



DST 10-CA

Български

DST 10-CA

Оригинално Ръководство за експлоатация

Оригинално Ръководство за експлоатация

Съдържание

1	Данни за Ръководството за експлоатация	3
1.1	За ръководството за експлоатация	3
1.2	Условни обозначения	3
1.2.1	Предупредителни указания	3
1.2.2	Символи в Ръководството за експлоатация	3
1.2.3	Символи във фигурите	4
1.3	Символи в зависимост от продукта	4
1.3.1	Общи символи	4
1.3.2	Указателни знаци	4
1.3.3	Забранителни знаци	4
1.3.4	Символи за опасност	5
1.4	Стикери	5
1.5	Информация за продукта	5
1.6	Декларация за съответствие	6
1.7	Насока за работа с радиоуредба	7
2	Безопасност	7
2.1	Общи указания за безопасност при електроинструменти	7
2.2	Допълнителни указания за безопасност за резачки за стена	9
2.3	Обезопасяване на опасния участък	11
2.4	Безопасност при експлоатация	12
2.5	Безопасност при транспортиране	13
3	Описание	14
3.1	Преглед на продукта	14
3.2	Употреба по предназначение	15
3.3	Възможни грешки при употреба	15
3.4	Обем на доставката DST 10-CA	15
3.5	Принадлежности	16
4	Технически данни	17
4.1	Режеща глава	17
4.2	Режещ диск	18
4.3	Транспортна количка	18
4.4	Информация за шумови емисии съгласно EN 15027	18
5	Планиране	19
5.1	Последователност при рязане	19
5.2	Застъпване на срезове, респ. оставащо разстояние	20
5.3	Разстояния между петите на релсата	21
5.4	Позиция на отворите за закрепване	22



5.5	Електрозахранване	22
5.6	Използване на удължителни кабели	23
5.7	Връзка към охлаждащата вода	23
6	Структура на резачната уредба	24
6.1	Поставяне на крепежни елементи за пети на релса	24
6.2	Закрепване на пети на релса	24
6.3	Монтаж на релса върху петите на релсата за нормално рязане	25
6.4	Монтаж на релсата върху петите на релсата за скосено рязане и настройка на ъгъла на рязане	26
6.5	Монтаж на релса върху петите на релсата за стъпаловидно рязане	28
6.6	Монтаж на релса и режеща глава за подравняващо рязане	29
6.7	Удължаване на релси	29
7	Сглобяване на резачната уредба	30
7.1	Монтаж на режеща глава	30
7.2	Свързване на електро- и водозахранване	31
7.3	Настройка на държача за защита на диск	32
7.4	Монтаж на вътрешни фланци и режещи дискове	33
	7.4.1 Монтаж на вътрешен фланец (нормално рязане)	33
	7.4.2 Монтаж на режещ диск (нормално рязане)	35
	7.4.3 Монтаж на вътрешен фланец (подравняващо рязане)	36
	7.4.4 Монтаж на режещ диск (подравняващо рязане)	37
7.5	Монтаж на защита на диск	39
8	Работа с резачката	40
8.1	Проверки преди началното рязане	40
8.2	Насоки и ориентировъчни стойности	40
8.3	Приложение за сухо рязане	41
	8.3.1 Монтаж на вътрешен фланец и режещ диск (сухо рязане)	41
	8.3.2 Монтаж на воден байпас	42
	8.3.3 Монтаж на защита на диска и прахоуловител	42
9	Демонтаж на резачната уредба	42
9.1	Демонтаж на режещ диск (нормално рязане)	42
9.2	Демонтаж на вътрешен фланец (нормално рязане, сухо рязане)	43
9.3	Демонтаж на режещ диск и вътрешен фланец (подравняващо рязане)	43
9.4	Разглобяване на резачна уредба	43
9.5	Продухване на охладителен кръг	44
10	Обслужване и поддръжка	45
10.1	Настройка на водещи ролки	45
10.2	Инспекция	46
10.3	Поддръжка	46
11	Транспорт и съхранение	48
12	Помощ при наличие на смущения	48



13	Китай RoHS (Директива за ограничаване на употребата на опасни вещества)	50
14	Третиране на отпадъци	50
15	Гаранция на производителя	51

1 Данни за Ръководството за експлоатация

1.1 За ръководството за експлоатация

- **Предупреждение!** Преди да включите продукта, се уверете, че приложеното към продукта ръководство за експлоатация, включително инструкциите, указанията за безопасност и предупредителните указания, фигури и спецификации, са прочетени и разбрани. Запознайте се с всички инструкции, указания за безопасност и предупредителни указания, фигури, спецификации, както и съставни части и функции. При неспазване има опасност от електрически удар, пожар и/или тежки наранявания. Съхранявайте ръководството за експлоатация, включително всички инструкции, указания за безопасност и предупредителни указания за последващо използване.
- Приложеното ръководство за експлоатация отговаря на актуалното състояние на техниката момента на отпечатване. Винаги ще намерите актуалната версия онлайн на продуктова страница на Hilti. Последвайте за тази цел връзката или QR кода в настоящото ръководство за експлоатация, обозначен със символа
- Предавайте продукта на други лица само заедно с настоящото ръководство за експлоатация.

1.2 Условни обозначения

1.2.1 Предупредителни указания

Предупредителните указания предупреждават за опасност в зоната около продукта. Използват се следните сигнални думи:

ОПАСНОСТ

ОПАСНОСТ !

- ▶ Отнася се за непосредствена опасност от заплахата, която води до тежки телесни наранявания или смърт.

ПРЕДУПРЕЖДЕНИЕ

ПРЕДУПРЕЖДЕНИЕ !

- ▶ Отнася се за възможна опасност от заплахата, която може да доведе до тежки телесни наранявания или смърт.

ПРЕДПАЗЛИВОСТ

ВНИМАНИЕ !

- ▶ Отнася се за възможна опасна ситуация, която може да доведе до телесни наранявания или материални щети.

1.2.2 Символи в Ръководството за експлоатация

В настоящото Ръководство за експлоатация се използват следните символи:



Да се съблюдава Ръководството за експлоатация



	Препоръки при употреба и друга полезна информация
	Боравене с рециклируеми материали
	Не изхвърляйте електроуреди и акумулатори в битовите отпадъци

1.2.3 Символи във фигурите

Във фигурите се използват следните символи:

2	Тези числа препращат към съответната фигура в началото на настоящото Ръководство за експлоатация.
3	Номерацията възпроизвежда последователното изпълнение на работните стъпки в изображението и може да се различава от работните стъпки в текста.
11	Позиционните номера се използват във фигурата Преглед и препращат към номерата на легендата в Раздел Преглед на продукта .
	Този знак трябва да привлече Вашето специално внимание при работа с продукта.

1.3 Символи в зависимост от продукта

1.3.1 Общи символи

Върху продукта се използват следните символи:

n_0	Обороти на празен ход при измерване
/min	Обороти в минута
	Диаметър
	Посока на въртене на режещия диск (стрелка на държача за защита на диска)
	Предвидена точка на окачване за транспортиране с кран

1.3.2 Указателни знаци

Върху продукта се използват следните указателни знаци:

	Да се прочете Ръководството за експлоатация
	Да се използва защита за очите
	Да се използват антифони
	Да се използват защитни ръкавици
	Да се използват защитни обувки

1.3.3 Забранителни знаци

Върху продукта се използват следните забранителни знаци:

	Забранява се транспортиране с кран
--	------------------------------------





Забранява се почистване под високо налягане

1.3.4 Символи за опасност

Върху продукта се използват следните символи за опасност:



Предупреждение за порезни рани

1.4 Стикери

Стикери на продукта

	<p>На транспортната количка Боравене с транспортната количка</p>
	<p>На режещата глава Спазване на максимално водно налягане и мерки при опасност от замръзване</p>
	<p>На режещата глава Продуктът е оборудван с функцията Cut Assist</p>

1.5 Информация за продукта

Hilti Продуктите са предназначени за професионални потребители и могат да бъдат обслужвани, поддържани в изправност и ремонтирани само от оторизиран компетентен персонал. Този персонал трябва да бъде специално инструктиран за възможните опасности. Продуктът и неговите приспособления могат да бъдат опасни, ако бъдат експлоатирани неправомерно от неквалифициран персонал или ако бъдат използвани не по предназначение.

Обозначението на типа и серийният номер са отбелязани върху типовата табелка.

- ▶ Пренесете серийния номер в представената по-долу таблица. Вие се нуждаете от данните за продукта, ако се обръщате с въпроси към наше представителство или сервизен отдел.

Данни за продукта

Електрическа резачка за стена	DST 10-CA
Поколение	02
Сериен №	



1.6 Декларация за съответствие

EC Declaration of Conformity | UK Declaration of Conformity



Manufacturer:
Hilti Corporation
Feldkircherstraße 100
9494 Schaan | Liechtenstein

UK Importer:
Hilti (Gt. Britain) Limited
No. 1 Circle Square, 3 Symphony Park
Manchester, England, M1 7FS

DST 10-CA (02)

Serial Numbers: 1-9999999999

2006/42/EC | Supply of Machinery (Safety)
Regulations 2008

EN 60204-1:2018

EN 15027:2007 + A1:2009

2014/53/EU | Radio Equipment Regulations
2017

EN 300 328 V2.2.2

EN 301 489-1 V2.2.3

EN 301 489-17 V3.2.4

2011/65/EU | The Restriction of the Use of
Certain Hazardous Substances in Electrical and
Electronic Equipment Regulations 2012

Dr. Tahar Zrilli
Head of Quality and Process Management
Business Area Electric Tools & Accessories

Schaan, 13.10.2022

Johannes Wilfried Huber
Senior Vice President
Business Unit Diamond

Производителят декларира на собствена отговорност, че описаният тук продукт отговаря на приложимото законодателство и действащите стандарти. Копие на Декларацията за съответствие ще намерите в края на настоящата документация.

Техническата документация се съхранява тук:

Hilti Entwicklungsgesellschaft mbH | Zulassung Geräte | Hiltistraße 6 | 86916 Kaufering, DE



1.7 Насока за работа с радиоуредба

Този уред е съгласуван със съответния стандарт при условие, че мощността при късо съединение S_{SC} при точката на свързване на уредбата на клиента с обществената мрежа е по-голяма или равна на 5 MVA.

Ако е необходимо, след консултация с работещия по мрежата, инсталираният уред или потребителят носят отговорност за гаранцията, че този уред е свързан само към една точка на свързване със S_{SC} -стойност, по-голяма или равна на 5 MVA.

2 Безопасност

2.1 Общи указания за безопасност при електроинструменти

⚠ ПРЕДУПРЕЖДЕНИЕ Прочетете всички указания за безопасност, инструкции, илюстрации и технически характеристики, с които е снабден този електроинструмент. Пропуски при спазване на приведените по-долу инструкции могат да предизвикат електрически удар, пожар и/или тежки наранявания.

Съхранявайте всички указания за безопасност и инструкции за бъдещи справки.

Използваното в указанията за безопасност понятие "електроинструмент" се отнася до захранвани от електрическата мрежа електроинструменти (със захранващ кабел) или до захранвани от акумулатор електроинструменти (без захранващ кабел).

Безопасност на работното място

- ▶ **Поддържайте работното си място чисто и добре осветено.** Безпорядъкът или недостатъчното осветление в работната зона може да доведат до злополуки.
- ▶ **Не работете с електроинструмента във взривоопасна среда, където има горими течности, газове или прах.** В електроинструментите се отделят искри, които могат да възпламенят прахове или изпарения.
- ▶ **Дръжте деца и странични лица на безопасно разстояние, докато работите с електроинструмента.** Ако вниманието Ви бъде отклонено, може да загубите контрол върху уреда.

Безопасност при работа с електроинструменти

- ▶ **Съединителният щепсел на електроинструмента трябва да бъде подходящ за контакта. В никакъв случай не се допуска изменение на конструкцията на щепсела. Ако работите със заземени електроинструменти, не използвайте адаптери за щепсела.** Използването на оригинални щепсели и подходящи контакти намалява риска от електрически удар.
- ▶ **Избягвайте допира на тялото Ви до заземени повърхности като тръби, отоплителни уреди, печки и хладилници.** Рискът от възникване на електрически удар се увеличава, ако тялото Ви е заземено.
- ▶ **Предпазвайте електроинструментите от дъжд или влага.** Проникването на вода в електроинструмента повишава опасността от възникване на електрически удар.
- ▶ **Не използвайте съединителния проводник за цели, за които не е предназначен, напр. за носене на електроинструмента, за окачване или за изваждане на щепсела от контакта. Предпазвайте съединителния проводник от нагряване, масла, остри ръбове или движещи се части.** Повредени или усукани съединителни проводници увеличават риска от електрически удар.
- ▶ **Ако работите с електроинструмент на открито, използвайте само удължителни кабели, които са подходящи и за работа навън.** Използването на удължителен кабел, предназначен за работа на открито, намалява риска от електрически удар.



- ▶ **Ако не можете да избегнете работа с електроинструмента във влажна среда, използвайте ключ с вградена дефектнотокова защита.** Използването на ключ с вградена дефектнотокова защита намалява риска от електрически удар.

Безопасен начин на работа

- ▶ **Бъдете концентрирани, следете внимателно действията си и постъпвайте разумно при работа с електроинструменти. Не използвайте електроинструмент, ако сте уморени или се намирате под въздействие на наркотици, алкохол или медикаменти.** Само един момент на невнимание при използването на електроинструмента може да доведе до сериозни наранявания.
- ▶ **Носете лични предпазни средства и работете винаги със защитни очила.** Носенето на лични предпазни средства, като прахозащитна маска, обезопасени обувки със стабилен грайфер, защитна каска или антифони, според вида и употребата на електроинструмента, намалява риска от наранявания.
- ▶ **Избягвайте неволно включване на електроинструмента. Уверете се, че електроинструментът е изключен, преди да го свържете към електрозахранването и/или акумулатора, преди да го вземате или пренасяте.** Ако при носене на електроинструмента държите пръста си върху пусковия прекъсвач или ако свържете включения уред към електрозахранването, съществува опасност от злополука.
- ▶ **Преди да включите електроинструмента, се уверете, че сте отстранили от него всички инструменти за настройка или гаечни ключове.** Инструмент или ключ, който се намира на въртящо се звено, може да доведе до наранявания.
- ▶ **Избягвайте неудобните положения на тялото. Работете при стабилно положение на тялото и пазете равновесие във всеки един момент.** Така ще можете да контролирате електроинструмента по-добре, ако възникнат неочаквани ситуации.
- ▶ **Работете с подходящо облекло. Не работете с широки и дълги дрехи или украшения. Дръжте косата си, дрехите си и ръкавиците си на безопасно разстояние от въртящи се части.** Свободните дрехи, украшенията или дългите коси могат да бъдат захванати и увлечени от въртящи се части.
- ▶ **Ако е възможно монтирането на съоръжения за събиране и изсмукване на прах, се уверете, че те са включени и се използват правилно.** Използването на прахоуловител може да намали породените от прахове опасности.
- ▶ **Не се поддавайте на измамното усещане за сигурност и не пренебрегвайте правилата за безопасност за електроинструменти дори и след като много добре сте опознали електроинструмента и сте го използвали многократно.** Нехайното действие може да доведе за части от секундата до тежки наранявания.

Използване и обслужване на електроинструмента

- ▶ **Не претоварвайте уреда. Използвайте електроинструмента само съобразно неговото предназначение.** Ще работите по-добре и по-безопасно, ако използвате подходящия електроинструмент в посочения диапазон на мощност.
- ▶ **Не използвайте електроинструмент, чийто прекъсвач е повреден.** Електроинструмент, който не може повече да бъде включван или изключван, е опасен и трябва да бъде ремонтиран.
- ▶ **Извадете щепсела от контакта и/или отстранете разглобяемия акумулатор, преди да предприемете действия по настройките на уреда, смяната на принадлежности или прибирането на уреда.** Тази предпазна мярка предотвратява опасността от задействане на електроинструмента по невнимание.
- ▶ **Съхранявайте неизползвани в момента електроинструменти далеч от достъпа на деца. Не допускайте използването на уреда от лица, които не са**



запознати с него или не са прочели настоящите инструкции. В ръцете на неопитни потребители електроинструментите могат да бъдат опасни.

- ▶ **Отнасяйте се грижливо към електроинструменти и принадлежности. Проверявайте дали подвижните елементи функционират безупречно и не заклинват, дали има счупени или повредени части, които нарушават функциите на електроинструмента. Преди да използвате уреда, дайте повредените части за ремонт.** Много злополуки се дължат на лошо поддържани електроинструменти.
- ▶ **Поддържайте режещите инструменти винаги добре заточени и чисти.** Добре поддържаните режещи инструменти с остри ръбове заклинват по-рядко и се водят по-лесно.
- ▶ **Използвайте електроинструменти, принадлежности, сменяеми инструменти и т.н. съгласно настоящите инструкции. Съобразявайте се и с конкретните работни условия и с дейностите, които трябва да бъдат извършвани.** Употребата на електроинструменти за цели, различни от предвидените от производителя, може да доведе до опасни ситуации.
- ▶ **Поддържайте ръкохватките и повърхностите за хващане сухи, чисти и незамърсени от масла и смазки.** Хлъзгави ръкохватки и повърхности за хващане не позволяват безопасно обслужване и контрол на електроинструмента в непредвидени ситуации.

Сервизиране

- ▶ **Ремонтът на електроинструмента трябва да се извършва само от квалифицирани специалисти и само с оригинални резервни части.** По този начин се гарантира съхранение на безопасността на електроинструмента.

2.2 Допълнителни указания за безопасност за резачки за стена

- ▶ **Дръжте електроинструмента за изолираните повърхности за хващане, ако извършвате дейности, при които режещият инструмент може да попадне на скрити тоководещи проводници или на собствения си съединителен проводник.** Контактът на режещ инструмент с тоководещи проводници може да постави също под напрежение металните части на електроинструмента и да доведе до възникване на електрически удар.
- ▶ **При работа с диамантени резачки винаги носете антифони.** Въздействието на шума може да доведе до загуба на слуха.
- ▶ **Когато режете детайла, обърнете внимание на защитата на хората и работната зона от другата страна.** Диамантеният режещ диск може да стърчи през детайла.
- ▶ **По време на работа никога не оставяйте резачката за стена без надзор.** По този начин намалявате риска от блокиране на диамантения режещ диск, което би могло да доведе до загуба на контрол или щети по резачката за стена.
- ▶ **Уверете се, че методът за закрепване на релсовата направляваща система към детайла е в състояние при експлоатация да поддържа резачката за стена.** При неправилен метод на закрепване или твърде слаба или пореста основа анкерите може да бъдат изтеглени, което води до отделяне на водача на релсата от детайла.
- ▶ **Ако сменяемият инструмент блокира, по-нататък не извършвайте придвижване и изключете инструмента.** Проверете основата на заклещването и отстранете причината за заклещването на сменяеми инструменти. По-нататъшната експлоатация с блокирал диамантен режещ диск може да доведе до загуба на контрол или щети по резачката за стена.



- ▶ Преди пускане в експлоатация се уверете, че мрежовото напрежение, мрежовата честота и обезопасяването съответства на данните върху типовата табелка.
- ▶ Проверявайте редовно съединителните проводници на електроинструмента и за подмяна се обърнете към оторизирани електроспециалисти.
- ▶ Проверявайте редовно удължителните кабели и подменяйте същите, ако са повредени.
- ▶ Ако по време на работа се повреди електрическият проводник на резачката, не допирайте нито проводника, нито резачката. Изключете резачката за стена с включвателя/изключвателя или задействайте бутона **Аварийно спиране** и извадете мрежовия щепсел от контакта.
- ▶ Използвайте само разрешени за областта на приложение удължителни кабели с достатъчно голямо напречно сечение на проводника.
- ▶ Не работете с навити на руло удължителни кабели, тъй като може да се стигне до загуба на мощност и прегряване на кабела.
- ▶ Изключете електрозахранването преди дейности по почистване или поддръжка или при прекъсване на работата.
- ▶ Дейностите по пробиване и рязане в сгради и други структурни единици може да повлияят на статиката, особено при отделяне на арматура и / или носещи елементи. Поискайте разрешение от ръководството на обекта за извършване на дейности по пробиване и рязане.
- ▶ Осигурете достатъчно проветряване на работното място. Лошо проветрените работни места може да бъдат опасни за здравето поради прекомерно запрашване.
- ▶ Използвайте подпори, за да сте сигурни, че изрязаният строителен елемент не се движи. Блокове, които се изплъзват или изпадат, може да причинят тежки наранявания и/или материални щети.
- ▶ Използвайте подходящи подпори, за да сте сигурни, че стабилността на останалата конструкция е гарантирана по време на рязане, а също и след отстраняване на изрязания строителен елемент.
- ▶ Заедно с ръководството на обекта се уверете, че в участъка за рязане няма газопроводи, водопроводи, токопроводи или други проводни. Тези проводни представляват сериозна опасност, ако бъдат повредени по време на работата. Външните метални части на уреда може да станат токопроводими, ако напр. по невнимание сте повредили електрически кабел.
- ▶ Избягвайте контакт на кожата със сондажен и отпадъчен шлам. При контакт с очите изплакнете веднага с чиста вода и при нужда потърсете лекарска помощ.
- ▶ При шлайфане, обработване с шкурка, рязане и пробиване се образува прах, който може да съдържа опасни химикали. Някои примери са: олово или боя, базирана на олово; тухли, бетон и други продукти за зидария, естествен камък и други силикатосъдържащи продукти; определени дървета, като дъб, бук и химически обработена дървесина; азбест или азбестосъдържащи материали. Определете експозицията на оператора и страничните наблюдатели според класа на опасност на материалите, върху които се работи. Вземете необходимите мерки, за да поддържате експозицията на безопасно ниво, като напр. използване на система за събиране на прах или носене на подходяща дихателна защита. Общите мерки за намаляване на експозицията включват:
 - ▶ Работете в добре проветриво помещение,
 - ▶ Избягвайте продължителен контакт с прах,
 - ▶ Почиствайте праха от лицето и тялото,
 - ▶ Носете защитно облекло и измивайте откритите места с вода и със сапун.



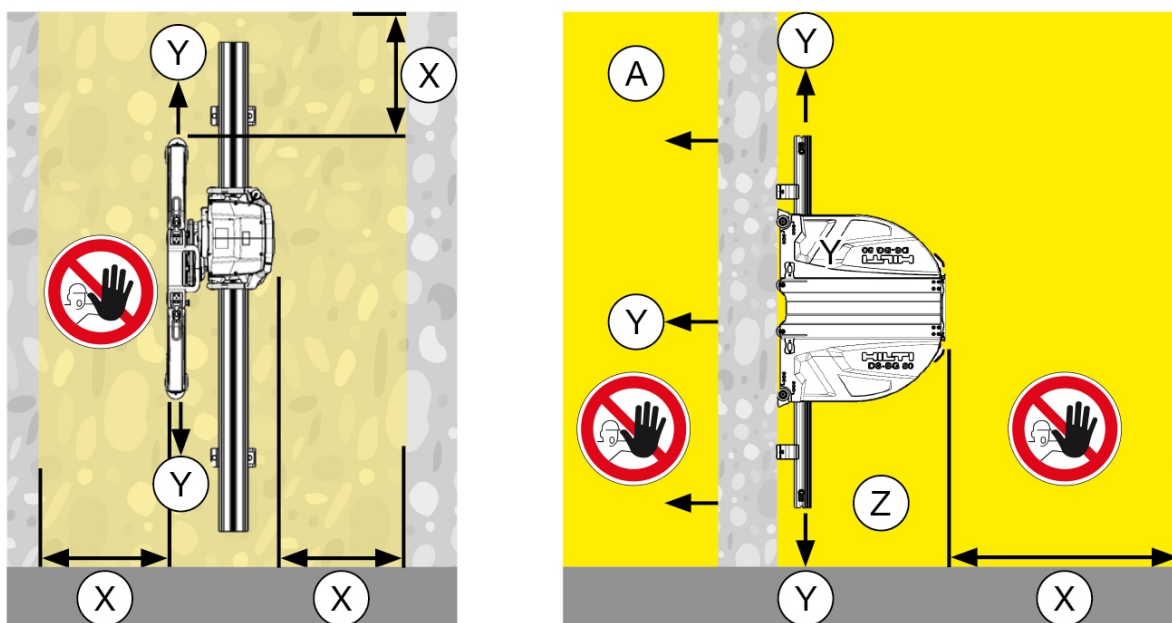
- ▶ При прахообразуващи работи използвайте по възможност подходящ прахоуловител. Прахове от бетон / зидария / скала, които съдържат кварц и минерали, както и метали, могат да бъдат вредни за здравето. При допир или вдишване на прах могат да възникнат алергични реакции и/или заболявания на дихателните пътища на потребителя или на намиращите се в близост лица.
- ▶ Прокарвайте кабели и маркучи винаги далече от уреда. Така избягвате опасност от падане по време на работа.
- ▶ Дръжте кабели и маркучи далече от въртящи се части.
- ▶ Уверете се, че използваната охлаждаща вода се оттича или е засмуквана според предписанията. Неконтролируемо изтичаща или пръскаща наоколо вода може да причини щети или злополуки. Имайте предвид, че водата може да се оттича също и през невидими, вътрешни кухини.
- ▶ Не работете застанали върху стълба.

2.3 Обезопасяване на опасния участък

ПРЕДУПРЕЖДЕНИЕ

Опасност от изпадащи, изхвърлени или въртящи се части! Изпадащи или изхвърлени части може да доведат до тежки наранявания.

- ▶ Уверете се, че са поставени необходимите бариери и предупреждения за трети лица.
- ▶ Уверете се, че по време на работа никой не е застанал под работната зона.



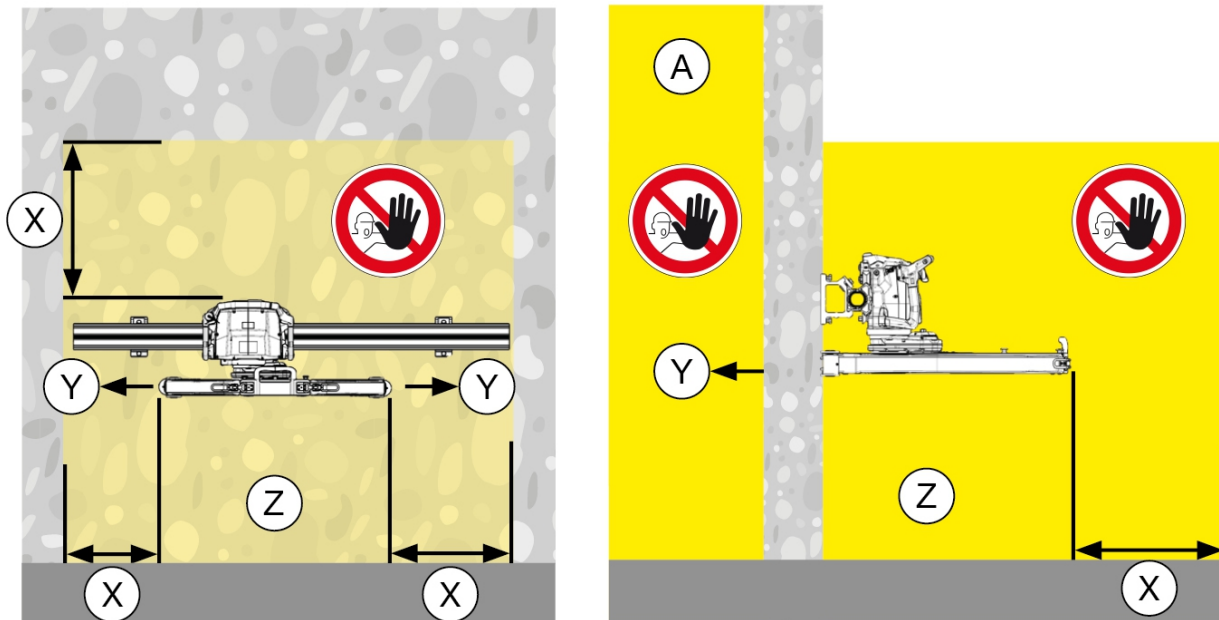
Изображение: Вертикален разрез на стената

- X Поддържайте безопасно разстояние от най-малко 1,5 м до всички въртящи се части.
- Y Никога не стойте на една линия с въртящия се режещ диск.

- Z Никога не заставайте под работната зона
- A Никога не заставайте в задната част на работната зона.

Обезопасете работната зона. Уверете се, че нито хората, нито съоръженията могат да бъдат застрашени, респективно наранени и повредени от изпадащи, изхвърлени надалече или въртящи се части.





Изображение: Хоризонтален разрез на стената

- X Поддържайте безопасно разстояние от най-малко 1,5 м до всички въртящи се части.
- Y Никога не стойте на една линия с въртящия се режещ диск.

- Z Никога не заставайте под работната зона
- A Никога не заставайте в задната част на работната зона.

Обезопасете също задната зона на рязане, която не се вижда директно. Никога не заставайте директно под уреда.

2.4 Безопасност при експлоатация

- ▶ Преди всяко пускане в експлоатация на резачката за стена проверявайте фланеца и режещия диск за повреди и обезмаслете отделението за диска.
- ▶ Работете само ако петите на релсата са закрепени здраво и стабилно върху масивна основа, а инсталацията на системата на резачката за стена е прокарана надлежно (всички винтове са затегнати здраво, режещата глава е добре застопорена върху релсата и крайните ограничители са монтирани правилно).
- ▶ За закрепване на петите на релсата и за обезопасяване на строителните елементи използвайте само подходящ и добре оразмерен закрепващ материал.
- ▶ Принципно никога не заставайте в равнината на рязане на въртящия се режещ диск.
- ▶ Използвайте подходящата защита на режещия диск (тип **BG** за нормално рязане, тип **BGFT** за подравняващо рязане). За сухо рязане използвайте защитата на диска за сухи разрези с прахоуловител.
- ▶ При ъглово рязане извършвайте манипулациите с частично отворена защита на диска откъм страната, която е затворена, респ. защитена чрез защитата на режещия диск. При нужда потребителят трябва да предприеме допълнителни мерки.
- ▶ Преди да навлезете в опасния участък, изключете резачката за стена чрез включвателя/изключвателя или задействайте бутона **Аварийно спиране**. Навлизането в опасния участък е разрешено само при изключване задвижването на диска и при неподвижен режещ диск.



- ▶ При рязането се придържайте към допустимите параметри на задвижване, както и към препоръчителните ориентировъчни стойности за обороти на режещ диск и скорост при подаване.
- ▶ Използвайте само режещи дискове, които изпълняват изискванията съгласно EN 13236. Съблюдавайте данните за монтажния отвор и максималната дебелина на опорен диск в Раздел **Технически данни**. Монтирайте режещите дискове в съответствие с посоката на движение на уреда. **Забранява се използването на режещи дискове извън технически специфицирания обхват на диаметъра!**
- ▶ Не хващайте режещия диск без да сте си сложили работни ръкавици. Режещият диск е остър и може да бъде горещ.
- ▶ Бъдете винаги внимателни по време на работа. Наблюдавайте процеса на рязане, водното охлаждане, както и зоната около работното място. Не работете с уреда, ако не сте концентрирани.

2.5 Безопасност при транспортиране

- ▶ Транспортирайте само релси с дължина до максимум 1,5 м в транспортната количка. Поради увеличения център на тежестта на релсите с дължина над 1,5 м има повишена опасност от преобръщане на транспортната количка.
- ▶ Използвайте транспортната количка само при транспортиране на системата за рязане и на определените принадлежности. Транспортната количка не може да бъде използвана за други транспортни цели.
- ▶ Преди транспортирането се уверете, че всички разглобяеми части са здраво закрепени, респ. застопорени върху транспортната количка.
- ▶ Избягвайте вдигането и носенето на тежки товари. Използвайте подходящи възможности за повдигане и транспортиране и при нужда разпределете тежките товари между повече хора.
- ▶ Използвайте предвидените за транспортирането дръжки. Поддържайте ръкохватките сухи, чисти и свободни от масла и смазки.
- ▶ Имайте предвид, че транспортната количка може да падне. Поставете транспортната количка само върху равна, здрава основа.
- ▶ При транспортиране обезопасете системата за рязане и нейните части срещу неволно изместване и падане.
- ▶ Имайте предвид, че транспортирането на уреда с кран до предвидените за целта места може да се извършва само с разрешени подечни механизми.
- ▶ Никога не заставайте под висящи товари.



3 Описание

3.1 Преглед на продукта



- | | | | |
|---|----------------------------------|---|--|
| ① | Режеща глава | ⑧ | Куфарче за инструменти |
| ② | Дистанционно управление | ⑨ | Режещ диск |
| ③ | Транспортна количка | ⑩ | Вътрешен фланец (режещ диск: нормално рязане) |
| ④ | Защита на диск – средна част | ⑪ | Външен фланец (режещ диск: нормално рязане и сухо рязане) със затягащ винт M12×25 10.9 |
| ⑤ | Водеща релса | | |
| ⑥ | Защита на диск – странични части | | |
| ⑦ | Сандъче за принадлежности | | |



⑫ Вътрешен фланец (режещ диск: подравняващо рязане) винтове с вдлъбната глава (6×)

⑬ Вътрешен фланец (режещ диск: сухо рязане)

3.2 Употреба по предназначение

Описаният продукт представлява водоохлаждаща, електрическа резачка за стена с радио дистанционно управление. Тя е предназначена за рязане на леко армиран до силно армиран бетон, както и на структури от камък, респ. зид с помощта на диамантени режещи дискове с обхват на диаметъра от 600 мм до 1200 мм.

i Освен настоящото Ръководство за експлоатация спазвайте също Ръководството за експлоатация на дистанционното управление.

- Диамантените режещи дискове с диаметър до 1200 мм трябва да бъдат разрешени за скорост на рязане най-малко 80 м/сек.
- Използвайте само чиста чешмяна вода за свързване на прах и за охлаждане на инструменти и двигатели.
- Продуктът може да се използва само с посочените върху типовата табелка, респ. в настоящото Ръководство за експлоатация, стойности за мрежово напрежение, сила на тока, мрежова честота, защита от смущения в мрежата и водно налягане.
- Работа на височина се допуска само с допълнителни мерки за сигурност. При работа на височина никой не трябва да застава под резачката.
- Преди извършване на дейностите се консултирайте с Вашия **Hilti** търговски консултант.
- До максимален диаметър на режещия диск от 650 мм резачката може да се използва и за сухо рязане на зидария и леко армиран бетон с помощта на принадлежностите за сухо рязане.

3.3 Възможни грешки при употреба

- Не използвайте режещи дискове с диаметър, по-голям от 1200 мм.
- Работете в правилния диапазон на оборотите.
- Не използвайте резачката за рязане на материали, при чиято обработка може да възникнат застрашаващи здравето и/или запалими прахове и пари.
- Работете само с водещи релси, които са били свързани посредством предвиден релсов съединител.

3.4 Обем на доставката DST 10-CA

i Други системни продукти, разрешени за Вашия продукт, ще намерите във Вашия **Hilti Store** или на: www.hilti.group

Количество	Обозначение	Количество	Обозначение
1×	Режеща глава	1×	Ръководство за експлоатация на режеща глава
1×	Дистанционно управление	1×	Ръководство за експлоатация на дистанционно управление
1×	Комплект инструменти	1×	Транспортна количка
1×	Двоен конус	1×	Транспортна кутия



Количество	Обозначение	Количество	Обозначение
4×	Пети на релса	1×	Защита на диск DS-BG80 (до Ø 900 мм/34 инча)
3×	Ексцентричен болт	1×	Фланец за подравняващо рязане
1×	Стандартен фланец		

3.5 Принадлежности

Принадлежности за релсова система

Артикул №	Съкратено обозначение	Описание
284808	DS-R100-L Водеща релса	Дължина на водач за режеща глава 100 см
284809	DS-R200-L Водеща релса	Дължина на водач за режеща глава 200 см
284810	DS-R230-L Водеща релса	Дължина на водач за режеща глава 230 см
371703	DS-ES-L Краен стопер	Предпазен ограничител за режеща глава
207137	DS-CP-ML Кука за релса	Закрепване на релса
284814	DS-RF-L Пета на релса	Закрепване на релса
284816	DS-RFP-L Пета на релса	Закрепване на релса за скосено и стъпаловидно рязане

Принадлежности за защита на диск за нормално рязане

Артикул №	Съкратено обозначение	Описание
238000	DS-BG65 Защита на режещ диск	Защитно покритие на режещ диск до Ø ≤ 650 мм
2051935	DST-BG80 Малка защита на режещ диск	Защитно покритие на режещ диск до Ø 600 мм ... 800 мм
238002	DS-BG80 Средна част	Защитно покритие на режещ диск до Ø 600 мм ... 900 мм
238003	DS-BG80 Странична част, комплект	Защитно покритие на режещ диск до Ø 600 мм ... 900 мм

Принадлежности за защита на диск за подравняващо рязане

Артикул №	Съкратено обозначение	Описание
2135201	DS-BGFT80 Средна част	Защитно покритие на режещ диск за подравняващо рязане, Ø 600 мм ... 900 мм



Артикул №	Съкратено обозначение	Описание
2135202	DS-BGFT80 Странична част, комплект	Защитно покритие на режещ диск за подравняващо рязане, Ø 600 мм ... 900 мм
2135203	DS-BGFT120 Средна част	Защитно покритие за подравняващо рязане 1 000 мм ... 1 200 мм
2135204	DS-BGFT120 Странична част, комплект	Защитно покритие за подравняващо рязане 1 000 мм ... 1 200 мм

Принадлежности за фланци

Артикул №	Съкратено обозначение	Описание
2330128	Вътрешен фланец DST-CF 60 kt-45	Вътрешен фланец за нормални срезове
2017811	Затягащ фланец DST-CF 60 6kt	Външен фланец за вътрешен фланец DST-CF 60 kt-45 и фланец за сухи срезове
221343	Шестостенен винт M12 × 25	Затягащ винт за затягащ фланец DST-CF 60 6kt
2328063	Вътрешен фланец DST-FCF 60-110	Фланец за подравняващо рязане
2349028	Шестостенен винт M12×25 10.9 (комплект от 6 броя)	Затягащ винт (вътрешен фланец за нормално рязане)

Принадлежности за сухо рязане

Артикул №	Съкратено обозначение	Описание
2328064	DST-CF 60 6kt -45	Фланец за сухо рязане
2330152	DS BG65 dry	Защита на режещ диск (сухо рязане)
2330153	Прахозащитна глава (комплект) 1.1-2.0	Комплект за сухо рязане

4 Технически данни

4.1 Режеща глава



Номинални данни, гарантирани при околна температура макс. 18 °C и при място на изпълнение на височина макс. 2000 м надм. вис.

Тегло съгласно ЕРТА-Procedure 01	33,7 кг
Номинални обороти	138 об/мин ... 1 109 об/мин
Номинално напрежение	380 В ... 400 В При мрежово напрежение < 370 V мощността е понижена.
Мрежова честота	50 Гц ... 60 Гц
Захранване от мрежата	3~ + PE



Номинален ток	16 А
Обезопасяване на мрежата	16 А
Необходима мощност на генератор	≥ 20 кВ·А
Утечен ток	≤ 10 мА
Температура на съхранение	-25 °С ... 63 °С
Температура на приложение, околна температура	-15 °С ... 45 °С Преди експлоатация, при температури под точката на замръзване, уредът трябва предварително бавно да се нагрее и след употреба да се продуха охлаждащият кръг (помпата се съдържа в обема на доставката). Работа с предварително подгрята вода.
Норма за поток на охлаждаща вода	> 2 л/мин
Температура на охлаждащата вода	4 °С ... 25 °С
Налягане на охлаждащата вода	2 бар ... 6 бар
Клас на защита съгласно IEC 60529	IP 65
Честота	2 400 МГц ... 2 483,5 МГц
Максимално излъчена предавателна мощност	1,7 дБм

4.2 Режещ диск

Допустим диаметър на режещ диск	600 мм ... 1 200 мм
Максимален диаметър на стартов диск	800 мм
Максимална дълбочина на рязане	530 мм
Монтажен отвор	60 мм
Максимална дебелина на опорен диск	5 мм

4.3 Транспортна количка

Максимално натоварване	180 кг
Размери (Д × Ш × В)	1 100 мм × 690 мм × 1 180 мм
Тегло, с товар	100 кг
Налягане в гумите	2,1 бар

4.4 Информация за шумови емисии съгласно EN 15027

Посочените в настоящите инструкции стойности на звуковото налягане и на вибрациите са били измерени в съответствие със стандартизиран метод на измерване и може да бъдат използвани при сравняването на електроинструменти помежду им. Шумовите емисии по време на работа може да се отклоняват с до 10 dB(A) от посочените измерени стойности, в зависимост от вида на използвания тип диамантени режещи дискове и условията на работа. Настройте защитата на слуха и другите мерки за защита от шум към специфичните условия на работа.



i Посредством звукозаглушаващи режещи дискове нивото на звуковото налягане може да бъде понижено с прибл. 10 dB(A).

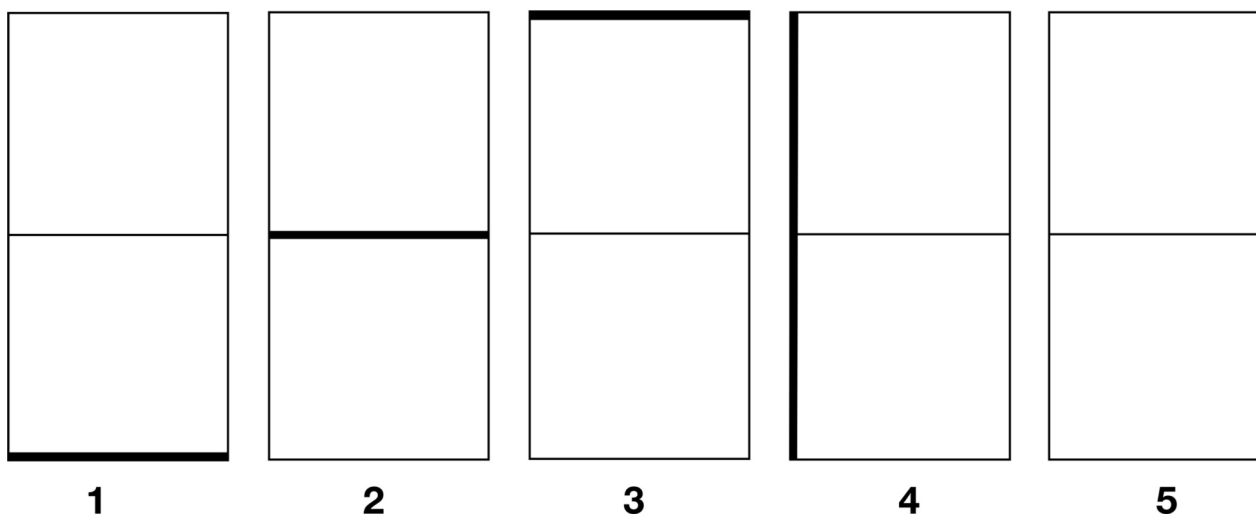
	DST 10-CA
Ниво на звукова мощност (L_{WA})	114,5 дБ(A)
Ниво на звуково налягане (L_{pA})	96,9 дБ(A)
Отклонение на нивото на звука (K_{pA}) (EN 15027)	3 дБ(A)

5 Планиране

5.1 Последователност при рязане

- ▶ Направете разделителни разрези, за да напаснете максималното тегло на бетонния блок към съответните дадености (напр. максимално допустимо натоварване на пода, товароносимост на подемните механизми или размери на вратите).

i Чрез умело позициониране на разстоянията между петите на релсата може да се постигне рационална последователност при рязане.

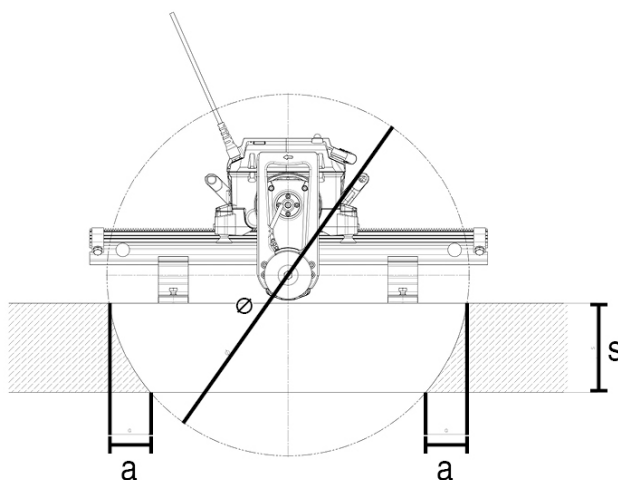


Фигурата показва пример за последователност при рязане за фрагмент от врата с разделителен разрез

- ▶ Фиксирайте така строителните елементи, които ще се режат, че те да не могат да се движат. Движещите се елементи може да доведат до заклиняване на режещия диск и до наранявания!



5.2 Застъпване на срезове, респ. оставащо разстояние

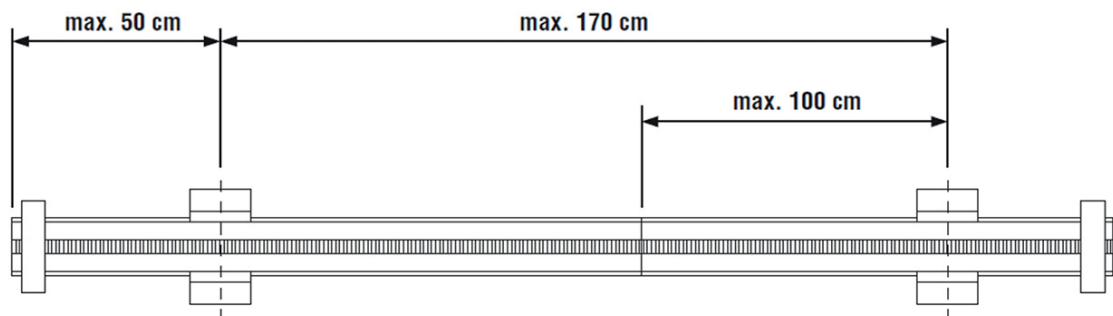


a [мм]						
s	при диаметър на режещ диск (\varnothing)					
	660 мм	710 мм	810 мм	910 мм	1 010 мм	1 210 мм
120 мм	53 мм	48 мм	41 мм	36 мм	32 мм	27 мм
130 мм	60 мм	55 мм	47 мм	41 мм	36 мм	30 мм
140 мм	68 мм	62 мм	53 мм	46 мм	41 мм	34 мм
150 мм	77 мм	69 мм	59 мм	51 мм	46 мм	37 мм
160 мм	86 мм	78 мм	66 мм	57 мм	51 мм	41 мм
170 мм	96 мм	86 мм	73 мм	63 мм	56 мм	46 мм
180 мм	107 мм	96 мм	80 мм	69 мм	61 мм	50 мм
190 мм	119 мм	106 мм	88 мм	76 мм	67 мм	55 мм
200 мм	133 мм	118 мм	97 мм	83 мм	73 мм	60 мм
210 мм	148 мм	130 мм	106 мм	91 мм	80 мм	65 мм
220 мм	165 мм	143 мм	116 мм	99 мм	87 мм	70 мм
230 мм	185 мм	158 мм	127 мм	107 мм	94 мм	76 мм
240 мм	209 мм	175 мм	138 мм	117 мм	101 мм	81 мм
250 мм	242 мм	194 мм	151 мм	126 мм	109 мм	87 мм
260 мм	322 мм	217 мм	164 мм	136 мм	118 мм	94 мм
270 мм		246 мм	179 мм	147 мм	127 мм	101 мм
280 мм		289 мм	195 мм	159 мм	136 мм	107 мм
290 мм			213 мм	171 мм	146 мм	115 мм
300 мм			234 мм	185 мм	156 мм	122 мм
310 мм			259 мм	199 мм	168 мм	130 мм
320 мм			290 мм	215 мм	179 мм	138 мм
330 мм			335 мм	233 мм	192 мм	147 мм
340 мм				252 мм	205 мм	156 мм
350 мм				275 мм	220 мм	165 мм
360 мм				301 мм	235 мм	175 мм
370 мм				334 мм	252 мм	186 мм
380 мм				382 мм	271 мм	197 мм



a [мм]						
390 мм					292 мм	208 мм
400 мм					315 мм	220 мм
410 мм					343 мм	233 мм
420 мм					378 мм	246 мм
430 мм					429 мм	260 мм
440 мм						275 мм
450 мм						292 мм
460 мм						309 мм
470 мм						328 мм
480 мм						349 мм
490 мм						372 мм
500 мм						398 мм
510 мм						429 мм
520 мм						467 мм
530 мм						523 мм

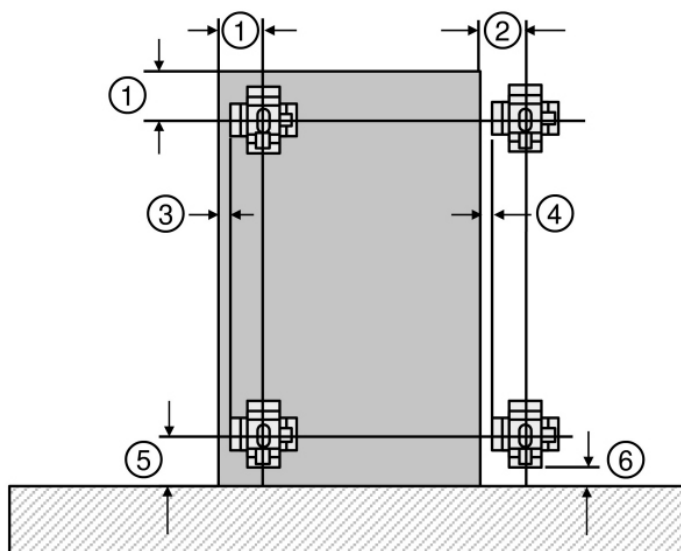
5.3 Разстояния между петите на релсата



- Спазвайте показаните на фигурата максимално допустими разстояния между петите на релсата.



5.4 Позиция на отворите за закрепване



- | | |
|---|---|
| <p>① Разстояние между дюбелите при вътрешнолежача пета на релсата = 235 мм</p> <p>② Разстояние между дюбелите при външнолежача пета на релсата = 230 мм</p> <p>③ Разстояние между петите на релсата при вътрешнолежача пета на релсата = 144 мм</p> | <p>④ Разстояние между петите на релсата при външнолежача пета на релсата = 139 мм</p> <p>⑤ Разстояние между дюбелите при подравняващо рязане = 235 мм</p> <p>⑥ Разстояние между петите на релсата при подравняващо рязане > 144 мм</p> |
|---|---|

- ▶ Определете позицията на отворите за закрепване за петите на релсите съгласно показаната по-горе фигура.

5.5 Електрозахранване

ПРЕДУПРЕЖДЕНИЕ

Опасност от електрически удар! Липсващите заземяващи проводници и прекъсвачи с дефектнотокова защита могат да доведат до тежки наранявания и изгаряния.

- ▶ Уверете се, че в електрическия проводник за строителни обекти, захранван от мрежа или генератор, винаги са налични и свързани заземяващ проводник и прекъсвач с дефектнотокова защита.
- ▶ Не работете с какъвто и да е продукт без тези мерки за безопасност.

Защитно устройство

Погрижете се за обезопасяването на захранващия проводник на строителния обект (3 × 380... 400 V), както следва:

Технически данни	
Обезопасяване на мрежата	16 А
Прекъсвач с дефектнотокова защита (FI)	Тип А или В+МI, 30 mA



Схема на свързване 3~ + N + PE 32A 6h

	L1	Фаза 1
	L2	Фаза 2
	L3	Фаза 3
	N	Неутрален проводник (не е свързан и използван)
	PE	Защитен проводник

5.6 Използване на удължителни кабели

ПРЕДУПРЕЖДЕНИЕ

Опасност поради повредени кабели! Ако по време на работа се повреди мрежовият или удължителният кабел, не трябва да допирате кабела. Извадете мрежовия щепсел от контакта.

- ▶ Проверявайте редовно захранващия кабел на уреда и при повреда се обърнете към оторизиран специалист за подмяна.
- ▶ Използвайте само разрешени за областта на приложение удължителни кабели с достатъчно голямо напречно сечение. В противен случай може да възникне загуба на мощност на уреда и прегряване на кабела.

Минимални напречни сечения на проводника при удължителни кабели

	Дължина на кабела			
	≤ 30 м	> 30 м ... ≤ 55 м	> 55 м ... ≤ 95 м	> 95 м ... ≤ 150 м
Минимални напречни сечения на проводника*	1,5 мм ²	2,5 мм ²	4,0 мм ²	6,0 мм ²

* Данните са валидни при околни температури под 30 °С.

- ▶ Внимавайте по време на работа с резачката удължителният кабел да не бъде навит върху кабелен барабан.
- ▶ Проверявайте редовно удължителния кабел за наличие на повреди.

5.7 Връзка към охлаждащата вода

При температура на водата 25 °С за охлаждане на режещата глава са необходими най-малко 2 л/мин.

При твърде малък капацитет на охлаждане най-напред намалява мощността на резачката за стена. Ако това не е достатъчно, се активира защитното изключване на резачката за стена.

- ▶ Използвайте само чиста охлаждаща вода.
- ▶ Не използвайте солена, респ. морска вода.
- ▶ При недостатъчно налягане на проводника използвайте възвратен клапан при връзката към водата, за да предотвратите евентуално замърсяване на водозахранването.
- ▶ При налягане на проводника над 6 bar използвайте редуцир вентил за поддържане на налягането.



6 Структура на резачната уредба

6.1 Поставяне на крепежни елементи за пети на релса

ПРЕДУПРЕЖДЕНИЕ

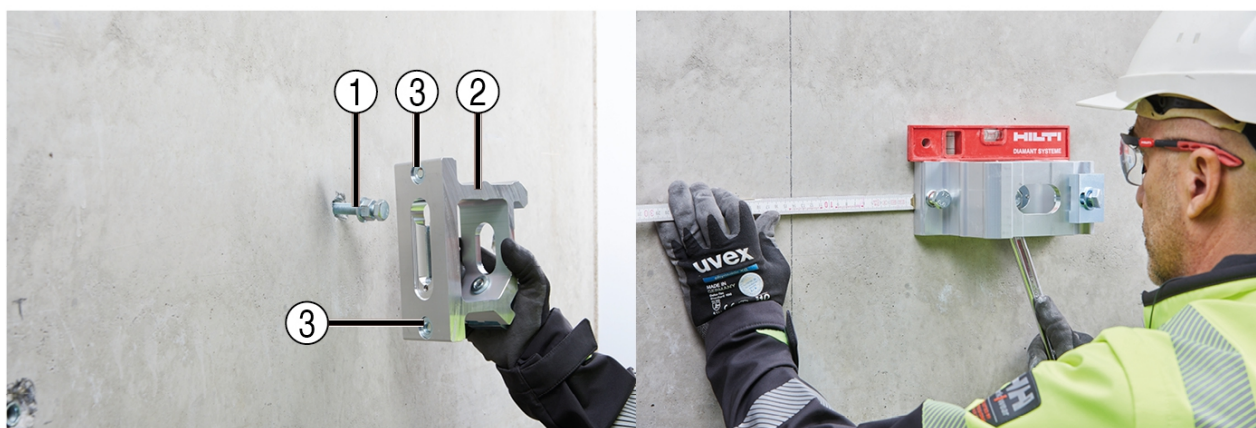
Опасност при недостатъчно закрепване Основна предпоставка за ефективна и безопасна работа е достатъчно добре оразмерено и специфично за основата закрепване на системата за рязане.

- ▶ За наличната основа използвайте подходящ крепежен елемент и съблюдавайте указанията за монтаж на производителя на крепежния елемент.
- ▶ За закрепване върху ненапукана бетонна основа използвайте компактният дюбел **HKD-D M12** или еквивалентен крепежен елемент с минимална якост на опън 8,5 kN. Имайте предвид, че компактният дюбел **HKD-D M12** не е подходящ за приложения в зидария, изкуствен или естествен камък и други.
- ▶ При въпроси относно безопасното закрепване се обърнете към Техническият сервиз на **Hilti**.

Следното описание е валидно за използването на компактният дюбел **HKD-D M12**. Ако използвате други крепежни елементи, тогава се ориентирайте по данните от производителя на крепежния елемент.

1. Очертайте позицията на отворите за дюбели. Съблюдавайте предварителните данни за позицията на отворите за закрепване в Раздел "Планиране". → страница 22
2. Разработете отворите за дюбели.
3. Отстранете праха от пробиването от отворите за дюбели.
4. Поставете дюбелите и подсилете дюбелите с инструмент за настройка.
5. Най-напред завъртете на ръка закрепващите винтове на пълна дълбочина посредством гайка с шайбена основа, а след това отвъртете отново с едно завъртане.

6.2 Закрепване на пети на релса



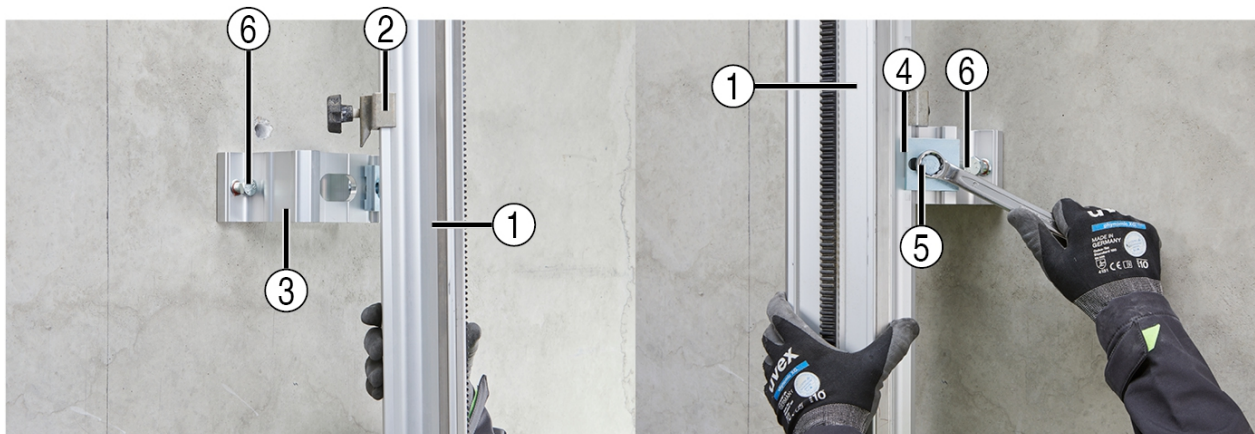
- | | |
|--|--|
| <p>① Закрепващ винт с гайка с шайбена основа</p> | <p>② Пета на релса</p> <p>③ Нивелирен винт</p> |
|--|--|

1. Завийте двата нивелирни винта в обратна посока, докато те вече не изпъкват повече.
2. Поставете петата на релсата върху закрепващия винт.



3. Изравнете петата на релсата под прав ъгъл спрямо среза и леко затегнете гайката с шайбена основа.

6.3 Монтаж на релса върху петите на релсата за нормално рязане



- | | |
|-----------------|---------------------------------------|
| ① Релса | ④ Затягаща плоча за релсово укрепване |
| ② Кука за релса | ⑤ Затягащ винт за релсово укрепване |
| ③ Пета на релса | ⑥ Нивелирен винт |

1. Монтирайте куките за релси на релсата.

i Куките за релси може се използват само при пети на релса за нормално рязане.

2. Закачете релсата с куките за релси на петите на релсата и плъзнете затягащите планки над ръба на релсата.
3. Подравнете петите на релсата под прав ъгъл спрямо релсата и затегнете здраво затягащия винт за затягане на релсата.
4. Нагласете точното разстояние между срезове и затегнете здраво закрепващите винтове на петите на релсата.
5. Изравнете разликите в нивото с помощта на нивелирните винтове.
6. Монтирайте крайните стопери на краищата на релсата.

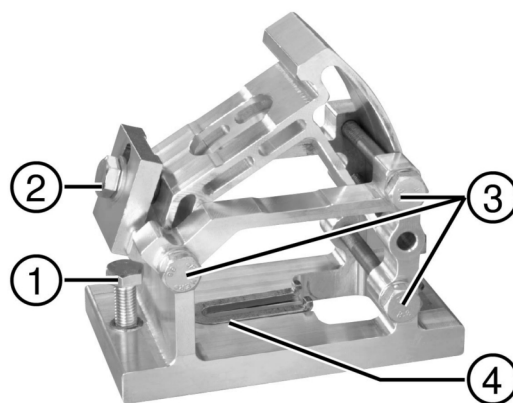


6.4 Монтаж на релсата върху петите на релсата за скосено рязане и настройка на ъгъла на рязане

1. При всички пети на релсата развийте затягащия винт на затягащата планка.
2. Развийте долния затягащ винт за наклонено положение.

i За да регулирате ъгъла на рязане от 45°, долният винт трябва да бъде напълно отстранен от петата на релсата. Завийте винта обратно, след като сте регулирали петата на релсата на 45°.

3. Развийте горния затягащ винт за наклонено положение.



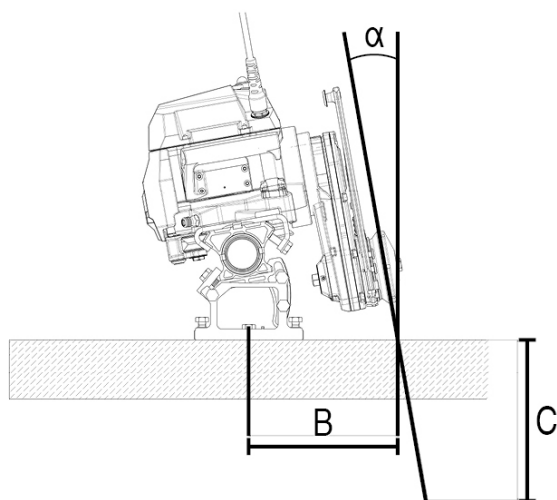
- ① Нивелирен винт
- ② Затягаща планка със затягащ винт
- ③ Затягащи винтове за наклонено положение
- ④ Шлиц за закрепващ винт



4. Поставете релсата върху петите на релсата.
 5. Избутайте затягащата планка над ръба на релсата и затегнете здраво затягащия винт на затягащата планка.
 6. Настройте релсата на желания ъгъл на рязане.
 7. Отново затегнете здраво затягащите винтове за наклонено положение.
 8. Нагласете точното разстояние между срезозете и затегнете здраво закрепващите винтове на петите на релсата.
- Размери за регулиране при скосено рязане → страница 27
9. Изравнете разликите в нивото с помощта на нивелирните винтове.
 10. Монтирайте крайните стопери на краищата на релсата.



Размери за регулиране при скосено рязане

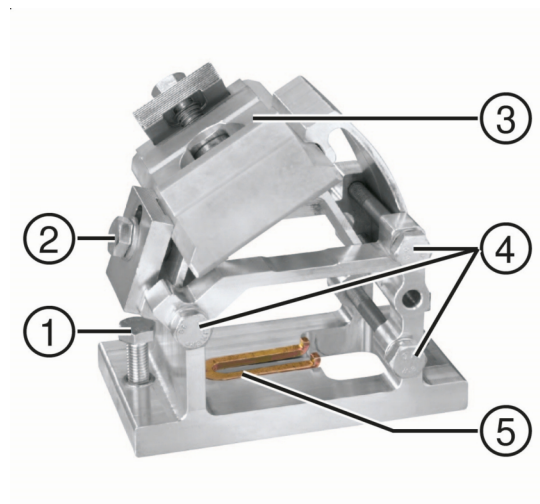


α	B	C					
		при диаметър на режещ диск					
		660 мм	710 мм	810 мм	910 мм	1 010 мм	1 210 мм
0°	232 мм	258 мм	283 мм	333 мм	383 мм	433 мм	533 мм
5°	239 мм	231 мм	256 мм	306 мм	356 мм	406 мм	505 мм
10°	249 мм	202 мм	227 мм	276 мм	325 мм	374 мм	473 мм
15°	262 мм	171 мм	195 мм	243 мм	292 мм	340 мм	437 мм
20°	278 мм	138 мм	161 мм	208 мм	255 мм	302 мм	396 мм
25°	297 мм	103 мм	126 мм	171 мм	216 мм	262 мм	352 мм
30°	320 мм		89 мм	132 мм	175 мм	219 мм	305 мм
35°	349 мм			91 мм	132 мм	173 мм	255 мм
40°	384 мм				88 мм	126 мм	203 мм

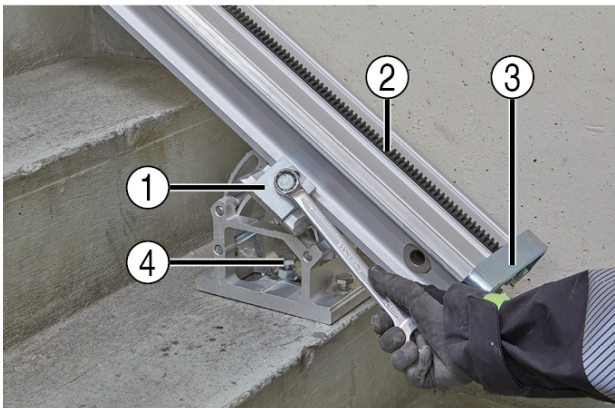


6.5 Монтаж на релса върху петите на релсата за стъпаловидно рязане

1. Монтирайте петите на релсата за стъпаловидно рязане върху стъпалата.
2. Закрепете затягащата вложка за стъпаловидно рязане на петата на релсата.
3. Развийте затягащите винтове за наклонено положение.



- ① Нивелирен винт
- ② Затягаща планка със затягащ винт
- ③ Затягаща вложка за стъпаловидно рязане
- ④ Затягащи винтове за наклонено положение
- ⑤ Шлиц за закрепващ винт



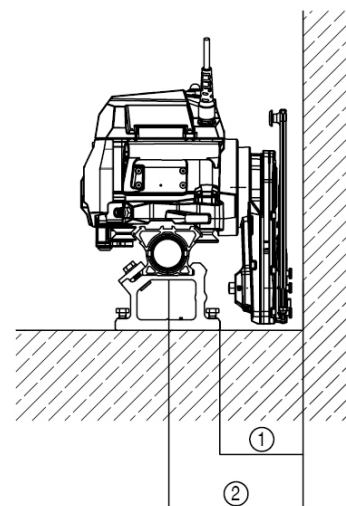
- ① Затягаща вложка за стъпаловидно рязане
- ② Релса
- ③ Краен стопер
- ④ Закрепващ винт за пета на релса

4. Монтирайте релсата на затягащата вложка за стъпаловидно рязане.
5. Затегнете здраво затягащите винтове за наклонено положение.
6. Нагласете точното разстояние между срезове и затегнете здраво закрепващите винтове на петите на релсата.
7. Изравнете разликите в нивото с помощта на нивелирните винтове.
8. Монтирайте крайните стопери на краищата на релсата.



6.6 Монтаж на релса и режеща глава за подравняващо рязане

- ▶ По време на монтажа се уверете, че режещият диск не се намира върху земята, в противен случай мощността на резачката ще бъде намалена поради загуби от триене.
- ▶ Допълнително оставете припл. 5 мм разстояние между режещия диск и основата или поставете резачката леко под наклон с помощта на нивелирните винтове на петата на релсата.



- ① 144 мм + припл. 5 мм
- ② 235 мм + припл. 5 мм

6.7 Удължаване на релси

За удължаване на релсите винаги използвайте само предвидените за целта принадлежности.



- ① Релса
- ② Конусно съединение
- ③ Ексцентричен болт
- ④ 1/2" Ключ с външен четиристен
- ⑤ Конусна втулка

1. Почистете конуса и конусните втулки и след това смажете същите.
2. Поставете конуса в релсата и фиксирайте ексцентричните болтове, като ги затегнете здраво по посока на часовниковата стрелка с помощта на 1/2" ключ за четиристен.

i Демонтирайте удължаването на релсата, като развиете ексцентричните болтове обратно на часовниковата стрелка и извадите конуса с натискане.



7 Сглобяване на резачната уредба

7.1 Монтаж на режещата глава

ПРЕДПАЗЛИВОСТ

Опасност от нараняване! Неволно включване на продукта.

- ▶ Извадете мрежовия щепсел, преди да предприемете действия по настройките на уреда или смяна на принадлежностите.

ПРЕДУПРЕЖДЕНИЕ

Опасност за хора и материали! Опасност поради изпаднала резачка.

- ▶ Преди да освободите режещата глава, уверете се, че водещите ролки се намират в предвиденото положение спрямо релсата и че заключващият лост е застопорен докрай.
- ▶ Преди да освободите блокировката на режещата глава, уверете се, че държите здраво режещата глава.



- | | |
|--|---------------------------|
| ① Затягащ лост с интегриран бутон за деблокиране | ③ Водеща ролка |
| ② Бутон за деблокиране | ④ Направляваща повърхност |

1. Натиснете бутона за деблокиране **(2)** и застопорете затягащия лост **(1)** докрай в долната застопоряваща позиция (отворена).

Ако заключващият лост не може да се застопори в отворено или затворено положение, преустановете монтажа.

2. Повдигнете режещата глава посредством ръкохватките и поставете режещата глава върху закрепената релса.
 - ▶ Внимавайте за правилната позиция на водещите ролки: Направляващата повърхност **(4)** на релсата се намира в средата на водещите ролки.



3. Натиснете бутона за деблокиране **(2)** и издърпайте затягащия лост **(1)** докрай в долната застопоряваща позиция (затворена).

- ▶ Ако заключващият лост на може да се заключи добре, преустановете монтажа на режещата глава и извадете отново режещата глава от релсата!

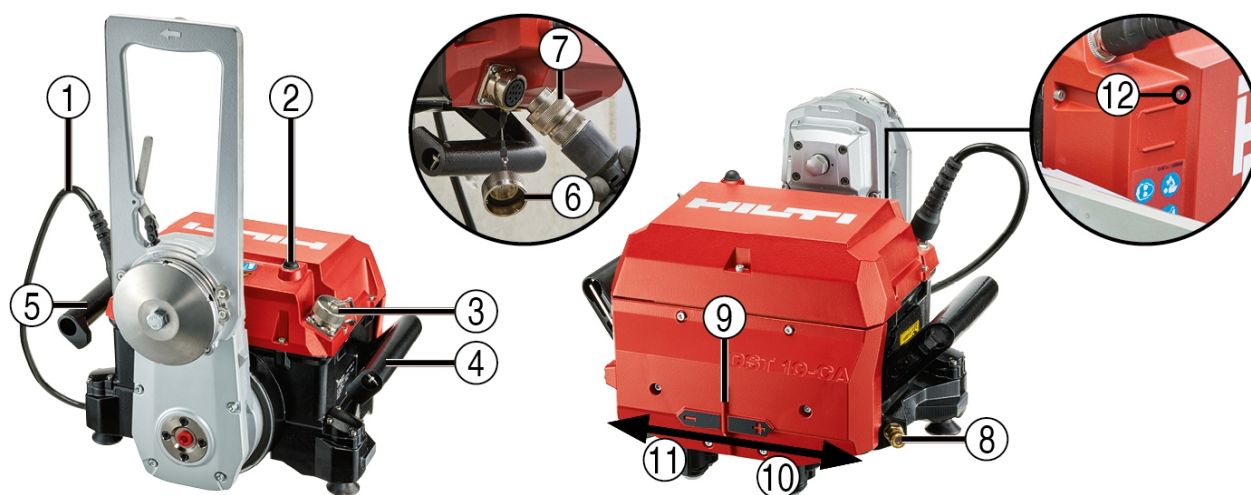
i При хоризонтален монтаж и режещ диск, лежащ под релсата, режещата глава трябва да бъде повдигната ръчно, за да се заключи.

Пускайте продукта в експлоатация само ако той може да бъде добре заключен.

4. Преди да освободите: Проверете правилното положение на водещите ролки и дали заключващият лост е застопорен докрай.

i Движете затягащия лост напред назад, за да проверите правилното застопоряване.

7.2 Свързване на електро- и водозахранване



- ① Мрежов кабел
- ② Антена
- ③ Връзка към кабел за дистанционно управление
- ④ Дръжка с интегрирана функция за деблокиране
- ⑤ Ръкохватка (фиксирана)
- ⑥ Защитна капачка за щепселно съединение
- ⑦ Обезопасяваща втулка
- ⑧ Връзка към тръбопровод за охлаждаща вода

- ⑨ Маркировка за определяне на положението **(CUT ASSIST)**
- ⑩ Разстояние до края на разреза в плюсова посока **(CUT ASSIST)**
- ⑪ Разстояние до края на разреза в минусова посока **(CUT ASSIST)**
- ⑫ LED индикатор за захранване (в зелено)



ПРЕДПАЗЛИВОСТ

Опасност от злополука! Неправилно положените кабели и маркучи могат да предизвикат материални щети и повреди по уреда.

- ▶ Полагайте кабели и маркучи по такъв начин, че да можете свободно да следвате движението на режещата глава без двигателно натоварване.
- ▶ По отношение на кабелите внимавайте щепселните съединения да не лежат във водата.
- ▶ Полагайте кабели и маркучи по такъв начин, че те да не се допират до въртящия се режещ диск или да бъдат заклещени.

1. Свържете мрежовия кабел към електрозахранването.
 - ▶ Индикаторът за работа и готовност на режещата глава свети.
2. Ако посоченото по-долу условие е изпълнено, допълнително извършете настоящото действие:

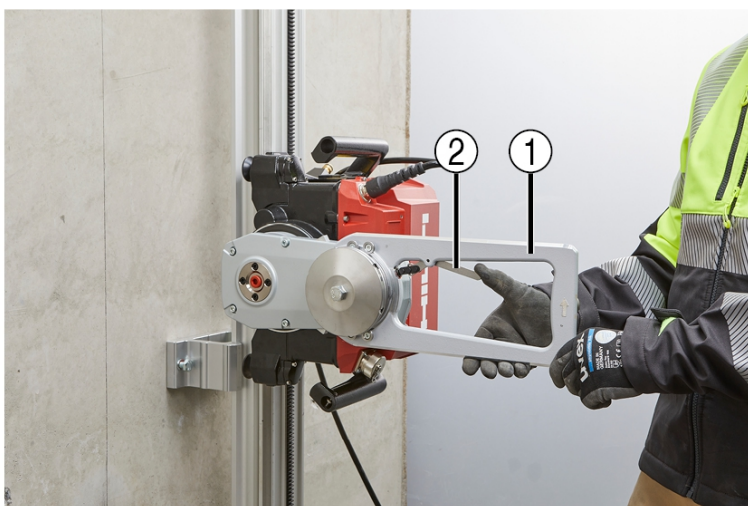
условия: Не трябва да се работи с радиовръзка.

- ▶ Отстранете защитните капачки на контакта за кабела за дистанционно управление и на щепсела на кабела за дистанционно управление.
 - ▶ Подравнете щепселите и без употреба на сила натиснете щепселите във втулката до крайна позиция.
 - ▶ Проверете дали щепселът на радио дистанционното управление е застопорен.
 - ▶ Затворете защитните капачки.
3. Включете дистанционното управление.

Подробности ще намерите в Ръководството за експлоатация на дистанционното управление **DST WRC-CA**

4. Свържете проводника за охлаждаща вода (връзка към режещата глава: **Gardena**-система).

7.3 Настройка на държача за защита на диск




- ① Държач за защита на диска ② Лост, затвор без инструменти

1. Поставете държача за защита на диска в желаното положение (45°, 90° или 135°).
2. Натиснете леко лоста на затвора без инструменти.
3. Задръжте лоста натиснат и завъртете държача за защита на диска, докато се застопори с ясно щракване.



4. Затворете лоста над точката на налягане.
- ▶ Сега държачът за защита на диска е фиксиран в зададеното положение.

 За да деблокирате държача за защита на диска, движете лоста в обратна посока.

7.4 Монтаж на вътрешни фланци и режещи дискове

ПРЕДУПРЕЖДЕНИЕ

Опасност от нараняване! При използване на повредени части или части, които не функционират съгласно описанието, съществува изключителен риск от злополука.


- ▶ Не използвайте части, които са повредени или чиято функция е нарушена.
- ▶ Ако установите недостатъци, незабавно преустановете работата и подменете дефектните части.

Преди да започнете монтажа:

- ▶ Проверете контактните повърхности за наличие на замърсявания и повреди. Полепналото замърсяване и повредите водят до вибрации на режещия диск. По този начин може да разхлабите закрепването.
- ▶ Проверете контактните повърхности на режещия диск за наличие на повреди, замърсявания и остатъци от смазки. Полепналите замърсявания и смазките може да доведат до плъзгане на режещия диск в държача, въпреки че затягащият винт е бил затегнат с правилния въртящ момент. По този начин фланецът и режещият диск може да се повредят.
- ▶ Проверете всички вътрешни и външни резби (фланцова гайка, анкерна връзка, затягащ винт, шпиндел на рамото на триона) и зъбчати зацепвания, както и състоянието на направляващите болтове на яката. Започнете монтажа само при липса на повредени резби, зъбчати зацепвания и направляващи болтове.
- ▶ Почистете и смажете резбата на затягащия винт. Освен това внимавайте да не попадне смазка върху затягащи повърхности.
- ▶ Проверете О-пръстена на вътрешния фланец за наличие на износване и повреди.
- ▶ Преди пускане в експлоатация проверете режещия диск за наличие на повреди (напр. пукнатини, износване в областта на фланеца или синкаво обезцветяване поради прегряване). Монтирайте режещия диск в предвидената посока на въртене.

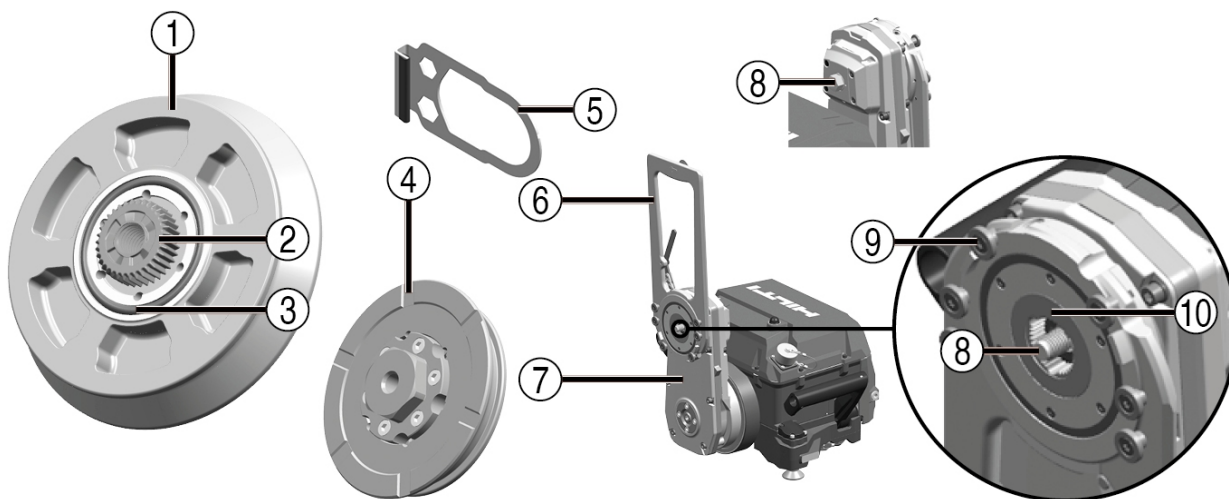
7.4.1 Монтаж на вътрешен фланец (нормално рязане)

Използвайте само инструментите, описани в инструкциите, за да затегнете анкерната връзка. За да затегнете анкерната връзка, в никакъв случай не използвайте ударен винтоверт или други подобни електроинструменти.

 Можете да оставите монтиран вътрешния фланец за нормални срезове, докато извършвате подравняващо или сухо рязане. Вътрешният фланец не трябва да бъде демонтиран за транспортни цели.

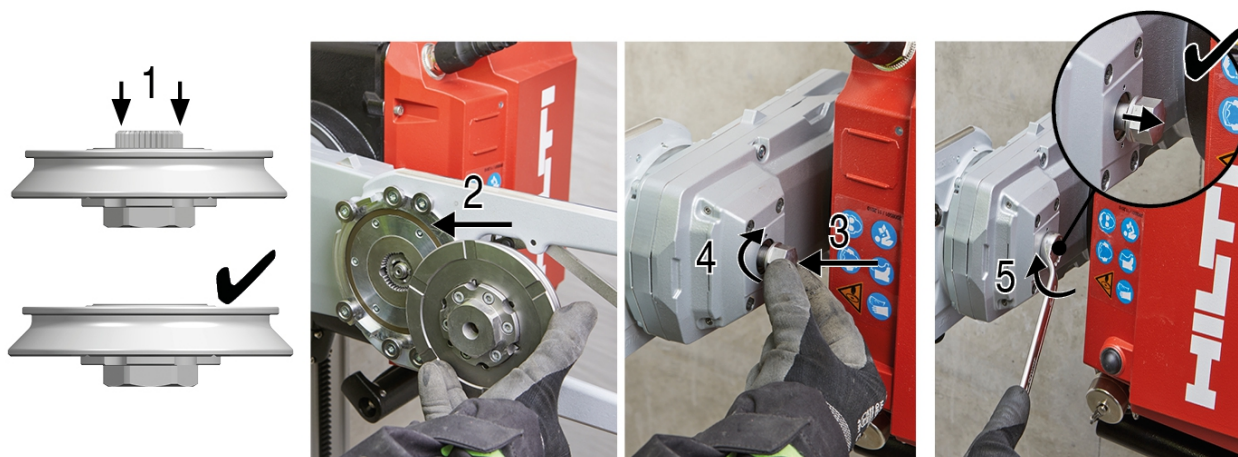
Инструментът за носене за дискове за подравняващо рязане може да бъде използван за противодействие на анкерната връзка.





- | | |
|--|-----------------------------------|
| ① Вътрешен фланец | ⑥ Държач за защита на диска |
| ② Фланцова гайка | ⑦ Рамо на резачката |
| ③ О-пръстен | ⑧ Анкерна връзка |
| ④ Слот за охлаждаща вода | ⑨ Направляващи болтове с яка |
| ⑤ Инструмент за носене за дискове за подравняващо рязане | ⑩ Шпиндел към рамото на резачката |

1. Завъртете нагоре държача за защита на диска.



2. Натиснете фланцовата гайка изцяло във вътрешния фланец (1).

i Вътрешната страна на фланеца трябва да образува равна повърхност. Монтирайте фланеца само ако фланцовата гайка потъне изцяло. При монтаж с изпъкнала фланцова гайка са възможни щети на вътрешния фланец и подложката.

3. Поставете вътрешния фланец в 6-те винта с вдлъбната глава на рамото на резачката (2).

► Яката на 6-те винта с вдлъбната се намира в жлеба на вътрешния фланец.

4. Натиснете анкерната връзка в гнездото (3) и затегнете анкерната връзка здраво на ръка (4).



5. Спрете анкерната връзка с инструмента за носене за дискове за подравняващо рязане и завийте здраво на ръка анкерната връзка до ограничителя **(5)**.
- ▶ Ако завиването на ръка не е възможно, използвайте пръстеновиден вилкообразен гаечен ключ.



- Когато анкерната връзка е завинтена, фланцовата гайка се издърпва от изчакващата позиция във вътрешния фланец и се плъзга в гнездото на шпиндела на рамото на резачката. Ако фланцовата гайка се плъзне в гнездото на рамото на резачката, анкерната връзка се движи лесно и при нужда се връща обратно в изходно положение поради напрежението на пружината.

За правилния монтаж на вътрешния фланец са необходими най-малко 6 оборота.

- **ВАЖНО!**

Ако анкерната връзка не може лесно да продължи да се върти след прибл. 3 оборота, възможно е зъбчатите зацепвания да не се плъзгат правилно едно в друго и фланецът да не може да се монтира безопасно.

→ Преустановете монтажа.

→ Демонтирайте вътрешния фланец, отстранете причината за смущенията и монтирайте вътрешния фланец отново.

6. Затегнете здраво анкерната връзка с помощта на предвидения въртящ момент.

Технически данни	
Пръстеновиден вилкообразен гаечен ключ (за анкерна връзка)	19 мм
Въртящ момент на затягане	80 Н·м

7. Проверете дали вътрешният фланец приляга плътно и без хлабина към шпиндела на рамото на резачката.

7.4.2 Монтаж на режещ диск (нормално рязане)

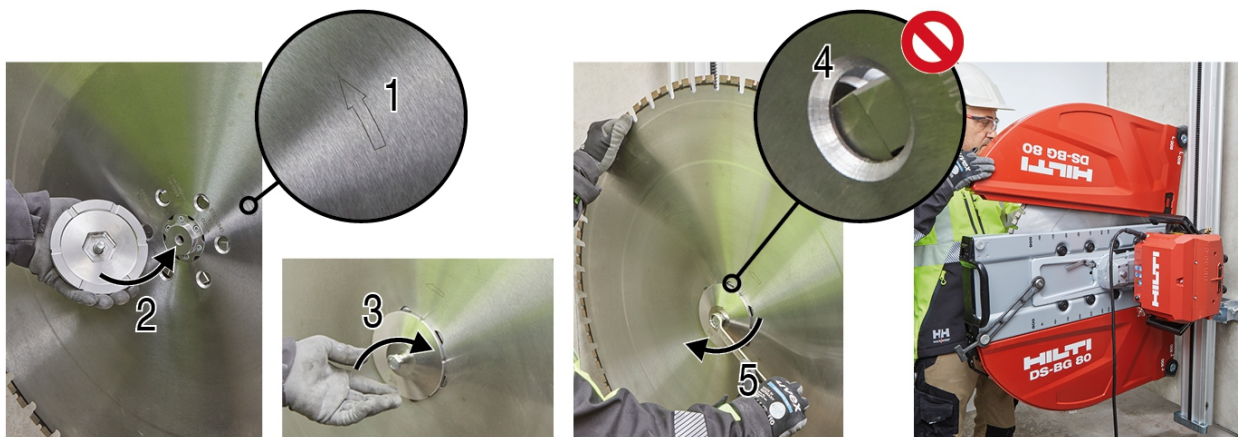
Преди да започнете с монтажа, изключете резачката за стена с включвателя/изключвателя или задействайте **Аварийно спиране**.

Изключете мрежовия щепсел от контакта.



За закрепването на режещия диск винаги използвайте оригиналния **Hilti** затягащ винт M12×25 10.9.





1. Поставете режещия диск върху центрирането на фланеца.
 - ▶ Стрелката за посока на въртене върху режещия диск (1) съответства на стрелката за посока на въртене върху държача на защита на диска.
2. Поставете външния фланец върху центрирането и завийте затягащия винт (2).
3. Завъртете режещия диск, докато слотовете за охлаждаща вода на вътрешния фланец се окажат между отворите (закрепващи винтове за фланец при подравняващо рязане) в режещия диск.

i Ако слотовете за охлаждаща вода са отворени в отворите, правилното охлаждане на режещия диск вече не може да бъде гарантирано (4).

Смажете резбата на затягащия винт с предоставената грес, за да получите силата на затягане, необходима за задвижване на режещия диск. Уверете се, че смазвате само резбата.

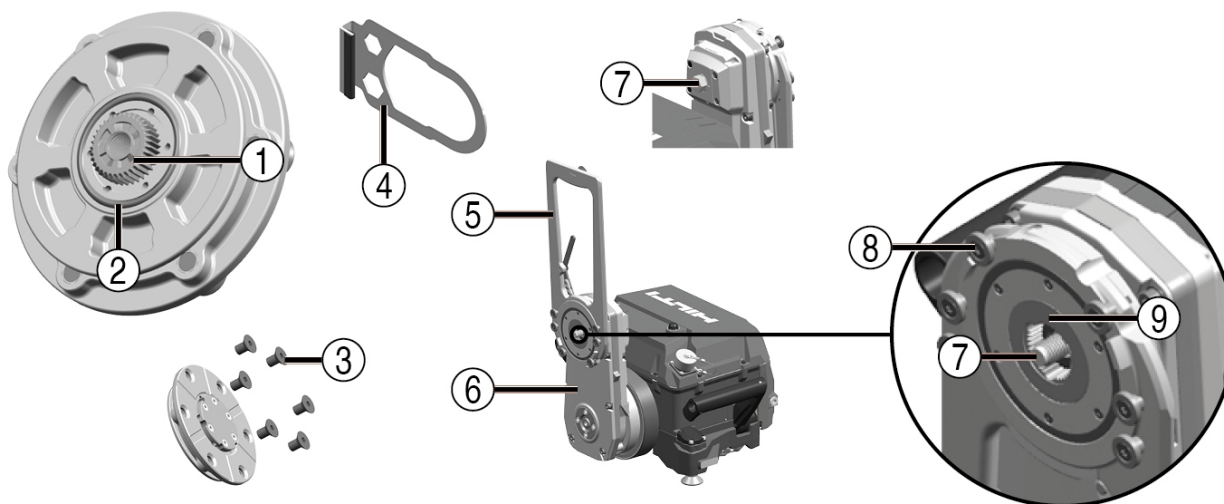
4. Затегнете здраво затягащия винт с предвидения въртящ момент (5).

Технически данни

Пръстеновиден вилкообразен гаечен ключ (за затягащ винт)	19 мм
Въртящ момент на затягане (затягащ винт M12×25 10.9)	80 Н·м

5. Монтирайте защитата на диска. → страница 39

7.4.3 Монтаж на вътрешен фланец (подравняващо рязане)



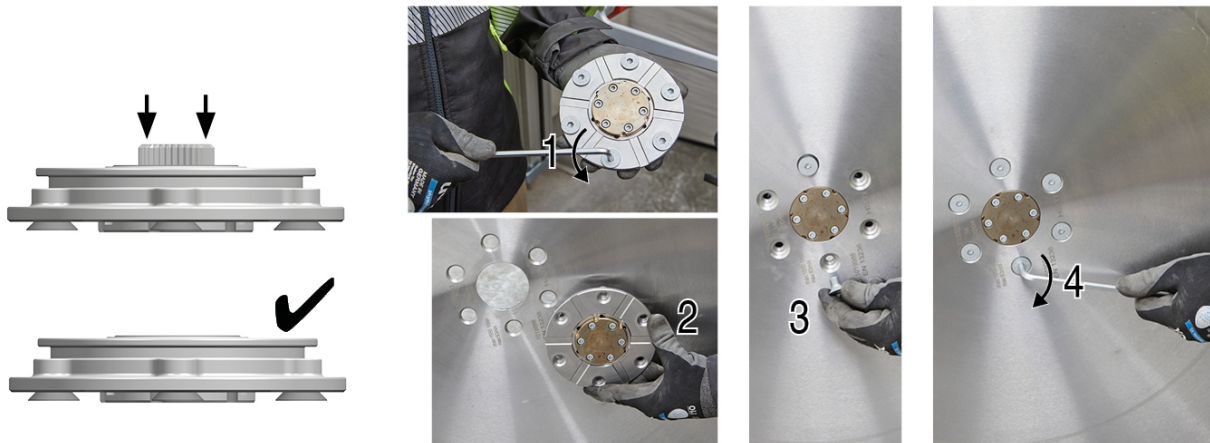
① Фланцова гайка

② О-пръстен



- ③ Винт с вдлъбната глава за закрепване на режещ диск (6×)
- ④ Инструмент за носене за дискове за подравняващо рязане
- ⑤ Държач за защита на диска
- ⑥ Рамо на резачката
- ⑦ Анкерна връзка
- ⑧ Направляващи болтове с яка
- ⑨ Шпиндел към режещо рамо

1. При нужда демонтирайте вътрешния фланец (нормално рязане). → страница 43



2. Натиснете фланцовата гайка изцяло във вътрешния фланец.

i Вътрешната страна на фланеца трябва да образува равна повърхност. Монтирайте фланеца само ако фланцовата гайка потъне изцяло. При монтаж с изпъкнала фланцова гайка са възможни щети на вътрешния фланец и подложката.

- 3. При нужда извадете 6-те винта с вдлъбната глава от вътрешния фланец **(1)**.
- 4. Поставете вътрешния фланец (подравняващо рязане) върху режещия диск **(2)**.
- 5. Завийте 6-те винта с вдлъбната глава върху страната на режещия диск **(3)**.
- 6. Затегнете 6-те винта с вдлъбната глава с помощта на предвидения въртящ момент **(4)**.

Технически данни

Момент на затягане (винтове с вдлъбната глава M10 10.9)	15 Н·м
---	--------

7. Проверете правилния монтаж на вътрешния фланец.

7.4.4 Монтаж на режещ диск (подравняващо рязане)

Преди да започнете с монтажа, изключете резачката за стена с включвателя/изключвателя или задействайте **Аварийно спиране**.

Изключете мрежовия щепсел от контакта.





1. Завъртете държача за защита на диска по посока, от която искате да вкарате режещия диск с вътрешния фланец.

i Завъртете държача за защита на диска така, че режещият диск да се поддържа от направляващите болтове с яка.

2. Плъзнете режещия диск с монтиран вътрешен фланец в гнездото на 6-те направляващи болта с яка (1).
3. Натиснете анкерната връзка на рамото на резачката в гнездото (2) и затегнете анкерната връзка здраво на ръка (3).

i • Когато анкерната връзка е завинтена, фланцовата гайка се издърпва от изчакващата позиция във вътрешния фланец и се плъзга в гнездото на шпиндела на рамото на резачката. Ако фланцовата гайка се плъзне в гнездото на рамото на резачката, анкерната връзка се движи лесно и при нужда се връща обратно в изходно положение поради напрежението на пружината.

За правилния монтаж на вътрешния фланец са необходими най-малко 6 оборота.

• **ВАЖНО!**

Ако анкерната връзка не може лесно да продължи да се върти след прибл. 3 оборота, възможно е зъбчатите зацепвания да не се плъзгат правилно едно в друго и фланецът да не може да се монтира безопасно.

→ Преустановете монтажа.

→ Демонтирайте вътрешния фланец, отстранете причината за смущенията и монтирайте вътрешния фланец отново.

4. Затегнете здраво анкерната връзка с помощта на предвидения въртящ момент (4).

Технически данни	
Пръстеновиден вилкообразен гаечен ключ (за анкерна връзка)	19 мм
Въртящ момент на затягане	80 Н·м

5. Проверете дали вътрешният фланец приляга плътно и без хлабина към шпиндела на рамото на резачката.



7.5 Монтаж на защита на диск



- | | |
|---------------------------------------|-----------------------------|
| ① Средна част на защита на диска | ⑤ Държач за защита на диска |
| ② Странични части със защита на диска | ⑥ Водещи ролки |
| ③ Обтягаща скоба | ⑦ Обтягаща гърбица |
| ④ Метална кука | ⑧ Обтягаща гума |

ОПАСНОСТ

Опасност от нараняване! Работата с дистанционна защита на диска увеличава опасността от нараняване.

- ▶ Работете (освен при ъглово рязане) само с двете монтирани странични части на защитата на диска.
- ▶ Отстранете страничната част за ъгловия разрез непосредствено преди да извършите ъгловото рязане. Подсигурете участъка допълнително.

1. Плъзнете средната част на защитата на диска върху държача за защита на диска.
2. Вкарайте страничната част на защитата на диска с металните куки в средната част на защитата на диска.
3. Фиксирайте страничната част на защитата на диска с обтягащата скоба.
 - ▶ Сега средната част на защитата на диска и страничната част образуват компактен блок, който може да бъде също свален изцяло или вмъкнат от държача за защита на диска.
4. Обезопасете целия компактен блок на защитата на диска на държача за защита на диска с помощта на обтягащата гума на обтягащата гърбица.
 - ▶ Сега защитата на диска е в готовност за работа.

Ако поради местните дадености не може да се използва защита на диска, намиращите се наоколо зони трябва да бъдат обезопасени по друг начин. Една възможност за защита на изхвърлените части може да бъде защитно ограждение с кофражни дъски.



8 Работа с резачката

8.1 Проверки преди началното рязане

ПРЕДУПРЕЖДЕНИЕ

Опасност от нараняване! При използване на повредени части или части, които не функционират съгласно описанието, съществува изключителен риск от злополука.

- ▶ Не използвайте части, които са повредени или чиято функция е нарушена.
- ▶ Ако установите недостатъци, незабавно преустановете работата и подменете дефектните части.

Преди началното рязане трябва да се гарантира, че са изпълнени всички упоменати по-долу условия:

- Вие сте прочели Ръководството за експлоатация на режещата глава и на всички системни продукти, които се използват, и сте се запознали с работата на резачката и нейните компоненти.
- Подготвителните работи на строителната площадка са извършени (подпори, събиране на вода и т.н.)
- Застрашените зони са обезопасени и свободни от хора.
- Водата е свързана, налягането е в свободната зона, а проводниковата система е уплътнена.
- Електрическият ток е свързан и обезопасен със заземяване и прекъсвач с дефектнотокова защита.
- Дистанционното управление е свързано с резачката чрез радиовръзка или чрез кабела за дистанционно управление и е лесно достъпно.
- Водоснабдяването и електрозахранването, както и кабелът за дистанционно управление са прокарани по такъв начин, че лесно следват корпуса на резачката и не могат да влязат в контакт с движещи се части.
- Петите на релсите и релсите са подравнени правилно и са монтирани безопасно.
- Крайните ограничители са монтирани на всички краища на релсата.
- Режещата глава е поставена правилно върху релсата, заключващият лост е затворен и застопорен докрай. Проверете правилното заключване, като движите заключващия лост напред и назад.
- Режещият диск е монтиран в правилната посока на въртене, а вътрешният фланец, както и затягащите винтове (при нормално рязане), респ. винтовете с вдлъбната глава (при подравняващо рязане) са затегнати с необходимия въртящ момент на затягане.
- Защитата на диска е монтирана и обезопасена изцяло или обезопасяването е извършено по друг начин.
- Аварийното спиране на дистанционното управление функционира и е деблокирано.
- Носи се лично предпазно оборудване, както е показано на фигурата върху уреда.
- Индикаторът за работа и готовност на режещата глава свети.
- Предприети са всички мерки за сигурност.

8.2 Насоки и ориентировъчни стойности

Начален срез

Първият срез се нарича начален срез. Той трябва да бъде направен винаги с извадено рамо на резачката.



Технически данни	
Дълбочина на рязане при начален срез	≈ 4 см

- ▶ При началния срез режете само с понижена мощност, за да Ви бъде гарантиран прав и прецизен срез.

Технически данни	
Мощност при начален срез	≈ 60 %

Последователни срезове

Последователните срезове може да бъдат направени на пълна мощност (100%) с извадено или прибрано рамо на резачката.

Дълбочината на рязане зависи най-вече от основата.

Технически данни	
Препоръчителна дълбочина на рязане при последователни срезове	5 см ... 9 см

ПРЕДУПРЕЖДЕНИЕ

Опасност от повреда! Резачката с неподвижен режещ диск може да се повреди, ако тя е придвижвана срещу ръба на среза чрез надлъжно подаване на режещата глава в междината на среза.

- ▶ Преди да движите режещата глава, винаги завъртайте неподвижен режещ диск извън междината на среза.

8.3 Приложение за сухо рязане

Важни указания за приложение за сухо рязане

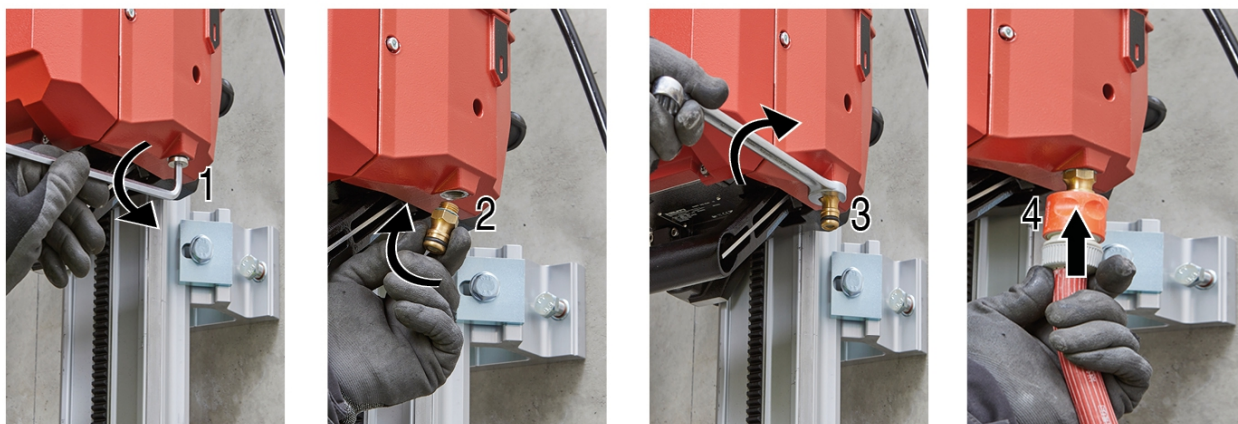
- ▶ Преди да свържете подаването на охлаждаща вода към главата на резачката (или да отворите главния захранващ тръбопровод към подаването на охлаждаща вода), водният байпас трябва да бъде монтиран и отворен. Системата може да се повреди, ако има водно налягане без воден байпас.
- ▶ Водният байпас позволява също непрекъснато охлаждане на главата на резачката при приложението за сухо рязане. По време на работа трябва винаги да се гарантира постоянно охлаждане на главата на резачката по време на работа.
- ▶ Предотвратете прегряване на режещия диск, като спазвате следните точки при приложението за сухо рязане:
 - ▶ Режете с намалена мощност (максимум 50%).
 - ▶ Режете с малка дълбочина на подаване.
 - ▶ Задайте редовни прекъсвания за охлаждане на режещия диск.

8.3.1 Монтаж на вътрешен фланец и режещ диск (сухо рязане)

1. Демонтирайте вътрешния фланец (нормално рязане, сухо рязане). → страница 43
2. Монтирайте вътрешния фланец (сухо рязане). Процесът е аналогичен на монтажа на вътрешния фланец за нормално рязане. → страница 33
 - ▶ Спазвайте указанията и стъпките за проверка на монтажа на вътрешния фланец за нормално рязане.
3. Монтирайте режещия диск (сухо рязане). Процесът е аналогичен на монтажа на режещия диск за нормално рязане. → страница 35



8.3.2 Монтаж на воден байпас



1. Отстранете заключващия винт на връзката за воден байпас **(1)**.
2. Завинтете адаптера за свързване на вода към връзката за воден байпас **(2)**.
3. Затегнете здраво на ръка адаптера за свързване на вода с пръстеновиден вилкообразен гаечен ключ **(3)**.
4. Включете маркуча за източване на водата към адаптера за свързване на вода **(4)**.

8.3.3 Монтаж на защита на диска и прахоуловител



1. Монтирайте BG 65 защитата на диска (сухо рязане).
2. Монтирайте по един смукателен маркуч към смукателния щуцер на защитата на диска **(1)**.
3. Монтирайте смукателния канал на задната страна на разреза **(2)** и свържете един прахоуловител **(3)**.

9 Демонтаж на резачната уредба

9.1 Демонтаж на режещ диск (нормално рязане)

1. Демонтирайте защитата на диска.
2. Завъртете рамото на резачката в позиция 12 часа.
3. Изключете резачката с включвателя/изключвателя и задействайте **Аварийно спиране**.
4. Изключете мрежовия щепсел от контакта.



5. Развийте затягащия винт на външния фланец и отстранете външния фланец.
 - ▶ Уверете се, че след отстраняване на външния фланец режещият диск не изпада неконтролируемо от центрирането.
6. Отстранете режещия диск от центрирането.
7. Закрепете външния фланец със затягащия винт към вътрешния фланец.

9.2 Демонтаж на вътрешен фланец (нормално рязане, сухо рязане)

i Можете да оставите монтиран вътрешния фланец за нормални срезове, докато извършвате подравняващо или сухо рязане. Вътрешният фланец не трябва да бъде демонтиран за транспортни цели.

В доставения инструмент за носене за режещи дискове с вътрешен фланец (подравняващо рязане) е интегриран вътрешен шестостен, който може да използвате, за да противодействате на анкерната връзка към вътрешния фланец.

1. Спрете анкерната връзка на вътрешния фланец с инструмента за носене за дискове за подравняващо рязане и развийте анкерната връзка от резбата на фланцовата гайка.
2. Натиснете фланцовата гайка с помощта на анкерната връзка изцяло във вътрешния фланец.
3. Отстранете вътрешния фланец от 6-те винта с вдлъбната глава.

9.3 Демонтаж на режещ диск и вътрешен фланец (подравняващо рязане)

1. Завъртете държача за защита на диска вертикално нагоре.

i Уверете се (особено след рязане на стена), че отворът на 6-те направляващи болта с яка е обърнат нагоре, така че режещият диск да не може да изпадне след разхлабване и развинтване на анкерната връзка.

2. Отвинтете анкерната връзка изцяло от резбата на фланцовата гайка.
3. Развийте анкерната връзка и с помощта на анкерната връзка натиснете фланцовата гайка изцяло обратно във вътрешния фланец.
4. Отстранете режещия диск от 6-те направляващи болта с яка.
5. Развийте 6-те винта с вдлъбната глава на вътрешния фланец.
6. Отстранете вътрешния фланец (подравняващо рязане) от режещия диск.

9.4 Разглобяване на резачна уредба

⚠ ПРЕДУПРЕЖДЕНИЕ

Опасност от нараняване! Неволно включване на резачката.

- ▶ Извадете мрежовия щепсел, преди да започнете работа с резачката.

⚠ ПРЕДПАЗЛИВОСТ

Опасност от нараняване! Риск от изгаряния при горещ режещ диск. Риск от порязване при остри ръбове.

- ▶ Носете защитни ръкавици при подмяната на режещия диск.

1. Демонтирайте защитата на диска.



2. Демонтирайте режещия диск:
 - ▶ Демонтаж след нормално рязане или сухо рязане → страница 42.
 - ▶ Демонтаж след подравняващо рязане → страница 43.
3. Извадете дистанционното управление от режещата глава и поставете защитните капачки.

i При използване на дистанционно управление без кабел: Изключете дистанционното управление.

4. Изключете провода за охлаждаща вода от режещата глава.

i След сухо рязане: Демонтирайте водния байпас и завийте заключващия винт отново.

5. Продушайте охладителния кръг. → страница 44
6. Свалете режещата глава от релсата.
7. Демонтирайте направляващата релса.
8. Демонтирайте петите на релсата.
9. Почистете и проверете всички компоненти за наличие на повреди.
10. Разпределете и закрепете компонентите в транспортната количка.

9.5 Продуване на охладителен кръг

i При опасност от замръзване, за да избегнете щети от замръзване, охладителният кръг трябва да бъде продуван след приключване на работата или преди по-дълги почивки.



① Продуващ адаптер

② Маркуч за помпа

1. Вкарайте маркуча на помпата в продуващия адаптер до крайна позиция.
2. Свържете продуващия адаптер към връзката за вода на режещата глава.
3. Продушайте режещата глава с най-малко 8 хода на помпата, докато вече не изтича вода.

i За да освободите маркуча на помпата от продуващия адаптер, трябва да натиснете освобождаващия пръстен надолу към адаптера и да издърпате маркуча от продуващия адаптер.



10 Обслужване и поддръжка

ПРЕДУПРЕЖДЕНИЕ

Опасност от електрически удар! Обслужването и поддръжката с поставен мрежов щепсел могат да причинят тежки наранявания и изгаряния.

- ▶ Преди всяка дейност по обслужване и поддръжка винаги изваждайте мрежовия щепсел!

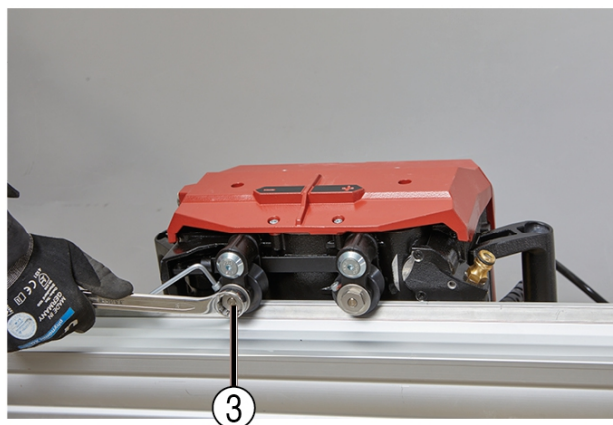
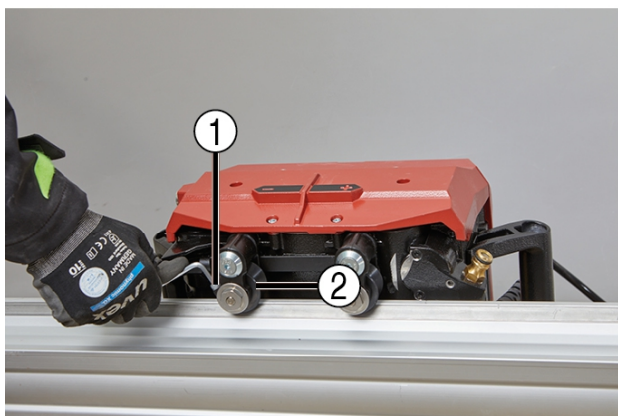
ПРЕДУПРЕЖДЕНИЕ

Опасност за хора и материали! Навлизането на вода може да повреди резачката и да увеличи опасността от възникване на електрически удар.

- ▶ Не използвайте водоструйка за почистване на режещата глава, дистанционното управление и кабелите.

- ▶ Почиствайте цялото оборудване веднага след приключване на работата или преди по-дълги почивки. Не позволявайте замърсяванията да засъхнат.
- ▶ Почиствайте режещата глава, релсовата система, системата за защита на диска и транспортната количка със средно твърда четка и с вода.
- ▶ Поддържайте винаги чисти елементите за управление и указанията за безопасност на продукта.
- ▶ Затворете всички щепсели и съединители.
- ▶ Поддържайте винаги чисти работните повърхности като резби, съединители, зъбчато зацепване и движещи се части.
- ▶ Почиствайте редовно външната страна на уреда с леко навлажнена кърпа. Не използвайте почистващи препарати, съдържащи силикон, тъй като те могат да увредят пластмасовите части.
- ▶ Преди да използвате отделители за бетон и разтворители за бетон проверете тяхната съвместимост. Несъвместимите продукти може да атакуват уплътнения и части от корпуса и доведат до трошливост.
- ▶ След приключване на дейностите по обслужване и поддръжка възстановете отново всички защитни съоръжения и проверете защитните съоръжения за функциите им.

10.1 Настройка на водещи ролки



- ① Затягащ винт
- ② Водеща ролка

- ③ Ексцентрична ос на водеща ролка

1. Монтирайте една релса на стената и върху нея закрепете резачката.



2. Развийте затягащия винт на блокировката за водещите ролки.
3. Настройте така ексцентрика на оста на ролките, че водещата ролка да прилегне плътно към релсата.
4. Затегнете отново затягащия винт.
 - ▶ Ролката трябва да може да се върти и с ръка.
5. Донастройте втората ролка по същия начин.

10.2 Инспекция

- ▶ На всеки 200 работни часа предавайте уреда в сервиз на **Hilti** за проверка.



Дистанционното управление индикира оставащите експлоатационни часове до следващата дата на сервизно обслужване.

- ▶ Проверявайте редовно всички видими части за наличие на повреди, а елементите за управление - за изправно функциониране.

10.3 Поддръжка

ПРЕДУПРЕЖДЕНИЕ

Опасност от електрически удар! Неправомерните ремонти по електрическата част могат да доведат до тежки наранявания и да причинят изгаряния.

- ▶ Ремонти по електрическата част могат да се извършват само от правоспособни електроспециалисти.
- ▶ Не пускайте в експлоатация резачката за стена, ако установите повреди и/или смущения във функциите. Предайте резачката за стена незабавно в сервиз на **Hilti** за ремонт.



За безопасна работа използвайте само оригинални **Hilti** резервни части и консумативи. Разрешените от **Hilti** резервни части, консумативи и принадлежности за Вашия продукт ще намерите във Вашия **Hilti Store** или на: www.hilti.group

Дейности по поддръжката

Компоненти	Дейност	ежедневно	седмично
Петя на релса	Проверка и при нужда почистване на носещата и затягаща повърхност	✓	
	Проверка и при нужда почистване на резба за лекота на движение		✓
Релса	Проверка и при нужда почистване на носещи и функционални повърхности	✓	
	Проверка на зъбчатото зацепване за наличие на повреда и износване, при нужда подмяна на релса		✓
	Проверка на конусни втулки за замърсяване и при нужда почистване и омасляване	✓	
	Контрол върху закрепване на крайните стопери.	✓	
Защита на диск	Проверка и почистване на вътрешни и външни повърхности, отстраняване на полепнал отпадъчен шлам	✓	



Компоненти	Дейност	ежедневно	седмично
Защита на диск	Проверка за лекота на движение на водещите ролки и при нужда почистване, респ. подмяна		✓
	Проверка състоянието на опъващите гуми и при нужда подмяна	•/•	✓
	Проверка затягането на опъващите скоби, при нужда донатягане на шестостенен болт	•/•	✓
Режеща глава	Проверка за заключване и лекота на движение, както и за безопасно застопоряване. При нужда почистване и смазване (сачмена масльонка) или извършване на ремонт	✓	
	Проверка за лекота на движение и хлабина на водещите ролки и при нужда настройка или ремонт		✓
	Почистване на резба на анкерна връзка и вътрешен фланец, проверка и при нужда подмяна на повредени части.		✓
	Почистване, проверка на външното зъбчато зацепване на фланцовата гайка и вътрешното зъбчато зацепване на шпиндела и при нужда подмяна на повредените части.		✓
	Проверка на подвижност на анкерната връзка и водещия елемент и при нужда ремонт.		✓
	Почистване и смазване на външната резба на затягащия винт и вътрешната резба на вътрешния фланец и при повреда подмяна, ако е необходимо.		✓
	Проверка състоянието на направляващите болтове с яка и подмяна при видими повреди.		✓
	Проверка на щепселни съединения за чистота и повреди и при нужда продухване със съгъстен въздух или подмяна	✓	
	Проверка на кабели за повреди и при нужда подмяна	✓	
	Проверка на фланеца на режещия диск и на затягащия винт за чистота и износване и при нужда почистване, респ. подмяна	✓	
	Проверка на режещата глава за неправилно изпускане на масло и вода и при нужда ремонт		✓
	Проверка на водния поток и при нужда смяна на филтъра на входа за водата		
	Почистване на затягащ винт, проверка за наличие на повреди и смазване		✓



Компоненти	Дейност	ежедневно	седмично
Воден маркуч	Проверка на щепселни съединения за чистота, лекота на движение и херметичност, при нужда почистване и смазване (спрей за смазване)	✓	
	Проверка на всички маркучи за течове		✓
Кабел / щепсел	Проверка на щепселни съединения за чистота, плавност на хода и липса на повреди, при нужда продухване със сгъстен въздух или подмяна	✓	
	Проверка на кабел за липса на повреди и при нужда подмяна	✓	
Транспортна количка	Проверка на налягането в гумите (зададена стойност вижте Раздел "Технически данни")		✓
Комплект инструменти	Проверка за цялостност		✓

11 Транспорт и съхранение

- ▶ Не транспортирайте електроуреди с монтиран инструмент.
- ▶ Съхранявайте електроуредите винаги с изваден мрежов щепсел.
- ▶ Съхранявайте електроуредите на сухо място, извън обсега на деца и неоторизирани лица.
- ▶ След продължително транспортиране или съхранение преди употреба проверявайте електроуредите за наличие на повреди.

12 Помощ при наличие на смущения

При наличие на смущения, които не са посочени в таблицата или които Вие сами не можете да отстраните, моля, обърнете се към нашия сервиз на **Hilti**.

Смущение	Възможна причина	Решение
Няма прав срез	Недостатъчно обтягане на режещия диск	▶ Подменете режещия диск.
	Режещият диск е затъпен	▶ Подменете режещия диск. Съблюдавайте спецификацията.
	Без или крив начален срез	▶ Проверете дали са спазени зададените ориентировъчни стойности.
	Фланецът не е затегнат правилно	▶ Проверете правилното положение на фланеца и въртящия момент на затягане на закрепващия винт. ▶ Повторете монтажа на фланеца.



Смущение	Възможна причина	Решение
Няма прав срез	Допускът на водещите ролки превишава предварително зададена стойност.	▶ Проверете отклонението и настройте ролките правилно. Ако това не е достатъчно, подменете ролките или водещите релси.
	Разхлабено закрепване на релсата	▶ Проверете закрепването. ▶ Закрепете релсите отново.
	Релсата се усуква	▶ Монтирайте допълнителни пети на релсата.
Недостатъчна мощност на резачката	Неподходяща спецификация на режещия диск	▶ Проверете спецификацията на режещия диск. ▶ Сменете с правилната спецификация.
	Твърде голяма дълбочина на пробиване	▶ Намалете дълбочината на пробиване.
	Прекалено ниска скорост на подаване	▶ Увеличете скоростта на подаване.
	Намаляване на мощността чрез рязане	▶ Вижте повредата: Няма прав срез.
	Намаляване на мощността чрез висок процент на армиране	▶ При твърде висок процент на армиране променете положението на среза.
	Оборотите на режещия диск са твърде високи или твърде ниски	▶ Настройте оборотите на правилната стойност.
Режещият диск се заклещва в среза, резачката не може да бъде включена	Изрязаният стоманен клин е заклещен в процепа на среза	▶ Опитайте се да извадите режещия диск от среза, като промените посоката и го движите напред-назад. Опитайте се да включите задвижването, щом режещият диск започне леко да се движи. Внимание! Използвайте високи мощности, за да избегнете повреди. ▶ Ако режещият диск не може да се движи: Отделете режещия диск от резачката и разчистете заклинилата част с ударен секач.



Смущение	Възможна причина	Решение
Режещият диск се заклещва в среза, резачката не може да бъде включена	Изрязаният с резачката елемент натовазва режещия диск	<ul style="list-style-type: none"> ▶ Отделете режещия диск от резачката. ▶ Отстранете изрязания елемент.
Режещият диск приплъзва	Въртящият момент на затягане е твърде малък	▶ Смажете резбата на затягащия винт и затегнете затягащия винт с помощта на предвидения въртящ момент.
	Затягащите повърхности и режещият диск са замърсени или омаслени	▶ Почистете и отстранете затягащите повърхности.
	Резбата на затягащия винт и вътрешният фланец са замърсени или повредени	▶ Почистете и проверете резбата на затягащия винт и вътрешния фланец.
	Стегната резба на затягащия винт	▶ Смажете резбата на затягащия винт.

13 Китай RoHS (Директива за ограничаване на употребата на опасни вещества)

Таблица с опасни вещества ще намерите на следния линк: qr.hilti.com/r000000.

Линк към RoHS таблица ще намерите в края на настоящата документация като QR код.



14 Третиране на отпадъци

Hilti продуктите са произведени в по-голямата си част от материали за многократна употреба. Предпоставка за многократното им използване е тяхното правилно разделяне. В много страни **Hilti** взема обратно Вашите употребявани уреди. Попитайте отдела на **Hilti** за обслужване на клиенти или Вашия търговски представител.

Съгласно Директивата на ЕС относно износени електрически и електронни уреди и отразяването ѝ в националното законодателство износените електроуреди следва да се събират отделно и да се предават за рециклиране според изискванията за опазване на околната среда.



- ▶ Не изхвърляйте електроинструменти заедно с битови отпадъци!

Сондажен и отпадъчен шлам

От гледна точка на околната среда изхвърлянето на сондажен и отпадъчен шлам във водни басейни или в канализацията без предварителна обработка представлява голям проблем.

- ▶ Осведомете се в местните институции относно действащите разпоредби.

Препоръчваме ви следната предварителна обработка:



- ▶ Събирайте сондажния, респ. отпадъчния шлам (например с прахосмукачка за мокро почистване).
- ▶ Отделяйте фините частици в сондажния, респ. отпадъчния шлам от вода, като оставите шлама да се утаи или добавите коагулиращи средства.
- ▶ Изхвърлете утайката от сондажния, респ. отпадъчния шлам в депо за строителни отпадъци.
- ▶ Неутрализирайте остатъчната вода (алкален характер, рН-стойност > 7) от сондажния, респ. отпадъчния шлам, преди да я изхвърлите в канализацията, като добавяте много вода или киселинно неутрализиращо средство.

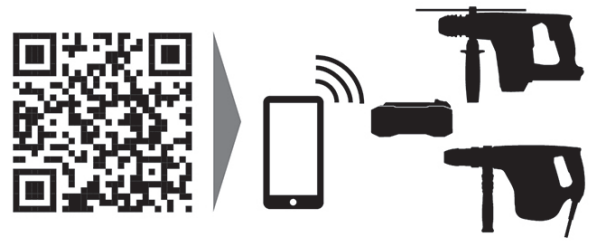
15 Гаранция на производителя

- ▶ При въпроси относно гаранционните условия, моля, обърнете се към Вашия местен **Hilti** партньор.





Hilti Corporation
LI-9494 Schaan
Tel.:+423 234 21 11
Fax:+423 234 29 65
www.hilti.group



2328415