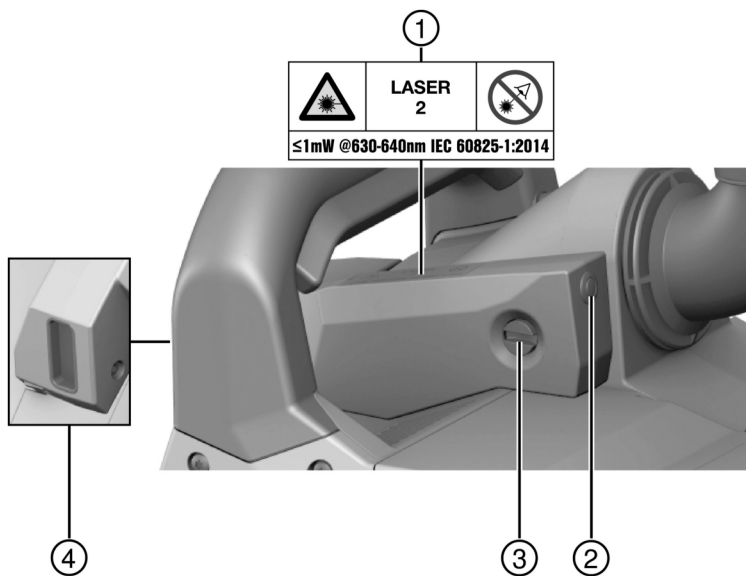


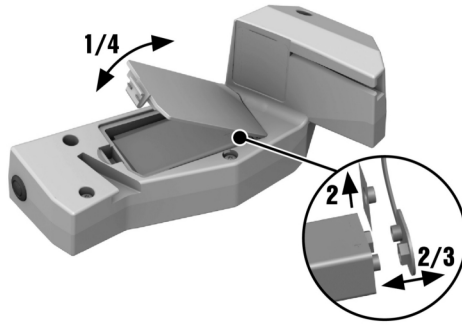


Deutsch	1
English	5
Nederlands	9
Français	13
Español	17
Português	21
Italiano	25
Dansk	29
Svenska	33
Norsk	37
Suomi	40
Eesti	44
Latviešu	48
Lietuvių	52
Polski	56
Česky	61
Slovenčina	65
Magyar	69
Slovenščina	73
Hrvatski	76
Srpski	80
Русский	84
Українська	89
Қазақ	94
Български	99
Română	103
Ελληνικά	107
Türkçe	111
عربي	116
한국어	120
中文	124
繁體中文	127
עברית	132

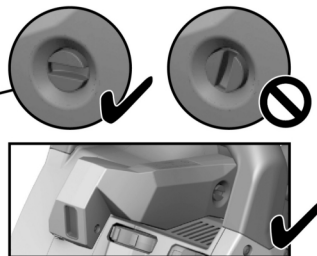
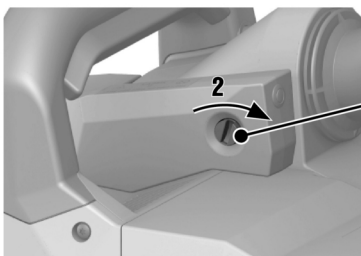
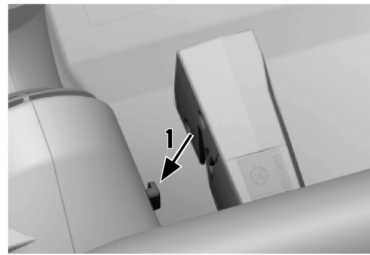
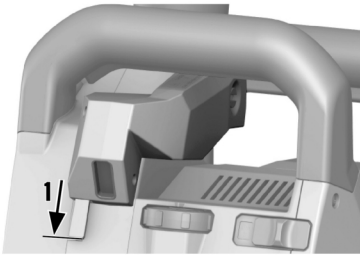
DCH-SL LG



2



3



DCH-SL LG

de	Original-Bedienungsanleitung	1
en	Original operating instructions	5
nl	Originele handleiding	9
fr	Notice d'utilisation originale	13
es	Manual de instrucciones original	17
pt	Manual de instruções original	21
it	Manuale d'istruzioni originale	25
da	Original brugsanvisning	29
sv	Originalbruksanvisning	33
no	Original bruksanvisning	37
fi	Alkuperäiset ohjeet	40
et	Originaalkasutusjuhend	44
lv	Originālā lietošanas instrukcija	48
lt	Originali naudojimo instrukcija	52
pl	Oryginalna instrukcja obsługi	56
cs	Originální návod k obsluze	61
sk	Originálny návod na obsluhu	65
hu	Eredeti használati utasítás	69
sl	Originalna navodila za uporabo	73
hr	Originalne upute za uporabu	76
sr	Originalno uputstvo za upotrebu	80
ru	Перевод оригинального руководства по эксплуатации	84
uk	Оригінальна інструкція з експлуатації	89
kk	Түпнұсқа пайдалану бойынша нұсқаулық	94
bg	Оригинално Ръководство за експлоатация	99
ro	Manual de utilizare original	103
el	Μετάφραση οδηγιών χρήσης από το πρωτότυπο	107
tr	Orijinal kullanım kılavuzu	111
ar	دليل الاستعمال الأصلي	116
ko	오리지널 사용 설명서	120
cn	原版操作说明	124
zh	原始操作說明	127
he	הוראות הפעלה מקוריות	132

Original-Bedienungsanleitung

1 Angaben zur Bedienungsanleitung

1.1 Zu dieser Bedienungsanleitung

- **Warnung!** Bevor Sie das Produkt verwenden, stellen Sie sicher, dass Sie die dem Produkt beiliegende Bedienungsanleitung einschließlich der Anweisungen, Sicherheits- und Warnhinweise, Abbildungen und Spezifikationen gelesen und verstanden haben. Machen Sie sich insbesondere mit allen Anweisungen, Sicherheits- und Warnhinweisen, Abbildungen, Spezifikationen sowie Bestandteilen und Funktionen vertraut. Bei Nichtbeachtung besteht die Gefahr eines elektrischen Schlages, eines Brandes und/oder schwerer Verletzungen. Bewahren Sie die Bedienungsanleitung inklusive aller Anweisungen, Sicherheits- und Warnhinweise zur späteren Verwendung auf.
- **HILTI** Produkte sind für den professionellen Benutzer bestimmt und dürfen nur von autorisiertem, eingewiesenem Personal bedient, gewartet und instand gehalten werden. Dieses Personal muss speziell über die auftretenden Gefahren unterrichtet sein. Vom Produkt und seinen Hilfsmitteln können Gefahren ausgehen, wenn sie von unausgebildetem Personal unsachgemäß behandelt oder nicht bestimmungsgemäß verwendet werden.
- Die beiliegende Bedienungsanleitung entspricht dem aktuellen Stand der Technik zum Zeitpunkt der Drucklegung. Finden Sie immer die aktuelle Version online auf der Hilti Produktseite. Folgen Sie hierzu dem Link oder dem QR-Code in dieser Bedienungsanleitung, gekennzeichnet mit dem Symbol
- Geben Sie das Produkt nur mit dieser Bedienungsanleitung an andere Personen weiter.

1.2 Zeichenerklärung

1.2.1 Warnhinweise

Warnhinweise warnen vor Gefahren im Umgang mit dem Produkt. Folgende Signalwörter werden verwendet:

GEFAHR

GEFAHR !

- ▶ Für eine unmittelbar drohende Gefahr, die zu schweren Körperverletzungen oder zum Tod führt.

WARNUNG

WARNUNG !

- ▶ Für eine möglicherweise drohende Gefahr, die zu schweren Körperverletzungen oder zum Tod führen kann.

VORSICHT

VORSICHT !

- ▶ Für eine möglicherweise gefährliche Situation, die zu Körperverletzungen oder zu Sachschäden führen kann.

1.2.2 Symbole in der Dokumentation

Folgende Symbole werden in dieser Dokumentation verwendet:

	Vor Benutzung Bedienungsanleitung lesen
	Anwendungshinweise und andere nützliche Informationen
	Umgang mit wiederverwertbaren Materialien
	Elektrogeräte und Akkus nicht in den Hausmüll werfen

1.2.3 Symbole in Abbildungen

Folgende Symbole werden in Abbildungen verwendet:

2	Diese Zahlen verweisen auf die jeweilige Abbildung am Anfang dieser Anleitung
----------	---



3	Die Nummerierung gibt eine Abfolge der Arbeitsschritte im Bild wieder und kann von den Arbeitsschritten im Text abweichen
11	Positionsnummern werden in der Abbildung Übersicht verwendet und verweisen auf die Nummern der Legende im Abschnitt Produktübersicht
	Dieses Zeichen soll ihre besondere Aufmerksamkeit beim Umgang mit dem Produkt wecken.

1.3 Produktinformationen

Produkte sind für den professionellen Benutzer bestimmt und dürfen nur von autorisiertem, eingewiesenem Personal bedient, gewartet und instand gehalten werden. Dieses Personal muss speziell über die auftretenden Gefahren unterrichtet sein. Vom Produkt und seinen Hilfsmitteln können Gefahren ausgehen, wenn sie von unausgebildetem Personal unsachgemäß behandelt oder nicht bestimmungsgemäß verwendet werden.

Typenbezeichnung und Seriennummer sind auf dem Typenschild angegeben.

- ▶ Übertragen Sie die Seriennummer in die nachfolgende Tabelle. Die Produktangaben benötigen Sie bei Anfragen an unsere Vertretung oder Servicestelle.

Produktangaben

Linienlaser	DCH-SL LG
Generation	01
Serien-Nr.	

1.4 Konformitätserklärung

Wir erklären in alleiniger Verantwortung, dass das hier beschriebene Produkt mit den geltenden Richtlinien und Normen übereinstimmt. Ein Abbild der Konformitätserklärung finden Sie am Ende dieser Dokumentation. Die Technischen Dokumentationen sind hier hinterlegt:

Hilti Entwicklungsgesellschaft mbH | Zulassung Geräte | Hiltistraße 6 | 86916 Kaufering, DE

1.5 Auf dem Produkt

Laser-Information

 LASER 2 <small>≤1mW @630-640nm IEC 60825-1:2014</small>	Laserklasse 2, basierend auf der Norm IEC60825-1/EN60825-1:2014 und entspricht CFR 21 § 1040 (Laser Notice 56). Nicht in den Strahl blicken.
---	---

2 Sicherheit

2.1 Grundlegende Sicherheitshinweise

WARNUNG! Lesen Sie alle Sicherheitshinweise und Anweisungen. Vom Produkt und seinen Hilfsmitteln können Gefahren ausgehen, wenn sie von unausgebildetem Personal unsachgemäß behandelt oder nicht bestimmungsgemäß verwendet werden.

Bewahren Sie alle Sicherheitshinweise und Anweisungen für die Zukunft auf.

- ▶ Überprüfen Sie das Produkt vor dem Gebrauch auf Beschädigungen. Lassen Sie Beschädigungen durch den **Hilti Service** reparieren.
- ▶ Seien Sie aufmerksam, achten Sie darauf, was Sie tun und gehen Sie mit Vernunft an die Arbeit mit dem Produkt. Verwenden Sie das Produkt nicht, wenn Sie müde sind oder unter dem Einfluss von Drogen, Alkohol oder Medikamenten stehen. Ein Moment der Unachtsamkeit beim Gebrauch des Produktes kann zu ernsthaften Verletzungen führen.
- ▶ Machen Sie keine Sicherheitseinrichtungen unwirksam, und entfernen Sie keine Hinweis- und Warningschilder.
- ▶ Bei unsachgemäßem Aufschrauben des Produkts kann Laserstrahlung austreten, die die Klasse 2 übersteigt. Lassen Sie das Produkt nur durch den **Hilti Service** reparieren.
- ▶ Manipulationen oder Veränderungen am Produkt sind nicht erlaubt.
- ▶ Richten Sie das Produkt nicht gegen die Sonne oder andere starke Lichtquellen.
- ▶ Berücksichtigen Sie Umgebungseinflüsse. Benutzen Sie das Gerät nicht, wo Brand- oder Explosionsgefahr besteht.



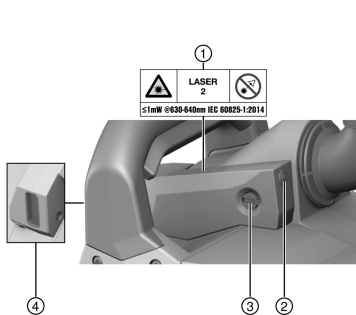
- ▶ Nach einem Sturz oder anderen mechanischen Einwirkungen müssen Sie die Genauigkeit des Produkts überprüfen.
- ▶ Obwohl das Produkt für den harten Baustelleneinsatz konzipiert ist, sollten Sie es wie andere Lasergeräte sorgfältig behandeln.
- ▶ Beachten Sie die nationalen Arbeitsschutzanforderungen.

2.2 Sicheres Arbeiten mit Lasergeräten

- ▶ Geräte der Laserklasse 2/Class II sollten nur durch geschulte Personen betrieben werden.
- ▶ Laserstrahlen sollten nicht auf Augenhöhe verlaufen.
- ▶ Stellen Sie sicher, dass der Laserstrahl nicht ungewollt auf Flächen fällt, die wie ein Spiegel reflektieren.
- ▶ Lassen Sie Laserstrahlen nicht über unbewachte Bereiche hinausgehen.
- ▶ Schalten Sie den Laser aus, wenn er nicht verwendet wird.
- ▶ Lagern Sie unbenutzte Lasergeräte an Orten, zu denen Unbefugte keinen Zutritt haben.

3 Beschreibung

3.1 Produktübersicht



- ① Warnaufkleber
- ② Ein-/Aus-Taste
- ③ Feststellschraube
- ④ Laseraustrittsfenster

3.2 Bestimmungsgemäße Verwendung

Das hier beschriebene Produkt ist ein Linienlaser. Er ist in Kombination mit der **Hilti** Schlitzfräse DCH 150-SL zu verwenden. Der Laser erzeugt vor der Schlitzfräse eine Linie, die den Schnittverlauf anzeigt.

3.3 Lieferumfang

Linienlaser, Bedienungsanleitung, 9V Block Batterie (nicht in allen Märkten)

Weitere für Ihr Produkt zugelassene Systemprodukte finden Sie in Ihrem **Hilti Store** oder unter: www.hilti.group

4 Technische Daten

Wellenlänge	630 nm ... 640 nm
Betriebsspannung	5 V ... 9 V
Betriebstemperatur	-10 °C ... 60 °C (14,0 °F ... 140,0 °F)
Lagertemperatur	-25 °C ... 63 °C (-13,0 °F ... 145,4 °F)

5 Bedienung

5.1 Batterie wechseln

1. Entfernen Sie den Deckel vom Batteriefach.



2. Entnehmen Sie die Batterie aus dem Batteriefach und lösen Sie den Batterieclip.
 - ▶ Bei erstmaliger Verwendung: Entfernen Sie die Isolatorfolie.
3. Verbinden Sie den Batterieclip mit der neuen Batterie und setzen Sie die Batterie ein.
4. Setzen Sie den Deckel mit den Nasen zuerst auf das Batteriefach und schließen Sie ihn. Der Deckel rastet mit einem hörbaren Geräusch ein.

5.2 Laser montieren

1. Setzen Sie den Laser von oben an der Schiene der Laserschnittstelle an und schieben Sie den Laser bis zum Anschlag auf die Schiene.
2. Befestigen Sie den Laser durch drehen der Verriegelungsschraube im Uhrzeigersinn.

5.3 Laser ein- / ausschalten

Drücken Sie die Ein-/Aus-Taste, um den Laser einzuschalten. Mit einem erneuten Druck der Taste schalten Sie den Laser aus.

Der Laser ist nach dem Einschalten für 7 Minuten aktiv und schaltet sich nach Ablauf dieser Zeit automatisch aus.

6 Pflege, Transport und Lagerung

6.1 Transportieren

- ▶ Verwenden Sie für den Transport oder Versand Ihrer Ausrüstung entweder den **Hilti** Versandkoffer oder eine gleichwertige Verpackung.

6.2 Reinigen und trocknen

1. Blasen Sie den Staub vom Laseraustrittsfenster.
2. Berühren Sie das Laseraustrittsfenster nicht mit den Fingern.
3. Reinigen Sie das Gerät mit einem sauberen, weichen Tuch. Wenn nötig, befeuchten Sie das Tuch mit reinem Alkohol oder etwas Wasser.

Zu raues Reinigungsmaterial kann das Glas zerkratzen und damit die Genauigkeit des Gerätes beeinträchtigen.

4. Trocknen Sie Ihre Ausrüstung unter Einhaltung der Temperaturgrenzwerte.

7 Hilfe bei Störungen

Bei Störungen, die nicht in dieser Tabelle aufgeführt sind oder die Sie nicht selbst beheben können, wenden Sie sich bitte an unseren **Hilti** Service.

Störung	Mögliche Ursache	Lösung
Laser funktioniert nicht.	Batterie ist leer.	▶ Wechseln Sie die Batterie. → Seite 3
	Batterie ist falsch angeschlossen.	▶ Prüfen Sie die Verbindung von Batterie und Batterieclip. Achten Sie auf die richtige Polarität. → Seite 3
	Ein-/Aus-Taste oder Laser defekt.	▶ Wenden Sie sich an den Hilti Service.

8 Entsorgung

Hilti Geräte sind zu einem hohen Anteil aus wiederverwertbaren Materialien hergestellt. Voraussetzung für eine Wiederverwertung ist eine sachgemäße Stofftrennung. In vielen Ländern nimmt **Hilti** Ihr Altgerät zur Verwertung zurück. Fragen Sie den **Hilti** Kundenservice oder Ihren Verkaufsberater.

- ▶ Werfen Sie Elektrowerkzeuge, Elektronische Geräte und Akkus nicht in den Hausmüll!



9 Herstellergewährleistung

- ▶ Bitte wenden Sie sich bei Fragen zu den Gewährleistungsbedingungen an Ihren lokalen **Hilti** Partner.

Original operating instructions

1 Information about the operating instructions

1.1 About these operating instructions

- **Warning!** Read and understand all accompanying documentation, including but not limited to instructions, safety warnings, illustrations, and specifications provided with this product. Familiarize yourself with all the instructions, safety warnings, illustrations, specifications, components, and functions of the product before use. Failure to do so may result in electric shock, fire, and/or serious injury. Save all warnings and instructions for future reference.
- products are designed for professional users and only trained, authorized personnel are permitted to operate, service and maintain the products. This personnel must be specifically informed about the possible hazards. The product and its ancillary equipment can present hazards if used incorrectly by untrained personnel or if used not in accordance with the intended use.
- The accompanying documentation corresponds to the current state of the art at the time of printing. Please always check for the latest version on the product's page on Hilti's website. To do this, follow the link or scan the QR code in this documentation, marked with the symbol .
- Ensure that these operating instructions are with the product when it is given to other persons.

1.2 Explanation of symbols used

1.2.1 Warnings

Warnings alert persons to hazards that occur when handling or using the product. The following signal words are used:

DANGER

DANGER !

- ▶ Draws attention to imminent danger that will lead to serious personal injury or fatality.

WARNING

WARNING !

- ▶ Draws attention to a potential threat of danger that can lead to serious injury or fatality.

CAUTION

CAUTION !

- ▶ Draws attention to a potentially dangerous situation that could lead to personal injury or damage to the equipment or other property.

1.2.2 Symbols in the documentation

The following symbols are used in this document:

	Read the operating instructions before use.
	Instructions for use and other useful information
	Dealing with recyclable materials
	Do not dispose of electric equipment and batteries as household waste

1.2.3 Symbols in the illustrations

The following symbols are used in illustrations:



2	These numbers refer to the corresponding illustrations found at the beginning of these operating instructions
3	The numbering reflects the sequence of operations shown in the illustrations and may deviate from the steps described in the text
11	Item reference numbers are used in the overview illustrations and refer to the numbers used in the product overview section
	This symbol is intended to draw special attention to certain points when handling the product.

1.3 Product information

products are designed for professional users and only trained, authorized personnel are permitted to operate, service and maintain the products. This personnel must be specifically informed about the possible hazards. The product and its ancillary equipment can present hazards if used incorrectly by untrained personnel or if used not in accordance with the intended use.

The type designation and serial number are printed on the rating plate.

- ▶ Write down the serial number in the table below. You will be required to state the product details when contacting Hilti Service or your local Hilti organization to inquire about the product.

Product information

Line laser	DCH-SL LG
Generation	01
Serial no.	

1.4 Declaration of conformity

We declare, on our sole responsibility, that the product described here complies with the applicable directives and standards. A copy of the declaration of conformity can be found at the end of this documentation.

The technical documentation is filed here:

Hilti Entwicklungsgesellschaft mbH | Tool Certification | Hiltistrasse 6 | 86916 Kaufering, Germany

1.5 On the product

Laser information

 LASER 2	Laser class 2 based on standard IEC60825-1 / EN60825-1:2014 and compliant with CFR 21 § 1040 (Laser Notice 56). Do not look straight into the laser beam.
----------------	--

2 Safety

2.1 Basic safety precautions

WARNING! Read all safety precautions and other instructions. The product and its ancillary equipment can present hazards if used incorrectly by untrained personnel or if used not in accordance with the intended use.

Keep all safety precautions and instructions for future reference.

- ▶ Check the product for damage before use. Have damage repaired by **Hilti Service**.
- ▶ Stay alert, watch what you are doing and use common sense when operating the product. Do not use the tool while you are tired or under the influence of drugs, alcohol or medication. A moment of inattention while operating the tool can result in serious personal injury.
- ▶ Do not render safety devices ineffective and do not remove information and warning notices.
- ▶ Laser radiation in excess of Class 2 can be emitted if the product is opened without correct procedure being followed. Have the product repaired only by **Hilti Service**.
- ▶ Do not tamper with or attempt to make alterations to the product.
- ▶ Never aim the product against the sun or other powerful light sources.
- ▶ Take the influences of the surrounding area into account. Do not use the tool where there is a risk of fire or explosion.
- ▶ Check the accuracy of the product if it has been dropped or subjected to other mechanical stresses.



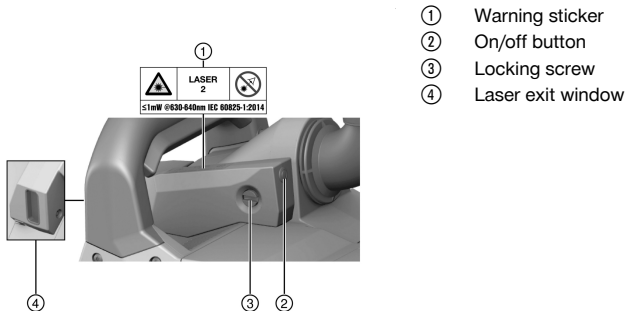
- ▶ Although the product is designed for the tough conditions of jobsite use, like other laser instruments it should be treated with care.
- ▶ Comply with national health and safety requirements.

2.2 Working safely with laser tools

- ▶ Laser Class 2/Class II devices may be operated only by appropriately trained persons.
- ▶ Laser beams should not be projected at eye height.
- ▶ Make sure that the laser beam is not accidentally projected on to surfaces that produce mirror-like reflections.
- ▶ Do not permit the laser beam to project beyond the controlled area.
- ▶ Switch the laser tool off when it is not in use.
- ▶ Store laser tools, when not in use, in places to which unauthorized persons have no access.

3 Description

3.1 Product overview



- ① Warning sticker
- ② On/off button
- ③ Locking screw
- ④ Laser exit window

3.2 Intended use

The product described here is a line laser. It is for use in combination with the **Hilti** DCH 150-SL slitting machine. The laser beam is projected directly ahead of the slitting machine, indicating the line of cut.

3.3 Items supplied

Line laser, operating instructions, 9V block battery (not in all markets)

Other system products approved for use with this product can be found at your local **Hilti Store** or at: www.hilti.group

4 Technical data

Wavelength	630 nm ... 640 nm
Operating voltage	5 V ... 9 V
Operating temperature	-10 °C ... 60 °C (14.0 °F ... 140.0 °F)
Storage temperature	-25 °C ... 63 °C (-13.0 °F ... 145.4 °F)

5 Operation

5.1 Changing battery

1. Remove the cover from the battery compartment.



2. Remove the battery from the battery compartment and disengage the battery clip.
 - ▶ First-time use: Remove the insulating film.
3. Connect the battery clip to the new battery and insert the battery.
4. Position the lid lugs first on the battery compartment and close the lid. The lid snaps closed with an audible click.

5.2 Installing the laser

1. Set the laser on to the rail of the laser interface from above and slide the laser down the rail until seated.
2. Secure the laser by turning the locking screw clockwise.

5.3 Switching the laser on / off

Press the on/off button to switch the laser beam on. Press the button again to switch the laser beam off.



The laser is active for 7 minutes after being switched on. It switches off automatically when this period of time expires.

6 Care, transport and storage

6.1 Transport

- ▶ Use the **Hilti** shipping box or packaging of equivalent quality for transporting or shipping your equipment.

6.2 Cleaning and drying

1. Blow dust off the laser exit window.
2. Do not touch the laser exit window with your fingers.
3. Clean the tool with a soft clean cloth. If necessary, moisten the cloth slightly with pure alcohol or a little water.



Abrasive cleaning materials may scratch the glass and impair the accuracy of the laser tool.

4. Observe the temperature limits when drying the equipment.

7 Troubleshooting

If the trouble you are experiencing is not listed in this table or you are unable to remedy the problem by yourself, contact **Hilti** Service.

Trouble or fault	Possible cause	Action to be taken
Laser does not work.	The battery is dead.	▶ Change the battery. → page 7
	The battery is incorrectly connected.	▶ Check the connection between battery and battery clip. Make sure that polarity is correct. → page 7
	On/off button or laser faulty.	▶ Contact Hilti Service.

8 Disposal

Most of the materials from which **Hilti** tools and appliances are manufactured can be recycled. The materials must be correctly separated before they can be recycled. In many countries, your old tools, machines or appliances can be returned to **Hilti** for recycling. Ask **Hilti** Service or your Hilti representative for further information.



- ▶ Do not dispose of power tools, electronic equipment or batteries as household waste!

9 Manufacturer's warranty

- ▶ Please contact your local **Hilti** representative if you have questions about the warranty conditions.



Originele handleiding

1 Informatie over de handleiding

1.1 Bij deze handleiding

- **Waarschuwing!** Zorg, voordat u het product gebruikt, dat u de bij het product meegeleverde handleiding incl. de aanwijzingen, veiligheidsinstructies en waarschuwingsaanwijzingen, afbeeldingen en specificaties gelezen en begrepen hebt. Maakt u zich niet met name met alle aanwijzingen, veiligheidsinstructies en waarschuwingsaanwijzingen, afbeeldingen, specificaties en bestanddelen en functies vertrouwd. Als u dit niet doet, bestaat het risico op een elektrische schok, brand en/of ernstig letsel. Bewaar de handleiding inclusief alle aanwijzingen, veiligheidsinstructies en waarschuwingsaanwijzingen voor later gebruik.
- **HILTI** producten zijn bestemd voor de professionele gebruiker en mogen alleen door geautoriseerd, vakkundig geschoold personeel bediend, onderhouden en gerepareerd worden. Dit personeel moet speciaal op de hoogte zijn gesteld van de mogelijke gevaren. Het product en zijn hulpmiddelen kunnen gevaar opleveren als ze door ongeschoolde personen op ondeskundige wijze of niet volgens de voorschriften worden gebruikt.
- De meegeleverde handleiding komt overeen met de actuele stand van de techniek op het tijdstip op het moment van druk. De actuele versie vindt u altijd online op de Hilti productpagina. Volg hiervoor de link of de QR-code in deze handleiding, gemarkeerd met het symbool
- Geef het product alleen met deze handleiding aan andere personen door.

1.2 Verklaring van de tekens

1.2.1 Waarschuwingsaanwijzingen

Waarschuwingsaanwijzingen waarschuwen voor gevaren bij de omgang met het product. De volgende signaalwoorden worden gebruikt:

GEVAAR

GEVAAR !

- ▶ Voor een direct dreigend gevaar dat tot ernstig letsel of tot de dood leidt.

WAARSCHUWING

WAARSCHUWING !

- ▶ Voor een mogelijke gevaar dat tot ernstig letsel of tot de dood kan leiden.

ATTENTIE

ATTENTIE !

- ▶ Voor een eventueel gevaarlijke situatie die tot letsel of tot materiële schade kan leiden.

1.2.2 Symbolen in de documentatie

De volgende symbolen worden in deze documentatie gebruikt:

	Handleiding vóór gebruik lezen
	Gebruikstips en andere nuttige informatie
	Omgang met recyclebare materialen
	Elektrisch gereedschap en accu 's niet met het huisvuil meegeven

1.2.3 Symbolen in afbeeldingen

De volgende symbolen worden in afbeeldingen gebruikt:

2	Deze nummers verwijzen naar de betreffende afbeelding aan het begin van deze handleiding
3	De nummering geeft een volgorde van de arbeidsstappen in de afbeelding weer en kan van de arbeidsstappen in de tekst afwijken



	Positienummers worden in de afbeelding Overzicht gebruikt en verwijzen naar de nummers van de legenda in het hoofdstuk Productoverzicht
	Dit teken vraagt om uw bijzondere aandacht bij de omgang met het product.

1.3 Productinformatie

producten zijn bestemd voor de professionele gebruiker en mogen alleen door geautoriseerd, vakkundig geschoold personeel bediend, onderhouden en gerepareerd worden. Dit personeel moet speciaal op de hoogte zijn gesteld van de mogelijke gevaren. Het product en zijn hulpmiddelen kunnen gevaar opleveren als ze door ongeschoolde personen op ondeskundige wijze of niet volgens de voorschriften worden gebruikt.

De typeaanduiding en het serienummer staan op het typeplaatje.

- ▶ Voer het serienummer in de volgende tabel in. De productinformatie is nodig bij vragen aan onze dealers of service-centers.

Productinformatie

Lijnlaser	DCH-SL LG
Generatie	01
Serienr.	

1.4 Conformiteitsverklaring

Als de uitsluitend verantwoordelijken voor dit product verklaren wij dat het voldoet aan de geldende voorschriften en normen. Een afbeelding van de Conformiteitsverklaring vindt u aan het einde van deze documentatie.

De technische documentatie is hier te vinden:

Hilti Entwicklungsgesellschaft mbH | Zulassung Geräte | Hiltistraße 6 | 86916 Kaufering, DE

1.5 Op het product

Laser-informatie

 LASER 2 ≤1mW @630-640nm IEC 60825-1:2014	Laserklasse 2, gebaseerd op de norm IEC60825-1/EN60825-1:2014 en voldoet aan CFR 21 § 1040 (Laser Notice 56). Niet in de straal kijken.
--	--

2 Veiligheid

2.1 Fundamentele veiligheidsinstructies

WAARSCHUWING! Lees alle aanwijzingen en veiligheidsvoorschriften. Het product en zijn hulpmiddelen kunnen gevaar opleveren als ze door ongeschoolde personen op ondeskundige wijze of niet volgens de voorschriften worden gebruikt.

Bewaar alle veiligheidsinstructies en voorschriften goed.

- ▶ Controleer het product voor gebruik op eventuele beschadigingen. Laat beschadigingen door de **Hilti** service repareren.
- ▶ Wees alert, let goed op wat u doet en ga met verstand te werk bij het gebruik van het product. Gebruik het product niet wanneer u moe bent of onder invloed bent van drugs, alcohol of medicijnen. Een moment van onoplettendheid tijdens het gebruik van het product kan tot ernstig letsel leiden.
- ▶ Maak geen veiligheidsinrichtingen onklaar en verwijder geen instructie- en waarschuwingsofschriften.
- ▶ Bij het ondeskundig openen van het product kan laserstraling naar buiten komen die klasse 2 overstijgt. Laat het product alleen door de **Hilti** service repareren.
- ▶ Aanpassingen of veranderingen aan het product zijn niet toegestaan.
- ▶ Richt het product niet op de zon of andere sterke lichtbronnen.
- ▶ Houd rekening met omgevingsinvloeden. Gebruik het apparaat niet in een omgeving waar brand- of explosiegevaar bestaat.
- ▶ Na een val of andere mechanische invloeden dient u de nauwkeurigheid van het product te controleren.
- ▶ Ook al is het product gemaakt voor zwaar gebruik op bouwplaatsen, toch dient het, evenals andere laserapparaten, zorgvuldig te worden behandeld.
- ▶ De nationale wetgeving m.b.t. de arbeidsomstandigheden in acht nemen.

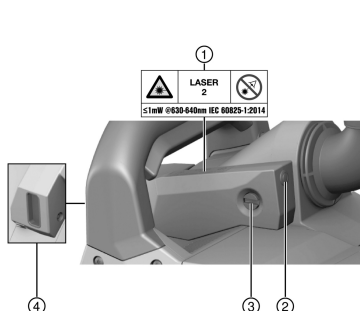


2.2 Veilig werken met laserapparaten

- ▶ Apparaten van laserklasse 2 en klasse II dienen alleen door geschoolde personen te worden gebruikt.
- ▶ Laserstralen mogen niet op ooghoogte lopen.
- ▶ Zorg ervoor dat een laserstraal niet ongewild op een vlak terechtkomt dat als een spiegel reflecteert.
- ▶ De laserstralen mogen niet over onbewaakt gebied gaan.
- ▶ Schakel de laser uit als deze niet wordt gebruikt.
- ▶ Ongebruikte laserapparaten dienen te worden opgeslagen op een plaats waar onbevoegden geen toegang toe hebben.

3 Beschrijving

3.1 Productoverzicht



- ① Waarschuingssticker
- ② Aan/uit-toets
- ③ Vergrendelschroef
- ④ Laseruitgangsvenster

3.2 Correct gebruik

Het hier beschreven product is een lijnlaser. Het moet worden gebruikt in combinatie met de **Hilti** sleuvenzaag DCH 150-SL. De laser geeft een lijn weer, die de sleuvenzaag tijdens het kan volgen.

3.3 Standaard leveringsomvang

Lijnlaser, handleiding, 9V blokbatterij (niet in alle markten)

Andere voor uw product vrijgegeven systeemproducten vindt u in uw **Hilti Store**, of onder: www.hilti.group

4 Technische gegevens

Golflengte	630 nm ... 640 nm
Bedrijfsspanning	5 V ... 9 V
Bedrijfstemperatuur	-10 °C ... 60 °C (14,0 °F ... 140,0 °F)
Opslagtemperatuur	-25 °C ... 63 °C (-13,0 °F ... 145,4 °F)

5 Bediening

5.1 Batterij vervangen.

1. Verwijder het deksel van het batterijvak.
2. Verwijder de batterij uit het batterijvak en maak de batterijclip los.
 - ▶ Bij het eerste gebruik: Verwijder de isolatorfolie.
3. Verbind de batterijclip met de nieuwe batterij en breng de batterij aan.
4. Plaats het deksel weer met de nok eerst op het batterijvak en sluit het. Het deksel vergrendelt met een hoorbaar geluid.



5.2 Laser monteren

1. Plaats de laser van bovenaf op de rail van de aansluiting voor de laser en schuif de laser tot de aanslag op de rail.
2. Bevestig de laser door de vergrendelingschroef rechtsom te draaien.

5.3 Laser in-/uitschakelen

Druk de aan/uit-toets in om de laser in te schakelen. Door de toets opnieuw in te drukken wordt de laser uitgeschakeld.



De laser is na het inschakelen gedurende 7 minuten actief en schakelt na verloop van deze tijd automatisch uit.

6 Verzorging, transport en opslag

6.1 Transporteren

- ▶ Gebruik voor het transport of de verzending van uw uitrusting de **Hilti** verzendkoffer of een gelijkwaardige verpakking.

6.2 Reinigen en drogen

1. Blaas het stof van het uitgangsvenster van de laser.
2. Raak het uitgangsvenster van de laser niet aan met uw vingers.
3. Reinig het apparaat met een schone, zachte doek. Bevochtig de doek zo nodig met zuivere alcohol of wat water.



Door te ruw reinigingsmateriaal kan het glas bekrast raken en de nauwkeurigheid van het apparaat nadelig worden beïnvloed.

4. Droog de uitrusting met inachtneming van de temperatuurgrenzen.

7 Hulp bij storingen

Bij storingen die niet in deze tabellen zijn aangegeven of die niet zelf kunnen worden verholpen, kunt u zich tot onze **Hilti** Service wenden.

Storing	Mogelijke oorzaak	Remedie
Laser werkt niet.	Batterij is leeg.	▶ Vervang de batterij. → Pagina 11
	Batterij is verkeerd aangesloten.	▶ Controleer de verbinding tussen batterij en batterijclip. Let erop dat de polen naar de juiste kant wijzen. → Pagina 11
	Aan-/uit-toets of laser defect.	▶ Wendt u zich tot uw Hilti Service.

8 Recycling

Hilti apparaten zijn voor een groot deel vervaardigd uit materialen die kunnen worden gerecycled. Voor recycling is een juiste materiaalscheiding noodzakelijk. In een groot aantal landen neemt **Hilti** uw oude apparaat voor recycling terug. Vraag hiernaar bij de klantenservice van **Hilti** of bij uw verkoopadviseur.



- ▶ Geef elektrisch gereedschap, elektronische apparaten en accu's niet met het huisvuil mee!

9 Fabrieksgarantie

- ▶ Neem bij vragen over de garantievoorwaarden contact op met uw lokale **Hilti**-dealer.



Notice d'utilisation originale

1 Indications relatives au mode d'emploi

1.1 À propos de ce mode d'emploi

- **Avertissement !** Il convient de lire et comprendre toute la documentation jointe, y compris, sans s'y limiter, les instructions, avertissements de sécurité, illustration et spécifications fournies avec le présent produit. Prenez connaissance de toutes les instructions, avertissements de sécurité, illustrations, spécifications et fonctions du produit avant de l'utiliser. Tout manquement à cette obligation peut entraîner un choc électrique, un incendie, et/ou des blessures graves. Conservez l'ensemble des avertissements et instructions pour consultation ultérieure.
- Les produits sont destinés aux professionnels et ne doivent être utilisés, entretenus et réparés que par un personnel autorisé et formé. Ce personnel doit être spécialement instruit quant aux dangers inhérents à l'utilisation de l'appareil. Le produit et ses accessoires peuvent s'avérer dangereux s'ils sont utilisés de manière incorrecte par un personnel non qualifié ou de manière non conforme à l'usage prévu.
- La documentation ci-jointe correspond à l'état actuel de la technique à la date d'impression. Veuillez toujours consulter la dernière version sur la page du produit sur le site Internet de Hilti. Pour ce faire, suivez le lien ou scannez le code QR dans la documentation, indiqué par le symbole .
- Ne pas prêter ou céder le produit à un autre utilisateur sans lui fournir le présent mode d'emploi.

1.2 Explication des symboles

1.2.1 Avertissements

Les avertissements attirent l'attention sur des dangers liés à l'utilisation du produit. Les termes de signalisation suivants sont utilisés :

DANGER

DANGER !

- ▶ Pour un danger imminent qui peut entraîner de graves blessures corporelles ou la mort.

AVERTISSEMENT

AVERTISSEMENT !

- ▶ Pour un danger potentiel qui peut entraîner de graves blessures corporelles ou la mort.

ATTENTION

ATTENTION !

- ▶ Pour une situation potentiellement dangereuse pouvant entraîner des blessures corporelles ou des dégâts matériels.

1.2.2 Symboles dans la documentation

Les symboles suivants sont utilisés dans la présente documentation :

	Lire le mode d'emploi avant d'utiliser l'appareil
	Pour des conseils d'utilisation et autres informations utiles
	Maniement des matériaux recyclables
	Ne pas jeter les appareils électriques et les accus dans les ordures ménagères

1.2.3 Symboles dans les illustrations

Les symboles suivants sont utilisés dans les illustrations :

2	Ces chiffres renvoient à l'illustration correspondante au début du présent mode d'emploi
3	La numérotation détermine la séquence des étapes de travail dans l'image et peut se différencier de celles des étapes de travail dans le texte



11	Les numéros de position sont utilisés dans l'illustration Vue d'ensemble et renvoient aux numéros des légendes dans la section Vue d'ensemble du produit
	Ce signe doit inviter à manier le produit en faisant particulièrement attention.

1.3 Informations produit

Les produits sont destinés aux professionnels et ne doivent être utilisés, entretenus et réparés que par un personnel autorisé et formé. Ce personnel doit être spécialement instruit quant aux dangers inhérents à l'utilisation de l'appareil. Le produit et ses accessoires peuvent s'avérer dangereux s'ils sont utilisés de manière incorrecte par un personnel non qualifié ou de manière non conforme à l'usage prévu.

La désignation du modèle et le numéro de série figurent sur sa plaque signalétique.

- ▶ Inscrivez le numéro de série dans le tableau suivant. Les informations produit vous seront demandées lorsque vous contactez nos revendeurs ou services après-vente.

Caractéristiques produit

laser ligne	DCH-SL LG
Génération	01
N° de série	

1.4 Déclaration de conformité

Nous déclarons sous notre seule et unique responsabilité que le produit décrit ici est conforme aux directives et normes en vigueur. Une copie de la Déclaration de conformité se trouve en fin de la présente documentation.

Pour obtenir les documentations techniques, s'adresser à :

Hilti Entwicklungsgesellschaft mbH | Zulassung Geräte | Hiltistraße 6 | 86916 Kaufering, DE

1.5 Sur le produit

Informations laser

 LASER 2 <small>≤1mW @630-640nm IEC 60825-1:2014</small>	Classe laser 2, satisfaisant aux exigences des normes IEC60825-1/EN60825-1:2014 et conforme à CFR 21 § 1040 (notice laser n° 56). Ne pas regarder directement dans le faisceau.
---	--

2 Sécurité

2.1 Consignes de sécurité fondamentales

⚠ AVERTISSEMENT ! Lire et comprendre toutes les consignes de sécurité et instructions. Le produit et ses accessoires peuvent s'avérer dangereux s'ils sont utilisés de manière incorrecte par un personnel non qualifié ou de manière non conforme à l'usage prévu.

Les consignes de sécurité et instructions doivent être intégralement conservées pour les utilisations futures.

- ▶ Avant d'utiliser le produit, vérifier qu'il n'est pas endommagé. Si l'appareil est endommagé, le faire réparer par le service de réparation **Hilti**.
- ▶ Rester vigilant, surveiller ce que l'on fait. Faire preuve de bon sens en utilisant le produit. Ne pas utiliser le produit en étant fatigué ou sous l'emprise de drogues, de l'alcool ou de médicaments. Un moment d'inattention lors de l'utilisation du produit peut entraîner des blessures graves.
- ▶ Ne pas neutraliser les dispositifs de sécurité ni enlever les plaquettes indicatrices et les plaquettes d'avertissement.
- ▶ En cas de vissage incorrect de du produit, un rayonnement laser d'intensité supérieure à celle de la classe 2 peut se produire. Faire réparer le produit exclusivement par le S.A.V. **Hilti**.
- ▶ Toute manipulation ou modification du produit est interdite.
- ▶ Ne jamais diriger le produit en direction du soleil ou d'autres sources de lumière intense.
- ▶ Prêter attention aux influences de l'environnement de l'espace de travail. Ne pas utiliser l'appareil dans des endroits présentant un danger d'incendie ou d'explosion.
- ▶ Après une chute ou tout autre incident mécanique, il faut vérifier la précision du produit.
- ▶ Bien que le produit soit conçu pour être utilisé dans les conditions de chantier les plus dures, il faut en prendre soin comme les autres appareils laser.
- ▶ Observer les exigences en matière de sécurité nationales en vigueur.

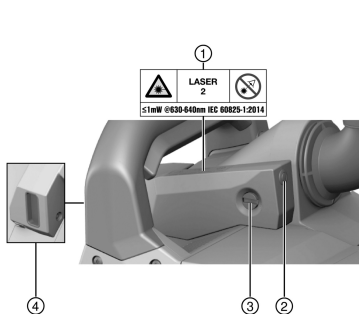


2.2 Travail en toute sécurité avec des appareils laser

- ▶ Les appareils de la classe laser 2/Class II doivent uniquement être utilisés par des personnes formées à cet effet.
- ▶ Les faisceaux laser ne doivent pas atteindre la hauteur des yeux.
- ▶ S'assurer que le faisceau laser ne touche pas accidentellement des surfaces réfléchissantes comme un miroir.
- ▶ Ne pas laisser les faisceaux laser dépasser au-delà de zones surveillées.
- ▶ Le laser doit être mis hors tension lorsqu'il n'est pas utilisé.
- ▶ Les appareils laser inutilisés doivent être conservés dans des endroits où les personnes non autorisées n'ont pas accès.

3 Description

3.1 Vue d'ensemble du produit 1



- ① Autocollant d'avertissement
- ② Touche Marche/Arrêt
- ③ Vis de blocage
- ④ Fenêtre d'émission du faisceau laser

3.2 Utilisation conforme à l'usage prévu

Le produit décrit ici est un laser ligne. Il doit être utilisé en combinaison avec la fraise à rainurer Hilti DCH 150-SL. Le laser génère devant la fraise à rainurer une ligne indiquant le tracé de coupe.

3.3 Éléments livrés

Laser ligne, manuel d'utilisation, pile bloc 9V (pas sur tous les marchés)

D'autres produits système pour votre produit peuvent être trouvés dans votre **Hilti Store** ou à l'adresse : www.hilti.group

4 Caractéristiques techniques

Longueur d'onde	630 nm ... 640 nm
Tension de service	5 V ... 9 V
Température de service	-10 °C ... 60 °C (14,0 °F ... 140,0 °F)
Température de stockage	-25 °C ... 63 °C (-13,0 °F ... 145,4 °F)

5 Utilisation

5.1 Remplacer la pile 2

1. Retirer le couvercle du compartiment des piles.
2. Retirer la pile du compartiment des piles et détacher le clip de la pile.
 - ▶ À la première utilisation : enlever le film isolant.
3. Relier le clip de pile à la nouvelle pile et mettre la pile en place.



- Remettre le couvercle sur le compartiment des piles en insérant d'abord les taquets et le fermer. Le couvercle s'enclenche avec un bruit audible.

5.2 Monage du laser

- Placer le laser par en haut sur le rail de l'interface laser et pousser le laser jusqu'en butée sur le rail.
- Fixer le laser en tournant la vis de verrouillage dans le sens des aiguilles d'une montre.

5.3 Mise en marche/Arrêt du laser

Appuyer sur la touche Marche/Arrêt pour activer le laser. Une nouvelle pression sur la touche permet de désactiver le laser.



Après l'activation, le laser est 7 minutes actif et s'éteint automatiquement après expiration de ce délai.

6 Entretien, transport et stockage

6.1 Transport

- Pour transporter ou renvoyer le matériel, utiliser soit le carton de livraison **Hilti**, soit tout autre emballage de qualité équivalente.

6.2 Nettoyage et séchage

- Souffler la poussière sur la fenêtre d'émission laser.
- Ne pas toucher la fenêtre d'émission laser avec les doigts.
- Nettoyer l'appareil avec un chiffon propre et doux. Si nécessaire, humidifier le chiffon avec un peu d'eau ou d'alcool pur.



Un matériel de nettoyage trop rugueux risque de rayer le verre et par conséquent, de nuire à la précision de l'appareil.

- Pour sécher l'équipement, veiller à respecter les valeurs limites de température.

7 Aide au dépannage

En cas de défaillances non énumérées dans ce tableau ou auxquelles il n'est pas possible de remédier sans aide, contacter le S.A.V. **Hilti**.

Défaillance	Causes possibles	Solution
Le laser ne fonctionne pas.	La pile est vide.	► Remplacer la pile. → Page 15
	La pile est mal raccordée.	► Vérifier la liaison entre la pile et le clip de la pile. Veiller à respecter la polarité correcte. → Page 15
	Touche Marche/Arrêt ou laser défectueux.	► S'adresser au S.A.V. Hilti .

8 Recyclage

Les appareils **Hilti** sont fabriqués pour une grande partie en matériaux recyclables. Le recyclage présuppose un tri adéquat des matériaux. **Hilti** reprend les appareils usagés dans de nombreux pays en vue de leur recyclage. Consulter le service clients **Hilti** ou un conseiller commercial.



- Ne pas jeter les appareils électriques, électroniques et accus dans les ordures ménagères !

9 Garantie constructeur

- En cas de questions sur les conditions de garantie, veuillez vous adresser à votre partenaire **Hilti** local.



Manual de instrucciones original

1 Información sobre el manual de instrucciones

1.1 Acerca de este manual de instrucciones

- **¡Atención!** Asegúrese de haber leído y entendido toda la documentación adjunta, incluidas, entre otras, las instrucciones, advertencias de seguridad, ilustraciones y especificaciones que se proporcionan con este producto. Familiarícese con todas las instrucciones, advertencias de seguridad, ilustraciones, especificaciones, componentes y funciones del producto antes de utilizarlo. De lo contrario, existe peligro de descarga eléctrica, incendio y/o lesiones graves. Conserve todas las advertencias e instrucciones para futuras consultas.
- Los productos han sido diseñados para usuarios profesionales y solo personal autorizado y debidamente formado puede utilizarlos y llevar a cabo su mantenimiento y conservación. Este personal debe estar especialmente instruido en lo referente a los riesgos de uso. La utilización del producto y sus dispositivos auxiliares puede conllevar riesgos para el usuario en caso de manejarse de forma inadecuada por personal no cualificado o utilizarse para usos diferentes a los que están destinados.
- La documentación adjunta corresponde al estado actual de la técnica en el momento de la impresión. Compruebe siempre la última versión en la página del producto de la página web de Hilti. Para ello siga el enlace o escanee el código QR que figura en esta documentación y que se indica con el símbolo .
- No entregue nunca el producto a otras personas sin este manual de instrucciones.

1.2 Explicación de símbolos

1.2.1 Avisos

Las advertencias de seguridad advierten de peligros derivados del manejo del producto. Se utilizan las siguientes palabras de peligro:

PELIGRO

PELIGRO !

- ▶ Término utilizado para un peligro inminente que puede ocasionar lesiones graves o incluso la muerte.

ADVERTENCIA

ADVERTENCIA !

- ▶ Término utilizado para un posible peligro que puede ocasionar lesiones graves o incluso la muerte.

PRECAUCIÓN

PRECAUCIÓN !

- ▶ Término utilizado para una posible situación peligrosa que puede ocasionar lesiones o daños materiales.

1.2.2 Símbolos en la documentación

En esta documentación se utilizan los siguientes símbolos:

	Leer el manual de instrucciones antes del uso
	Indicaciones de uso y demás información de interés
	Manejo con materiales reutilizables
	No tirar las herramientas eléctricas y las baterías junto con los desperdicios domésticos

1.2.3 Símbolos en las figuras

En las figuras se utilizan los siguientes símbolos:

	Estos números hacen referencia a la figura correspondiente incluida al principio de este manual
	La numeración describe el orden de los pasos de trabajo en la imagen y puede ser diferente de los pasos descritos en el texto



11	Los números de posición se utilizan en la figura Vista general y los números de la leyenda están explicados en el apartado Vista general del producto
	Preste especial atención a este símbolo cuando utilice el producto.

1.3 Información del producto

Los productos han sido diseñados para usuarios profesionales y solo personal autorizado y debidamente formado puede utilizarlos y llevar a cabo su mantenimiento y conservación. Este personal debe estar especialmente instruido en lo referente a los riesgos de uso. La utilización del producto y sus dispositivos auxiliares puede conllevar riesgos para el usuario en caso de manejarse de forma inadecuada por personal no cualificado o utilizarse para usos diferentes a los que están destinados.

La denominación del modelo y el número de serie están indicados en la placa de identificación.

- ▶ Escriba el número de serie en la siguiente tabla. Necesitará los datos del producto para realizar consultas a nuestros representantes o al Departamento de Servicio Técnico.

Datos del producto

Láser de línea	DCH-SL LG
Generación	01
N.º de serie	

1.4 Declaración de conformidad

Bajo nuestra exclusiva responsabilidad, declaramos que el producto aquí descrito cumple con las directivas y normas vigentes. Encontrará una reproducción de la declaración de conformidad al final de esta documentación.

La documentación técnica se encuentra depositada aquí:

Hilti Entwicklungsgesellschaft mbH | Zulassung Geräte | Hiltistraße 6 | 86916 Kaufering, DE

1.5 En el producto

Información sobre el láser

 LASER 2 <small>≤1mW @630-640nm IEC 60825-1:2014</small>	Clase de láser 2, según la norma IEC60825-1/EN60825-1:2014 y conforme con la norma CFR 21, art. 1040 (Laser Notice 56). No mire el haz de luz.
---	---

2 Seguridad

2.1 Indicaciones básicas de seguridad

⚠ ¡ADVERTENCIA! Lea con atención todas las instrucciones e indicaciones de seguridad. La utilización del producto y sus dispositivos auxiliares puede conllevar riesgos para el usuario en caso de manejarse de forma inadecuada por personal no cualificado o utilizarse para usos diferentes a los que están destinados.

Conserve todas las instrucciones e indicaciones de seguridad para futuras consultas.

- ▶ Antes de su utilización, compruebe el producto por si hubiera sufrido daños. Encargue la reparación de los daños al Servicio Técnico de **Hilti**.
- ▶ Permanezca atento, preste atención durante el trabajo y utilice el producto con prudencia. No utilice el producto si está cansado o si se encuentra bajo los efectos de drogas, alcohol o medicamentos. Un momento de descuido mientras se está utilizando el producto puede provocar lesiones graves.
- ▶ No anule ninguno de los dispositivos de seguridad ni quite ninguna de las placas indicativas y de advertencia.
- ▶ Si el producto se abre de manera inapropiada se puede generar radiación láser que supere la clase 2. Encargue la reparación del producto solo al Servicio Técnico de **Hilti**.
- ▶ No está permitido efectuar manipulaciones o modificaciones en el producto.
- ▶ No dirija el producto hacia el sol u otras fuentes de luz potentes.
- ▶ Observe las condiciones ambientales. No utilice la herramienta en lugares donde exista peligro de incendio o explosión.
- ▶ Después de sufrir una caída u otros impactos mecánicos debe comprobar la precisión del producto.
- ▶ Si bien el producto está diseñado para un uso en condiciones duras de trabajo, como lugares de construcción, debe tratarlo con sumo cuidado, al igual que las demás herramientas láser.



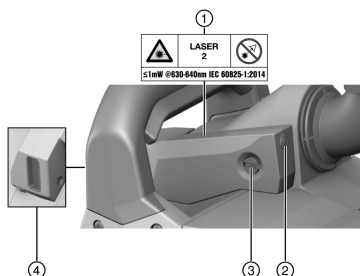
- ▶ Respete la normativa nacional en materia de protección laboral.

2.2 Trabajo seguro con herramientas láser

- ▶ Las herramientas de la clase de láser 2/Class II únicamente han de ser utilizadas por personal instruido.
- ▶ Los rayos láser no deben pasar a la altura de los ojos.
- ▶ Asegúrese de que el rayo láser no pueda incidir involuntariamente en superficies reflectantes, como por ejemplo, un espejo.
- ▶ No permita que los rayos láser vayan más allá de las zonas controladas.
- ▶ Desconecte el láser cuando no se esté utilizando.
- ▶ Almacene las herramientas láser que no se utilicen en un lugar al que no tengan acceso personas no autorizadas.

3 Descripción

3.1 Vista general del producto 1



- ① Etiqueta de advertencia
- ② Tecla de encendido/apagado
- ③ Tornillo de fijación
- ④ Cristal del orificio de salida del láser

3.2 Uso conforme a las prescripciones

El producto descrito aquí es un láser de línea. Se puede utilizar en combinación con la fresa de ranurado **Hilti** DCH 150-SL. El láser crea una línea antes de la fresa de ranurado que indica la trayectoria de corte.

3.3 Suministro

Láser de línea, manual de instrucciones, pila de bloque de 9V (no en todas las marcas)

Encontrará otros productos del sistema autorizados para su producto en su **Hilti Store** o en Internet, en: www.hilti.group

4 Datos técnicos

Longitud de onda	630 nm ... 640 nm
Tensión de servicio	5 V ... 9 V
Temperatura de servicio	-10 °C ... 60 °C (14,0 °F ... 140,0 °F)
Temperatura de almacenamiento	-25 °C ... 63 °C (-13,0 °F ... 145,4 °F)

5 Manejo

5.1 Cambio de pila 2

1. Retire la tapa del compartimento de las pilas.
2. Extraiga la pila del compartimento para la pila y suelte el clip.
 - ▶ Si se trata del primer uso: retire la lámina aislante.



3. Conecte el clip de la pila a la nueva pila y coloque la pila.
4. Coloque primero la tapa con los salientes en el compartimento de las pilas y ciérrela. La tapa debe quedar encajada de forma audible.

5.2 Montaje del láser

1. Coloque el láser desde arriba en el raíl de la interfaz del láser y empújelo hasta el tope del raíl.
2. Fije el láser girando el tornillo de bloqueo hacia la izquierda.

5.3 Encendido/apagado del láser

Pulse la tecla de encendido/apagado para encender el láser. Vuelva a pulsar dicha tecla para apagar el láser.

- Una vez encendido, el láser permanecerá activado durante 7 minutos y, transcurrido dicho intervalo, se apagará.

6 Cuidado, transporte y almacenamiento

6.1 Transporte

- Para el transporte o envío del equipo, utilice el embalaje de envío de **Hilti** o un embalaje equivalente.

6.2 Limpieza y secado

1. Sople el polvo del cristal del orificio de salida del láser.
2. No toque el cristal del orificio de salida del láser con los dedos.
3. Limpie la herramienta con un paño limpio y suave. En caso necesario, humedezca el paño con alcohol puro o con un poco de agua.

- Un material de limpieza muy áspero podría arañar el cristal, con la consecuente pérdida de precisión de la herramienta.

4. Seque su equipo teniendo en cuenta los valores límite de temperatura.

7 Ayuda en caso de averías

Si se producen averías que no estén incluidas en esta tabla o que no pueda solucionar usted, diríjase a nuestro Servicio Técnico de **Hilti**.

Anomalía	Posible causa	Solución
El láser no funciona.	La pila está vacía.	► Cambie la pila. → página 19
	La pila está mal conectada.	► Compruebe la conexión entre la pila y el clip de la pila. Compruebe que estén colocadas con la polaridad correcta. → página 19
	Tecla de encendido/apagado o láser defectuosos.	► Póngase en contacto con el Servicio Técnico de Hilti .

8 Reciclaje

Las herramientas **Hilti** están fabricadas en su mayor parte con materiales reutilizables. La condición para dicha reutilización es una separación adecuada de los materiales. En muchos países, **Hilti** recoge las herramientas usadas para su recuperación. Pregunte en el Servicio de Atención al Cliente de **Hilti** o a su asesor de ventas.



- No deseche las herramientas eléctricas, los aparatos eléctricos ni las baterías junto con los residuos domésticos.

9 Garantía del fabricante

- Si tiene alguna consulta acerca de las condiciones de la garantía, póngase en contacto con su sucursal local de **Hilti**.



Manual de instruções original

1 Indicações sobre o Manual de instruções

1.1 Relativamente a este Manual de instruções

- **Aviso!** Antes de utilizar o produto, certifique-se de que leu e compreendeu o Manual de instruções fornecido com o produto incluindo as instruções, instruções de segurança e advertências, figuras e especificações. Familiarize-se sobretudo com todas as instruções, instruções de segurança e advertências, figuras, especificações, bem como com componentes e funções. Em caso de incumprimento existe perigo de choque eléctrico, incêndio e/ou ferimentos graves. Guarde o Manual de instruções incluindo todas as instruções, instruções de segurança e advertências para utilização posterior.
- Os produtos destinam-se ao utilizador profissional e só podem ser operados, mantidos e reparados por pessoal autorizado, devidamente qualificado. Estas pessoas deverão estar informadas em particular sobre os potenciais perigos. O produto e seu equipamento auxiliar podem representar perigo se usados incorrectamente por pessoas não qualificadas ou se usados para fins diferentes daqueles para os quais foram concebidos.
- O Manual de instruções fornecido corresponde ao actual avanço tecnológico no momento da impressão. Encontra a versão actual sempre online, na página de produtos Hilti. Para o efeito, siga a hiperligação ou o código QR neste Manual de instruções, identificado com o símbolo .
- Entregue o produto a outras pessoas apenas juntamente com o Manual de instruções.

1.2 Explicação dos símbolos

1.2.1 Advertências

As advertências alertam para perigos durante a utilização do produto. São utilizadas as seguintes palavras de aviso:

PERIGO

PERIGO !

- ▶ Indica perigo iminente que pode originar acidentes pessoais graves ou até mesmo fatais.

AVISO

AVISO !

- ▶ Indica um possível perigo que pode causar graves ferimentos pessoais, até mesmo fatais.

CUIDADO

CUIDADO !

- ▶ Indica uma situação potencialmente perigosa que pode originar ferimentos corporais ou danos materiais.

1.2.2 Símbolos na documentação

Nesta documentação são utilizados os seguintes símbolos:

	Leia o manual de instruções antes da utilização
	Instruções de utilização e outras informações úteis
	Manuseamento com materiais recicláveis
	Não deitar as ferramentas eléctricas e baterias no lixo doméstico

1.2.3 Símbolos nas figuras

Em figuras são utilizados os seguintes símbolos:

	Estes números referem-se à respectiva imagem no início deste Manual
	A numeração reproduz uma sequência dos passos de trabalho na imagem e pode divergir dos passos de trabalho no texto



11	Na figura Vista geral são utilizados números de posição que fazem referência aos números da legenda na secção Vista geral do produto
	Este símbolo pretende despertar a sua atenção durante o manuseamento do produto.

1.3 Dados informativos sobre o produto

Os produtos destinam-se ao utilizador profissional e só podem ser operados, mantidos e reparados por pessoal autorizado, devidamente qualificado. Estas pessoas deverão estar informadas em particular sobre os potenciais perigos. O produto e seu equipamento auxiliar podem representar perigo se usados incorrectamente por pessoas não qualificadas ou se usados para fins diferentes daqueles para os quais foram concebidos.

A designação e o número de série são indicados na placa de características.

- ▶ Registe o número de série na tabela seguinte. Precisa dos dados do produto para colocar questões ao nosso representante ou posto de serviço de atendimento aos clientes.

Dados do produto

Laser multidireccional	DCH-SL LG
Geração	01
N.º de série	

1.4 Declaração de conformidade

Declaramos sob nossa exclusiva responsabilidade que o produto aqui descrito está em conformidade com as directivas e normas em vigor. Na parte final desta documentação encontra uma reprodução da declaração de conformidade.

As documentações técnicas estão aqui guardadas:

Hilti Entwicklungsgesellschaft mbH | Zulassung Geräte | Hiltistraße 6 | 86916 Kaufering, DE

1.5 No produto

Informação sobre o laser

 LASER 2 <small>≤1mW @630-640nm IEC 60825-1:2014</small>	Laser da classe 2, com base na norma IEC 60825-1/EN 60825-1:2014 e corresponde à norma CFR 21 § 1040 (Laser Notice 56). Não olhe fixamente para o feixe.
---	---

2 Segurança

2.1 Normas básicas de segurança

⚠ AVISO! Leia todas as normas de segurança e instruções. O produto e seu equipamento auxiliar podem representar perigo se usados incorrectamente por pessoas não qualificadas ou se usados para fins diferentes daqueles para os quais foram concebidos.

Guarde bem todas as normas de segurança e instruções para futura referência.

- ▶ Antes da utilização, verifique o produto quanto a danos. Mandê reparar os danos no Centro de Assistência Técnica **Hilti**.
- ▶ Esteja atento ao que está a fazer e tenha prudência ao trabalhar com o produto. Não utilize o produto se estiver cansado ou sob influência de drogas, álcool ou medicamentos. Um momento de distracção durante a utilização do produto pode causar ferimentos graves.
- ▶ Não torne os equipamentos de segurança ineficazes, nem retire avisos e informações.
- ▶ Um aparafusamento incorrecto do produto pode originar emissão de radiação para o exterior, que exceda a Classe 2. Mandê reparar o produto apenas pelo Centro de Assistência Técnica **Hilti**.
- ▶ Não é permitida a modificação ou manipulação do produto.
- ▶ Não aponte o produto na direcção do Sol ou de outras fontes de luz intensa.
- ▶ Tenha em atenção as influências ambientais. Não utilize a ferramenta em locais com risco de incêndio ou de explosão.
- ▶ Se o produto tiver sofrido uma queda ou tiver sido submetido a qualquer outra força mecânica, deverá verificar a sua precisão.
- ▶ Embora o produto tenha sido concebido para trabalhar sob árduas condições nas obras, este deve ser manuseado com cuidado, à semelhança do que acontece com quaisquer outros aparelhos laser.



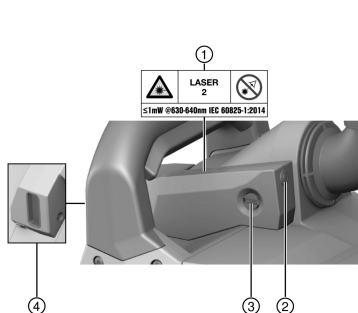
- ▶ Respeite os requisitos nacionais de segurança no trabalho.

2.2 Trabalho seguro com ferramentas laser

- ▶ Ferramentas laser da classe 2/Classe II só devem ser operadas por pessoal devidamente instruído.
- ▶ Os raios laser não devem passar à altura dos olhos.
- ▶ Assegure-se de que o raio laser não incide, de forma involuntária, sobre superfícies reflectoras.
- ▶ Não deixe que os raios laser passem para lá de áreas não vigiadas.
- ▶ Desligue o laser quando não estiver a ser utilizado.
- ▶ Armazene as ferramentas laser em locais vedados a pessoas não autorizadas.

3 Descrição

3.1 Vista geral do produto 1



- ① Autocolantes de aviso
- ② Tecla Ligar/Desligar
- ③ Parafuso de fixação
- ④ Janela de saída do laser

3.2 Utilização conforme a finalidade projectada

O produto aqui descrito é um laser multidireccional. Deverá ser utilizado em combinação com a Hilti roçadora DCH 150-SL. O laser gera uma linha em frente à roçadora que indica o curso de corte.

3.3 Incluído no fornecimento

Laser multidireccional, manual de instruções, pilha de 9V (não em todos os mercados)

Poderá encontrar outros produtos de sistema aprovados para o seu produto na sua **Hilti Store** ou em: www.hilti.group

4 Características técnicas

Comprimento de onda	630 nm ... 640 nm
Tensão de serviço	5 V ... 9 V
Temperatura de funcionamento	-10 °C ... 60 °C (14,0 °F ... 140,0 °F)
Temperatura de armazenagem	-25 °C ... 63 °C (-13,0 °F ... 145,4 °F)

5 Utilização

5.1 Substituir a pilha 2

1. Retire a tampa do compartimento das pilhas.
2. Retire a pilha do respectivo compartimento e solte a mola da pilha.
 - ▶ Ao utilizar pela primeira vez: Retire a película isolante.
3. Ligue a mola da pilha à nova pilha e coloque a pilha.



- Coloque a tampa com as saliências primeiro sobre o compartimento das pilhas e feche-o. A tampa engata com um ruído audível.

5.2 Montar o laser

- Aplique o laser pelo lado de cima no carril da interface do laser e empurre o laser até ao batente no carril.
- Fixe o laser, rodando o parafuso de bloqueio no sentido horário.

5.3 Ligar / desligar o laser

Pressione a tecla Ligar/Desligar para ligar o laser. Volte a pressionar a tecla para desligar o laser.



Depois de ser ligado, o laser permanece activo durante 7 minutos e, passado esse tempo, desliga automaticamente.

6 Conservação, transporte e armazenamento

6.1 Transportar

- Para o transporte ou envio do seu equipamento, utilize a mala **Hilti** ou uma embalagem equivalente.

6.2 Limpeza e secagem

- Sopre o pó da janela de saída do laser.
- Não toque na janela de saída do laser com os dedos.
- Limpe a ferramenta com um pano limpo e macio. Se necessário, humedeça o pano com álcool puro ou um pouco de água.



Um produto de limpeza demasiado áspero pode riscar o vidro, afectando deste modo a precisão da ferramenta.


- Seque o seu equipamento tendo em atenção e cumprindo os valores limite de temperatura.

7 Ajuda em caso de avarias

No caso de avarias que não sejam mencionadas nesta tabela ou se não conseguir resolvê-las por si mesmo, contacte o nosso Centro de Assistência Técnica **Hilti**.

Avaria	Causa possível	Solução
O laser não funciona.	A pilha está descarregada.	▶ Substitua a pilha. → Página 23
	A pilha está ligada incorrectamente.	▶ Verifique a ligação da pilha e da mola da pilha. Preste atenção à polaridade correcta. → Página 23
	Tecla Ligar/Desligar ou laser com defeito.	▶ Dirija-se ao Centro de Assistência Técnica Hilti .

8 Reciclagem

 As ferramentas **Hilti** são, em grande parte, fabricadas com materiais recicláveis. Um pré-requisito para a reciclagem é que esses materiais sejam devidamente separados. Em muitos países, a **Hilti** aceita a sua ferramenta usada para reutilização. Para mais informações dirija-se ao Serviço de Clientes **Hilti** ou ao seu vendedor.



- ▶ Não deite as ferramentas eléctricas, aparelhos electrónicos e baterias no lixo doméstico!

9 Garantia do fabricante

- ▶ Se tiver dúvidas em relação às condições de garantia, contacte o seu parceiro **Hilti** local.



Manuale d'istruzioni originale

1 Indicazioni relative al manuale d'istruzioni

1.1 Informazioni sul presente manuale d'istruzioni

- **Attenzione!** Prima di utilizzare il prodotto, assicurarsi di aver letto e compreso il manuale d'istruzioni allegato al prodotto, comprese le istruzioni, le indicazioni di sicurezza, le avvertenze, le illustrazioni e le specifiche. In particolare, è necessario familiarizzare con tutte le istruzioni, le indicazioni di sicurezza, le avvertenze, le illustrazioni, le specifiche, i componenti e le funzioni. In caso di mancata osservanza sussiste il pericolo di scossa elettrica, incendio e/o lesioni gravi. Conservare il manuale d'istruzioni, comprese tutte le istruzioni, indicazioni di sicurezza e avvertenze, per un utilizzo successivo.
- I prodotti sono destinati ad un uso di tipo professionale e devono essere utilizzati, sottoposti a manutenzione e riparati esclusivamente da personale autorizzato ed opportunamente istruito. Questo personale deve essere istruito specificamente sui pericoli che possono presentarsi. Il prodotto ed i suoi accessori possono essere fonte di pericolo se maneggiati in modo non idoneo da personale non opportunamente istruito o utilizzati in modo non conforme alle disposizioni.
- Il manuale d'istruzioni allegato corrisponde allo stato attuale della tecnica al momento della stampa. La versione più aggiornata è sempre disponibile online sulla pagina del prodotto Hilti. A tale scopo, utilizzare il link o il codice QR nel presente manuale d'istruzioni, contrassegnato dal simbolo .
- Se affidato a terzi, il prodotto deve essere sempre provvisto del manuale d'istruzioni.

1.2 Spiegazioni del disegno

1.2.1 Avvertenze

Le avvertenze avvisano della presenza di pericoli nell'uso dei prodotti. Vengono utilizzate le seguenti parole segnaletiche:

PERICOLO

PERICOLO !

- ▶ Prestare attenzione ad un pericolo imminente, che può essere causa di lesioni gravi o mortali.

AVVERTIMENTO

AVVERTIMENTO !

- ▶ Per un pericolo potenzialmente imminente, che può essere causa di lesioni gravi o mortali per le persone.

PRUDENZA

PRUDENZA !

- ▶ Situazione potenzialmente pericolosa, che potrebbe causare lesioni alle persone o danni materiali.

1.2.2 Simboli nella documentazione

Nella presente documentazione vengono utilizzati i seguenti simboli:

	Prima dell'utilizzo leggere il manuale d'istruzioni
	Indicazioni sull'utilizzo ed altre informazioni utili
	Smaltimento dei materiali riciclabili
	Non gettare gli attrezzi elettrici e le batterie tra i rifiuti domestici

1.2.3 Simboli nelle figure

Vengono utilizzati i seguenti simboli nelle figure:

	Questi numeri rimandano alle figure corrispondenti all'inizio delle presenti istruzioni
	La numerazione indica una sequenza delle fasi di lavoro nell'immagine e può discostarsi dalle fasi di lavoro nel testo



11	I numeri di posizione vengono utilizzati nella figura Panoramica e fanno riferimento ai numeri della legenda nel paragrafo Panoramica prodotto
	Questo simbolo dovrebbe attirare in particolare la vostra attenzione in caso di utilizzo del prodotto.

1.3 Informazioni sul prodotto

I prodotti sono destinati ad un uso di tipo professionale e devono essere utilizzati, sottoposti a manutenzione e riparati esclusivamente da personale autorizzato ed opportunamente istruito. Questo personale deve essere istruito specificamente sui pericoli che possono presentarsi. Il prodotto ed i suoi accessori possono essere fonte di pericolo se maneggiati in modo non idoneo da personale non opportunamente istruito o utilizzati in modo non conforme alle disposizioni.

La denominazione del modello ed il numero di serie sono riportati sulla targhetta dell'attrezzo.

- ▶ Riportare il numero di serie nella tabella seguente. I dati relativi al prodotto sono necessari in caso di richieste al nostro rappresentante o al Centro Riparazioni.

Dati prodotto

Laser linea	DCH-SL LG
Generazione	01
N. di serie	

1.4 Dichiarazione di conformità

Sotto nostra unica responsabilità, dichiariamo che il prodotto qui descritto è stato realizzato in conformità alle direttive e norme vigenti. L'immagine della dichiarazione di conformità è riportata alla fine della presente documentazione.

La documentazione tecnica è depositata qui:

Hilti Entwicklungsgesellschaft mbH | Zulassung Geräte | Hiltistraße 6 | 86916 Kaufering, DE

1.5 In merito al prodotto

Informativa sul laser

 LASER 2 <small>≤1mW @630-640nm IEC 60825-1:2014</small>	Classe laser 2, sulla base della norma IEC60825-1/EN60825-1:2014 ed è conforme al CFR 21 § 1040 (Laser Notice 56). Non guardare direttamente il raggio.
---	--

2 Sicurezza

2.1 Indicazioni fondamentali per la sicurezza

⚠ AVVERTENZA! Leggere tutte le indicazioni di sicurezza e le istruzioni. Il prodotto ed i suoi accessori possono essere fonte di pericolo se maneggiati in modo non idoneo da personale non opportunamente istruito o utilizzati in modo non conforme alle disposizioni.

Si raccomanda di conservare tutte le indicazioni di sicurezza e le istruzioni per gli utilizzi futuri.

- ▶ Prima dell'uso, controllare che il prodotto non presenti eventuali danni. Far riparare i danni dal Centro Riparazioni **Hilti**.
- ▶ È importante essere concentrati su ciò che si sta facendo e maneggiare con attenzione il prodotto durante il lavoro. Non utilizzare il prodotto se si è stanchi, oppure sotto l'influsso di droghe, alcol o farmaci. Un attimo di disattenzione durante l'utilizzo del prodotto può causare lesioni di grave entità.
- ▶ Non rendere inefficaci i dispositivi di sicurezza e non rimuovere alcuna etichetta riportante indicazioni e avvertenze.
- ▶ In caso di un'eventuale apertura non appropriata del prodotto, possono fuoriuscire raggi laser superiori alla classe 2. Affidare eventuali riparazioni del prodotto solamente al Centro Riparazioni **Hilti**.
- ▶ Non è consentito manipolare né apportare modifiche al prodotto.
- ▶ Non rivolgere il prodotto contro il sole o altre fonti di luce intensa.
- ▶ Tenere conto delle influenze dell'ambiente circostante. Non utilizzare l'attrezzo in ambienti ove esista il pericolo di incendio o di esplosione.
- ▶ Dopo una caduta o in seguito ad altre sollecitazioni di natura meccanica, controllare la precisione di funzionamento del prodotto.



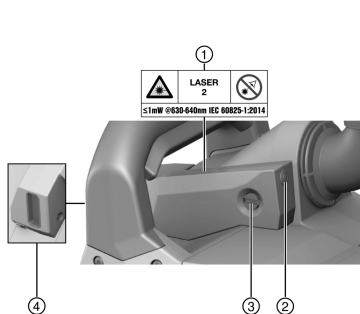
- ▶ Sebbene il prodotto sia concepito per l'utilizzo in condizioni gravose in cantiere, occorre averne la stessa cura che si usa per altri strumenti laser.
- ▶ Osservare gli standard nazionali relativi alla sicurezza sul lavoro.

2.2 Lavorare in sicurezza con gli strumenti laser

- ▶ Gli strumenti di classe laser 2/Class II devono essere utilizzati soltanto da personale esperto.
- ▶ I raggi laser non devono essere orientati all'altezza degli occhi.
- ▶ Accertarsi che il raggio laser non cada accidentalmente su superfici che riflettono come uno specchio.
- ▶ Non far passare i raggi laser sulle aree non controllate.
- ▶ Spegnerne il laser quando non viene utilizzato.
- ▶ Quando non sono utilizzati, gli strumenti laser devono essere riposti in luoghi il cui accesso sia vietato a persone non autorizzate.

3 Descrizione

3.1 Panoramica del prodotto 1



- ① Adesivo di avvertimento
- ② Tasto ON/OFF
- ③ Vite di fissaggio
- ④ Finestra uscita laser

3.2 Utilizzo conforme

Il prodotto qui descritto è un laser linea. Deve essere utilizzato in combinazione con la fresa per scanalature **Hilti** DCH 150-SL. Il laser crea una linea davanti alla fresa che indica l'andamento del taglio.

3.3 Dotazione

Laser a linee, manuale di istruzioni, blocco batteria da 9 V (non in tutti i Paesi)

Altri prodotti di sistema, omologati per il vostro prodotto, sono reperibili presso il vostro **Hilti Store** oppure all'indirizzo: www.hilti.group

4 Dati tecnici

Lunghezza dell'onda	630 nm ... 640 nm
Tensione d'esercizio	5 V ... 9 V
Temperatura d'esercizio	-10 °C ... 60 °C (14,0 °F ... 140,0 °F)
Temperatura di magazzinaggio	-25 °C ... 63 °C (-13,0 °F ... 145,4 °F)

5 Utilizzo

5.1 Sostituzione della batteria 2

1. Rimuovere il coperchio del vano batterie.



2. Rimuovere la batteria dal vano batterie e allentare il clip portabatteria.
 - ▶ Al primo utilizzo: Rimuovere la pellicola isolante.
3. Collegare il clip portabatteria alla nuova batteria e inserire quest'ultima.
4. Collocare il coperchio con i naselli dapprima sul vano batterie e chiuderlo. Il coperchio si innesta con un rumore percepibile.

5.2 Montaggio del laser

1. Applicare il laser dall'alto sul binario dell'interfaccia laser e spingere a fondo il laser sul binario.
2. Fissare il laser ruotando la vite di bloccaggio in senso orario.

5.3 Accensione / spegnimento del laser

Premere il tasto ON/OFF per inserire il laser. Premendo il tasto si disinserisce il laser.



Il laser è attivo per 7 minuti dopo l'inserimento e, decorso questo tempo, si disinserisce automaticamente.

6 Cura, trasporto e magazzinaggio

6.1 Trasporto

- ▶ Per il trasporto o la spedizione dell'attrezzatura utilizzare l'imballo di spedizione **Hilti** oppure un altro imballo equivalente.

6.2 Pulizia ed asciugatura

1. Soffiare via la polvere dalle finestre di uscita del laser.
2. Non toccare le finestre di uscita del laser con le dita.
3. Pulire lo strumento solamente con un panno pulito e morbido. Se necessario, inumidire il panno con alcol puro o un po' d'acqua.



Un materiale di pulizia troppo ruvido può graffiare il vetro compromettendo la precisione dello strumento.

4. Asciugare l'attrezzatura rispettando i limiti di temperatura.

7 Supporto in caso di anomalie

In caso di anomalie non indicate nella presente tabella o che non è possibile risolvere per proprio conto, si prega di rivolgersi al Centro Riparazioni **Hilti**.

Anomalia	Possibile causa	Soluzione
Il laser non funziona.	La batteria è scarica.	▶ Sostituire la batteria. → Pagina 27
	La batteria non è collegata correttamente.	▶ Controllare il collegamento tra la batteria e il clip portabatteria. Prestare attenzione alla corretta polarità. → Pagina 27
	Tasto ON/OFF o laser difettoso.	▶ Rivolgersi al Centro Riparazioni Hilti .

8 Smaltimento

Gli strumenti e gli attrezzi **Hilti** sono in gran parte realizzati con materiali riciclabili. Condizione essenziale per il riciclaggio è che i materiali vengano accuratamente separati. In molte nazioni, **Hilti** provvede al ritiro dei vecchi attrezzi ed al loro riciclaggio. Per informazioni al riguardo, contattare il Servizio Clienti **Hilti** oppure il proprio referente Hilti.



- ▶ Non gettare gli attrezzi elettrici, le apparecchiature elettroniche e le batterie tra i rifiuti domestici.



9 Garanzia del costruttore

- In caso di domande sulle condizioni di garanzia, rivolgersi al partner locale **Hilti**.

Original brugsanvisning

1 Om brugsanvisningen

1.1 Om denne brugsanvisning

- **Advarsel!** Før du bruger produktet, skal du sikre dig, at du har læst og forstået produktets medfølgende brugsanvisning inklusive anvisninger, sikkerhedsanvisninger og advarsler, billeder og specifikationer. Sørg især for at blive fortrolig med alle anvisninger, sikkerhedsanvisninger og advarsler, billeder, specifikationer samt bestanddele og funktioner. Hvis du ikke gør det, er der risiko for at få elektrisk stød, brandfare og/eller risiko for alvorlige personskader. Gem brugsanvisningen inklusive alle anvisninger, sikkerhedsanvisninger og advarsler til senere brug.
- **HILTI**-produkter er beregnet til professionel brug og må kun betjenes, efterses og vedligeholdes af autoriseret og instrueret personale. Dette personale skal i særdeleshed informeres om de potentielle farer, der er forbundet med anvendelsen af denne boltepistol. Der kan opstå farlige situationer ved anvendelse af produktet og det tilhørende udstyr, hvis det anvendes af personer, der ikke er blevet undervist i dets brug, eller hvis det ikke anvendes korrekt i henhold til forskrifterne i denne brugsanvisning.
- Den medfølgende brugsanvisning svarer til den aktuelle tekniske standard på tidspunktet for trykningen. Du kan altid finde den aktuelle version online på Hiltis produktside. Følg linket eller QR-koden i denne brugsanvisning, der er markeret med symbolet
- Sørg for, at denne brugsanvisning altid følger med ved overdragelse af produktet til andre.

1.2 Tegnforklaring

1.2.1 Advarsler

Advarsler advarer mod farer ved håndtering af produktet. Følgende signalord anvendes:



FARE

FARE !

- Betegner en umiddelbart truende fare, der kan medføre alvorlige kvæstelser eller døden.



ADVARSEL

ADVARSEL !

- Står ved en potentielt truende fare, der kan medføre alvorlige kvæstelser eller døden.



FORSIGTIG

FORSIGTIG !

- Advarer om en potentielt farlig situation, der kan forårsage personskader eller materielle skader.

1.2.2 Symboler i denne dokumentation

Følgende symboler anvendes i denne dokumentation:



Læs brugsanvisningen før brug



Anvisninger for anvendelse og andre nyttige oplysninger



Håndtering af genvindbare materialer



Elektriske maskiner og batterier må ikke bortskaffes som almindeligt husholdningsaffald

1.2.3 Symboler i illustrationer

Følgende symboler anvendes på illustrationer:



2266038

Dansk

29

2	Disse tal henviser til de forskellige illustrationer i begyndelsen af brugsanvisningen
3	Nummereringen udtrykker arbejdsrinnenes rækkefølge på illustrationen og kan afvige fra arbejdsrinnene i teksten
11	Positionsnumre anvendes i illustrationen Oversigt og refererer til tallene i symbolforklaringen i afsnittet Produktoversigt
	Dette symbol skal sikre skærpet opmærksomhed ved omgang med produktet.

1.3 Produktoplysninger

HILTI-produkter er beregnet til professionel brug og må kun betjenes, efterses og vedligeholdes af autoriseret og instrueret personale. Dette personale skal i særdeleshed informeres om de potentielle farer, der er forbundet med anvendelsen af denne maskine. Der kan opstå farlige situationer ved anvendelse af produktet og det tilhørende udstyr, hvis det anvendes af personer, der ikke er blevet undervist i dens brug, eller hvis det ikke anvendes korrekt i henhold til forskrifterne i denne brugsanvisning.

Typebetegnelse og serienummer fremgår af typeskiltet.

- ▶ Notér serienummeret i den efterfølgende tabel. Du skal bruge produktoplysningerne ved henvendelser til vores lokale afdeling eller vores serviceværksted.

Produktoplysninger

Linjelaser	DCH-SL LG
Generation	01
Serienummer	

1.4 Overensstemmelseserklæring

Vi erklærer som eneansvarlige, at det beskrevne produkt er i overensstemmelse med gældende direktiver og standarder. Sidst i dette dokument finder du et billede af overensstemmelseserklæringen.

Den tekniske dokumentation er arkiveret her:

Hilti Entwicklungsgesellschaft mbH | Zulassung Geräte | Hiltistraße 6 | 86916 Kaufering, DE

1.5 På produktet

Laserinformation

<p>≤1mW @630-640nm IEC 60825-1:2014</p>	<p>Laserklasse 2, på basis af standard IEC60825-1/EN60825-1:2014 og opfylder CFR 21 § 1040 (Laser Notice 56). Undgå at se ind i laseren.</p>
---	--

2 Sikkerhed

2.1 Grundlæggende sikkerhedsforskrifter

⚠ ADVARSEL! Læs alle sikkerhedsanvisninger og instruktioner. Der kan opstå farlige situationer ved anvendelse af produktet og det tilhørende udstyr, hvis det anvendes af personer, der ikke er blevet undervist i dens brug, eller hvis det ikke anvendes korrekt i henhold til forskrifterne i denne brugsanvisning.

Opbevar alle sikkerhedsanvisninger og instruktioner til senere brug.

- ▶ Undersøg produktet for skader, inden det tages i brug. Få skader repareret af **Hilti Service**.
- ▶ Det er vigtigt at være opmærksom og have fokus på, hvad man laver, samt at bruge produktet fornuftigt. Anvend ikke produktet, hvis du er træt eller påvirket af stoffer, alkohol eller medicin. Et øjeblik uopmærksomhed under brugen af produktet kan medføre alvorlige personskader.
- ▶ Undlad at deaktivere sikkerhedsanordninger og fjerne advarselsskilte af nogen art.
- ▶ Ved usagkyndig åbning af produktet kan der forekomme laserstråling, som overstiger klasse 2. Produktet må kun repareres af **Hilti Service**.
- ▶ Det er ikke tilladt at modificere eller ændre produktet.
- ▶ Ret ikke produktet mod solen eller andre kraftige lyskilder.
- ▶ Tag hensyn til påvirkning fra omgivelserne. Brug ikke maskinen, hvis der er risiko for brand eller eksplosion.
- ▶ Hvis produktet er blevet tabt eller har været udsat for anden mekanisk påvirkning, skal dets nøjagtighed testes.



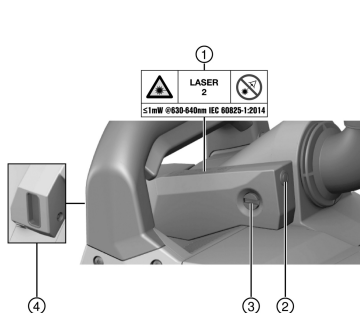
- ▶ Selvom produktet er robust konstrueret til brug på byggepladser, bør det behandles med forsigtighed som andre laserinstrumenter.
- ▶ Overhold de nationale arbejdsmiljøkrav.

2.2 Sikkert arbejde med laserinstrumenter

- ▶ Udstyr i laserklasse 2/Class II må kun betjenes af uddannet personel.
- ▶ Laserstråler bør ikke forløbe i øjenhøjde.
- ▶ Sørg for, at laserstrålen ikke utilsigtet rammer flader, der kan reflektere den som et spejl.
- ▶ Lad ikke laserstråler krydse uovervågede områder.
- ▶ Sluk laseren, når den ikke anvendes.
- ▶ Når laserinstrumenter ikke er i brug, skal de opbevares et aflukket sted uden adgang for uvedkommende.

3 Beskrivelse

3.1 Produktoversigt 1



- ① Advarselmærkat
- ② Tænd/sluk-tast
- ③ Spændeskruer
- ④ Laserudgangsvindue

3.2 Bestemmelsesmæssig anvendelse

Det beskrevne produkt er en linjelaser. Den skal anvendes sammen med **Hilti** rillefræser DCH 150-SL. Laseren projicerer en linje foran rillefræseren, som viser skæreforløbet.

3.3 Leveringsomfang

Linjelaser, brugsanvisning, 9 V blokbatteri (ikke på alle markeder)

Andre systemprodukter, som er godkendt til dit produkt, finder du i **Hilti Store** eller på: www.hilti.group

4 Tekniske data

Bølgelængde	630 nm ... 640 nm
Driftsspænding	5 V ... 9 V
Driftstemperatur	-10 °C ... 60 °C (14,0 °F ... 140,0 °F)
Opbevaringstemperatur	-25 °C ... 63 °C (-13,0 °F ... 145,4 °F)

5 Betjening

5.1 Udskiftning af batteri 2

1. Fjern dækslet til batterirummet.
2. Tag batteriet ud af batterirummet, og løsn batteriklemmen.
 - ▶ Ved første gangs brug: Fjern isoleringsfolien.
3. Tilslut batteriklemmen til det nye batteri, og sæt batteriet i.



4. Sæt dækslet på batterirummet med taperne først, og luk derefter dækslet. Dækslet går i indgreb med en hørbar lyd.

5.2 Montering af laser

1. Sæt laseren på laserinterfacets skinne oppefra, og skub laseren på skinnen indtil anslag.
2. Fastgør laseren ved at dreje låseskruen i urets retning.

5.3 Tænding og slukning af laseren

Tryk på tænd/sluk-knappen for at tænde laseren. Tryk på knappen igen for at slukke den.



Laseren er aktiv i 7 minutter, når den er blevet tændt, og slukker automatisk efter udløb af dette tidsrum.

6 Pleje, transport og opbevaring

6.1 Transport

- ▶ Til transport eller forsendelse af udstyret bør der benyttes enten en **Hilti**-forsendelseskuffert eller lignende egnet emballage.

6.2 Rengøring og aftørring

1. Blæs støv af laserudgangsvinduet.
2. Undlad at berøre laserudgangsvinduet med fingrene.
3. Rengør instrumentet med en ren, blød klud. Kluden kan om nødvendigt vædes med ren alkohol eller lidt vand.



For rått rengøringsmateriale kan ridse glasset og dermed nedsætte instrumentets nøjagtighed.

4. Tør udstyret under overholdelse af temperaturgrænseværdierne.

7 Fejlafhjælpning

Ved fejl, som ikke fremgår af denne tabel, eller som du ikke selv kan afhjælpne, beder vi dig om at kontakte **Hilti Service**.

Fejl	Mulig årsag	Løsning
Laseren fungerer ikke.	Batteriet er fladt.	▶ Udskift batteriet. → Side 31
	Batteriet er forkert tilsluttet.	▶ Kontrollér forbindelsen mellem batteri og batteriklemme. Vær opmærksom på, at de vender rigtigt. → Side 31
	Tænd/sluk-knappen eller laseren er defekt.	▶ Kontakt Hilti Service .

8 Bortskaffelse

Størstedelen af de materialer, som anvendes ved fremstillingen af **Hilti**-produkter, kan genvindes. Materialerne skal sorteres, før de kan genvindes. I mange lande modtager **Hilti** dine udtjente maskiner med henblik på genvinding. Spørg **Hilti** kundeservice eller din forhandler.



- ▶ Elværktøj, elektriske maskiner og batterier må ikke bortskaffes sammen med almindeligt husholdningsaffald!

9 Producentgaranti

- ▶ Hvis du har spørgsmål vedrørende garantibetingelserne, bedes du henvende dig til din lokale **Hilti**-partner.



Originalbruksanvisning

1 Anvisningar om bruksanvisning

1.1 Om denna bruksanvisning

- **Varning!** Innan du använder produkten ska du se till att du har läst och förstått den bruksanvisning som medföljer produkten, inklusive instruktioner, säkerhets- och varningsanvisningar, bilder och specifikationer. Gör dig särskilt förtrogen med alla anvisningar, säkerhets- och varningsanvisningar, bilder, specifikationer samt beståndsdelar och funktioner. Vid underlåtenhet att göra detta finns fara för elstötar, brand och/eller allvarliga personskador. Spara bruksanvisningen med alla anvisningar, säkerhets- och varningsanvisningar för senare användning.
- **HILTI**-produkter är avsedda för professionella användare och får endast användas, underhållas och repareras av auktoriserad, utbildad personal. Personalen måste vara särskilt informerad om de risker som finns. Produkten och dess tillbehör kan utgöra en risk om den används på ett felaktigt sätt av utbildad personal eller inte används enligt föreskrifterna.
- Den bifogade bruksanvisningen motsvarar den aktuella tekniska nivån vid tidpunkten för tryckningen. Du hittar alltid den senaste versionen online på Hiltis produktsida. Följ länken eller QR-koden i denna bruksanvisning, som är markerad med symbolen
- Produkten bör endast överlämnas till andra personer tillsammans med denna bruksanvisning.

1.2 Teckenförklaring

1.2.1 Varningar

Varningarna är till för att varna för risker i samband med användning av produkten. Följande riskindikeringar används:

FARA

FARA !

- Anger överhängande risker som kan leda till svåra personskador eller dödsolycka.

VARNING

VARNING !

- Anger potentiella risker som kan leda till svåra personskador eller dödsfall.

FÖRSIKTIGHET

FÖRSIKTIGHET !

- Används för att uppmärksamma om en potentiell risksituation som kan leda till skador på person eller utrustning.

1.2.2 Symboler i dokumentationen

I den här dokumentationen används följande symboler:

	Läs bruksanvisningen före användning
	Anmärkningar och annan praktisk information
	Hantering av återvinningsbara material
	Elverktyg och batterier får inte kastas i hushållssoporna

1.2.3 Symboler i bilderna

Följande symboler används i bilder:

	Dessa siffror hänvisar till motsvarande bild i början av bruksanvisningen
	Numreringen återger ordningsföljden hos arbetsmomenten på bilden och kan skilja sig från arbetsmomenten i texten



11	På bilden Översikt används positionsnummer som hänvisar till siffrorna i teckenförklaringen i avsnittet Produktöversikt
	Det här tecknet är till för att du ska vara extra uppmärksam på något som gäller hur du hanterar produkten.

1.3 Produktinformation

HILTI-produkter är avsedda för professionella användare och får endast användas, underhållas och repareras av auktoriserad, utbildad personal. Personalen måste vara särskilt informerad om de risker som finns. Produkten och dess tillbehör kan utgöra en risk om den används på ett felaktigt sätt av utbildad personal eller inte används enligt föreskrifterna.

Typbeteckning och serienummer anges på typsytan.

- ▶ Använd de serienummer som anges i följande tabell. Du behöver produktuppgifterna när du kontaktar vår återförsäljare eller serviceverkstad.

Produktdetaljer

Linjelaser	DCH-SL LG
Generation	01
Serienr	

1.4 Försäkran om överensstämmelse

Vi försäkras på eget ansvar att den produkt som beskrivs här överensstämmer med gällande direktiv och standarder. En bild på försäkran om överensstämmelse hittar du i slutet av dokumentationen.

Den tekniska dokumentationen finns sparad här:

Hilti Entwicklungsgesellschaft mbH | Zulassung Geräte | Hiltistraße 6 | 86916 Kaufering, Tyskland

1.5 På produkten

Laserinformation

 <small>≤1mW @630-640nm IEC 60825-1:2014</small>	Laserklass 2, baserat på standarden IEC60825-1/EN60825-1:2014 och motsvarar CFR 21 § 1040 (Laser Notice 56). Titta inte in i strålen.
---	--

2 Säkerhet

2.1 Grundläggande säkerhetsanvisningar

⚠ WARNING! Läs alla säkerhetsanvisningar och anvisningar. Produkten och dess tillbehör kan utgöra en risk om de används på ett felaktigt sätt av utbildad personal eller inte används enligt föreskrifterna.

Förvara alla säkerhetsföreskrifter och anvisningar på ett säkert ställe för framtida användning.

- ▶ Kontrollera att produkten inte är skadad innan du använder den. Låt **Hilti** kundservice reparera eventuella skador.
- ▶ Var uppmärksam, fokusera på det du gör och använd produkten med förnuft. Använd aldrig produkten om du är trött eller påverkad av droger, alkohol eller medicin. En kort sekund av bristande uppmärksamhet när du arbetar med produkten kan leda till att du skadar dig själv eller någon annan svårt.
- ▶ Säkerhetsanordningarna får inte avaktiveras och varningssskyltarna får inte tas bort.
- ▶ Öppnas produkten på ett felaktigt sätt kan det tränga ut laserstrålar som överskrider klass 2. Låt endast **Hilti**-service reparera produkten.
- ▶ Produkten får inte ändras eller byggas om.
- ▶ Rikta aldrig produkten mot solen eller mot andra starka ljuskällor.
- ▶ Ta hänsyn till omgivningen. Använd inte instrumentet där det finns risk för brand eller explosioner.
- ▶ Om produkten tappats eller utsatts för annan mekanisk påverkan måste dess precision kontrolleras.
- ▶ Även om produkten är konstruerad för användning på bygplatser bör du hantera den varsamt, i likhet med andra laserinstrument.
- ▶ Observera de nationella arbetskydds-föreskrifterna.

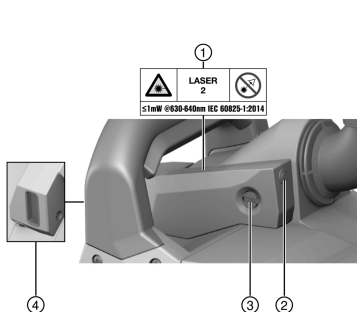


2.2 Säkert arbete med laserinstrument

- ▶ Instrument i laserklass 2/Class II bör endast användas av utbildad personal.
- ▶ Laserstrålar bör inte riktas i ögonhöjd.
- ▶ Se till att laserstrålen inte oavsiktligt faller på ytor som reflekterar på samma sätt som en spegel.
- ▶ Lys inte med laserstrålen ut över områden som du inte har uppsikt över.
- ▶ Stäng av lasern när den inte används.
- ▶ Laserinstrument som inte används ska förvaras på platser dit obehöriga inte har tillträde.

3 Beskrivning

3.1 Produktöversikt



- ① Varningsdekal
- ② På/av-knapp
- ③ Inställningskruv
- ④ Laserutgångsfönster

3.2 Avsedd användning

Produkten som beskrivs här är en linjelaser. Den ska användas i kombination med **Hilti**-slitsfräsen DCH 150-SL. Lasern genererar en linje före slitsfräsen för att visa skärbanan.

3.3 Leveransinnehåll

Linjelaser, bruksanvisning, 9 V-batteri (inte på alla marknader)

Dessutom finns fler systemprodukter för din produkt både i närmaste **Hilti Store** och på nätet: www.hilti.group

4 Teknisk information

Våglängd	630 nm ... 640 nm
Driftspänning	5 V ... 9 V
Drifttemperatur	-10 °C ... 60 °C (14,0 °F ... 140,0 °F)
Förvaringstemperatur	-25 °C ... 63 °C (-13,0 °F ... 145,4 °F)

5 Användning

5.1 Byta batteri

1. Ta av locket på batterifacket.
2. Ta ur batteriet ur batterifacket och lossa batterikontakten.
 - ▶ Före första användning: ta bort isoleringsfilmen.
3. Anslut batterikontakten till det nya batteriet och sätt i batteriet.
4. Sätt locket med främre änden först på batterifacket och stäng det sedan. Det hörs när locket snäpper i.



5.2 Montera laser

1. Sätt lasern uppifrån på lasergränssnittets skena och skjut lasern ända till anslaget på skenan.
2. Sätt fast lasern genom att vrida medurs på låsskruven.

5.3 Sätta på/stänga av lasern

Tryck på på/av-knappen för att sätta på lasern. Genom att trycka en gång till på knappen stänger du av lasern.



Lasern är aktiv i sju minuter efter tillkopplingen och stänger sedan av sig själv automatiskt.

6 Underhåll, transport och förvaring

6.1 Transport

- ▶ Vid transport eller leverans av utrustningen bör du antingen använda **Hilti**-transportlådan eller en likvärdig förpackning.

6.2 Rengöring och avtorkning

1. Blås bort damm laserutgångsfönstret.
2. Ta inte på laserutgångsfönstret.
3. Rengör instrumentet med en ren mjuk trasa. Fukta vid behov trasan lätt med ren alkohol eller lite vatten.



Rengöring med alltför sträva material kan komma att repa glaset och därmed försämra instrumentets precision.


4. Tänk på temperaturgränsvärdena när du torkar din utrustning.

7 Felsökning

Kontakta **Hilti**-service om det uppstår ett fel som inte finns med i den här tabellen eller som du inte lyckas åtgärda på egen hand.

Fel	Möjlig orsak	Lösning
Lasern fungerar inte.	Batteriet är urladdat.	▶ Byt batteri. → Sidan 35
	Batteriet är felanslutet.	▶ Kontrollera anslutningen mellan batteri och batterikontakt. Kontrollera att polerna sitter rätt. → Sidan 35
	På/av-knappen eller lasern är defekt.	▶ Vänd dig till Hilti -service.

8 Avfallshantering

 **Hilti**-verktyg är till stor del tillverkade av återvinningsbara material. En förutsättning för återvinning är att materialen separeras på rätt sätt. I många länder kan du lämna in ditt uttjänta verktyg så att **Hilti** tar hand om det. Hör efter med **Hilti**s kundtjänst eller din kontaktperson.



- ▶ Kasta inte elverktyg, elektronisk apparatur och batterier i hushållssoporna.

9 Tillverkargaranti

- ▶ Vänd dig till din lokala **Hilti**-representant om du har frågor om garantivillkoren.



Original bruksanvisning

1 Informasjon om bruksanvisningen

1.1 Om denne bruksanvisningen

- **Advarsel!** Før du tar i bruk produktet må du sørge for å ha lest og forstått den medfølgende bruksanvisningen, herunder instruksjonene, sikkerhets- og varselinformasjon, illustrasjoner og spesifikasjoner. Gjør deg særlig kjent med alle instruksjoner, sikkerhets- og varselinformasjon, illustrasjoner, spesifikasjoner samt deler og funksjoner. Ved manglende overholdelse er det fare for elektrisk støt, brann og/eller for alvorlige personskader. Oppbevar bruksanvisningen med alle instruksjoner, sikkerhets- og varselinformasjon for senere bruk.
- **HILTI**-produkter er laget for profesjonell bruk og må kun brukes, vedlikeholdes og repareres av kyndig personale. Dette personalet må informeres spesielt om eventuelle farer som kan oppstå. Produktet og tilleggsutstyret kan utgjøre en fare hvis det betjenes av ukvalifisert personale eller ikke brukes på tiltenkt måte.
- Den medfølgende bruksanvisningen er i tråd med det aktuelle tekniske nivået på trykktidspunktet. Du finner alltid den mest oppdaterte versjonen på nettet på Hiltis produktside. Følg lenken eller QR-koden i denne bruksanvisningen, merket med symbolet
- Pass på at bruksanvisningen følger med produktet når det overlates til andre personer.

1.2 Symbolforklaring

1.2.1 Farehenvisninger

Farehenvisninger advarer mot farer under håndtering av produktet. Følgende signalord brukes:

FARE

FARE !

- ▶ For en umiddelbart truende fare som kan føre til alvorlige personskader eller død.

ADVARSEL

ADVARSEL !

- ▶ Varsler en mulig fare som kan føre til alvorlige personskader eller død.

FORSIKTIG

FORSIKTIG !

- ▶ Varsler om en mulig farlig situasjon som kan føre til personskade eller materiell skade.

1.2.2 Symboler i dokumentasjonen

Følgende symboler brukes i denne dokumentasjonen:

	Les bruksanvisningen før bruk
	Anvisninger om bruk og annen nyttig informasjon
	Håndtering av resirkulerbare materialer
	Ikke kast elektriske apparater eller batterier i husholdningsavfallet

1.2.3 Symboler i illustrasjonene

Følgende symboler brukes i illustrasjonene:

	Disse tallene henviser til illustrasjonen foran i denne bruksanvisningen
	Nummereringen angir rekkefølgen for arbeidstrinnene på bildet og kan avvike fra arbeidstrinnene i teksten
	Posisjonsnumrene brukes i illustrasjonen Oversikt og henviser til numrene på teksten i avsnittet Produktoversikt





! Dette symbolet betyr at håndtering av produktet krever stor grad av oppmerksomhet.

1.3 Produktinformasjon

HILTI-produkter er laget for profesjonell bruk og må kun brukes, vedlikeholdes og repareres av kyndig personale. Dette personalet må informeres om eventuelle farer som kan oppstå. Produktet og tilleggsutstyret kan utgjøre en fare hvis det betjenes av ukvalifisert personale eller det benyttes feil.

Typebetegnelse og serienummer står på typeskiltet.

- ▶ Skriv inn serienummeret i tabellen nedenfor. Du trenger produktspesifikasjonene ved henvendelser til Hiltis representant eller servicesenter.

Produktspesifikasjoner

Linjelaser	DCH-SL LG
Generasjon	01
Serienummer	

1.4 Samsvarserklæring



Vi erklærer herved at produktet som er beskrevet her, er i samsvar med gjeldende normer og direktiver. Du finner et bilde av samsvarserklæringen på slutten av denne dokumentasjonen.

Den tekniske dokumentasjonen er lagret her:

Hilti Entwicklungsgesellschaft mbH | Zulassung Geräte | Hiltistraße 6 | 86916 Kaufering, DE

1.5 På produktet

Laserinformasjon

 LASER 2 <small>≤1mW @630-640nm IEC 60825-1:2014</small>		Laserklasse 2, basert på normen IEC60825-1/EN60825-1:2014 og tilsvarende CFR 21 § 1040 (Laser Notice 56). Ikke se inn i strålen.
--	---	---

2 Sikkerhet

2.1 Grunnleggende sikkerhetsanvisninger

⚠ ADVARSEL! Les alle sikkerhetsanvisninger og andre anvisninger. Produktet og tilleggsutstyret kan utgjøre en fare hvis det betjenes av ukvalifisert personale eller det benyttes feil.

Overhold alle sikkerhetsanvisninger og instruksjoner i hele bruksperioden.

- ▶ Kontroller produktet mht. eventuelle skader før bruk. Få skader reparert via **Hilti service**.
- ▶ Vær oppmerksom, pass på hva du gjør og gå fornuftig fram under arbeidet med produktet. Ikke bruk produktet når du er trøtt eller påvirket av narkotika, alkohol eller medikamenter. Et øyeblikks uoppmerksomhet ved bruk av produktet kan være nok til å forårsake alvorlige personskader.
- ▶ Ikke sett verneanordninger ut av drift, og ikke fjern informasjons- og varselstilt.
- ▶ Ved ufagmessig oppskruing av produktet kan det sendes ut laserstråling som overstiger klasse 2. Få alltid produktet reparert av **Hilti service**.
- ▶ Manipulering eller modifisering av produktet er ikke tillatt.
- ▶ Ikke rett produktet mot solen eller andre sterke lyskilder.
- ▶ Ta hensyn til påvirkning fra omgivelsene. Ikke benytt enheten på steder hvor det er brann- eller eksplosjonsfare.
- ▶ Etter et fall i bakken eller andre mekaniske påkjenninger må produktets nøyaktighet kontrolleres.
- ▶ Selv om produktet er konstruert for krevende bruk på byggeplasser, må det behandles forsiktig på lik linje med andre laserapparater.
- ▶ Følg nasjonale forskrifter for arbeidssikkerhet.

2.2 Sikker arbeid med laserapparater

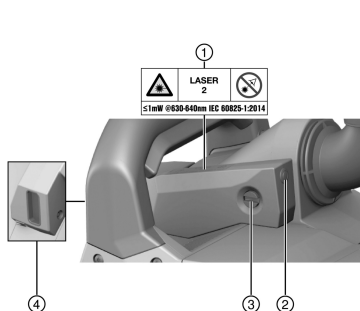
- ▶ Apparater i laserklasse 2/Class II skal bare brukes av personer som har fått opplæring.
- ▶ Laserstrålene skal ikke gå i øyehøyde.
- ▶ Kontroller at laserstrålen ikke utilsiktet treffer flater som reflekterer den som et speil.
- ▶ Ikke la laserstråler sendes over uovervåkede områder.



- ▶ Slå av laseren når den ikke er i bruk.
- ▶ Laserapparater som ikke er i bruk, skal oppbevares på steder der uvedkommende ikke har adgang.

3 Beskrivelse

3.1 Produktoversikt 1



- ① Varseletiketter
- ② Av/på-knapp
- ③ Låseskrue
- ④ Laservindu

3.2 Forskriftsmessig bruk

Produktet som er beskrevet her, er en linjelaser. Den skal brukes sammen med **Hilti** slissefres DCH 150-SL. Laseren genererer en linje som viser snittet foran slissefresen.

3.3 Dette følger med:

Linjelaser, bruksanvisning, 9 V blokkbatteri (ikke i alle markeder)

I tillegg finner du tillatte systemprodukter til produktet hos nærmeste **Hilti Store** eller under: **www.hilti.group**

4 Tekniske data

Bølgelengde	630 nm ... 640 nm
Driftsspennning	5 V ... 9 V
Driftstemperatur	-10 °C ... 60 °C (14,0 °F ... 140,0 °F)
Lagringstemperatur	-25 °C ... 63 °C (-13,0 °F ... 145,4 °F)

5 Betjening

5.1 Bytte batteri 2

1. Ta av dekselet på batterirommet.
2. Ta batteriet ut av batterirommet og løsne batteriklemmen.
 - ▶ Ved første gangs bruk: Fjern isolatorfolien.
3. Koble batteriklemmen til det nye batteriet og sett inn batteriet.
4. Sett dekselet på batterirommet med tappene først, og lukk det. Dekselet smekker hørbart i lås.

5.2 Montere laser 3

1. Sett laseren på skinnen til lasergrensesnittet ovenfra, og skyv laseren til anslag på skinnen.
2. Fest laseren ved å dreie låseskruen med urviseren.

5.3 Slå på/av laser

Trykk på av/på-knappen for å slå på laseren. Trykk en gang til på av/på-knappen for å slå av laseren.





Laseren er aktiv i 7 minutter etter at den er slått på, og slår seg automatisk av når denne tiden er gått.

6 Stell, transport og lagring

6.1 Transport

- ▶ Til transport eller frakt av utstyret brukes enten **Hilti** fraktkoffert eller lignende emballasje.

6.2 Rengjøring og tørking

1. Blås støvet av laservinduet.
2. Ikke berør laservinduet med fingrene.
3. Rengjør apparatet med en ren og myk klut. Fukt om nødvendig kluten med ren alkohol eller litt vann.



For sterke rengjøringsmidler kan lage riper i glasset og dermed påvirke apparatets nøyaktighet.

4. Tørk utstyret innenfor temperaturrensene.

7 Feilsøking

Ved feil som ikke står i denne tabellen eller som du selv ikke kan rette opp, må du kontakte **Hilti** service.

Feil	Mulig årsak	Løsning
Laseren virker ikke.	Batteriet er utladet.	▶ Skift ut batteriet. → Side 39
	Batteri er feil tilkoblet.	▶ Kontroller forbindelsen mellom batteri og batteriklemme. Sørg for riktig polaritet. → Side 39
	Av/på-knappen er defekt.	▶ Kontakt Hilti service.

8 Avhending

Hilti maskiner er i stor grad laget av resirkulerbart materiale. En forskriftsmessig materialsortering er en forutsetning for resirkulering. I mange land tar **Hilti** din gamle maskin i retur. Spør **Hilti** kundeservice eller forhandleren din.



- ▶ Kast aldri elektroverktøy, elektronisk utstyr eller batterier i husholdningsavfallet!

9 Produsentgaranti

- ▶ Når det gjelder spørsmål om garantibetingelser, ber vi deg kontakte din lokale **Hilti**-partner.

Alkuperäiset ohjeet

1 Tämän käyttöohjeen tiedot

1.1 Tästä käyttöohjeesta

- **Varoitus!** Ennen tuotteen käyttämistä varmista, että olet lukenut ja ymmärtänyt tuotteen mukana toimitetun käyttöohjeen ja sen sisältämät ohjeet, neuvot sekä turvallisuus- ja varoitushuomautukset, kuvat ja tekniset erittelyt. Pehdy etenkin kaikkiin ohjeisiin, turvallisuus- ja varoitushuomautuksiin, kuviin, teknisiin erittelyihin sekä tuotteen osiin ja toimintoihin. Ellei määräyksiä, ohjeita ja neuvoja noudateta, aiheutuu sähköiskun, tulipalon ja/tai vakavien vammojen vaara. Säilytä käyttöohje ja kaikki ohjeet sekä turvallisuus- ja varoitushuomautukset myöhempää käyttötarvetta varten.
- **HILTI** -tuotteet on tarkoitettu ammattikäyttöön, ja niitä saa käyttää, huoltaa tai korjata vain valtuutettu, koulutettu henkilö. Käyttäjän pitää olla hyvin perillä käyttöön liittyvistä vaaroista. Tuote ja sen varusteet saattavat aiheuttaa vaaratilanteita, jos kokemattomat henkilöt käyttävät tuotetta ohjeiden vastaisesti tai muutoin asiattomasti.



- Oheinen käyttöohje vastaa tekniikan tasoa painatushetkellä. Katso uusin versio internetistä Hiltin tuotesivustolta. Sinne pääset tässä käyttöohjeessa olevasta linkistä tai QR-koodilla, joka on merkitty symbolilla
- Varmista, että tämä käyttöohje on mukana, kun luovutat tuotteen toiselle henkilölle.

1.2 Merkkien selitykset

1.2.1 Varoitus huomautukset

Varoitus huomautukset varoittavat tuotteen käyttöön liittyvistä vaaroista. Seuraavia varoitus tekstejä käytetään:

VAKAVA VAARA

VAKAVA VAARA !

- ▶ Varoittaa uhkaavasta vaaratilanteesta, josta voi seurauksena olla vakava loukkaantuminen tai jopa kuolema.

VAARA

VAARA !

- ▶ Varoittaa mahdollisesta vaarasta, josta voi seurauksena olla vakava loukkaantuminen tai kuolema.

VAROITUS

HUOMIO !

- ▶ Varoittaa mahdollisesta vaaratilanteesta, josta voi seurata loukkaantuminen tai aineellinen vahinko.

1.2.2 Symbolit dokumentaatiossa

Tässä dokumentaatiossa käytetään seuraavia symboleita:

	Lue käyttöohje ennen käyttämistä
	Toimintaohjeita ja muuta hyödyllistä tietoa
	Kierrätyskelpoisten materiaalien käsittely
	Älä hävitä sähkölaitteita ja akkuja tavallisen sekajätteen mukana

1.2.3 Symbolit kuvissa

Kuvissa käytetään seuraavia symboleita:

	Nämä numerot viittaavat vastaavaan kuvaan tämän käyttöohjeen alussa
	Numerointi kertoo työvaiheiden järjestyksen kuvissa ja saattaa poiketa numeroinnista tekstissä
	Kohtanumeroita käytetään kuvassa Yleiskuva , ja ne viittaavat kuvatekstien numerointiin kappaleessa Tuoteyhteenveto
	Tämän merkin tarkoitus on kiinnittää erityinen huomiosi tuotteen käyttöön ja käsittelyyn.

1.3 Tuotetiedot

-tuotteet on tarkoitettu ammattikäyttöön, ja niitä saa käyttää, huoltaa tai korjata vain valtuutettu, koulutettu henkilö. Käyttäjän pitää olla hyvin perillä käyttöönsä liittyvistä vaaroista. Tuote ja sen varusteet saattavat aiheuttaa vaaratilanteita, jos kokemattomat henkilöt käyttävät tuotetta ohjeiden vastaisesti tai muutoin asiattomasti.

Tyypimerkinnän ja sarjanumeron löydät tyypikkilvestä.



- Kirjoita sarjanumero oheiseen taulukkoon. Tuotteen tiedot tarvitaan, jos esität kysymyksiä myynti- tai huoltoedustajallemme.

Tuotetiedot

Linjalaser	DCH-SL LG
Sukupolvi	01
Sarjanumero	

1.4 Vaatimustenmukaisuusvakuutus

Vakuutamme, että tässä kuvattu tuote täyttää voimassa olevien direktiivien ja standardien vaatimukset. Kuva vaatimustenmukaisuusvakuutuksesta on tämän dokumentaation lopussa.

Tekninen dokumentaatio löytyy tästä:

Hilti Entwicklungsgesellschaft mbH | Zulassung Geräte | Hiltistraße 6 | 86916 Kaufering, DE

1.5 Tuotteessa

Laserinformaatio

	<p>Laserluokka 2, standardeihin IEC60825-1/EN60825-1:2014 perustuen ja vastaten CFR 21 § 1040 (Laser Notice 56) vaatimuksia.</p> <p>Älä katso säteeseen.</p>
--	--

2 Turvallisuus

2.1 Perustavanlaatuiset turvallisuusohjeet

VAARA! Lue kaikki turvallisuus- ja käyttöohjeet. Tuote ja sen varusteet saattavat aiheuttaa vaaratilanteita, jos kokemattomat henkilöt käyttävät tuotetta ohjeiden vastaisesti tai muutoin asiattomasti.

Säälytä kaikki turvallisuus- ja käyttöohjeet huolellisesti vastaisen varalle.

- Tarkasta tuotteen vauriot ennen käyttöä. Korjauta vauriot **Hilti**-huollossa.
- Ole valpas, kiinnitä huomiota työskentelyysi ja noudata tervettä järkeä tuotetta käytäessäsi. Älä käytä tuotetta, jos olet väsynyt tai huumeiden, alkoholin tai lääkkeiden vaikutuksen alaisena. Tuotetta käytettäessä hetkellinenkin varomattomuus saattaa aiheuttaa vakavia vammoja.
- Älä poista turvalaitteita käytöstä tai irrota huomautus- ja varoitustarroja.
- Tuotteen asiantuntemattoman avaamisen yhteydessä saattaa syntyä lasersäteilyä, jonka teho ylittää laserlaiteluokan 2 rajat. Korjauta tuote aina vain **Hilti**-huollossa.
- Tuotteeseen ei saa tehdä minkäänlaisia muutoksia.
- Älä suuntaa tuotetta aurinkoa tai muita voimakkaita valonlähteitä kohti.
- Ota ympäristötekijät huomioon. Älä käytä laitetta paikoissa, joissa on tulipalo- tai räjähdysvaara.
- Putoamisen tai vastaavan mekaanisen rasituksen jälkeen tuotteen tarkkuus on tarkastettava.
- Vaikka tuote on suunniteltu kovaan rakennustyömaakäyttöön, sitä on käsiteltävä varoen kuten muitakin laserlaitteita.
- Noudata kansallisia työturvallisuus- ja työsuojelumääräyksiä.

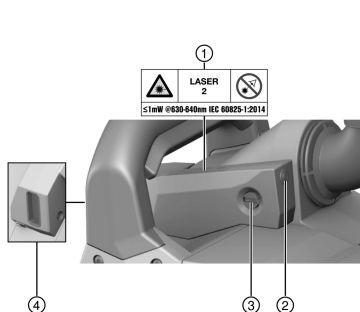
2.2 Laserlaitteiden turvallinen käyttö

- Laserlaiteluokan 2/Class II laserlaitteita saa käyttää vain koulutettu henkilö.
- Lasersäteet eivät saa kulkea silmien korkeudella.
- Varmista, ettei lasersäde vahingossa osu pinnoille, jotka heijastavat peilin lailla.
- Älä anna lasersäteen ulottua valvomattomille alueille.
- Kytke laser pois päältä, kun et käytä sitä.
- Kun laserlaitetta ei käytetä, se on varastoitava paikkaan, josta asiaankuulumattomat henkilöt eivät voi saada sitä käsiinsä.



3 Kuvaus

3.1 Tuoteyhteenveto 1



- ① Varoitustarra
- ② Käyttökytkin
- ③ Lukitusruuvi
- ④ Lasersäteen lähtöaukko

3.2 Tarkoituksenmukainen käyttö

Tässä kuvattu tuote on linjalaser. Sitä on käytettävä yhdessä **Hilti**-urajyrin DCH 150-SL kanssa. Laser piirtää urajyrin eteen viivan, jota pitkin leikataan.

3.3 Toimituksen sisältö

Linjalaser, käyttöohje, 9 V neppariparisto (ei kaikissa maissa)

Muita tälle tuotteelle hyväksytyjä järjestelmätuotteita löydät **Hilti Store** -liikkeestä tai nettiosoitteesta: www.hilti.group

4 Tekniset tiedot

Aallonpituus	630 nm ... 640 nm
Käyttöjännite	5 V ... 9 V
Käyttölämpötila	-10 °C ... 60 °C (14,0 °F ... 140,0 °F)
Varastointilämpötila	-25 °C ... 63 °C (-13,0 °F ... 145,4 °F)

5 Käyttö

5.1 Pariston vaihto 2

1. Irrota paristolokeron kansi.
2. Poista paristo paristolokerosta ja ota paristoliitin esille.
 - Ensimmäistä kertaa käytettäessä: Irrota eristyskalvo.
3. Liitä paristoliitin uuteen paristoon ja laita paristo paikalleen.
4. Aseta kansi ensin nokistaan paristolokeroon ja sitten sulje kansi. Kansi lukittuu paikalleen kuultavasti.

5.2 Laserin kiinnitys 3

1. Aseta laser laserin kiinnityskohdan kiskoon ylhäältäpäin ja työnnä laser kiskoon vasteeseen saakka.
2. Kiinnitä laser kiertämällä lukitsinruuvi myötäpäivään kiinni.

5.3 Laserin kytkeminen päälle ja pois päältä

Laserin kytket päälle painamalla käyttökytkintä. Laserin kytket pois päältä painamalla käyttökytkintä uudelleen.



Laser on päälle kytkemisen jälkeen 7 minuutin ajan päällä, ja tämän ajan kuluttua laser kytkeytyä automaattisesti pois päältä.

6 Hoito, kuljetus ja varastointi

6.1 Kuljetus

- ▶ Kuljeta tai läheta laite ja sen varustus aina **Hilti**-kuljetuspakkauksessa tai vastaavan laatuissa pakkauksessa.

6.2 Puhdistaminen ja kuivaaminen

1. Puhalla pöly pois lasersäteen lähtöaukon pinnalta.
2. Älä koske lasersäteen lähtöaukon pintaan sormilla.
3. Käytä laitteen puhdistamiseen puhdasta, pehmeää kangasta. Tarvittaessa kostuta kangas puhtaalla alkoholilla tai vähällä vedellä.

Liian karkea puhdistusaine- ja materiaali voi naarmuttaa lasipintaa, mikä heikentää laitteen tarkkuutta.

4. Kuivata laite ja sen varusteet teknisissä tiedoissa annettuja lämpötilaraja-arvoja noudattaen.

7 Apua häiriötilanteisiin

Häiriöissä, joita ei ole kuvattu tässä taulukossa tai joita et itse pysty poistamaan, ota yhteys **Hilti**-huoltoon.

Häiriö	Mahdollinen syy	Ratkaisu
Laser ei toimi.	Paristo on tyhjä.	▶ Vaihda paristo. → Sivu 43
	Paristo on liitetty väärin.	▶ Tarkasta pariston ja paristoliihtimen välinen yhteys. Varmista oikea napaisuus. → Sivu 43
	Käyttökytkin tai laser rikki.	▶ Ota yhteys Hilti -huoltoon.

8 Hävittäminen

Hilti-työkalut, -koneet ja -laitteet on pääosin valmistettu kierrätyskelppoisista materiaaleista. Kierrätyksen edellytys on materiaalien asianmukainen lajittelu. Useissa maissa **Hilti** ottaa vanhat koneet ja laitteet vastaan kierrätystä ja hävitystä varten. Lisätietoja saat **Hilti**-huollosta tai -edustajalta.



- ▶ Älä hävitä sähkötyökaluja, elektronia laitteita ja akkuja tavallisen sekajätteen mukana!

9 Valmistajan myöntämä takuu

- ▶ Jos sinulla on takuuehtoihin liittyviä kysymyksiä, ota yhteys paikalliseen **Hilti**-edustajaan.

Originaalkasutusjuhend

1 Andmed kasutusjuhendi kohta

1.1 Käesoleva käsitusjuhendi kohta

- **Hoiatus!** Enne toote kasutamist veenduge, et olete tootele lisatud kasutusjuhendi, sealhulgas juhised, ohutus- ja hoiatusviited, joonised ja spetsifikatsioonid, läbi lugenud ja sellest aru saanud. Tutvuge eriti kõigi juhiste, ohutus- ja hoiatusviidete, jooniste, spetsifikatsioonide ning komponentide ja funktsioonidega. Selle eiramisel esineb elektrilöögi, tulekahju ja/või raskete vigastuste oht. Hoidke kasutusjuhend koos kõigi juhiste, ohutus- ja hoiatusviidete hilisemaks kasutamiseks alles.
- tooted on ette nähtud professionaalsele kasutajale ja neid tohivad käsitseda, hooldada ja korras hoida ainult volitatud ja asjaomase väljaõppega isikud. Nimetatud personal peab olema teadlik



kõikidest kaasnevatest ohtudest. Seade ja sellega ühendatavad abivahendid võivad osutada ohtlikuks, kui neid ei kasutata nõuetekohaselt või kui nendega töötab vastava väljaõppeta isik.

- Lisatud kasutusjuhend vastab tehnika käesolevale tasemele trükkimise ajal. Uusima versiooni leiate alati veebist Hilti toote leheküljelt. Järgige selleks sümboliga tähistatud linki või QR-koodi käesolevas kasutusjuhendis.
- Andke toode teistele edasi ainult koos käesoleva kasutusjuhendiga!

1.2 Märkide selgitus

1.2.1 Hoiatused

Hoiatused annavad märku toote kasutamisel tekkivatest ohtudest. Kasutatakse alljärgnevat märksõnu:



OHT

OHT !

- ▶ Võimalikud ohtlikud olukorrad, mis võivad põhjustada kasutaja raskeid kehavigastusi või hukkamist.



HOIATUS

HOIATUS !

- ▶ Võimalik ohtlik olukord, mis võib põhjustada kasutaja raskeid kehavigastusi või hukkamist.



ETTEVAATUST

ETTEVAATUST !

- ▶ Võimalikud ohtlikud olukorrad, mis võivad põhjustada kehavigastusi või varalist kahju.

1.2.2 Kasutusjuhendis kasutatud sümbolid

Selles dokumendis kasutatakse järgmisi sümboleid.

	Lugege enne kasutamist läbi kasutusjuhend!
	Soovitused seadme kasutamiseks ja muu kasulik teave
	Taaskasutatavate materjalide käsitlemine
	Elektriseadmeid ja akusid ei tohi visata olmejäätmete hulka.

1.2.3 Joonistel kasutatud sümbolid

Joonistel kasutatakse järgmisi sümboleid.

	Numbrid viitavad vastavatele joonistele kasutusjuhendi alguses
3	Numeratsioon kajastab töötappide järjekorda pildi kujul ja võib tekstis kirjeldatud töötappidest erineda
	Positsiooninumbreid kasutatakse ülevaatejoonisel ja need viitavad selgituste numbritele toote ülevaates
	See märk näitab, et toote käsitlemisel tuleb olla eriti tähelepanelik.

1.3 Tooteinfo

tooted on ette nähtud professionaalsele kasutajale ja neid tohivad käsitseda, hooldada ja korras hoida ainult volitatud ja asjaomase väljaõppega isikud. Nimetatud personal peab olema teadlik kõikidest kaasnevatest ohtudest. Seade ja sellega ühendatavad abivahendid võivad osutada ohtlikuks, kui neid ei kasutata nõuetekohaselt või kui nendega töötab vastava väljaõppeta isik.

Tüübitähis ja seerianumber on tüübisildil.



- ▶ Kandke seerianumber järgmise tabelisse. Andmeid toote kohta vajate meie esindusele või hooldekeskusele päringute esitamisel.

Tooteinfo

Joonlaser	DCH-SL LG
Põlvkond	01
Seerianumber	

1.4 Vastavusdeklaratsioon

Kinnitame ainuvastutajana, et käesolevas kasutusjuhendis kirjeldatud seade vastab kehtivate direktiivide ja standardite nõuetele: Vastavusdeklaratsiooni ärakirja leiате käesoleva kasutusjuhendi lõpust.

Tehnilised dokumendid on saadaval:

Hilti Entwicklungsgesellschaft mbH | Zulassung Geräte | Hiltistraße 6 | 86916 Kaufering, DE

1.5 Tootel

Info laseri kohta

<p>LASER 2 ≤1mW @630-640nm IEC 60825-1:2014</p>	<p>Laseri klass 2, tugineb normile IEC60825-1/EN60825-1:2014 ja vastab CFR 21 §-le 1040 (Laser Notice 56). Ärge suunake laserkiirt silma.</p>
---	---

2 Ohutus

2.1 Üldised ohutusnõuded

⚠ HOIATUS! Lugege läbi kõik ohutusnõuded ja juhised. Seade ja sellega ühendatavad abivahendid võivad osutada ohtlikuks, kui neid ei kasutata nõuetekohaselt või kui nendega töötab vastava väljaõppeta isik. Hoidke kõik ohutusnõuded ja juhised edaspidiseks kasutamiseks alles.

- ▶ Enne kasutamist kontrollige, ega seade pole kahjustatud. Kahjustuste korral laske seade parandada **Hilti** hooldekeskuses.
- ▶ Olge tähelepanelik, jälgige oma tegevust ning tegutsege seadmega töötades kaalutletult. Ärge kasutage seadet, kui olete väsinud või narkootikumide, alkoholi või medikamentide mõju all. Hetkeline tähelepanematus seadme kasutamisel võib kaasa tuua raskeid vigastusi.
- ▶ Ärge kõrvaldage ühtegi ohutusseadist ja ärge eemaldage silte hoiatuste või märkustega.
- ▶ Seadme asjatundmatu lahtivõtmise korral võib seadmest eralduda laserkiirgust, mis ületab klassi 2 kiirguse. Laske seadet parandada üksnes **Hilti** hooldekeskuses.
- ▶ Seadet ei tohi muuta ega ümber ehitada.
- ▶ Ärge suunake seadet vastu päikest või teisi tugevaid valgusallikaid.
- ▶ Arvestage ümbritsevate keskkonnamõjudega. Ärge kasutage seadet tule- või plahvatusohtlikus keskkonnas.
- ▶ Pärast kukkumist või muid mehaanilisi mõjutusi tuleb kontrollida seadme täpsust.
- ▶ Kuigi seade on välja töötatud kasutamiseks ehitusplatside rasketes tingimustes, tuleb seda nagu ka teisi laserseadmeid käsitseda ettevaatlikult.
- ▶ Järgige riigis kehtivaid tööohutusnõudeid.

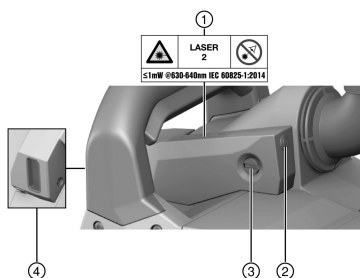
2.2 Ohutu töö lasertööriistadega

- ▶ Laseri klassi 2A kuuluvaid seadmeid tohivad kasutada üksnes asjaomase väljaõppega isikud.
- ▶ Laserkiir ei tohiks kulgeda silmade kõrgusel.
- ▶ Veenduge, et laserkiir ei taba pindu, mis on peegelduvad nagu peegel.
- ▶ Ärge laske laserkiirtel jõuda valveta aladele.
- ▶ Kasutusvälisel ajal ülitage laser välja.
- ▶ Kasutusvälisel ajal hoidke lasertööriistu kohtades, kuhu ei pääse kõrvalised isikud.



3 Kirjeldus

3.1 Toote ülevaade 1



- ① hoiatav kleebis
- ② nupp (sisse/välja)
- ③ lukustuskrugi
- ④ laserkiire väljumise aken

3.2 Sihipärane kasutamine

Kirjeldatud toode on joonlaser. See on ette nähtud kasutamiseks kombinatsioonis **Hilti** lõikefreesiga DCH 150-SL. Laser tekitab lõikefreesi ees lõike kulgemist markeeriva joone.

3.3 Tarnekomplekt

Joonlaser, kasutusjuhend, 9V plokkipatarei (mitte kõikides riikides)

Muud süsteemitooted leiata müügiesindusest **Hilti Store** või veebisaidilt: www.hilti.group

4 Tehnilised andmed

Lainepikkus	630 nm ... 640 nm
Tööpinge	5 V ... 9 V
Töötemperatuur	-10 °C ... 60 °C (14,0 °F ... 140,0 °F)
Hoiutemperatuur	-25 °C ... 63 °C (-13,0 °F ... 145,4 °F)

5 Käsitsemine

5.1 Patarei vahetamine 2

1. Eemaldage patareipesa kate.
2. Võtke patarei patareipesast välja ja avage patarei klamber.
 - ▶ Esmakordsel kasutamisel: Eemaldage isolatsioonifoolium.
3. Kasutage patarei klambrit uue patareiga ja asetage patarei kohale.
4. Asetage kate alguses patareipesa peale ja sulgege see. Kate fikseerub kuuldava klõpsuga.

5.2 Laseri paigaldamine 3

1. Asetage laser ülalt laseri liitmiku siinile ja lükake laser siinile lõpuni sisse.
2. Kinnitage laser, keerates kinnituskrugi päripäeva.

5.3 Laseri sisse-/väljalülitamine

Laseri sisselülitamiseks vajutage nupule (sisse/välja). Uue vajutamisega nupule lülitate laseri välja.



Lasert on pärast sisselülitamist 7 minutit aktiivne ja lülitub selle aja möödumisel automaatselt välja.



6 Hooldus, transport ja ladustamine

6.1 Transport

- ▶ Transportimiseks kasutage **Hilti** kohvrit või samaväärse kvaliteediga pakendit.

6.2 Puhastamine ja kuivatamine

1. Puhuge tolm laserkiire väljumisavalt ära.
2. Ärge puudutage laserkiire väljumisava sõrmedega.
3. Puhastage seadet puhta pehme lapiga. Vajaduse korral niisutage lappi puhta alkoholi või vähesese veega.



Liiga karedast materjalist lapp võib klaasi kriimustada ja mõjutada seadme täpsust.

4. Kuivatage varustus, järgides temperatuuripiiranguid.

7 Abi tõrgete puhul

Kui peaks esinema tõrge, mida ei ole järgmises tabelis nimetatud või mida te ei suuda ise kõrvaldada, pöörduge **Hilti** hooldekeskusse.

Tõrge	Võimalik põhjus	Lahendus
Laser ei tööta.	Patarei on tühi.	▶ Vahetage patarei. → Lehekülg 47
	Patarei on valesti ühendatud.	▶ Kontrollige patarei ja patarei klambri ühendust. Jälgige õiget polaarsust. → Lehekülg 47
	Nupp (sisse/välja) või laser on defektne.	▶ Pöörduge Hilti hooldekeskusse.

8 Utiliseerimine

Hilti seadmed on suure osas valmistatud taaskasutatavatest materjalidest. Taaskasutuse eelduseks on materjalide korralik sorteerimine. Paljudes riikides kogub **Hilti** kasutusressursi ammendanud seadmed kokku. Lisateavet saate **Hilti** müügiesindusest.



- ▶ Ärge visake kasutusressursi ammendanud elektrilisi tööriistu, elektroonikaseadmeid ja akusid olmejäätmete hulka!

9 Tootja garantii

- ▶ Garantiitingimusi puudutavates küsimustes pöörduge oma kohaliku **Hilti** partneri poole.

Originaaläe lietošanas instrukcija

1 Informācija par lietošanas instrukciju

1.1 Par šo lietošanas instrukciju

- **Brīdinājums!** Pirms sākt izstrādājuma lietošanu, pārliecinieties, ka ir izlasīta un saprasta izstrādājumam pievienotā lietošanas instrukcija, ieskaitot pamācības, drošības norādījumus un brīdinājumus, attēlus un specifikācijas. Īpaši rūpīgi iepazīstieties ar pamācībām, drošības norādījumiem un brīdinājumiem, attēliem un specifikācijām, kā arī sastāvdaļām un funkcijām. Neievērošanas gadījumā pastāv elektriskās strāvas trieciena, aizdegšanās un/vai smagu traumu risks. Rūpīgi uzglabājiet lietošanas instrukciju, ieskaitot visas pamācības, drošības norādījumus un brīdinājumus, turpmākai izmantošanai.
- **HILTI** izstrādājumi ir paredzēti profesionāliem lietotājiem, un to darbināšanu, apkopi un tehniskā stāvokļa uzturēšanu drīkst veikt tikai kvalificēts, atbilstīgi apmācīts personāls. Personālam ir jābūt labi informētam par iespējamajiem riskiem, kas var rasties darba laikā. Izstrādājums un tā papildaprīkojums var radīt bīstamas situācijas, ja to uztic neprofesionālam personālam vai nelieto atbilstīgi nosacījumiem.



- Pievienotā lietošanas instrukcija atbilst aktuālajam tehnikas attīstības līmenim tās sagatavošanas brīdī.. Aktuālā versija vienmēr ir pieejama tiešsaistē, Hilti izstrādājumu lapā. Lai tai piekļūtu izmantojiet šajā lietošanas instrukcijā iekļauto saiti vai kvadrātkodu, kas apzīmēts ar simbolu
- Vienmēr pievienojiet lietošanas instrukciju izstrādājumam, ja tas tiek nodots citai personai.

1.2 Apzīmējumu skaidrojums

1.2.1 Brīdinājumi

Brīdinājumi pievērš uzmanību bīstamībai, kas pastāv, strādājot ar izstrādājumu. Tiek lietoti šādi signālvārdi:

BĪSTAMI!

BĪSTAMI!

- ▶ Pievērš uzmanību draudošām briesmām, kas var izraisīt smagus miesas bojājumus vai nāvi.

BRĪDINĀJUMS!

BRĪDINĀJUMS!

- ▶ Pievērš uzmanību iespējamam apdraudējumam, kas var izraisīt smagas traumas vai pat nāvi.

IEVĒROT PIESARDZĪBU!

UZMANĪBU!

- ▶ Norāda uz iespējami bīstamām situācijām, kas var izraisīt traumas vai materiālos zaudējumus.

1.2.2 Dokumentācijā lietotie simboli

Šajā dokumentācijā tiek lietoti šādi simboli:

	Pirms lietošanas izlasiet instrukciju
	Norādījumi par lietošanu un cita noderīga informācija
	Rīcība ar otrreiz pārstrādājamiem materiāliem
	Neizmetiet elektroiekārtas un akumulatorus sadzīves atkritumos.

1.2.3 Attēlos lietotie simboli

Attēlos tiek lietoti šādi simboli:

	Šie skaitļi norāda uz attiecīgajiem attēliem, kas atrodami šīs instrukcijas sākumā.
	Numerācija attēlos atbilst veicamo darbību secībai un var atšķirties no darbību apraksta tekstā.
	Pozīciju numuri tiek lietoti attēlā Pārskats un norāda uz leģendas numuriem sadaļā Izstrādājuma pārskats .
	Šī simbola uzdevums ir pievērst īpašu uzmanību izstrādājuma lietošanas laikā.

1.3 Izstrādājuma informācija

HILTI izstrādājumi ir paredzēti profesionāliem lietotājiem, un to darbināšanu, apkopi un tehniskā stāvokļa uzturēšanu drīkst veikt tikai kvalificēts, atbilstīgi apmācīts personāls. Personālam ir jābūt labi informētam par iespējamajiem riskiem, kas var rasties darba laikā. Izstrādājums un tā papildaprīkojums var radīt bīstamas situācijas, ja to uztic neprofesionālam personālam vai nelieto atbilstīgi nosacījumiem. Iekārtas tipa apzīmējums un sērijas numurs ir norādīti uz identifikācijas datu plāksnītes.



- Ierakstiet sērijas numuru zemāk redzamajā tabulā. Izstrādājuma dati jānorāda, vēršoties mūsu pārstāvnīcībā vai servisā.

Izstrādājuma dati

Līniju lāzers	DCH-SL LG
Paaudze	01
Sērijas Nr.	

1.4 Atbilstības deklarācija

Uzņemoties pilnu atbildību, mēs apliecinām, ka šeit aprakstītais izstrādājums atbilst šādām direktīvām un standartiem: Atbilstības deklarācijas attēls ir atrodams šīs dokumentācijas beigās.

Tehniskā dokumentācija ir saglabāta šeit:

Hilti Entwicklungsgesellschaft mbH | Zulassung Geräte | Hiltistraße 6 | 86916 Kaufering, DE

1.5 Uz izstrādājuma

Lāzera informācija

<p>≤1mW @630-640nm IEC 60825-1:2014</p>	<p>Lāzera 2. klase, balstoties uz standarta IEC60825-1/EN60825-1:2014, atbilstīgi CFR 21 § 1040 (Laser Notice 56). Neskatīties lāzera starā.</p>
---	--

2 Drošība

2.1 Vispārīgi drošības norādījumi

⚠ BRĪDINĀJUMS! Izlasiet visus drošības norādījumus un instrukcijas. Izstrādājums un tā papildaprīkojums var radīt bīstamas situācijas, ja to uztic neprofesionālam personālam vai nelieto atbilstīgi nosacījumiem. Saglabājiet visus drošības norādījumus un instrukcijas turpmākai lietošanai.

- Pirms izstrādājuma lietošanas pārbaudiet, vai tas nav bojāts. Bojājumu gadījumā uzdodiet **Hilti** servisam veikt remontu.
- Strādājiet ar izstrādājumu uzmanīgi, darba laikā saglabājiet paškontroli un rīkojieties saskaņā ar veselo saprātu. Nelietojiet izstrādājumu, ja esat noguruši vai atrodaties narkotisko vielu, alkohola vai medikamentu ietekmē. Mirkļis neuzmanības izstrādājuma lietošanas laikā var kļūt par cēloni nopietnām traumām.
- Nepadarīet neefektīvas drošības ierīces un nenņemiet norādījumu un brīdinājuma plāksnītes.
- Ja izstrādājums tiek nepareizi uzskrūvēts, var rasties lāzera starojums, kas pārsniedz 2. klasei noteiktos parametrus. Uzticiet izstrādājuma remontu tikai **Hilti** servisa darbiniekiem.
- Aizliegts veikt nesankcionētas manipulācijas vai pārveidot izstrādājumu.
- Nevērsiet izstrādājumu pret sauli vai citiem spēcīgas gaismas avotiem.
- Ņemiet vērā apkārtējās vides ietekmi. Iekārtu nedrīkst lietot ugunsnedrošā un sprādzienbīstamā vidē.
- Pēc izstrādājuma kritiena vai pakļaušanas citai mehāniskai ietekmei pārbaudiet tā darbības precizitāti.
- Neskatoties uz to, ka izstrādājums ir paredzēts lietošanai skarbos būvobjekta apstākļos, ar to jāapietas tikpat rūpīgi kā ar jebkuru citu lāzera ierīci.
- Ievērojiet jūsu valstī spēkā esošās darba aizsardzības prasības.

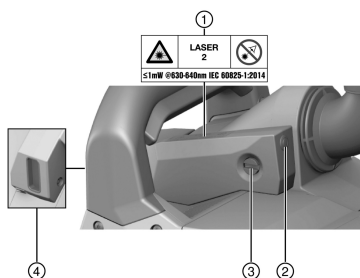
2.2 Drošs darbs ar lāzera iekārtām

- 2. lāzera klases / class II iekārtas drīkst darbināt tikai īpaši apmācīts personāls.
- Lāzera stari nedrīkst atrasties acu augstumā.
- Pārliecinieties, ka lāzera stars nejauši nevar tikt pavērsts pret virsmām, kas ir atstarojošas kā spogulis.
- Nepieļaujiet, ka lāzera stari šķērso nekontrolējamas zonas.
- Kad lāzers netiek lietots, izslēdziet to.
- Kad lāzera iekārtas netiek lietotas, glabājiet tās vietās, kas nav pieejamas nepiederošām personām.



3 Apraksts

3.1 Izstrādājuma pārskats 1



- ① Būrdinājuma uzlīmes
- ② Ieslēgšanas / izslēgšanas taustiņš
- ③ Fiksācijas skrūve
- ④ Lāzera stara lodziņš

3.2 Nosacījumiem atbilstīga lietošana

Šeit aprakstītais izstrādājums ir līniju lāzers. Tas ir paredzēts lietošanai kopā ar Hilti rievu frēzi DCH 150-SL. Lāzers pirms rievu frēzes izveido lāzera līniju, kas atbilst griezumam virzībai.

3.3 Piegādes komplektācija

Līniju lāzers, lietošanas instrukcija, 9 V baterijas bloks (atkarībā no pārdošanas reģiona var nebūt iekļauts)
Citus šim izstrādājumam izmantojamus sistēmas produktus meklējiet **Hilti Store** vai tīmekļvietnē: www.hilti.group

4 Tehniskie parametri

Viļņu garums	630 nm ... 640 nm
Darba spriegums	5 V ... 9 V
Darba temperatūra	-10 °C ... 60 °C (14,0 °F ... 140,0 °F)
Uzglabāšanas temperatūra	-25 °C ... 63 °C (-13,0 °F ... 145,4 °F)

5 Lietošana

5.1 Baterijas maiņa 2

1. Noņemiet bateriju nodalījuma vāciņu.
2. Izņemiet bateriju no baterijas nodalījuma un atbrīvojiet baterijas skavu.
 - Pirmajā lietošanas reizē: noņemiet izolējošo plēvi.
3. Savienojiet jauno bateriju baterijas skavu ar un ievietojiet to.
4. Uzlieciet bateriju nodalījuma vāciņu, vispirms ievietojot tā izvīrījumu un pēc tam to aizverot. Vāciņš nofiksējas ar sadzirdamu troksni.

5.2 Lāzera montāža 3

1. No augsþuses uzlieciet lāzeru uz lāzera savienojuma sliedes un pabīdīt lāzeru pa sliedi līdz galam.
2. Nostipriniet lāzeru, pagriežot fiksācijas skrūvi pulksteņrādītāja kustības virzienā.

5.3 Lāzera ieslēgšana / izslēgšana

Nospiediet ieslēgšanas / izslēgšanas taustiņu, lai ieslēgtu lāzeru. Lai lāzeru izslēgtu, nospiediet taustiņu vēlreiz.





Lāzers pēc ieslēgšanas ir aktīvs 7 minūtes un, kad šis laiks ir pagājis, automātiski izslēdzas.

6 Apkope, transportēšana un uzglabāšana

6.1 Transportēšana

- ▶ Izmantojiet savas iekārtas transportēšanai vai pārsūtīšanai **Hilti** koferi vai līdzvērtīgu iepakojumu.

6.2 Tīrīšana un žāvēšana

1. Nopūtiet putekļus no lāzera stara lodziņa.
2. Nepieskarieties lāzera stara lodziņam ar pirkstiem.
3. Notīriet iekārtu ar tīru, mīkstu drāniņu. Ja nepieciešams, lietojiet drāniņas samitrināšanai tīru spirtu vai nedaudz ūdens.



Pārāk raupjš tīrīšanas materiāls var saskrāpēt stiklu un tādējādi izraisīt iekārtas precizitātes samazināšanos.

4. Žāvējot aprīkojumu, ievērojiet temperatūras robežvērtības.

7 Traucējumu novēršana

Ja iekārtas darbībā radušies traucējumi, kas nav uzskaitīti šajā tabulā vai ko jums neizdodas novērst saviem spēkiem, lūdzu, meklējiet palīdzību mūsu **Hilti** servisā.

Traucējums	Iespējamais iemesls	Risinājums
Lāzers nedarbojas.	Baterija ir tukša.	▶ Nomainiet bateriju. → Lappuse 51
	Baterija ir nepareizi pievienota.	▶ Pārbaudiet savienojumu starp bateriju un baterijas skavu. Ievērojiet pareizu polaritāti. → Lappuse 51
	Bojāts ieslēgšanas / izslēgšanas taustiņš vai lāzers.	▶ Vērsieties Hilti servisā.

8 Nokalpojušo iekārtu utilizācija

Hilti iekārtu izgatavošanā tiek izmantoti galvenokārt otrreiz pārstrādājami materiāli. Priekšnosacījums otrreizējai pārstrādei ir atbilstoša materiālu šķirošana. Daudzās valstīs **Hilti** pieņem nolietotās iekārtas otrreizējai pārstrādei. Lai saņemtu vairāk informācijas, vērsieties **Hilti** servisā vai pie sava pārdošanas konsultanta.



- ▶ Neizmetiet elektroiekārtas, elektroniskas ierīces un akumulatorus sadzīves atkritumos!

9 Ražotāja garantija

- ▶ Ar jautājumiem par garantijas nosacījumiem, lūdzu, vērsieties pie vietējā **Hilti** partnera.

Originali naudojimo instrukcija

1 Informacija apie naudojimo instrukciją

1.1 Apie šią naudojimo instrukciją

- **Išpėjimas!** Prieš pradėdami naudoti prietaisą įsitinkinkite, kad perskaitėte ir supratote prie prietaiso pridedamą naudojimo instrukciją, įskaitant instrukcijas, saugos ir įspėjamuosius nurodymus, paveikslėlius ir specifikacijas. Svarbiausia susipažinkite su visomis instrukcijomis, saugos ir įspėjamaisiais nurodymais, paveikslėliais, specifikacijomis be sudėtinėmis dalimis ir funkcijomis. Nesilaikant šio reikalavimo, kyla



elektros smūgio, gaisro ir (arba) sunkių sužalojimų pavojus. Vėlesniam naudojimui išsaugokite naudojimo instrukciją, įskaitant visas instrukcijas, saugos ir įspėjamuosius nurodymus.

- **HILTI** prietaisai yra skirti profesionalams, todėl juos naudoti, atlikti jų techninės priežiūros ir remonto darbus leidžiama tik įgaliotam, instruktuojamam personalui. Šis personalas turi būti supažindintas su visais galimais pavojais. Neinstruktuojo personalo netinkamai arba ne pagal paskirtį naudojamas prietaisais ir jo priedai gali kelti pavojų.
- Pridedama naudojimo instrukcija atitinka naujausią technikos lygį spausdinimo momentu. Naujausią versiją visada rasite internetu „Hilti“ prietaisų puslapyje. Sekite nuorodą arba QR kodą šioje naudojimo instrukcijoje, pažymėtą simboliu .
- Kitiems asmenims prietaisą perduokite tik kartu su šia naudojimo instrukcija.

1.2 Ženklų paaiškinimas

1.2.1 Įspėjantieji nurodymai

Įspėjantieji nurodymai įspėja apie pavojus, gresiančius eksploatuojant prietaisą. Naudojami tokie signaliniai žodžiai:

PAVOJUS

PAVOJUS !

- ▶ Šis žodis vartojamas norint įspėti apie tiesiogiai gresiantį pavojų, kurio pasekmės yra sunkūs kūno sužalojimai arba žūtis.

ISPĖJIMAS

ISPĖJIMAS !

- ▶ Šis žodis vartojamas norint įspėti apie galimai gresiantį pavojų, kurio pasekmės gali būti sunkūs kūno sužalojimai arba žūtis.

ATSARGIAI

ATSARGIAI !

- ▶ Šis žodis vartojamas potencialiai pavojingai situacijai žymėti, kai yra kūno sužalojimo arba materialinių nuostolių grėsmė.

1.2.2 Instrukcijoje naudojami simboliai

Šioje instrukcijoje naudojami tokie simboliai:

	Prieš naudojant, perskaityti instrukciją
	Naudojimo nurodymai ir kita naudinga informacija
	Rodo, kad juo paženklintą medžiagą galima perdirbti
	Elektrinių prietaisų ir akumuliatorių nemesti į buitinius šiukšlynus

1.2.3 Iliustracijose naudojami simboliai

Iliustracijose naudojami šie simboliai:

	Šis skaitmenys nurodo atitinkamą iliustraciją šios instrukcijos pradžioje
	Numeravimas nurodo darbinių veiksmų eiliškumą paveikslėlyje ir gali skirtis nuo tekste pateikto darbinių veiksmų numeravimo
	Pozicijų numeriai naudojami paveikslėlyje Apžvalga – jie nurodo skyrelyje Prietaiso vaizdas esančių paaiškinimų numerius
	Šiuo ženklu siekiama atkreipti ypatingą dėmesį į naudojamą šiuo prietaisu.



1.3 Informacija apie prietaisą

gaminiai yra skirti profesionalams, todėl juos naudoti, techniškai prižiūrėti ir remontuoti leidžiama tik įgaliotam instruktuotam personalui. Šis personalas turi būti supažindintas su visais galimais pavojais. Neapmokyto personalo, netinkamai arba ne pagal paskirtį naudojamais prietaisais ir jo reikmenys gali kelti pavojų.

Tipas ir serijos numeris yra nurodyti firminėje duomenų lentelėje.

- Serijos numerį perkelkite į toliau nurodytą lentelę. Kreipdamiesi su prietaisu susijusiais klausimais į mūsų atstovybę ar techninės priežiūros centrą, visada nurodykite šiuos prietaiso duomenis.

Prietaiso duomenys

Linijinis lazerinis nivelyras	DCH-SL LG
Karta	01
Serijos Nr.	

1.4 Atitikties deklaracija

Prisiimdami visą atsakomybę pareiškiame, kad čia yra aprašytas gaminys atitinka galiojančias direktyvas ir normas. Atitikties deklaracijos kopiją rasite šios instrukcijos gale.

Techninė dokumentacija saugoma čia:

Hilti Entwicklungsgesellschaft mbH | Zulassung Geräte | Hiltistraße 6 | 86916 Kaufering, DE

1.5 Ant prietaiso

Informacija apie lazerį

<p>LASER 2</p> <p>≤1mW @630-640nm IEC 60825-1:2014</p>	<p>2 lazerio klasė pagal normas IEC60825-1/EN60825-1:2014 ir atitinkamai CFR 21 § 1040 (Laser Notice 56). Nežiūrėti į spindulį.</p>
--	---

2 Sauga

2.1 Pagrindiniai saugos nurodymai

ISPĖJIMAS! Perskaitykite visus saugos nurodymus ir instrukcijas. Neapmokyto personalo netinkamai arba ne pagal paskirtį naudojamais prietaisais ir jo reikmenys gali kelti pavojų.

Išsaugokite visus saugos nurodymus ir instrukcijas, kad galėtumėte į juos pažvelgti ateityje.

- Prieš naudodami, atidžiai apžiūrėkite, ar prietaisas nėra pažeistas. Aptikę pažeidimų, prietaisą atiduokite remontuoti į **Hilti** techninės priežiūros centrą.
- Dirbdami su prietaisu, būkite atidūs, sutelkite dėmesį į darbą ir vadovaukitės sveika nuovoka. Prietaiso nenaudokite, jeigu esate pavargę, paveikti narkotikų, alkoholio arba vaistų. Dirbant su prietaisu, neatidumo minutė gali tapti sunkių sužalojimų priežastimi.
- Neatjunkite jokių apsauginių įtaisų, nenuimkite lentelių su nurodymais ir įspėjimo ženklais.
- Prietaisą netinkamai uždarius, į aplinką gali prasiskverbti lazerio spindulys, kurio parametru reikšmės viršija nurodytas 2 klasei. Prietaisą remontuokite tik **Hilti** techninės priežiūros centre.
- Prietaisą draudžiama keisti ar kitaip juo manipuliuoti.
- Nenukreipkite prietaiso į saulę ar kitus stiprius šviesos šaltinius.
- Įvertinkite aplinkos įtaką. Nenaudokite prietaiso ten, kur yra gaisro ar sprogdimo pavojus.
- Prietaisui nukritus ar patyrus bet kokį kitą mechaninį poveikį, patikrinkite prietaiso tikslumą.
- Nors prietaisas yra pritaikytas naudoti statybų aikštelėse, su juo, kaip ir su kitais lazeriniais prietaisais, elkitės atsargiai.
- Laikykitės nacionalinių darbų saugos reglamentų.

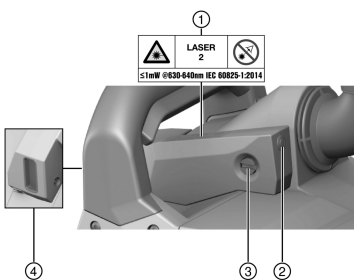
2.2 Saugus darbas su lazeriniais prietaisais

- Eksploatuoti 2 lazerių klasės („Class II“) prietaisus leidžiama tik apmokytiems asmenims.
- Lazerio spinduliai neturi būti akių lygyje.
- Įsitinkinkite, kad lazerio spindulys atsitiktinai nepatenka ant paviršiaus, kuris atspindi kaip veidrodis.
- Neleiskite lazerio spinduliams kirsti neapsaugotų zonų.
- Kai lazerinio nivelyro nenaudojate, jį išjunkite.
- Nenaudojamus lazerinius prietaisus laikykite neįgaliojiems asmenims neprieinamoje vietoje.



3 Aprašymas

3.1 Prietaiso vaizdas 1



- ① Išspėjantysis lipdukas
- ② Įjungimo ir išjungimo mygtukas
- ③ Fiksavimo varžtas
- ④ Lazerio spindulio išėjimo langeliai

3.2 Naudojimas pagal paskirtį

Čia aprašytas prietaisas yra linijinis lazerinis nivelyras. Jį galima naudoti kartus su **Hilti** kanalų pjovimo freza DCH 150-SL. Lazerinis nivelyras suformuoja liniją priešais kanalų pjovimo frezą, kuri rodo pjovimo eigą.

3.3 Tiekiamas komplektas

Linijinis lazerinis nivelyras, naudojimo instrukcija, 9 V baterijų blokas (ne visose rinkose)

Daugiau Jūsų turimam prietaisui skirtų sisteminių reikmenų rasite vietinėje **Hilti Store** arba tinklalapyje www.hilti.group

4 Techniniai duomenys

Bangos ilgis	630 nm ... 640 nm
Darbinė įtampa	5 V ... 9 V
Darbinė temperatūra	-10 °C ... 60 °C (14,0 °F ... 140,0 °F)
Laikymo temperatūra	-25 °C ... 63 °C (-13,0 °F ... 145,4 °F)

5 Naudojimas

5.1 Baterijos keitimas 2

1. Nuimkite maitinimo elementų dėklo dangtelį.
2. Išimkite bateriją iš baterijų skyriaus ir atjunkite baterijos gnybtą.
 - Naudojant pirmą kartą: Nuimkite izoliacinę plėvelę.
3. Baterijos gnybtą sujunkite su nauja baterija ir įdėkite bateriją.
4. Pirmą įstatykite dangtelį su iškyšomis į dėklą ir jį uždarykite. Dangtelis girdimai užsikisuoja.

5.2 Lazerinio nivelyro montavimas 3

1. Lazerinį nivelyrą pridėkite iš viršaus prie lazerinio nivelyro sąsajos kreipiančiosios ir stumkite jį iki kreipiančiosios galo.
2. Lazerinį nivelyrą pritvirtinkite sukdami fiksavimo varžtą pagal laikrodžio rodyklę.

5.3 Lazerio įjungimas ir išjungimas

Paspauskite įjungimo ir išjungimo mygtuką, kad įjungtumėte lazerį. Lazerį išjungsite dar kartą paspausdami mygtuką.



Po įjungimo lazeris veikia 7 minutes ir praėjusiam šiam laikui automatiškai išsijungia.

6 Priežiūra, transportavimas ir sandėliavimas

6.1 Transportavimas

- Savo įrangai transportuoti ar persiųsti naudokite **Hilti** lagaminą arba jam lygiavertę pakuotę.

6.2 Valymas ir džiovinimas

1. Nuo lazerio spindulio išėjimo langelio nupūskite dulkes.
2. Lazerio spindulio išėjimo langelio nelieskite pirštais.
3. Prietaisą valykite švaria minkšta šluoste. Jei reikia, šluostę sudrėkinkite grynu spiritu ar nedideliu kiekiu vandens.

Per šiurkščios valymo priemonės gali subraižyti stiklą ir taip sumažinti prietaiso tikslumą.

4. Savo įrangą džiovininkite laikydamiesi temperatūros ribinių reikšmių.

7 Pagalba sutrikus veikimui

Pasitaikius sutrikimų, kurie nėra aprašyti šioje lentelėje arba kurių negalite pašalinti patys, kreipkitės į **Hilti** techninės priežiūros centrą.

Sutrikimas	Galima priežastis	Sprendimas
Lazerinis nivelyras neveikia.	Išsikrovė baterija.	► Pakeiskite bateriją. → psl. 55
	Baterija netinkamai prijungta.	► Patikrinkite, kaip prijungta baterija ir baterijos gnybtas. Atkreipkite dėmesį į tinkamus jų polius. → psl. 55
	Įjungimo ir išjungimo mygtuko arba lazerinio nivelyro gedimas.	► Kreipkitės į Hilti techninės priežiūros centrą.

8 Utilizavimas

Hilti prietaisai yra pagaminti iš medžiagų, kurias galima naudoti antrą kartą. Būtina antrinio perdirbimo sąlyga yra tinkamas medžiagų išrūšiuavimas. Daugelyje šalių **Hilti** priims Jūsų nebenaudojamą prietaisą perdirbti. Apie tai galite pasiteirauti artimiausiam **Hilti** techninės priežiūros centre arba savo prekybos konsultantui.



- Elektrinių įrankių, elektroninių prietaisų ir akumuliatorių neišmeskite į buitinius šiukšlynus!

9 Gamintojo teikiama garantija

- Kilus klausimų dėl garantijos sąlygų, kreipkitės į vietinį **Hilti** partnerį.

Oryginalna instrukcija obsługi

1 Informacje na temat instrukcji obsługi

1.1 Do niniejszej instrukcji obsługi

- **Ostrzeżenie!** Przed użyciem produktu należy upewnić się, że użytkownik przeczytał i zrozumiał instrukcję obsługi dołączoną do produktu, w tym instrukcję, wskazówki dotyczące bezpieczeństwa oraz ostrzeżenia, rysunki i specyfikacje. W szczególności użytkownik powinien zapoznać się ze wszystkimi instrukcjami, wskazówkami bezpieczeństwa i ostrzeżeniami, rysunkami, specyfikacjami, komponentami i funkcjami. W przypadku niezastosowania się do tego zalecenia może dojść do porażenia prądem elektrycznym,



pożaru i/lub ciężkich obrażeń. Należy zachować instrukcję obsługi wraz ze wszystkimi wytycznymi, wskazówkami bezpieczeństwa i ostrzeżeniami do późniejszego wykorzystania.

- Produkty przeznaczone są do użytku profesjonalnego i mogą być eksploatowane, konserwowane i utrzymywane we właściwym stanie technicznym wyłącznie przez autoryzowany, przeszkolony personel. Personel ten musi być przede wszystkim poinformowany o możliwych zagrożeniach. Produkt i jego wyposażenie mogą stanowić zagrożenie w przypadku użycia przez niewykwalifikowany personel w sposób niewłaściwy lub niezgodny z przeznaczeniem.
- Dołączona instrukcja obsługi jest zgodna z aktualnym stanem wiedzy technicznej w momencie oddania do druku. Aktualną wersję można znaleźć online na stronie produktu Hilti. W tym celu należy kliknąć link lub kod QR w niniejszej instrukcji obsługi, oznaczony symbolem .
- Produkt przekazywać innym użytkownikom wyłącznie z niniejszą instrukcją obsługi.

1.2 objaśnienie symboli

1.2.1 Ostrzeżenia

Wskazówki ostrzegawcze ostrzegają przed niebezpieczeństwem w obchodzeniu się z produktem. Zastosowano następujące hasła ostrzegawcze:

ZAGROŻENIE

ZAGROŻENIE !

- ▶ Wskazuje na bezpośrednie zagrożenie, które może prowadzić do ciężkich obrażeń ciała lub śmierci.

OSTRZEŻENIE

OSTRZEŻENIE !

- ▶ Wskazuje na ewentualne zagrożenie, które może prowadzić do ciężkich obrażeń ciała lub śmierci.

OSTROŻNIE

OSTROŻNIE !

- ▶ Wskazuje na potencjalnie niebezpieczną sytuację, która może prowadzić do obrażeń ciała lub szkód materialnych.

1.2.2 Symbole w dokumentacji

W niniejszej dokumentacji zastosowano następujące symbole:

	Przed użyciem przeczytać instrukcję obsługi
	Wskazówki dotyczące użytkowania i inne przydatne informacje
	Obchodzenie się z surowcami wtórnymi
	Nie wyrzucać elektronarzędzi ani akumulatorów do odpadów komunalnych

1.2.3 Symbole na rysunkach

Na rysunkach zastosowano następujące symbole:

	Te liczby odnoszą się do rysunków zamieszczonych na początku niniejszej instrukcji
	Liczby te oznaczają kolejność kroków roboczych na rysunku i mogą odbiegać od kroków roboczych opisanych w tekście
	Numerы pozycji zastosowane na rysunku Budowa urządzenia odnoszą się do numerów legendy w rozdziale Ogólna budowa urządzenia
	Na ten znak użytkownik powinien zwrócić szczególną uwagę podczas obsługiwanania produktu.

1.3 Informacje o produkcie

Produkty przeznaczone są do użytku profesjonalnego i mogą być eksploatowane, konserwowane i utrzymywane we właściwym stanie technicznym wyłącznie przez autoryzowany, przeszkolony personel.



Personel ten musi być przede wszystkim poinformowany o możliwych zagrożeniach. Produkt i jego wyposażenie mogą stanowić zagrożenie w przypadku użycia przez niewykwalifikowany personel w sposób niewłaściwy lub niezgodny z przeznaczeniem.

Oznaczenie typu i numer seryjny umieszczone są na tabliczce znamionowej.

- ▶ Numer seryjny należy przepisać do poniższej tabeli. Dane o produkcie należy podawać w przypadku pytań do naszego przedstawicielstwa lub serwisu.

Dane o produkcie

Laser liniowy	DCH-SL LG
Generacja	01
Nr seryjny	

1.4 Deklaracja zgodności

Deklarujemy z pełną odpowiedzialnością, że opisany tutaj produkt jest zgodny z obowiązującymi wytycznymi i normami. Kopia deklaracji zgodności znajduje się na końcu niniejszej dokumentacji.

Techniczna dokumentacja zapisana jest tutaj:

Hilti Entwicklungsgesellschaft mbH | Zulassung Geräte | Hiltistraße 6 | 86916 Kaufering, DE

1.5 Na produkcie

Informacja o laserze

	Klasa lasera 2, zgodnie z normą IEC60825-1/EN60825-1:2014 oraz odpowiada CFR 21 § 1040 (Laser Notice 56). Nie wolno patrzeć w źródło promienia lasera.
--	---

2 Bezpieczeństwo

2.1 Podstawowe informacje dotyczące bezpieczeństwa

⚠ OSTRZEŻENIE! Należy zapoznać się ze wskazówkami dotyczącymi bezpieczeństwa. Produkt i jego wyposażenie mogą stanowić zagrożenie w przypadku użycia przez niewykwalifikowany personel w sposób niewłaściwy lub niezgodny z przeznaczeniem.

Należy zachować do wglądu wszystkie wskazówki i zalecenia dotyczące bezpieczeństwa.

- ▶ Przed użyciem sprawdzić produkt pod kątem uszkodzeń. Zlecić naprawę uszkodzonych elementów w serwisie **Hilti**.
- ▶ Należy być czujnym, uważać na to, co się robi i do pracy przy użyciu produktu przystępować z rozwagą. Nie używać produktu będąc zmęczonym lub znajdując się pod wpływem narkotyków, alkoholu lub lekarstw. Chwila nieuwagi podczas eksploatacji produktu może prowadzić do poważnych obrażeń ciała.
- ▶ Nie demontować żadnych instalacji zabezpieczających i nie usuwać tabliczek informacyjnych ani ostrzegawczych.
- ▶ W przypadku odkręcenia obudowy produktu przez osoby nieposiadające odpowiednich kwalifikacji może powstać promieniowanie laserowe przewyższające klasę 2. Konserwację lub naprawę produktu należy zlecać wyłącznie serwisowi **Hilti**.
- ▶ Dokonywanie modyfikacji i zmian w produkcie jest zabronione.
- ▶ Nie wolno kierować produktu na słońce lub na inne silne źródła światła.
- ▶ Należy uwzględnić wpływ otoczenia. Nie używać urządzenia tam, gdzie istnieje niebezpieczeństwo pożaru lub eksplozji.
- ▶ Po upadku lub narażeniu na inne czynniki mechaniczne należy sprawdzić dokładność działania produktu.
- ▶ Pomimo tego, że produkt przystosowany został do pracy w trudnych warunkach panujących na budowie, należy się z nim obchodzić ostrożnie, jak z każdym innym urządzeniem laserowym.
- ▶ Należy przestrzegać krajowych przepisów bezpieczeństwa i higieny pracy.

2.2 Bezpieczna praca z urządzeniami laserowymi

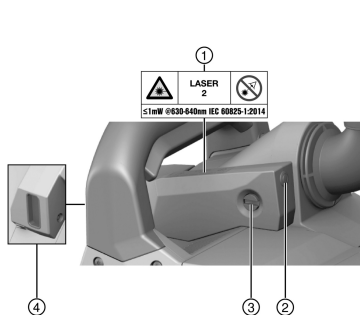
- ▶ Urządzenia z klasą lasera 2/Class II powinny być obsługiwane wyłącznie przez przeszkolony personel.
- ▶ Promieni lasera nie należy kierować na wysokość linii wzroku.
- ▶ Należy upewnić się, że promień lasera nie zostanie rzutowany w sposób niezamierzony na powierzchnie, które odbijają go jak lustro.
- ▶ Nie pozwalać na przemieszczanie się promieni lasera po powierzchniach bez nadzoru.



- ▶ Jeśli laser nie jest używany, należy go wyłączyć.
- ▶ Nieużywany laser należy przechowywać w miejscu, do którego dostęp mają wyłącznie osoby upoważnione.

3 Opis

3.1 Ogólna budowa urządzenia 1



- ① Naklejka ostrzegawcza
- ② Przycisk Wł./Wył.
- ③ Śruba nastawcza
- ④ Okienko wyjścia promienia lasera

3.2 Użytkowanie zgodne z przeznaczeniem

Opisany tu produkt to laser liniowy. Jest on przeznaczony do użytku w kombinacji z bruzdownicą **Hilti DCH 150-SL**. Laser wytwarza przed bruzdownicą linię wskazującą przebieg cięcia.

3.3 Zakres dostawy

Laser liniowy, instrukcja obsługi, bateria 9V (nie na wszystkie rynki)

Inne produkty systemowe zatwierdzone dla produktu można znaleźć w **Hilti Store** lub na stronie: www.hilti.group

4 Dane techniczne

Długość fali	630 nm ... 640 nm
Napięcie robocze	5 V ... 9 V
Temperatura robocza	-10 °C ... 60 °C (14,0 °F ... 140,0 °F)
Temperatura przechowywania	-25 °C ... 63 °C (-13,0 °F ... 145,4 °F)

5 Obsługa

5.1 Wymiana baterii 2

1. Zdjąć pokrywę kieszeni baterii.
2. Wyjąć baterię z przegrody i zwolnić klips baterii.
 - ▶ W przypadku pierwszego użycia: Usunąć folię izolacyjną.
3. Połączyć klips z nową baterią i włożyć baterię.
4. Założyć pokrywę na kieszeń baterii zaczynając od zaczepów i zamknąć. Pokrywa zatrzaskuje się z wyraźnym odgłosem.

5.2 Montaż lasera 3

1. Umieścić laser od góry na szynie przyłącza lasera i przesunąć go na szynie do oporu.
2. Przymocować laser poprzez obracanie śruby blokującej w kierunku zgodnym z ruchem wskazówek zegara.



5.3 Włączanie/ wyłączenie lasera

Nacisnąć przycisk wł./ wyt., aby włączyć laser. Ponowne naciśnięcie przycisku wyłącza laser.



Laser jest aktywny przez 7 minut po włączeniu, a po upływie tego czasu wyłącza się automatycznie.

6 Konserwacja, transport i przechowywanie

6.1 Transport

- ▶ Do transportu lub wysyłki urządzenia należy stosować walizkę transportową **Hilti** lub opakowanie o podobnych właściwościach.

6.2 Czyszczenie i suszenie

1. Zdmuchnąć kurz z okienka wyjścia promienia lasera.
2. Nie dotykać okienka wyjścia promienia lasera palcami.
3. Urządzenie należy czyścić czystą, miękką ściereczką. W razie potrzeby zwilżyć ściereczkę czystym alkoholem lub wodą.



Zbyt szorstki materiał czyszczący może zarysować szkło i tym samym zmniejszyć dokładność urządzenia.

4. Suszyć wyposażenie, przestrzegając wartości granicznych temperatury.

7 Pomoc w przypadku awarii

W przypadku awarii, które nie zostały uwzględnione w tej tabeli lub których użytkownik nie jest w stanie sam usunąć, należy skontaktować się z serwisem **Hilti**.

Awaria	Możliwa przyczyna	Rozwiązanie
Laser nie działa.	Bateria jest pusta.	▶ Wymienić baterię. → Strona 59
	Bateria jest nieprawidłowo podłączona.	▶ Sprawdzić połączenie baterii z klipsem baterii. Przestrzegać poprawnej biegunowości. → Strona 59
	Uszkodzony laser lub przycisk wł./wyt.	▶ Zwrócić się do serwisu Hilti .

8 Utylizacja

Urządzenia **Hilti** wykonane zostały w znacznej mierze z materiałów nadających się do powtórnego wykorzystania. Warunkiem recyklingu jest prawidłowa segregacja materiałów. W wielu krajach firma **Hilti** przyjmuje zużyte urządzenia w celu ponownego wykorzystania. Pytać należy w punkcie serwisowym **Hilti** lub doradcy handlowego.



- ▶ Nie wyrzucać elektronarzędzi, urządzeń elektronicznych i akumulatorów wraz z odpadami komunalnymi!

9 Gwarancja producenta na urządzenia

- ▶ W razie pytań dotyczących warunków gwarancji należy skontaktować się z lokalnym przedstawicielem **Hilti**.



Originální návod k obsluze

1 Údaje k návodu k obsluze

1.1 K tomuto návodu k obsluze

- **Varování!** Než budete výrobek používat, musíte si přečíst a pochopit návod k obsluze přiložený k výrobku, včetně pokynů, bezpečnostních a varovných upozornění, obrázků a specifikací. Zejména se seznámte se všemi pokyny, bezpečnostními a varovnými upozorněními, obrázky, specifikacemi a dále součástmi a funkcemi. Při nedodržení hrozí nebezpečí zásahu elektrickým proudem, požáru a/nebo těžkých poranění. Návod k obsluze včetně všech pokynů, bezpečnostních a výstražných upozornění uchovejte pro pozdější použití.
- Výrobky **HILTI** jsou určeny pro profesionální uživatele a smí je obsluhovat, ošetřovat a provádět jejich údržbu pouze autorizovaný a instruovaný personál. Tento personál musí být speciálně informován o vyskytujících se nebezpečích, s nimiž by se mohl setkat. Výrobek a jeho pomůcky mohou být nebezpečné, pokud s nimi nesprávně zachází nevyškolený personál nebo pokud se nepoužívají v souladu s určeným účelem.
- Příložený návod k obsluze odpovídá aktuálnímu stavu technických poznatků v okamžiku tisku. Aktuální verzi najdete vždy online na stránce s výrobky Hilti. K tomu použijte odkaz nebo QR kód v tomto návodu k obsluze, označený symbolem
- Jiným osobám předávejte výrobek pouze s návodem k obsluze.

1.2 Vysvětlení značek

1.2.1 Varovná upozornění

Varovná upozornění varují před nebezpečím při zacházení s výrobkem. Byla použita následující signální slova:

NEBEZPEČÍ

NEBEZPEČÍ !

- ▶ Používá se k upozornění na bezprostřední nebezpečí, které by mohlo vést k těžkému poranění nebo k smrti.

VÝSTRAHA

VÝSTRAHA !

- ▶ Používá se k upozornění na potenciální nebezpečí, které může vést k těžkým poraněním nebo k smrti.

POZOR

POZOR !

- ▶ Používá se k upozornění na potenciálně nebezpečnou situaci, která by mohla vést k poraněním nebo k věcným škodám.

1.2.2 Symboly v dokumentaci

V této dokumentaci byly použity následující symboly:

	Před použitím si přečtete návod k obsluze.
	Pokyny k používání a ostatní užitečné informace
	Zacházení s recyklovatelnými materiály
	Elektrické nářadí a akumulátory nevyhazujte do smíšeného odpadu.

1.2.3 Symboly na obrázcích

Na obrázcích jsou použity následující symboly:

	Tato čísla odkazují na příslušný obrázek na začátku tohoto návodu.
	Číslování udává pořadí pracovních kroků na obrázku a může se lišit od pracovních kroků v textu.



11	Čísla pozic jsou uvedena na obrázku Přehled a odkazují na čísla z legendy v části Přehled výrobku .
	Tato značka znamená, že byste měli manipulaci s výrobkem věnovat zvláštní pozornost.

1.3 Informace o výrobku

Výrobky jsou určeny pro profesionální uživatele a smí je obsluhovat, ošetřovat a provádět jejich údržbu pouze autorizovaný a instruovaný personál. Tento personál musí být speciálně informován o vyskytujících se nebezpečích, s nimiž by se mohl setkat. Výrobek a jeho pomůcky mohou být nebezpečné, pokud s nimi nesprávně zachází nevyškolený personál nebo pokud se nepoužívají v souladu s určeným účelem.

Typové označení a sériové číslo jsou uvedeny na typovém štítku.

- Poznamenejte si sériové číslo do následující tabulky. Údaje výrobku budete potřebovat při dotazech adresovaných našemu zastoupení nebo servisu.

Údaje o výrobku

Čárový laser	DCH-SL LG
Generace	01
Sériové číslo	

1.4 Prohlášení o shodě

Prohlašujeme na výhradní zodpovědnost, že zde popsany výrobek je ve shodě s platnými směrnici a normami. Kopii prohlášení o shodě najdete na konci této dokumentace.

Technické dokumentace jsou uloženy zde:

Hilti Entwicklungsgesellschaft mbH | Zulassung Geräte | Hiltistraße 6 | 86916 Kaufering, DE

1.5 Na výrobku

Informace o laseru

 LASER 2 <small>≤1mW @630-640nm IEC 60825-1:2014</small>	Třída laseru 2, podle normy IEC 60825-1 / EN 60825-1:2014 a splňuje CFR 21 § 1040 (Laser Notice 56). Nedívejte se do paprsku.
---	--

2 Bezpečnost

2.1 Základní bezpečnostní pokyny

⚠ VAROVÁNÍ! Přečtěte si všechny bezpečnostní pokyny a instrukce. Výrobek a jeho pomůcky mohou být nebezpečné, pokud s nimi nesprávně zachází nevyškolený personál nebo pokud se nepoužívají v souladu s určeným účelem.

Všechny bezpečnostní pokyny a instrukce uschovejte pro budoucí potřebu.

- Před použitím výrobek zkontrolujte, zda není poškozený. Poškození nechte opravit v servisu **Hilti**.
- Buďte pozorní, dávejte pozor na to, co děláte, a přistupujte k práci s výrobkem rozumně. Výrobek nepoužívejte, jste-li unavení nebo pod vlivem drog, alkoholu či léků. Okamžik nepozornosti při používání výrobku může vést k vážným poraněním.
- Nevýřazujte z činnosti žádná bezpečnostní zařízení a neodstraňujte informační a výstražné štítky.
- Při neodborném rozšroubování výrobku může vycházet laserové záření, které přesahuje třídu 2. Výrobek nechávejte opravovat pouze v servisu **Hilti**.
- Úpravy nebo změny výrobku nejsou dovolené.
- Nemiňte výrobek proti slunci ani jiným silným světelným zdrojům.
- Zohledněte vlivy okolí. Nepoužívejte zařízení tam, kde existuje nebezpečí požáru nebo exploze.
- Po nárazu nebo působení jiného mechanického vlivu je nutné zkontrolovat přesnost výrobku.
- I když je výrobek zkonstruovaný pro náročné použití na stavbě, měli byste s ním zacházet opatrně, podobně jako s ostatními laserovými přístroji.
- Dodržujte národní požadavky bezpečnosti práce.

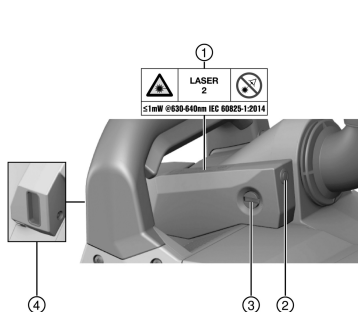


2.2 Bezpečná práce s laserovými přístroji

- ▶ Přístroje třídy laseru 2 / Class II by měly používat pouze vyškolené osoby.
- ▶ Laserové paprsky by neměly procházet ve výši očí.
- ▶ Zajistěte, aby laserový paprsek neúmyslně nedopadal na plochy, které odrážejí jako zrcadlo.
- ▶ Nenechte laserové paprsky přesahovat do nestřežených oblastí.
- ▶ Když laser nepoužíváte, vypněte ho.
- ▶ Nepoužívané laserové přístroje skladujte na místech, ke kterým nemají přístup nepovolané osoby.

3 Popis

3.1 Přehled výrobku



- ① Výstražné nálepky
- ② Tlačítko zapnutí/vypnutí
- ③ Upevňovací šroub
- ④ Okénko pro výstup laserového paprsku

3.2 Použití v souladu s určeným účelem

Zde popsaný výrobek je čárový laser. Lze ho používat v kombinaci s drážkovou frézou **Hilti** DCH 150-SL. Laser vytvoří před drážkovou frézou čáru, která zobrazuje průběh řezu.

3.3 Obsah dodávky

Čárový laser, návod k obsluze, 9V bloková baterie (ne na všech trzích)

Další systémové produkty schválené pro váš výrobek najdete v **Hilti Store** nebo na: www.hilti.group

4 Technické údaje

Vlnová délka	630 nm ... 640 nm
Provozní napětí	5 V ... 9 V
Provozní teplota	-10 °C ... 60 °C (14,0 °F ... 140,0 °F)
Skladovací teplota	-25 °C ... 63 °C (-13,0 °F ... 145,4 °F)

5 Obsluha

5.1 Výměna baterie

1. Odstraňte kryt prostoru pro baterie.
2. Vyměňte baterii z příhrádky pro baterii a uvolněte klip na baterii.
 - ▶ Při prvním použití: Odstraňte izolační fólii.
3. Spojte klip na baterii s novou baterií a nasadte baterii.
4. Nasadte kryt se západkou napřed na prostor pro baterie a zavřete jej. Kryt zaskočí se slyšitelným zvukem.



5.2 Montáž laseru

1. Nasaďte laser shora na lištu laserového rozhraní a posuňte laser po liště až nadoraz.
2. Upevněte laser otáčením blokovacího šroubu ve směru hodinových ručiček.

5.3 Zapnutí/vypnutí laseru

Pro zapnutí laseru stiskněte tlačítko zap/vyp. Dalším stiskem tlačítka laser vypnete.



Laser je po zapnutí 7 minut aktivní a po uplynutí této doby se automaticky vypne.

6 Ošetřování, přeprava a skladování

6.1 Přeprava

- ▶ Pro přepravu nebo zaslání vybavení používejte přepravní kufr **Hilti** nebo obal stejné kvality.

6.2 Čištění a sušení

1. Z výstupního okénka laseru vyfoukejte prach.
2. Nedotýkejte se výstupního okénka laseru prsty.
3. Přístroj čistěte čistým, měkkým hadrem. V případě potřeby hadr mírně navlhčete čistým lihem nebo trochou vody.



Příliš drsný čisticí materiál může sklo poškrábat, a tím negativně ovlivnit přesnost přístroje.

4. Při sušení vybavení dodržujte stanovené teplotní meze.

7 Pomoc při poruchách

V případě poruch, které nejsou uvedené v této tabulce nebo které nemůžete odstranit sami, se obraťte na náš servis **Hilti**.

Porucha	Možná příčina	Řešení
Laser nefunguje.	Baterie je vybitá.	▶ Vyměňte baterii. → Strana 63
	Baterie je nesprávně připojená.	▶ Zkontrolujte spojení baterie a klipu na baterii. Dbejte na správnou polaritu. → Strana 63
	Tlačítko zap/vyp nebo laser vadné.	▶ Kontaktujte servisní oddělení společnosti Hilti .

8 Likvidace

Nářadí **Hilti** je vyrobené převážně z recyklovatelných materiálů. Předpokladem pro recyklaci materiálů je jejich řádné třídění. V mnoha zemích odebírá **Hilti** staré nářadí k recyklaci. Informujte se v servisu **Hilti** nebo u prodejního poradce.



- ▶ Nevyhazujte elektrické nářadí, elektronická zařízení a akumulátory do smíšeného odpadu!

9 Záruka výrobce

- ▶ V případě otázek ohledně záručních podmínek se obraťte na místního partnera **Hilti**.



Originálny návod na obsluhu

1 Informácie o návode na obsluhu

1.1 O tomto návode na obsluhu

- **Varovanie!** Pred použitím výrobku sa uistite, že ste si prečítali návod na obsluhu priložený k výrobku a porozumeli mu, vrátane pokynov, bezpečnostných upozornení a varovaní, obrázkov a špecifikácií. Predovšetkým sa oboznámte so všetkými pokynmi, bezpečnostnými upozorneniami a varovaniami, obrázkami, špecifikáciami, komponentmi a funkciami. Pri ich nerešpektovaní môže dôjsť k úrazu elektrickým prúdom, požiaru a/alebo vážnemu zraneniu. Návod na obsluhu vrátane všetkých pokynov, bezpečnostných upozornení a varovaní si uschovajte pre neskoršie použitie.
- Výrobky **HILTI** sú určené pre profesionálneho používateľa a smie ich obsluhovať, vykonávať údržbu a opravovať iba autorizovaný, vyškolený personál. Tento personál musí byť špeciálne poučený o vznikajúcich rizikách a nebezpečenstve. Výrobok a jeho pomocné prostriedky sa môžu stať zdrojom nebezpečenstva v prípade, že s nimi bude manipulovať personál bez vzdelania, neodborným spôsobom alebo ak sa nebudú používať v súlade s určením.
- Priložený návod na obsluhu zodpovedá aktuálnemu stavu techniky v čase tlače. Aktuálne vydanie nájdete vždy online na stránke produktov Hilti. Použite na to odkaz alebo QR kód v tomto návode na obsluhu, ktorý je označený symbolom
- Výrobok odovzdajte ďalším osobám len spolu s týmto návodom na obsluhu.

1.2 Vysvetlenie značiek

1.2.1 Výstražné upozornenia

Výstražné upozornenia varujú pred rizikami pri zaobchádzaní s výrobkom. Používajú sa nasledujúce signálne slová:

NEBEZPEČENSTVO

NEBEZPEČENSTVO !

- ▶ Na označenie bezprostredne hroziaceho nebezpečenstva, ktoré môže spôsobiť ťažký úraz alebo smrť.

VAROVANIE

VAROVANIE !

- ▶ Označenie možného hroziaceho nebezpečenstva, ktoré môže viesť k ťažkým poraneniam alebo usmrteniu.

POZOR

POZOR !

- ▶ Označenie novej nebezpečnej situácie, ktorá môže viesť k telesným poraneniam alebo k vecným škodám.

1.2.2 Symboly v dokumentácii

V tejto dokumentácii sa používajú nasledujúce symboly:

	Pred použitím si prečítajte návod na obsluhu
	Upozornenia týkajúce sa používania a iné užitočné informácie
	Zaobchádzanie s recyklovateľnými materiálmi
	Elektrické zariadenia a akumulátory nevyhadzujte do komunálneho odpadu

1.2.3 Symboly na obrázkoch

Na vyobrazeniach sa používajú nasledujúce symboly:

- | | |
|----------|--|
| 2 | Tieto čísla odkazujú na príslušné vyobrazenie na začiatku tohto návodu |
|----------|--|



3	Číslovanie udáva poradie pracovných úkonov na obrázku a môže sa odlišovať od číslovania pracovných úkonov v texte.
11	Čísla pozícií sa používajú v obrázku Prehľad a odkazujú na čísla legendy v odseku Prehľad výrobkov .
	Tento symbol by mal u vás vzbudiť mimoriadnu pozornosť pri zaobchádzaní s výrobkom.

1.3 Informácie o výrobku

Výrobky sú určené pre profesionálneho používateľa a smie ich obsluhovať, vykonávať údržbu a opravovať iba autorizovaný, vyškolený personál. Tento personál musí byť špeciálne poučený o vznikajúcich rizikách a nebezpečenstve. Výrobok a jeho pomocné prostriedky sa môžu stať zdrojom nebezpečenstva v prípade, že s nimi bude manipulovať personál bez vzdelania, neodborným spôsobom alebo ak sa nebudú používať v súlade s určením.

Typové označenie a sériové číslo sú uvedené na typovom štítku.

- Poznajte si sériové číslo do nasledujúcej tabuľky. Údaje výrobku budete potrebovať pri dopytoch adresovaných nášmu zastúpeniu alebo servisu.

Údaje o výrobku

Líniový laser	DCH-SL LG
Generácia	01
Sériové číslo	

1.4 Vyhlásenie o zhode

Na vlastnú zodpovednosť vyhlasujeme, že tu opísaný výrobok sa zhoduje s nasledujúcimi smernicami a normami. Vyobrazenie vyhlásenia o zhode nájdete na konci tejto dokumentácie.

Technické dokumentácie sú uložené tu:

Hilti Entwicklungsgesellschaft mbH | Zulassung Geräte | Hiltistraße 6 | 86916 Kaufering, DE

1.5 Na výrobku

Informácie o laseri

 LASER 2 <small>≤1mW @630-640nm IEC 60825-1:2014</small>	Trieda lasera 2, zakladajúca sa na norme IEC60825-1/EN60825-1:2014 a zodpovedá CFR 21 § 1040 (Laser Notice 56). Nepozerajte sa do lúča.
---	--

2 Bezpečnosť

2.1 Základné bezpečnostné upozornenia

⚠ VÝSTRAHA! Prečítajte si všetky bezpečnostné upozornenia a pokyny. Výrobok a jeho pomocné prostriedky sa môžu stať zdrojom nebezpečenstva v prípade, že s nimi bude manipulovať personál bez vzdelania, neodborným spôsobom alebo ak sa nebudú používať v súlade s určením.

Všetky bezpečnostné upozornenia a pokyny si uschovajte pre budúcu potrebu.

- Pred použitím skontrolujte, či výrobok nie je poškodený. Poškodenia dajte opraviť prostredníctvom **Hilti** servisného strediska.
- Buďte pozorní, dávajte pozor na to, čo robíte a pri práci s výrobkom postupujte s rozvahou. Výrobok nepoužívajte vtedy, keď ste unavení alebo pod vplyvom drog, alkoholu alebo liekov. Aj moment nepozornosti pri používaní výrobku môže viesť k vzniku závažných poranení.
- Nevyradujte z činnosti žiadne bezpečnostné zariadenia a neodstraňujte žiadne štítky s upozornením a výstrahami.
- Pri neodbornom rozskrutkovaní výrobku sa môže vyskytnúť laserové žiarenie, ktoré presahuje triedu 2. Výrobok dajte opraviť iba v servisnom stredisku **Hilti**.
- Manipulácie alebo zmeny na výrobku nie sú dovolené.
- Výrobok nesmerujte na slnko alebo iné intenzívne zdroje svetla.
- Zohľadnite vplyvy vonkajšieho prostredia. Prístroj nepoužívajte tam, kde hrozí riziko požiaru alebo výbuchu.
- Po páde alebo iných mechanických vplyvoch musíte skontrolovať presnosť výrobku.



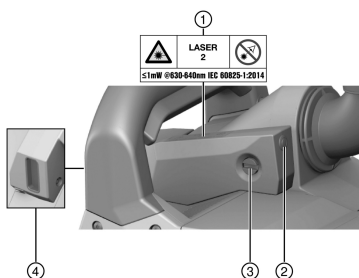
- ▶ Hoci je výrobok koncipovaný na používanie v ťažkých podmienkach na stavenisku, mali by ste s ním zaobchádzať starostlivo, ako s ostatnými laserovými prístrojmi.
- ▶ Dodržiavajte národné požiadavky na ochranu zdravia pri práci.

2.2 Bezpečná práca s laserovými prístrojmi

- ▶ Prístroje laserovej triedy 2/Class II smú používať iba zaškolené osoby.
- ▶ Laserové lúče by nemali prebiehať vo výške očí.
- ▶ Dbajte na to, aby laserový lúč neúmyselne nedopadal na povrchy, ktoré sa odrážajú ako zrkadlo.
- ▶ Nedovoľte, aby laserové lúče presahovali nestrážené oblasti.
- ▶ Keď sa laser nepoužíva, vypnite ho.
- ▶ Nepoužívané laserové prístroje uskladnite na miestach, na ktoré nemajú prístup neoprávnené osoby.

3 Opis

3.1 Prehľad výrobku



- ① Varovná nálepka
- ② Tlačidlo vypínača
- ③ Upevňovacia skrutka
- ④ Okienko pre výstup laserového lúča

3.2 Používanie v súlade s určením

Výrobok, ktorý je tu opísaný, je líniový laser. Používa sa v kombinácii s drážkovacou frézou **Hilti** DCH 150-SL. Laser vytvára pred frézou líniu, ktorá ukazuje postup rezania.

3.3 Rozsah dodávky

Čiarový laser, návod na obsluhu, 9 V blokovaná batéria (nie je k dispozícii na všetkých trhoch)

Ďalšie systémové výrobky, ktoré sú schválené pre váš výrobok, nájdete vo vašom **Hilti Store** alebo na stránke: www.hilti.group

4 Technické údaje

Vlnová dĺžka	630 nm ... 640 nm
Prevádzkové napätie	5 V ... 9 V
Prevádzková teplota	-10 °C ... 60 °C (14,0 °F ... 140,0 °F)
Teplota pri skladovaní	-25 °C ... 63 °C (-13,0 °F ... 145,4 °F)

5 Obsluha

5.1 Výmena batérie

1. Odstráňte kryt z priehradky na batérie.
2. Vyberte batériu z priehradky na batérie a uvoľnite klip batérie.
 - ▶ Pri prvom použití: Odstráňte izolačnú fóliu.



3. Pripojte klip batérie k novej batérii a vložte batériu.
4. Najskôr nasaďte hroty krytu na priehradku s batériami a kryt zatvorte. Kryt počuteľne zaklapne.

5.2 Montáž lasera

1. Vložte laser zhora na lištu rozhrania lasera a zasuňte laser na lištu až na doraz.
2. Upevnite laser otáčaním blokovacej skrutky v smere chodu hodinových ručičiek.

5.3 Zapínanie/vypínanie lasera

Stlačením tlačidla vypínača laser zapnite. Opätovným stlačením tlačidla laser vypnite.



Po zapnutí je laser aktívny 7 minút a po uplynutí tejto doby sa automaticky vypne.

6 Starostlivosť, preprava a skladovanie

6.1 Preprava

- Na prepravu alebo odosielanie vašej výbavy používajte buď prepravný kufrik **Hilti**, alebo iný rovnocenný obal.

6.2 Čistenie a sušenie

1. Z okienka na výstup laserového lúča sfúkajte prach.
2. Okienka na výstup laserového lúča sa nedotýkajte prstami.
3. Prístroj čistite čistou, mäkkou handrou. V prípade potreby navlhčite handru čistým alkoholom alebo trochu vody.



Príliš drsný materiál na čistenie môže poškrabať sklo a tým ovplyvniť presnosť prístroja.

4. Vybavenie sušte pri dodržaní hraničných hodnôt teploty.

7 Pomoc v prípade porúch

Pri výskyte takých porúch, ktoré nie sú uvedené v tejto tabuľke alebo ktoré nedokážete odstrániť sami, sa prosím obráťte na náš servis **Hilti**.

Porucha	Možná príčina	Riešenie
Laser nefunguje.	Batéria je vybitá.	► Vymeňte batériu. → strana 67
	Batéria je nesprávne pripojená.	► Skontrolujte spojenie medzi batériou a klipom batérie. Dbajte na správnu polaritu. → strana 67
	Tlačidlo vypínača alebo laser sú chybné.	► Obráťte sa na servis firmy Hilti .

8 Likvidácia

Nástroje značky **Hilti** je z veľkej časti vyrobené z recyklovateľných materiálov. Predpokladom na opakované využitie recyklovateľných materiálov je ich správne separovanie. V mnohých krajinách firma **Hilti** odoberie vaše staré nástroje na recykláciu. Opýtajte sa na to v zákazníckom servise firmy **Hilti** alebo u svojho obchodného poradcu.



- Elektrické prístroje, elektronické zariadenia a akumulátory nedávajte do domáceho odpadu!

9 Záruka výrobcu

- Ak máte akékoľvek otázky týkajúce sa záručných podmienok, obráťte sa, prosím, na vášho lokálneho partnera spoločnosti **Hilti**.



Eredeti használati utasítás

1 A használati utasításra vonatkozó adatok

1.1 A használati utasításhoz

- **Figyelmeztetés!** A termék használata előtt győződjön meg arról, hogy elolvasta és megértette a termékhez mellékelt használati utasítást, beleértve az utasításokat, a biztonsági és figyelmeztető jelzéseket, az ábrákat és a műszaki leírásokat. Ismerje meg az összes utasítást, biztonsági és figyelmeztető jelzést, ábrát, műszaki leírást, valamint az alkatrészeket és funkciókat. Ennek elmulasztása áramütést, tüzet és/vagy súlyos sérülést okozhat. Őrizze meg a használati utasítást, beleértve az összes utasítást, biztonsági és figyelmeztető megjegyzést későbbi használatra.
- A **HILTI** termékeket kizárólag szakember általi használatra szánták és a gépet csak engedéllyel rendelkező, szakképzett személy használhatja, javíthatja. Ezt a személyt minden lehetséges kockázati tényezőről tájékoztatni kell. A termék és tartozékai könnyen veszélyt okozhatnak, ha nem képzett személy dolgozik velük, vagy nem rendeltetésszerűen használják őket.
- A mellékelt használati utasítás a nyomtatás időpontjában a technika aktuális állásának felel meg. A Hilti termékoldalán mindig megtalálja a legfrissebb verziót. Ehhez kövesse a jelen használati utasításban található linket vagy QR-kódot, melyet a szimbólum jelölt.
- A terméket csak ezzel a használati utasítással együtt adja tovább.

1.2 Jelmagyarázat

1.2.1 Figyelmeztetések

A figyelmeztetések a termék használata során előforduló veszélyekre hívják fel a figyelmet. A következő figyelmeztetéseket használjuk:

VESZÉLY

VESZÉLY!

- ▶ Súlyos testi sérüléshez vagy halálhoz vezető közvetlen veszély esetén.

FIGYELMEZTETÉS

FIGYELMEZTETÉS!

- ▶ Ezzel a szóval hívjuk fel a figyelmet egy olyan lehetséges veszélyre, amely súlyos személyi sérüléshez vagy halálhoz vezethet.

VIGYÁZAT

VIGYÁZAT!

- ▶ Ezzel a szóval hívjuk fel a figyelmet egy lehetséges veszélyhelyzetre, amely személyi sérüléshez vagy anyagi kárhoz vezethet.

1.2.2 A dokumentációban használt szimbólumok

A következő szimbólumokat használjuk a jelen dokumentációban:

	Használat előtt olvassa el a használati utasítást
	Alkalmazási útmutatók és más hasznos tudnivalók
	Újrahasznosítható anyagokkal való bánásmód
	Az elektromos gépeket és akkukat ne dobja a háztartási szemétkébe

1.2.3 Az ábrákon használt szimbólumok

Az ábrákon a következő szimbólumokat használjuk:

- | | |
|----------|---|
| 2 | Ezek a számok a jelen utasítás elején található ábrákra vonatkoznak |
|----------|---|



3	A számozás a munkalépések sorrendjét mutatja képekben, és eltérhet a szövegben található munkalépések számozásától
11	Az áttekintő ábrában használt pozíciószámok a termék áttekintésére szolgáló szakasz jelmagyarázatában lévő számokra utalnak
	Ez a jel hívja fel a figyelmét arra, hogy a termék használata során különös odafigyeléssel kell eljárnia.

1.3 Termékinformációk

A termékeket kizárólag szakember általi használatra szánták és a gépet csak engedéllyel rendelkező, szakképzett személy használhatja, javíthatja. Ezt a szemet minden lehetséges kockázati tényezőről tájékoztatni kell. A termék és tartozékai könnyen veszélyt okozhatnak, ha nem képzett személy dolgozik velük, vagy nem rendeltetésszerűen használják őket.

A típusjelölés és a sorozatszám a típustáblán található.

- ▶ Jegyezze fel a sorozatszámot a következő táblázatba. Amennyiben kérdéssel fordul a képviselőünkhöz vagy a szervizhez, szüksége lesz ezekre a termékadatokra.

Termékadatok

Vonallézer	DCH-SL LG
Generáció	01
Sorozatszám	

1.4 Megfelelőségi nyilatkozat

Kizárólagos felelősségünk tudatában kijelentjük, hogy ez a termék megfelel az érvényben lévő irányelveknek és szabványoknak. A megfelelőségi nyilatkozat másolatát a dokumentáció végén találja.

A műszaki dokumentáció helye:

Hilti Entwicklungsgesellschaft mbH | Zulassung Geräte | Hiltistraße 6 | 86916 Kaufering, DE

1.5 A terméken

Lézerinformáció

<p>LASER 2</p> <p>≤1mW @630-640nm IEC 60825-1:2014</p>	<p>Az IEC60825-1/EN60825-1:2014 szabvány szerint 2. lézersztály, és megfelel a CFR 21 § 1040 szabványnak (Laser Notice 56).</p> <p>Ne nézzen a sugárba.</p>
--	---

2 Biztonság

2.1 Alapvető biztonsági utasítások

FIGYELMEZTETÉS! Olvasson el minden biztonsági tudnivalót és utasítást. A termék és tartozékai könnyen veszélyt okozhatnak, ha nem képzett személy dolgozik velük, vagy nem rendeltetésszerűen használják őket.

Őrizzen meg minden biztonsági tudnivalót és utasítást a jövőbeni használathoz.

- ▶ Használat előtt ellenőrizze a terméket, hogy esetleg nem sérült-e. Az esetleges sérüléseket a **Hilti** Szervizben javíttassa meg.
- ▶ Munka közben mindig figyeljen, ügyeljen arra, amit csinál, és meggondoltan dolgozzon a termékkel. Ha fáradt, ha kábítószerek vagy alkohol hatása alatt áll, vagy ha orvosságokat vett be, ne használja a terméket. Egy pillanatnyi figyelmetlenség a termék használata során komoly sérülésekhez vezethet.
- ▶ Ne hatástalanítsa a biztonsági berendezéseket, és ne távolítsa el a tájékoztató és figyelmeztető feliratokat.
- ▶ A termék szakszerűtlen felcsavarozása esetén a 2. lézersztályt meghaladó lézersugárzás léphet ki. A terméket csak **Hilti** Szervizben javíttassa.
- ▶ A terméket tilos átalakítani vagy módosítani.
- ▶ Ne irányítsa a terméket a nap vagy egyéb erős fényforrás felé.
- ▶ Vegye figyelembe a környezeti viszonyokat. Ne használja a készüléket olyan helyen, ahol tűz- és robbanásveszély áll fenn.
- ▶ Ha a terméket leejtették vagy más mechanikai behatásnak tették ki, akkor a pontosságát ellenőrizni kell.
- ▶ Jóllehet a terméket építkezéseken folyó erőteljes igénybevételre tervezték, más lézerkészülékhez hasonlóan gondosan kell bánni vele.



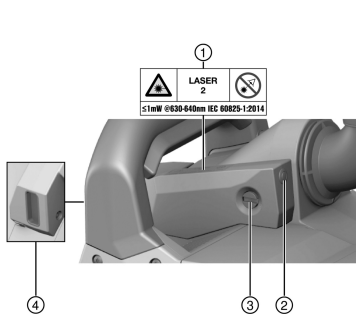
- ▶ Tartsa be az Ön országában érvényes nemzeti munkavédelmi követelményeket.

2.2 Biztonságos munkavégzés lézeres készülékekkel

- ▶ A Class II/2. lézerosztályba tartozó készülékeket csak képzett személyek üzemeltethetik.
- ▶ A lézersugarak útja nem lehet szemmagasságban.
- ▶ Ügyeljen arra, hogy a lézersugár ne essen véletlenül olyan felületre, amely tükröként viselkedik, és visszaveri a lézersugarat.
- ▶ Ügyeljen arra, hogy a lézersugár ne hagyja el a megjelölt és ellenőrzött területet.
- ▶ Ha nem használja, kapcsolja ki a lézert.
- ▶ A használaton kívüli lézerkészüléket olyan helyen tárolja, ahol illetéktelenek nem férhetnek hozzá.

3 Leírás

3.1 Termékáttekintés



- ① Figyelmeztető matrica
- ② Be-/ kikapcsoló gomb
- ③ Rögzítőcsavar
- ④ Lézer kilépési ablaka

3.2 Rendeltetésszerű géphasználat

Az ismertetett termék egy vonallézer. A Hilti DCH 150-SL horonymaróval történő együttes használatra készült. A lézer a horonymaró előtt létrehoz egy vonalat, amely mutatja a vágás irányát.

3.3 Szállítási terjedelem

Vonallézer, használati utasítás, 9 V-os tömbelem (nem minden piacon)

A termékéhez jóváhagyott további rendszertartozékokat a **Hilti Store** helyen vagy a következő oldalon talál: www.hilti.group

4 Műszaki adatok

Hullámhossz	630 nm ... 640 nm
Üzemi feszültség	5 V ... 9 V
Üzemi hőmérséklet	-10 °C ... 60 °C (14,0 °F ... 140,0 °F)
Tárolási hőmérséklet	-25 °C ... 63 °C (-13,0 °F ... 145,4 °F)

5 Üzemeltetés

5.1 Elemcsere

1. Távolítsa el az elemtartó rekesz fedelét.
2. Vegye ki az elemet az elemtartóból, és oldja az elemklipszet.
 - ▶ Első használat esetén: távolítsa el a szigetelőfóliát.
3. Kösse össze az elemklipszet az új elemmel, és helyezze be az elemet.



4. A peckeket beakasztva helyezze a fedelet az elemtartó rekeszre, majd csukja le. A fedél hallhatóan bepattan.

5.2 A lézer felszerelése

1. Helyezze a lézert felülről a lézercsatlakozó sínjére, majd tolja a lézert ütközésig a sínre.
2. Rögzítse a lézert, miközben a rögzítőcsavart az óramutató járásával megegyező irányba forgatja.

5.3 Lézer be-/kikapcsolása

A lézer bekapcsolásához nyomja meg a be-/kikapcsoló gombot. A gomb ismételt megnyomásával kapcsolja ki a lézert.

A lézer a bekapcsolást követően 7 percig aktív, majd ennek letelte után automatikusan kikapcsol.

6 Ápolás, szállítás és tárolás

6.1 Szállítás

- ▶ A felszerelés szállítása vagy küldése kizárólag **Hilti** szállítókoszárban vagy azzal egyenértékű csomagolásban történhet.

6.2 Tisztítás és szárítás

1. Fújja le a port a lézersugár kilépőablakáról.
2. Ne érintse meg az ujjával a lézersugár kilépőablakát.
3. A készüléket szárassza, puha kendővel tisztítsa. Ha szükséges, tiszta alkohollal vagy kevés vízzel nedvesítse meg a törlőruhát.

A túlságosan érdes tisztítószert megkarcolhatja az üveget és ezáltal csökkentheti a készülék pontosságát.

4. A felszerelést a hőmérsékleti korlátok betartásával szárítsa meg.

7 Segítség zavarok esetén

Az ebben a táblázatban fel nem sorolt zavarok, illetve olyan zavarok esetén, amelyeket saját maga nem tud megjavítani, kérjük, forduljon a **Hilti** Szervizhez.

Üzemi zavar	Lehetséges ok	Megoldás
A lézer nem működik.	Az elem lemerült.	▶ Cserélje ki az elemet. → Oldal 71
	Az elem csatlakoztatása nem megfelelő.	▶ Ellenőrizze az elem és az elemk-lipsz csatlakozását. Ügyeljen a helyes polarításra. → Oldal 71
	A be-/kikapcsoló gomb vagy a lézer meghibásodott.	▶ Forduljon a Hilti Szervizhez.

8 Ártalmatlanítás

A **Hilti** gépek nagyrészt újrahasznosítható anyagokból készülnek. Az újrahasznosítás előtt az anyagokat gondosan szét kell válogatni. A **Hilti** sok országban már visszaveszi használt gépét újrahasznosítás céljára. Kérdezze meg a **Hilti** ügyfélszolgálatot vagy kereskedelmi tanácsadóját.



- ▶ Az elektromos kéziszerszámokat, elektromos készülékeket és akkukat ne dobja a háztartási szemétkébe!

9 Gyártói garancia

- ▶ A jótállás feltételeire vonatkozó kérdéseivel forduljon a helyi **Hilti** partneréhez.



Originalna navodila za uporabo

1 Informacije glede navodil za uporabo

1.1 K tem navodilom za uporabo

- **Opozorilo!** Pred uporabo izdelka se prepričajte, da ste prebrali in razumeli navodila za uporabo, priložena izdelku, vključno z navodili, varnostnimi in drugimi opozorili, slikami in specifikacijami. Predvsem se seznanite z vsemi navodili, varnostnimi in drugimi opozorili, slikami, specifikacijami, sestavnimi deli in funkcijami. Če tega ne storite, lahko pride do električnega udara, požara in/ali hudih telesnih poškodb. Shranite navodila za uporabo, vključno z vsemi navodili ter varnostnimi in drugimi opozorili, za kasnejšo uporabo.
- Izdelki so namenjeni profesionalnim uporabnikom; uporablja, vzdržuje in servisira jih lahko le pooblaščen in ustrezno usposobljeno osebje. To osebje je treba dodatno poučiti o nevarnostih, ki se pojavljajo pri delu. Izdelek in njegovi pripomočki so lahko nevarni, če jih nepravilno uporablja nestrokovno osebje in če se uporabljajo v nasprotju z namembnostjo.
- Priložena navodila za uporabo ustrezajo tehničnim standardom v času tiska. Aktualna različica je vedno na voljo na spletu na strani izdelki Hilti. Odprite povezavo ali poskenirajte kodo QR v teh navodilih za uporabo, ki je označena s simbolom .
- Izdelek predajte drugi osebi le s temi navodili za uporabo.

1.2 Legenda

1.2.1 Opozorila

Opozorila opozarjajo na nevarnosti pri delu z izdelkom. Uporabljajo se naslednje signalne besede:

NEVARNOST

NEVARNOST !

- ▶ Za neposredno grozečo nevarnost, ki lahko pripelje do težjih telesnih poškodb ali do smrti.

OPOZORILO

OPOZORILO !

- ▶ Za morebitno grozečo nevarnost, ki lahko povzroči težke telesne poškodbe ali smrt.

PREVIDNO

PREVIDNO !

- ▶ Za možno nevarnost, ki lahko pripelje do telesnih poškodb ali materialne škode.

1.2.2 Simboli v dokumentaciji

V navodilih za uporabo se pojavljajo naslednji simboli:

	Pred uporabo preberite navodila za uporabo
	Navodila za uporabo in druge uporabne informacije
	Ravnanje z materiali, ki jih je mogoče znova uporabiti
	Električnih orodij in akumulatorskih baterij ne odstranjujte s hišnimi odpadki

1.2.3 Simboli na slikah

Na slikah so uporabljeni naslednji simboli:

	Te številke označujejo slike na začetku teh navodil
	Oštevilčenje na slikah prikazuje postopek po korakih in se lahko razlikuje od delovnih korakov v besedilu
	Na sliki Pregled so uporabljene številke položajev, ki se nanašajo na številke v legendi poglavja Pregled izdelka





Ta znak opozarja, da morate biti pri uporabi izdelka še posebej pozorni.

1.3 Informacije o izdelku

Izdelki **HILTI** so namenjeni profesionalnim uporabnikom; uporablja, vzdržuje in servisira jih lahko le pooblaščen in ustrezno usposobljeno osebje. To osebje je treba dodatno poučiti o nevarnostih, ki se pojavljajo pri delu. Izdelek in njegovi pripomočki so lahko nevarni, če jih nepravilno uporablja nestrokovno osebje in če se uporabljajo v nasprotju z namembnostjo.

Tipaska oznaka in serijska številka sta navedeni na tipski ploščici.

- Serijsko številko prepisite v naslednjo preglednico. Podatke o izdelku potrebujete v primeru morebitnih vprašanj za našega zastopnika ali servis.

Informacije o izdelku

Linijski laser	DCH-SL LG
Generacija	01
Serijska št.	

1.4 Izjava o skladnosti



Z izključno odgovornostjo izjavljamo, da tukaj opisan izdelek ustreza naslednjim direktivam in standardom. Kopijo izjave o skladnosti si lahko ogledate na koncu te dokumentacije.

Tehnična dokumentacija je na voljo tukaj:

Hilti Entwicklungsgesellschaft mbH | Zulassung Geräte | Hiltistraße 6 | 86916 Kaufering, DE

1.5 Na izdelku

Informacije o laserju

  <p>≤1mW @630-640nm IEC 60825-1:2014</p>	<p>2. laserski razred na podlagi standarda IEC60825-1/EN60825-1:2014 in v skladu s CFR 21 § 1040 (Laser Notice 56). Ne glejte v žarek.</p>
---	--

2 Varnost

2.1 Temeljna varnostna opozorila

⚠ OPOZORILO! Preberite vsa varnostna opozorila in navodila. Izdelek in njegovi pripomočki so lahko nevarni, če jih nepravilno uporablja nestrokovno osebje in če se uporabljajo v nasprotju z namembnostjo.

Vsa varnostna opozorila in navodila shranite za v prihodnje.

- Pred uporabo izdelka preverite, ali je morda poškodovan. Poškodbe naj popravi servis **Hilti**.
- Bodite zbrani in pazite, kaj delate. Dela z izdelkom se lotite razumno. Nikoli ne uporabljajte izdelka, če ste utrujeni ali pod vplivom drog, alkohola ali zdravil. Trenutek nepazljivosti pri uporabi izdelka lahko privede do težkih poškodb.
- Prepovedano je onesposobljenje varnostnih elementov in odstranjevanje ploščic z navodili in opozorili.
- Pri nestrokovnem odpiranju izdelka lahko pride do laserskega sevanja, ki presega 2. razred. Izdelek naj popravlja le servis **Hilti**.
- Izdelka na noben način ne smete spreminjati ali posegati vanj.
- Izdelka ne usmerjajte proti soncu ali drugim močnim virom svetlobe.
- Upoštevajte vplive okolice. Naprave ne uporabljajte tam, kjer obstaja nevarnost nastanka požara ali eksplozije.
- Če izdelek pade ali pa je bil podvržen drugim mehanskim vplivom, preverite njegovo natančnost.
- Čeprav je izdelek zasnovan za zahtevne pogoje uporabe na gradbišču, ravnajte z njim skrbno kot z drugimi laserskimi orodji.
- Upoštevajte nacionalne predpise za varstvo pri delu.

2.2 Varno izvajanje del z laserskimi napravami

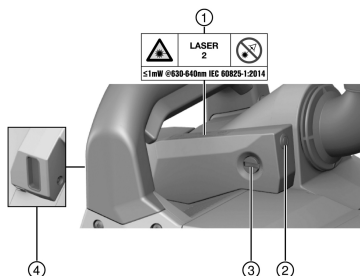
- Naprave laserskega razreda 2/Class II sme uporabljati samo strokovno osebje.
- Laserski žarki ne smejo potekati v višini oči.
- Bodite pozorni, da laserskega žarka ne usmerite na površine, ki odsevajo podobno kot ogledalo.



- ▶ Pot laserskega žarka ne sme potekati skozi nenadzorovana območja.
- ▶ Ko laserja ne uporabljate, ga izklopite.
- ▶ Laserske naprave, ki niso v uporabi, je treba hraniti izven dosega nepooblaščenih oseb.

3 Opis

3.1 Pregled izdelkov



- ① Opozorilna nalepka
- ② Tipka za vklop/izklop
- ③ Fiksirni vijak
- ④ Izstopno okence za laserski žarek

3.2 Namenska uporaba

Opisani izdelek je linijski laser. Namenjen je za uporabo v kombinaciji z rezkalnikom za utore **Hilti** DCH 150-SL. Laser pred rezkalnikom za utore zariše linijo, ki prikazuje potek reza.

3.3 Obseg dobave

Linijski laser, navodila za uporabo, baterija 9 V (ne na vseh tržiščih)

Druge sistemske izdelke, ki so dovoljeni za vaš izdelek, najdete v centru **Hilti Store** ali na spletni strani: www.hilti.group

4 Tehnični podatki

Valovna dolžina	630 nm ... 640 nm
Delovna napetost	5 V ... 9 V
Delovna temperatura	-10 °C ... 60 °C (14,0 °F ... 140,0 °F)
Temperatura skladiščenja	-25 °C ... 63 °C (-13,0 °F ... 145,4 °F)

5 Uporaba

5.1 Menjava baterije

1. Odstranite pokrov s predala za baterije.
2. Baterijo odstranite iz predala za baterije in odstranite kontakte z baterije.
 - ▶ Pri prvi uporabi: Odstranite izolatorsko folijo.
3. Kontakte namestite na novo baterijo in jo vstavite.
4. Pravilno obrnjen pokrov namestite nazaj na prostor za baterije in ga zaprite. Pokrov se slišno zaskoči.

5.2 Namestitev laserja

1. Laser od zgoraj namestite na vodilo laserskega vmesnika in ga potisnite na vodilo do prislona.
2. Laser pritrdite z vrtenjem pritrdilnega vijaka v smeri urnega kazalca.



5.3 Vkllop/izkllop laserja

Za vklop laserja pritisnite tipko za vklop/izkllop. Za izkllop laserja ponovno pritisnite na tipko.



Po vklopu je laser vklopljen 7 minut. Po poteku tega intervala se samodejno izklopi.

6 Vzdrževanje, transport in shranjevanje

6.1 Transport

- Za transport ali pošiljanje opreme uporabljajte transportni kovček **Hilti** ali enakovredno embalažo.

6.2 Čiščenje in sušenje

1. Odpihnite prah z izstopnega okenca za laserski žarek.
2. Izstopnega okenca za laserski žarek se ne dotikajte s prsti.
3. Orodje očistite s čisto, mehko krpo. Po potrebi krpo rahlo navlažite s čistim alkoholom ali vodo.



Pregreb material za čiščenje lahko opraska steklo in s tem poslabša natančnost naprave.

4. Opremo sušite ob upoštevanju temperaturnih mej, ki so navedene v tehničnih podatkih.

7 Pomoč pri napakah

V primeru napak, ki niso navedene v tej preglednici oziroma jih sami ne znate odpraviti, se obrnite na naš servis **Hilti**.

Motnja	Možen vzrok	Rešitev
Laser ne deluje.	Baterija je prazna.	► Zamenjajte baterijo. → stran 75
	Baterija je napačno priklopljena.	► Preverite, ali so kontakti pravilno nameščeni na baterijo. Pazite, da so poli baterij pravilno poravnani. → stran 75
	Tipka za vklop/izkllop ali laser je v okvari.	► Obrnite se na servisno službo Hilti .

8 Odstranjevanje

Orodja **Hilti** so pretežno izdelana iz materialov, ki jih je mogoče znova uporabiti. Pogoj za ponovno uporabo materialov je ustrezno razvrščanje materiala. V mnogih državah servisi **Hilti** prevzamejo vaše odsluženo orodje. O tem se pozanimajte pri servisni službi **Hilti** ali svojem prodajnem svetovalcu.



- Električnih orodij, naprav in akumulatorskih baterij ne zavrzite skupaj z gospodinjstvi odpadki!

9 Proizvajalčeva garancija

- V primeru vprašanj o garancijskih pogojih se obrnite na lokalnega partnerja **Hilti**.

Originalne upute za uporabo

1 Podaci o uputi za uporabo

1.1 Uz ove upute za uporabu

- **Upozorenje!** Prije korištenja proizvoda trebate pročitati i razumjeti upute za uporabu koje su priložene proizvodu uključujući naputke, sigurnosne i upozoravajuće napomene, ilustracije i specifikacije. Upoznajte se posebice sa svim naputcima, sigurnosnim i upozoravajućim napomenama, ilustracijama, specifikacijama, te sastavim dijelovima i funkcijama. U slučaju nepridržavanja postoji opasnost



od električnog udara, požara i/ili teških ozljeda. Upute za uporabu uključujući naputke, sigurnosne i upozoravajuće napomene sačuvajte za kasniju uporabu.

- **HILTI** proizvodi su namijenjeni profesionalnom korisniku i smije ih posluživati, održavati i servisirati samo ovlašteno kvalificirano osoblje. To osoblje mora biti posebno podučeno o mogućim opasnostima. Proizvod i njemu pripadajuća pomoćna sredstva mogu biti opasna ako ih nepropisno i neispravno upotrebljava neosposobljeno osoblje.
- Priložene upute za uporabu odgovaraju trenutnom stanju tehnike u vrijeme tiskanja. Aktualnu verziju uvijek možete pronaći online na Hilti stranici proizvoda. U tu svrhu slijedite poveznicu ili QR kod u ovim uputama za uporabu označen simbolom
- Proizvod uvijek prosljediti drugim osobama zajedno s ovim uputama za uporabu.

1.2 Objašnjenje znakova

1.2.1 Upozoravajući naputci

Upozoravajući naputci upozoravaju na opasnost prilikom rukovanja proizvodom. Koriste se sljedeće signalne riječi:

OPASNOST

OPASNOST !

- ▶ Znači moguću neposrednu opasnu situaciju, koja može prouzročiti tjelesne ozljede ili smrt.

UPOZORENJE

UPOZORENJE !

- ▶ Ova riječ skreće pozornost na moguću opasnu situaciju koja može uzrokovati teške tjelesne ozljede ili smrt.

OPREZ

OPREZ !

- ▶ Ova riječ skreće pozornost na moguću opasnu situaciju koja može uzrokovati tjelesne ozljede ili materijalnu štetu.

1.2.2 Simboli u dokumentaciji

U ovoj dokumentaciji koriste se sljedeći simboli:

	Prije uporabe pročitajte uputu za uporabu
	Napomene o primjeni i druge korisne informacije
	Rukovanje materijalima koji se mogu ponovno preraditi
	Električne uređaje i akumulatorske baterije ne bacajte u kućni otpad

1.2.3 Simboli na slikama

Koriste se sljedeći simboli na slikama:

	Ovi brojevi odnose se na određene slike na početku ove upute
	Numeriranjem na slikama se navodi redosljed radnih koraka i može odstupati od radnih koraka u tekstu
	Brojevi položaja koriste se na slici Pregled i odnose se na brojeve legende u odlomku Pregled proizvoda
	Ovaj znak upućuje da trebate biti posebno pažljivi prilikom rukovanja proizvodom.

1.3 Informacije o proizvodu

HILTI proizvodi su namijenjeni profesionalnom korisniku i smije ih posluživati, održavati i servisirati samo ovlašteno kvalificirano osoblje. To osoblje mora biti posebno podučeno o mogućim opasnostima.



Proizvod i njemu pripadajuća pomoćna sredstva mogu biti opasna ako ih nepropisno i neispravno upotrebljava neosposobljeno osoblje.

Oznaka tipa i serijski broj navedeni su na označnoj pločici.

- ▶ Prepišite serijski broj u sljedeću tablicu. Podaci o proizvodu potrebni su vam prilikom kontaktiranja našeg zastupništva ili servisa.

Podaci o proizvodu

Linijski laser	DCH-SL LG
Generacija	01
Serijski br.	

1.4 Izjava o sukladnosti

Pod vlastitom odgovornošću izjavljujemo da je ovdje opisani proizvod sukladan s važećim smjernicama i normama. Sliku izjave o sukladnosti naći ćete na kraju ove dokumentacije.

Tehnička dokumentacija kod:

Hilti Entwicklungsgesellschaft mbH | Zulassung Geräte | Hiltistraße 6 | 86916 Kaufering, DE

1.5 Na proizvodu

Informacija o laseru

 <small>≤1mW @630-640nm IEC 60825-1:2014</small>	<p>Klasa lasera 2 temelji se na normi IEC60825-1/EN60825-1:2014 i odgovara CFR 21 § 1040 (Obavijest o laserskim proizvodima br. 56).</p> <p>Ne gledajte u laserski snop.</p>
---	--

2 Sigurnost

2.1 Osnovne sigurnosne napomene

⚠ UPOZORENJE! Pročitajte sigurnosne napomene i naputke. Proizvod i njemu pripadajuća pomoćna sredstva mogu biti opasna ako ih nepropisno i neispravno upotrebljava neosposobljeno osoblje.

Molimo sačuvajte sve sigurnosne napomene i upute za ubuduće.

- ▶ Prije uporabe provjerite je li proizvod oštećen. U slučaju oštećenja proizvod odnesite na popravak u **Hilti** servis.
- ▶ Budite pažljivi, pazite što činite i kod rada s proizvodom postupajte razumno. Proizvod ne koristite ako ste umorni ili pod utjecajem opojnih sredstava, alkohola ili lijekova. Trenutak nepažnje prilikom uporabe proizvoda može dovesti do ozbiljnih tjelesnih ozljeda.
- ▶ Ne onesposobljavajte sigurnosne uređaje i ne uklanjajte znakove uputa i upozorenja.
- ▶ Kod nestručnog pričvršćivanja proizvoda može doći do laserskog zračenja koje prekoračuje klasu 2. Proizvod odnesite na popravak u **Hilti** servis.
- ▶ Manipulacije ili preinake na proizvodu nisu dozvoljene.
- ▶ Proizvod ne usmjeravajte prema suncu ili drugim jakim izvorima svjetlosti.
- ▶ Vodite računa o okolnim utjecajima. Uređaj ne koristite tamo gdje postoji opasnost od požara ili eksplozije.
- ▶ Nakon pada ili drugih mehaničkih djelovanja valja provjeriti točnost mjerenja proizvoda.
- ▶ Iako je proizvod projektiran za teške uvjete uporabe na gradilištima, trebali biste njime i drugim laserskim uređajima brižljivo rukovati.
- ▶ Poštujte nacionalne odredbe za zaštitu na radu.

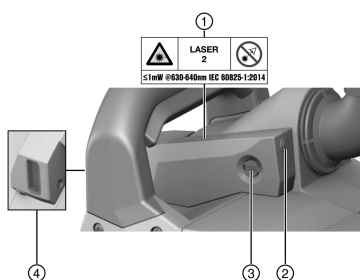
2.2 Siguran rad s laserskim uređajima

- ▶ Uređajima klase lasera 2/Class II trebale bi rukovati samo osposobljene osobe.
- ▶ Laserske zrake ne bi trebale prolaziti u visini očiju.
- ▶ Osigurajte da laserski snop nehotice ne padne na površine koje imaju svojstvo zrcala.
- ▶ Laserski snop ne smije prelaziti preko područja bez nadzora.
- ▶ Isključite laser ako ga ne koristite.
- ▶ Skladištite nekorištene laserske uređaje na mjestima nedostupnim za neovlaštene osobe.



3 Opis

3.1 Pregled proizvoda 1



- ① Najlepnica s upozorenjem
- ② Tipka za uključivanje/isključivanje
- ③ Sigurnosni vijak
- ④ Otvor za izlaz laserskog snopa

3.2 Namjenska uporaba

Ovdje opisani proizvod je linijski laser. Treba se upotrebljavati u kombinaciji s **Hilti** glodalicom za utore DCH 150-SL. Laser projicira liniju koja pokazuje rez ispred glodalice za utore.

3.3 Sadržaj isporuke

Linijski laser, upute za uporabu, 9 V blok baterija (ne na svim tržištima)

Ostale proizvode sustava dopuštene za Vaš proizvod naći ćete u Vašoj **Hilti Store** ili na: www.hilti.group

4 Tehnički podaci

Valna duljina	630 nm ... 640 nm
Radni napon	5 V ... 9 V
Radna temperatura	-10 °C ... 60 °C (14,0 °F ... 140,0 °F)
Temperatura skladištenja	-25 °C ... 63 °C (-13,0 °F ... 145,4 °F)

5 Rukovanje

5.1 Zamjena baterije 2

1. Skinite poklopac s pretinca za baterije.
2. Izvadite bateriju iz pretinca za baterije i otpustite konektor baterije.
 - Pri prvoj uporabi: Skinite foliju izolatora.
3. Spojite konektor baterije s novom baterijom i umetnite bateriju.
4. Najprije stavite poklopac sa zaporima na pretinac za baterije i zatvorite ga. Poklopac se čujno uglati.

5.2 Montaža lasera 3

1. Postavite laser s gornje strane na vodilicu sučelja lasera i gurnite laser do graničnika na vodilicu.
2. Pričvrstite laser okretanjem vijka za blokadu u smjeru kazaljke na satu.

5.3 Uključivanje/isključivanje lasera

Pritisnite tipku za uključivanje/isključivanje kako biste uključili laser. Laser isključite ponovnim pritiskom na tipku.



Laser je aktiviran nakon uključivanja 7 minuta i nakon isteka tog vremena automatski se isključuje.



6 Čišćenje, transport i skladištenje

6.1 Transport

- ▶ Za transport ili slanje svoje opreme upotrebljavajte **Hilti** transportni kovčeg ili istovjetnu ambalažu.

6.2 Čišćenje i sušenje

1. Ispužite prašinu s otvora za izlaz laserskog snopa.
2. Otvor za izlaz laserskog snopa ne dodirujte prstima.
3. Uređaj čistite čistom, mekom krpom. Ako je potrebno, krpu navlažite čistim alkoholom ili s malo vode.



Suviše gruba sredstva za čišćenje mogu ogrebat i staklo te time smanjiti preciznost uređaja.

4. Osušite vašu opremu poštujući granične vrijednosti temperature.

7 Pomoć u slučaju smetnji

U slučaju smetnji, koje nisu navedene u ovoj tablici ili koje ne možete sami ukloniti, obratite se našem **Hilti** servisu.

Smetnja	Mogući uzrok	Rješenje
Laser ne radi.	Baterija je prazna.	▶ Zamijenite bateriju. → stranica 79
	Baterija je pogrešno spojena.	▶ Provjerite spoj baterije i konektora baterije. Pazite na ispravan polaritet. → stranica 79
	Tipka za uključivanje/isključivanje ili laser su neispravni.	▶ Obratite se Hilti servisu.

8 Zbrinjavanje otpada

Hilti Uređaji su većim dijelom izrađeni od materijala koji se mogu ponovno preraditi. Pretpostavka za to je njihovo stručno razvrstavanje. U mnogim zemljama **Hilti** preuzima vaš stari uređaj na recikliranje. Raspitajte se u **Hilti** servisnoj službi ili kod vašeg prodajnog savjetnika.



- ▶ Električne alate, elektroničke uređaje i akumulatorske baterije ne bacajte u kućni otpad!

9 Jamstvo proizvođača

- ▶ Ukoliko imate pitanja glede jamstvenih uvjeta, obratite se svojem lokalnom **Hilti** partneru.

Originalno uputstvo za upotrebu

1 Podaci o uputstvu za upotrebu

1.1 O ovom uputstvu za upotrebu

- **Upozorenje!** Pre upotrebe proizvoda uverite se da ste pročitali i razumeli uputstvo za upotrebu za proizvod, uključujući uputstva, bezbednosne i upozoravajuće napomene, slike i specifikacije. Naročito se upoznajete sa svim uputstvima, bezbednosnim i upozoravajućim napomenama, slikama i specifikacijama i komponentama i funkcijama. Nepoštovanje dovodi do opasnosti od električnog udara, požara i/ili teških povreda. Uputstvo za upotrebu uključujući sva uputstva, bezbednosne i upozoravajuće napomene sačuvajte za kasniju upotrebu.
- **HILTI** proizvodi su namenjeni za profesionalnog korisnika, a njima sme da rukuje, da ih održava ili popravlja samo ovlašćeno, upućeno osoblje. To osoblje mora biti posebno upoznato sa mogućim opasnostima. Proizvod i njegova pomoćna sredstva mogu da budu opasni ako ih neobučena lica nestručno tretiraju ili ako se ne koriste namenski.



- Priloženo uputstvo za upotrebu odgovara aktuelnom stanju tehnike u trenutku štampe. Aktuelnu verziju možete uvek da pronađete na internetu na Hilti stranici sa proizvodima. Upotrebite link ili QR kôd u ovom uputstvu za upotrebu, koji su označeni ovim simbolom
- Proizvod prosledjujte drugim osobama samo zajedno sa ovim uputstvom za upotrebu.

1.2 Legenda

1.2.1 Upozoravajuće napomene

Upozoravajuće napomene upozoravaju na opasnosti pri rukovanju proizvodom. Koriste se sledeće signalne reči:

OPASNOST

OPASNOST !

- ▶ Znači neposrednu opasnu situaciju, koja može prouzrokovati telesne povrede ili smrt.

UPOZORENJE

UPOZORENJE !

- ▶ Ova reč skreće pažnju na moguću opasnost koja može prouzrokovati tešku telesnu povredu ili smrt.

OPREZ

OPREZ !

- ▶ Za moguću opasnu situaciju koja može da dovede do telesnih povreda ili do materijalne štete.

1.2.2 Simboli u dokumentaciji

Sledeći simboli se koriste u ovoj dokumentaciji:

	Pre upotrebe pročitajte uputstvo za upotrebu
	Napomene o primeni i druge korisne informacije
	Rad sa reciklažnim materijalima
	Električne uređaje i baterije ne odlažite u kućne otpatke

1.2.3 Simboli na slikama

Sledeći simboli se koriste na slikama:

	Ovi brojevi se odnose na odgovarajuću sliku sa početka ovog uputstva
	Numerisanje reflektuje redosled radnih koraka na slici i može da odstupa od radnih koraka u tekstu
	Pozicioni brojevi se koriste na slici Pregled i odnose se na brojeve legende u poglavlju Pregled proizvoda
	Ovaj znak treba da vam skrene posebnu pažnju prilikom rukovanja sa proizvodom.

1.3 Informacije o proizvodu

proizvodi su namenjeni za profesionalnog korisnika, a njima sme da rukuje, da ih održava ili popravlja samo ovlašćeno, upućeno osoblje. To osoblje mora biti posebno upoznato sa mogućim opasnostima. Proizvod i njegova pomoćna sredstva mogu da budu opasni ako ih neobučena lica nestručno tretiraju ili ako se ne koriste namenski.

Oznaka tipa i serijski broj su navedeni na tipskoj pločici.



- Prenesite serijski broj u sledeću tabelu. Podaci o proizvodu će vam biti potrebni kada budete kontaktirali naše predstavništvo ili servis.

Podaci o proizvodu

Linijski laser	DCH-SL LG
Generacija	01
Serijski br.	

1.4 Izjava o usklađenosti

Pod vlastitom odgovornošću izjavljujemo da je ovde opisani proizvod u skladu sa važećim smernicama i normama. Primerak izjave o usklađenosti nalazi se na kraju ove dokumentacije.

Tehnička dokumentacija se čuva ovde:

Hilti Entwicklungsgesellschaft mbH | Zulassung Geräte | Hiltistraße 6 | 86916 Kaufering, DE

1.5 Na proizvodu

Informacije o laseru

<p>≤1mW @630-640nm IEC 60825-1:2014</p>	<p>Klasa lasera 2, zasniva se na standardu IEC60825-1/EN60825-1:2014 i odgovara CFR 21 § 1040 (Laser Notice 56).</p> <p>Ne gledajte u snop.</p>
---	---

2 Sigurnost

2.1 Osnovne sigurnosne napomene

⚠ UPOZORENJE! Pročitajte sigurnosne napomene i uputstva. Proizvod i njegova pomoćna sredstva mogu da budu opasni ako ih neobučena lica nestručno tretiraju ili ako se ne koriste namenski.

Molimo sačuvajte sve sigurnosne napomene i uputstva za ubuduće.

- Pre upotrebe proverite da li uređaj ima oštećenja. Popravku prepustite servisu kompanije **Hilti**.
- Budite oprezni, pazite šta činite i u radu sa proizvodom postupajte razumno. Nemojte koristiti proizvod ako ste umorni ili pod uticajem droga, alkohola ili lekova. Trenutak nepažnje prilikom upotrebe proizvoda može da dovede do ozbiljnih povreda.
- Ne onesposobljavajte sigurnosne sisteme i ne uklanjajte znakove uputstava i upozorenja.
- U slučaju nestručnog zavrtanja proizvoda može da nastane lasersko zračenje koje prevazilazi klasu 2. Popravku proizvoda prepustite isključivo servisu kompanije **Hilti**.
- Manipulacije ili izmene proizvoda nisu dozvoljene.
- Ne usmeravajte proizvod prema suncu ili drugim izvorima svetlosti.
- Vodite računa o uticaju okoline. Uređaj ne upotrebljavajte tamo gde postoji opasnost od požara ili eksplozije.
- Nakon pada ili drugih mehaničkih uticaja morate proveriti preciznost proizvoda.
- Iako je proizvod projektovan za teške uslove upotrebe na gradilištima, njime kao i drugim laserskim uređajima treba da rukujete pažljivo.
- Poštujte nacionalne zahteve za zaštitu na radu.

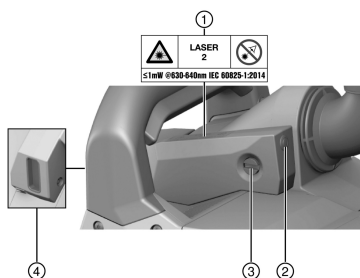
2.2 Bezbedan rad sa laserskim uređajem

- Uređaje klase lasera 2/Class II bi trebalo da koriste samo obučena lica.
- Laserski zraci ne bi trebalo da se kreću u visini očiju.
- Uverite se da laserski zrak ne pada nehotično na površine koje reflektuju poput ogledala.
- Nemojte dopuštati da laserski zraci izlaze van kontrolisanih površina.
- Isključite laser kada ga ne koristite.
- Nekorišćene laserske uređaje skladištite na mestima koja imaju zabranu pristupa za neovlašćena lica.



3 Opis

3.1 Pregled proizvoda 1



- ① Upozoravajuća nalepnica
- ② Taster za uključivanje i isključivanje
- ③ Fiksni zavrtnj
- ④ Izlazni prozor laserskog snopa

3.2 Upotreba u skladu sa odredbama

Ovde opisani proizvod je linijski laser. Koristi se u kombinaciji sa **Hilti** glodalom za proreze DCH 150-SL. Laser ispred glodala za proreze generiše liniju koja pokazuje tok sečenja.

3.3 Sadržaj isporuke

Linijski laser, uputstvo za upotrebu, blok baterija od 9 V (ne za sva tržišta)

Ostale, za vaš proizvod odobrene sistemske proizvode pronađite u vašoj **Hilti Store** ili na: www.hilti.group

4 Tehnički podaci

Dužina talasa	630 nm ... 640 nm
Radni napon	5 V ... 9 V
Radna temperatura	-10 °C ... 60 °C (14,0 °F ... 140,0 °F)
Temperatura skladištenja	-25 °C ... 63 °C (-13,0 °F ... 145,4 °F)

5 Rukovanje

5.1 Zamena baterije 2

1. Uklonite poklopac sa odeljka za baterije.
2. Izvadite bateriju iz odeljka za baterije i otpustite kopču za baterije.
 - ▶ Kod prve upotrebe: Uklonite izolacijsku foliju.
3. Spojite kopču za baterije sa novom baterijom i umetnite bateriju.
4. Postavite poklopac na odeljak za baterije prvo sa ispuščenjima i zatvorite ga. Čuje se uleganje poklopca.

5.2 Montiranje lasera 3

1. Postavite laser odozgo na šinu interfejsa za laser i do kraja gurnite laser na šinu.
2. Pričvrstite laser okretanjem vijka za blokadu u smeru kretanja kazaljke na satu.

5.3 Uključivanje / isključivanje lasera

Pritisnite taster za uključivanje i isključivanje, kako biste uključili laser. Ponovnim pritiskom tastera isključujete laser.



Laser je nakon uključivanja aktivan 7 minuta i nakon isteka tog vremena se automatski isključuje.



6 Nega, transport i skladištenje

6.1 Transportovanje

- ▶ Za transport ili slanje opreme koristite ili **Hilti** kofer za slanje ili istovetnu ambalažu.

6.2 Čišćenje i sušenje

1. Izduvajte prašinu sa izlaznog prozora laserskog snopa.
2. Ne dodirujte prstima izlazni prozor laserskog snopa.
3. Uređaj čistite mekanom, čistom krpom. Ukoliko je potrebno, navlažite krpu čistim alkoholom ili sa malo vode.



Previše grub materijal za čišćenje može da izgrebe staklo i da na taj način ugrozi preciznost uređaja.

4. Vašu opremu sušite uz pridržavanje graničnih vrednosti za temperaturu koje su navedene u tehničkim podacima.

7 Pomoć u slučaju smetnji

U slučaju smetnji, koje nisu navedene u ovoj tabeli ili koje ne možete samostalno da otklonite, molimo da se obratite našem **Hilti** servisu.

Smetnja	Mogući uzrok	Rešenje
Laser ne funkcioniše.	Baterija je prazna.	▶ Zamenite bateriju. → Strana 83
	Baterija je pogrešno priključena.	▶ Proverite spoj baterije i kopče za baterije. Vodite računa o odgovarajućem polaritetu. → Strana 83
	Taster za uključivanje i isključivanje ili laser je u kvaru.	▶ Obratite se Hilti servisu.

8 Zbrinjavanje otpada

Hilti uređaji su sa velikim udelom proizvedeni od reciklažnih materijala. Preduslov za ponovnu upotrebu je stručna podela materijala. U mnogim zemljama **Hilti** predaje Vaš stari uređaj na reciklažu. Pitajte **Hilti** servis za klijente ili Vašeg konsultanta za prodaju.



- ▶ Električne alate, elektronske uređaje i akumulatorske baterije ne odlažite u kućne otpatke!

9 Garancija proizvođača

- ▶ Ukoliko imate pitanja o uslovima garancije, obratite se lokalnom **Hilti** partneru.

Перевод оригинального руководства по эксплуатации

1 Данные руководства по эксплуатации

1.1 К настоящему руководству по эксплуатации



Импортер и уполномоченная изготовителем организация

- (RU) Российская Федерация
АО "Хилти Дистрибьюшн ЛТД", 141402, Московская область, г. Химки, ул. Ленинградская, стр. 25, комната 15.26



- (BY) Республика Беларусь
ИООО "Хилти БиУай", 222750, Минская область, Дзержинский район, Р-1, 18-й км, 2 (около д. Слободка), помещение 1-34
- (KZ) Республика Казахстан
ТОО "Хилти Казахстан", 050057, г. Алматы, Бостандыкский район, ул. Тимирязева, дом 42/15, литер 012 (корпус15)
- (AM) Республика Армения
ООО "ЭЙЧ-КОН", 0070, г. Ереван, ул. Ерванда Кочара 19/28



Страна производства: см. маркировочную табличку на оборудовании.

Дата производства: см. маркировочную табличку на оборудовании.

Соответствующий сертификат можно найти по адресу: www.hilti.ru

Специальных требований к условиям хранения, транспортировки и использования, кроме указанных в руководстве по эксплуатации, нет.

Срок службы изделия составляет 5 лет.

- **Предупреждение!** Перед использованием изделия убедитесь в том, что вы полностью изучили прилагаемое к нему руководство по эксплуатации, включая приводимые там инструкции, указания по технике безопасности и предупреждения, иллюстрации и технические характеристики. В частности, ознакомьтесь со всеми инструкциями, указаниями по технике безопасности и предупреждениями, иллюстрациями, техническими характеристиками, а также компонентами и функциями. Несоблюдение этих требований может привести к поражению электрическим током, возгоранию и/или серьезным травмам. Храните руководство по эксплуатации, включая все инструкции, указания по технике безопасности и предупреждения, для последующего использования.
- Изделия  предназначены для профессионального использования, поэтому они должны обслуживаться и ремонтироваться только уполномоченным и обученным персоналом. Этот персонал должен пройти специальный инструктаж по технике безопасности. Использование изделия и его оснастки не по назначению или его эксплуатация необученным персоналом могут представлять опасность.
- Прилагаемое руководство по эксплуатации соответствует уровню технического прогресса на момент сдачи в печать. Актуальная версия всегда доступна в режиме онлайн на веб-сайте Hilti с описанием изделия. Для этого перейдите по ссылке или QR-коду, приводимым в настоящем руководстве по эксплуатации с обозначением символом .
- При смене владельца обязательно передавайте настоящее руководство по эксплуатации вместе с изделием.

1.2 Пояснение к знакам (условным обозначениям)

1.2.1 Предупреждающие указания

Предупреждающие указания служат для предупреждения об опасностях при обращении с машиной. Используются следующие сигнальные слова:

ОПАСНО

ОПАСНО !

- ▶ Общее обозначение непосредственной опасной ситуации, которая влечет за собой тяжелые травмы или смертельный исход.

ПРЕДУПРЕЖДЕНИЕ

ПРЕДУПРЕЖДЕНИЕ !

- ▶ Общее обозначение потенциально опасной ситуации, которая может повлечь за собой тяжелые травмы или смертельный исход.

ОСТОРОЖНО

ОСТОРОЖНО !

- ▶ Общее обозначение потенциально опасной ситуации, которая может повлечь за собой травмы или повреждение оборудования (материальный ущерб).

1.2.2 Символы, используемые в руководстве

В этом руководстве используются следующие символы:



	Перед использованием прочтите руководство по эксплуатации.
	Указания по эксплуатации и другая полезная информация
	Обращение с материалами, пригодными для вторичной переработки
	Не выбрасывайте электроустройства и аккумуляторы вместе с обычным мусором!

1.2.3 Символы на изображениях

На изображениях используются следующие символы:

	Эти цифры указывают на соответствующее изображение в начале данного руководства.
	Нумерация на изображениях отображает порядок выполнения рабочих операций и может отличаться от нумерации, используемой в тексте.
	Номера позиций используются в обзорном изображении. В обзоре изделия они указывают на номера в экспликации.
	Этот знак должен привлечь особое внимание пользователя при обращении с изделием.

1.3 Информация об изделии

Изделия предназначены для профессионального использования, поэтому они должны обслуживаться и ремонтироваться только уполномоченным и обученным персоналом. Этот персонал должен пройти специальный инструктаж по технике безопасности. Использование изделия и его оснастки не по назначению или его эксплуатация необученным персоналом могут представлять опасность.

Типовое обозначение и серийный номер указаны на заводской табличке.

- ▶ Перепишите серийный номер в нижеприведенную табличную форму. Данные изделия необходимы при обращении в наше представительство или сервисный центр.

Данные изделия

Линейный лазерный нивелир	DCH-SL LG
Поколение	01
Серийный номер	

1.4 Декларация соответствия нормам

Настоящим мы с полной ответственностью заявляем, что данное изделие соответствует действующим директивам и нормам. Копию декларации соответствия нормам см. в конце этого документа.

Техническая документация (оригиналы) хранится здесь:

Hilti Entwicklungsgesellschaft mbH | Zulassung Geräte | Hiltistraße 6 | 86916 Kaufering, Германия

1.5 На устройстве

Данные лазера

	LASER 2		Соответствует классу лазера 2 согласно классификации стандарта IEC60825-1/EN60825-1:2014 и CFR 21 § 1040 (Laser Notice 56).
≤1mW @630-640nm IEC 60825-1:2014			Избегайте прямого визуального контакта с источником лазерного излучения.

2 Безопасность

2.1 Основные указания по технике безопасности

⚠ ПРЕДУПРЕЖДЕНИЕ! Прочтите все указания по технике безопасности и инструкции. Использование устройства и его оснастки не по назначению или его эксплуатация необученным персоналом могут представлять опасность.

Сохраните все указания по технике безопасности и инструкции для следующего пользователя.



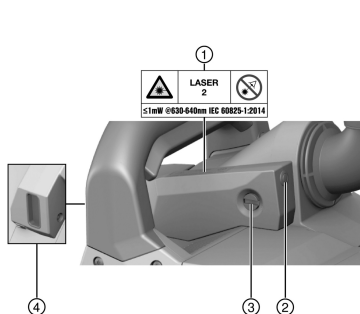
- ▶ Перед использованием проверьте устройство на отсутствие повреждений. При необходимости ремонта сдавайте устройство в сервисный центр **Hilti**.
- ▶ Будьте внимательны, следите за своими действиями и серьезно относитесь к работе с устройством. Не пользуйтесь устройством, если вы устали или находитесь под действием наркотиков, алкоголя или медикаментов. Незначительная ошибка при невнимательной работе с лазером может стать причиной серьезного травмирования.
- ▶ Не деактивируйте предохранительные устройства и не удаляйте предупреждающие надписи и знаки.
- ▶ При неправильном вскрытии устройства возможно появление лазерного излучения, превышающего класс 2. Сдавайте устройство в ремонт только в сервисный центр **Hilti**.
- ▶ Внесение изменений в конструкцию устройства или его модификация запрещаются.
- ▶ Не направляйте устройство на солнце или другие источники яркого света.
- ▶ Учитывайте влияние окружающей среды. Не используйте устройство там, где существует опасность пожара или взрыва.
- ▶ В случае падения или иных механических воздействий на устройство необходимо проверить его точность.
- ▶ Хотя это устройство рассчитано на жесткие условия эксплуатации на стройплощадках, оно, как и другие лазерные приборы, требует тщательного ухода и аккуратного обращения.
- ▶ Соблюдайте национальные требования по охране труда.

2.2 Безопасная работа с лазерными приборами

- ▶ К эксплуатации лазерных приборов/устройств класса 2 допускается только обученный персонал.
- ▶ Лазерные лучи не должны проходить на уровне глаз.
- ▶ Убедитесь в том, что лазерный луч не попадает случайно на (зеркальные) поверхности с отражательной способностью.
- ▶ Не давайте лазерным лучам выходить за контролируемые области.
- ▶ Выключайте лазер, если он не используется.
- ▶ Хранить лазерные приборы/устройства следует в местах, исключающих несанкционированный доступ к ним.

3 Описание

3.1 Обзор устройства



- ① Предупреждающая наклейка
- ② Кнопка «Вкл./Выкл.»
- ③ Установочный винт
- ④ Окно выхода лазерного луча

3.2 Использование по назначению

Это устройство представляет собой линейный лазерный нивелир. Оно предназначено для использования со шлицевым фрезером **Hilti** DCH 150-SL. Лазер проецирует перед шлицевым фрезером лазерную линию для указания рабочего направления фрезы в ходе обработки.

3.3 Комплект поставки

Линейный лазерный нивелир, руководство по эксплуатации, моноблочная аккумуляторная батарея 9 В, тип AA (доступно не во всех странах)



Другие системные принадлежности, допущенные для использования с этим устройством, вы можете найти в **Hilti Store** или на сайте **www.hilti.group**.

4 Технические данные

Длина волны	630 нм ... 640 нм
Рабочее напряжение	5 В ... 9 В
Рабочая температура	-10 °C ... 60 °C (14,0 °F ... 140,0 °F)
Температура хранения	-25 °C ... 63 °C (-13,0 °F ... 145,4 °F)

5 Эксплуатация

5.1 Замена аккумуляторной батареи

- Снимите крышку с отсека для элементов питания.
- Извлеките аккумуляторную батарею из отсека для элементов питания и отсоедините зажим батареи.
 - При первом использовании: удалите изоляционную пленку.
- Подсоедините зажим аккумуляторной батареи к новой батарее и вставьте ее.
- Установите крышку (сначала выступом) на отсек для элементов питания и закройте ее. Крышка фиксируется с характерным щелчком.

5.2 Установка лазера

- Установите лазер сверху на направляющей крепления и задвиньте нивелир в направляющую до упора.
- Закрепите лазер, завернув зажимной винт по часовой стрелке.

5.3 Включение/выключение лазера

Нажмите кнопку «Вкл/Выкл», чтобы включить лазер. Выключите лазер повторным нажатием этой кнопки.

После включения лазер остается активным в течение 7 минут и по истечении этого времени автоматически отключается.

6 Уход, транспортировка и хранение

6.1 Транспортировка

- Используйте для транспортировки или пересылки оборудования упаковку фирмы **Hilti** или другую упаковку аналогичного качества.

6.2 Очистка и сушка

- Сдувайте пыль с окна выхода лазерного луча.
- Не касайтесь окна выхода лазерного луча пальцами.
- Очищайте устройство только чистой и мягкой тканью. При необходимости слегка смочите ткань в чистом спирте или небольшом количестве воды.

Слишком шероховатый материал для очистки может поцарапать стекло и ухудшить точность устройства.

- Сушите свое оборудование с соблюдением предельных значений температурного диапазона.

7 Помощь при неисправностях

В случае неисправностей, которые не указаны в этой таблице или которые вы не можете устранить самостоятельно, обращайтесь в ближайший сервисный центр **Hilti**.



Неисправность	Возможная причина	Решение
Лазер не функционирует.	Аккумуляторная батарея разряжена.	► Замените аккумуляторную батарею. → страница 88
	Аккумуляторная батарея неправильно подсоединена.	► Проверьте соединение аккумуляторной батареи и зажима. Соблюдайте правильную полярность. → страница 88
	Кнопка «Вкл./Выкл.» или лазер неисправны.	► Обратитесь в сервисный центр Hilti.

8 Утилизация

Большинство материалов, из которых изготовлены электроинструменты Hilti, подлежат вторичной переработке. Перед утилизацией следует тщательно рассортировать материалы (для удобства их последующей переработки). Во многих странах фирма Hilti уже организовала прием старых (электро)инструментов (изделий) для утилизации. Дополнительную информацию по этому вопросу можно получить в отделе по обслуживанию клиентов или у консультантов по продажам фирмы Hilti.



- Не выбрасывайте электрические инструменты, электронные устройства/приборы и аккумуляторы вместе с обычным мусором!

9 Гарантия производителя

- С вопросами по поводу гарантийных условий обращайтесь в ближайшее представительство Hilti.

Оригінальна інструкція з експлуатації

1 Інформація щодо інструкції з експлуатації

1.1 Про цю інструкцію з експлуатації

- **Попередження!** Перед використанням продукту слід обов'язково прочитати та зрозуміти інструкцію з експлуатації, що додається, у тому числі інструкції, вказівки з техніки безпеки, попереджувальні вказівки, ілюстрації та технічні характеристики. Зокрема, ознайомтеся з усіма інструкціями, вказівками з техніки безпеки, попереджувальними вказівками, ілюстраціями, технічними характеристиками, а також інформацією щодо компонентів та функцій. Недотримання цієї вимоги може призвести до ризику ураження електричним струмом, виникнення пожежі та/або тяжких травм. Зберігайте інструкцію з експлуатації, зокрема всі інструкції, вказівки з техніки безпеки та попереджувальні вказівки, щоб можна було звернутися до них у майбутньому.
- Інструменти призначені для професійного використання, а тому їхню експлуатацію, технічне обслуговування та ремонт слід доручати лише авторизованому персоналу зі спеціальною підготовкою. Цей персонал повинен бути спеціально проінструктований про можливі ризики. Інструмент та допоміжне приладдя можуть стати джерелом небезпеки у разі їхнього неправильного застосування некваліфікованим персоналом або у разі використання не за призначенням.
- Інструкція з експлуатації, що додається до продукту, відповідає стану науки і техніки, актуальному на момент її друку. Більш актуальну версію інструкції з експлуатації можна знайти в інтернеті на сторінці з інформацією про продукти Hilti. Для цього перейдіть за посиланням або QR-кодом у цій інструкції з експлуатації, що позначені символом .
- У разі зміни власника передавайте продукт лише разом із цією інструкцією з експлуатації.

1.2 Пояснення символів

1.2.1 Попереджувальні вказівки

Попереджувальні вказівки інформують користувача про фактори небезпеки, пов'язані із застосуванням інструмента. Використовуються такі сигнальні слова:



НЕБЕЗПЕКА

НЕБЕЗПЕКА !

- Указує на безпосередню небезпеку, що може призвести до отримання тяжких тілесних ушкоджень або навіть до смерті.

ПОПЕРЕДЖЕННЯ

ПОПЕРЕДЖЕННЯ !

- Указує на потенційно небезпечну ситуацію, яка може призвести до отримання тяжких тілесних ушкоджень або навіть смерті.

ОБЕРЕЖНО

ОБЕРЕЖНО !

- Указує на потенційно небезпечну ситуацію, яка може призвести до отримання тілесних ушкоджень або до матеріальних збитків.

1.2.2 Символи у документі

У цьому документі використовуються такі символи:

	Перед використанням прочитайте інструкцію з експлуатації
	Указівки щодо експлуатації та інша корисна інформація
	Поводження з матеріалами, придатними для вторинної переробки
	Не викидайте електроінструменти і акумуляторні батареї у баки для побутового сміття

1.2.3 Символи на ілюстраціях

На ілюстраціях використовуються такі символи:

	Цифрами позначаються відповідні ілюстрації, наведені на початку цієї інструкції
	Нумерація відображає послідовність робочих кроків на ілюстраціях та може відрізнитися від нумерації у тексті
	Номера позицій, наведені на оглядовій ілюстрації , відповідають номерам у легенді, що представлена у розділі « Огляд продукту »
	Цей символ позначає аспекти, на які слід звернути особливу увагу під час застосування інструмента.

1.3 Інформація про інструмент

Інструменти призначені для професійного використання, а тому їхню експлуатацію, технічне обслуговування та ремонт слід доручати лише авторизованому персоналу зі спеціальною підготовкою. Цей персонал повинен бути спеціально проінструктований про можливі ризики. Інструмент та допоміжне приладдя можуть стати джерелом небезпеки у разі їхнього неправильного застосування некваліфікованим персоналом або у разі використання не за призначенням.

Тип та серійний номер зазначені на заводській табличці.

- Перепишіть серійний номер у наведену нижче таблицю. При оформленні запитів до нашого представництва та до сервісної служби вказуйте інформацію про інструмент.

Інформація про інструмент

Лінійний лазерний нівелір	DCH-SL LG
Версія	01
Серійний номер	

1.4 Сертифікат відповідності

Зі всією належною відповідальністю заявляємо, що описаний у цьому документі інструмент відповідає діючим директивам і стандартам. Копія сертифіката відповідності наведена у кінці цього документа.

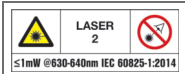


Технічна документація зазначена нижче:

Hilti Entwicklungsgesellschaft mbH | Zulassung Geräte | Hiltistraße 6 | 86916 Kaufering, DE

1.5 На інструменті

Інформація про лазерний промінь



Клас лазера 2 згідно зі стандартом IEC60825-1/EN60825-1:2014 та CFR 21 § 1040 (зауваження щодо використання лазерів № 56).
Не направляйте лазерний промінь в очі.

2 Безпека

2.1 Загальні вказівки з техніки безпеки

⚠ ПОПЕРЕДЖЕННЯ! Уважно прочитайте усі вказівки та інструкції з техніки безпеки. Інструмент та допоміжне приладдя можуть стати джерелом небезпеки у разі їхнього неправильного застосування некваліфікованим персоналом або у разі використання не за призначенням.

Збережіть всі інструкції та вказівки з техніки безпеки – вони можуть знадобитися Вам у майбутньому.

- ▶ Перед застосуванням перевірте інструмент на наявність пошкоджень. Якщо Ви виявите пошкодження, передайте інструмент до сервісної служби компанії **Hilti** для здійснення ремонту.
- ▶ Будьте уважними, зосередьтеся на виконуваній операції, до роботи з інструментом ставтеся відповідально. Не користуйтеся інструментом, якщо Ви втомлені або перебуваєте під дією наркотичних речовин, алкоголю або лікарських засобів. Під час роботи з інструментом не відволікайтеся ні на мить, оскільки це може призвести до отримання серйозних травм.
- ▶ Не відключайте жодних засобів безпеки і не знімайте вказівні та попереджувальні щитки.
- ▶ У разі неналежного розгвинчування інструмента назовні може вивільнитися випромінювання, яке перевищує клас 2. Ремонт інструмента повинен здійснюватися тільки у сервісній службі компанії **Hilti**.
- ▶ Вносити будь-які зміни до конструкції інструмента заборонено.
- ▶ Не спрямовуйте інструмент на сонце або на інші потужні джерела світла.
- ▶ Обов'язково враховуйте умови навколишнього середовища. Не застосовуйте інструмент у пожежо-небезпечних і вибухонебезпечних умовах.
- ▶ Якщо інструмент впав або зазнав впливу значних механічних навантажень, необхідно перевірити точність його роботи.
- ▶ Хоча інструмент і розрахований на жорсткі умови експлуатації на будівельному майданчику, він, як і інші лазерні прилади, потребує дбайливого догляду і акуратного поводження.
- ▶ Дотримуйтеся національних вимог з охорони праці.

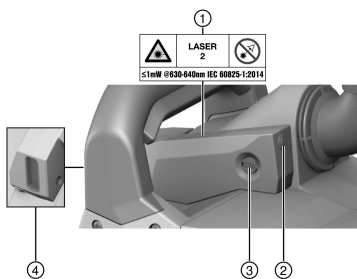
2.2 Безпечна робота з лазерними інструментами

- ▶ До використання інструментів, оснащених лазером класу 2 (class II), слід залучати тільки тих операторів, які пройшли відповідний інструктаж.
- ▶ Забороняється розміщувати лазерні промені на рівні очей.
- ▶ Слідкуйте за тим, щоб лазерний промінь навіть випадково не міг потрапити на дзеркальні поверхні.
- ▶ Лазерний промінь не повинен потрапляти за межі контрольованої зони.
- ▶ Вимикайте лазер, якщо він не використовується.
- ▶ Лазерні інструменти, які не використовуються, слід зберігати у місцях, недоступних для сторонніх осіб.



3 Опис

3.1 Огляд продукту 1



- ① Попереджувальна наклейка
- ② Кнопка «Увімкн./Вимкн.»
- ③ Установний гвинт
- ④ Вихідне вікно лазера

3.2 Використання за призначенням

Описаний у цьому документі інструмент являє собою лінійний лазерний нівелір. Він призначений для використання у комбінації зі штроборізом DCH 150-SL виробництва компанії **Hilti**. Інструмент генерує перед штроборізом лазерну лінію, яка позначає траєкторію різання.

3.3 Комплект постачання

Лінійний лазерний нівелір, інструкція з експлуатації, елемент живлення типу «Крона», 9 В (входить до комплекту постачання не в усіх країнах)

Інше приладдя, допущене до експлуатації з Вашим інструментом, Ви можете придбати у **Hilti Store** або на веб-сайті **www.hilti.group**

4 Технічні дані

Довжина хвилі	630 нм ... 640 нм
Робоча напруга	5 В ... 9 В
Робоча температура	-10 °C ... 60 °C (14,0 °F ... 140,0 °F)
Температура зберігання	-25 °C ... 63 °C (-13,0 °F ... 145,4 °F)

5 Експлуатація

5.1 Заміна елемента живлення 2

1. Відкрийте кришку відсіку елементів живлення.
2. Дістаньте елемент живлення з відсіку елемента живлення та від'єднайте скобу елемента живлення.
 - У разі першого використання: Зніміть ізоляційну плівку.
3. Приєднайте скобу елемента живлення до нового елемента живлення, після чого установіть елемент живлення у передбачений для нього відсік.
4. Уставте виступи кришки відсіку елементів живлення у передбачені для них пази на корпусі інструмента, після чого закрийте кришку відсіку елементів живлення. Кришка повинна зафіксуватися із чітким характерним звуком.

5.2 Установлення лазерного нівеліра 3

1. Установіть лазерний нівелір зверху на напрямну передбаченого для нього кріплення, після чого просуньте лазерний нівелір далі по напрямній до упору.
2. Зафіксуйте лазерний нівелір, повернувши блокувальний гвинт за годинниковою стрілкою.



5.3 Увімкнення/вимкнення лазерного нівеліра

Щоб увімкнути лазерний нівелір, натисніть кнопку «Увімкн./Вимкн.». Щоб вимкнути лазерний нівелір, натисніть цю кнопку ще раз.



Після вмикання лазерний нівелір залишається активованим протягом 7 хвилин, а потім автоматично вимикається.

6 Догляд, транспортування та зберігання

6.1 Транспортування

- ▶ Для транспортування та пересилання обладнання використовуйте транспортну валізу компанії **Hilti** або рівнозначну їй упаковку.

6.2 Чищення і просушування

1. Здувайте пил з вихідного віконця лазера.
2. Не торкайтеся пальцями поверхні вихідного віконця лазера.
3. Для чищення інструмента використовуйте чисту м'яку тканину. За необхідності тканину можна злегка змочити чистим спиртом або водою.



Занадто грубий засіб для чищення може подряпати скло, завдавши шкоди точності вимірювань інструмента.

4. Під час просушки обладнання температура повинна знаходитися у межах зазначеного діапазону.

7 Допомога у разі виникнення несправностей

У разі виникнення несправностей, які не зазначені у цій таблиці або які Ви не можете полагодити самостійно, зверніться до сервісної служби компанії **Hilti**.

Несправність	Можлива причина	Рішення
Лазерний нівелір не працює.	Елемент живлення розрядився.	▶ Замініть елемент живлення. → стор. 92
	Елемент живлення приєднаний неправильно.	▶ Перевірте з'єднання елемента живлення зі скобою елемента живлення. Переконайтеся, що Ви вірно визначили полярність. → стор. 92
	Несправність кнопки «Увімкн./Вимкн.» або інструмента.	▶ Зверніться до сервісної служби компанії Hilti .

8 Утилізація

Більшість матеріалів, з яких виготовлено інструменти компанії **Hilti**, придатні для вторинної переробки. Передумовою для їхньої вторинної переробки є належне сортування відходів за типом матеріалу. У багатьох країнах світу компанія **Hilti** приймає старі інструменти для їхньої утилізації. Щоб отримати додаткову інформацію з цього питання, звертайтеся до сервісної служби компанії **Hilti** або до свого торгового консультанта.



- ▶ Не викидайте електроінструменти, електронні пристрої та акумуляторні батареї у баки для побутового сміття!

9 Гарантійні зобов'язання виробника

- ▶ З питань гарантії, будь ласка, звертайтеся до найближчого партнера компанії **Hilti**.



Түпнұсқа пайдалану бойынша нұсқаулық

1 Пайдалану бойынша нұсқаулық туралы мәліметтер

1.1 Осы пайдалану бойынша нұсқаулық туралы



Импорттауыш және өндірушінің өкілетті ұйымы

- (RU) Ресей Федерациясы
"Хилти Дистрибьюшн ЛТД" АҚ, 141402, Мәскеу облысы, Химки қ., Ленинградская к-сі, 25-бет, 15.26-құрылымы
- (BY) Беларусь Республикасы
"Хилти БиУай" ЖШС, 222750, Минск облысы, Дзержин ауданы, Р-1, 18 км, 2 (Слободка ауылының жанында), 1-34 құрылымы
- (KZ) Қазақстан Республикасы
"Хилти Қазақстан" ЖШС, 050057, Алматы қ., Бостандық ауданы, Тимирязев к-сі, 42/15 үй, литер 012 (15 корпус)
- (KG) Қырғыз Республикасы
"Т AND Т" ЖШҚ, 720021, Қырғызстан, Бішкек қ., Ибраимов көш., 29 А үйі
- (AM) Армения Республикасы
"ЭЙЧ-КОН" ЖШҚ, 0070, Ереван қ., Ерманда Кочар к-сі, 19/28


Өндірілген елі: жабдықтағы белгілеу тақтайшасын қараңыз.

Өндірілген күні: жабдықтағы белгілеу тақтайшасын қараңыз.

Тиісті сертификатты мына мекенжай бойынша табуға болады: www.hilti.ru

Сақтау, тасымалдау және пайдалану шарттарына пайдалану бойынша нұсқаулықта белгіленгеннен басқа арнайы талаптар қойылмайды.

Өнімнің қызмет ету мерзімі 5 жыл.

- Ескерту! Өнімді пайдаланбас бұрын өніммен бірге берілген пайдалану бойынша нұсқаулықты, соның ішінде нұсқаулар, қауіпсіздік және ескерту нұсқаулары, суреттер мен спецификацияларды міндетті түрде оқып шығыңыз және түсініп алыңыз. Барлық нұсқаулар, қауіпсіздік және ескерту нұсқаулары, суреттер, спецификациялар, сондай-ақ құрамдас бөлшектер және функциялармен танысып шығыңыз. Бұл нұсқау орындалмаған жағдайда, ток соғу, өрт және/немесе ауыр жарақат алу қаупі туындайды. Пайдалану бойынша нұсқаулықты, соның ішінде барлық нұсқауларды, қауіпсіздік және ескерту нұсқауларын кейін пайдалану үшін сақтап қойыңыз.
- **HIЛTI** өнімдері кәсіби пайдаланушыларға арналған және оларды тек қана өкілетті, білікті қызметкерлер пайдалануы, күтім және техникалық қызмет көрсетуі тиіс. Қызметкерлер қауіпсіздік техникасы бойынша арнайы нұсқау алуы керек. Өнім мен оның қосалқы құралдарын басқа мақсатта қолдану немесе олардың оқытылмаған қызметкерлердің тарапынан пайдаланылуы қауіпті.
- Берілген пайдалану бойынша нұсқаулық басып шығарылған мезетте техниканың ағымдағы жағдайына сәйкес келеді. Ағымдағы нұсқау әрдайым Hilti өнімдерінің веб-сайтында қолжетімді. Ол үшін осы пайдалану бойынша нұсқаулықтағы  деп белгіленген сілтемеге өтіңіз немесе QR кодын сканерлеңіз.
- Өнімді басқа тұлғаларға тек осы пайдалану бойынша нұсқаулықпен бірге беріңіз.

1.2 Шартты белгілердің анықтамасы

1.2.1 Ескерту

Ескертулер өнімді қолдану барысындағы қауіптер туралы ескертеді. Төмендегі сигналдық сөздер пайдаланылады:

**ҚАУІПТІ**

ҚАУІПТІ !

- ▶ Ауыр жарақаттарға әкелетін немесе өмірге қауіп төндіретін тікелей қауіпті жағдайдың жалпы белгіленуі.



ЕСКЕРТУ

ЕСКЕРТУ !

- ▶ Ауыр жарақаттарға әкелуі немесе өмірге қауіп төндіруі мүмкін ықтимал қауіпті жағдайдың жалпы белгіленуі.

АБАЙЛАҢЫЗ

АБАЙЛАҢЫЗ !

- ▶ Жарақат алуға немесе мүлктің зақымдалуына әкелуі мүмкін ықтимал қауіпті жағдайдың жалпы белгіленуі.

1.2.2 Құжаттамадағы белгілер

Бұл құжаттамада төмендегі белгілер пайдаланылады:

	Пайдалану алдында пайдалану бойынша нұсқаулықты оқу қажет
	Аспапты пайдалану бойынша нұсқаулар және басқа пайдалы ақпарат
	Қайта пайдалануға болатын материалдармен жұмыс істеу
	Электр аспаптарды және аккумуляторларды тұрмыстық қоқысқа тастамаңыз

1.2.3 Суреттердегі белгілер

Суреттерде төмендегі белгілер қолданылады:

	Бұл сандар осы нұсқаулықтың басындағы әр суретке сәйкес келеді
3	Нөмірлеу суреттегі жұмыс қадамдарының реттілігін білдіреді және мәтіндегі жұмыс қадамдарынан өзгешеленуі мүмкін
	Позиция нөмірлері Шолу суретінде қолданылады және Өнімге шолу мақаласындағы шартты белгілердің нөмірлеріне сілтейді
	Аталмыш белгілер өнімді қолдану барысында айрықша назарыңызды аудартады.

1.3 Өнім туралы ақпарат

өнімдері кәсіби пайдаланушыларға арналған және оларды тек қана өкілетті, білікті қызметкерлер пайдалануы, күтім және техникалық қызмет көрсетуі тиіс. Қызметкерлер қауіпсіздік техникасы бойынша арнайы нұсқау алуы керек. Өнім мен оның қосалқы құралдарын басқа мақсатта қолдану немесе олардың оқытылмаған қызметкерлердің тарапынан пайдаланылуы қауіпті.

Түр сипаттамасы мен сериялық нөмір фирмалық тақтайшада берілген.

- ▶ Сериялық нөмірді төмендегі кестеге көшіріп қойыңыз. Өнім туралы мәліметтерді өкілдігімізге немесе қызмет көрсету бөлімімізге сұрау беру арқылы алуға болады.

Өнім туралы мәліметтер

Лазерлік нивелир	DCH-SL LG
Буын	01
Сериялық нөмір	

1.4 Сәйкестілік декларациясы

Біз осы нұсқаулықта сипатталған өнімнің қолданыстағы директивалар мен нормативтерге сәйкес келетінін толық жауапкершілікпен жариялаймыз. Сәйкестілік декларациясының суреті осы құжаттаманың соңында орналасқан.

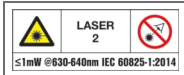
Техникалық құжаттама мына жерде сақталған:

Hilti Entwicklungsgesellschaft mbH | Zulassung Geräte | Hiltistraße 6 | 86916 Kaufering, DE



1.5 Өнімде

Лазер туралы ақпарат



2-ші лазер класы, IEC60825-1/EN60825-1:2014 стандартына негізделген және CFR 21 § 1040 (лазер бойынша 56-ескертпеге) сай келеді.

Лазер сәулесіне қарамаңыз.

2 Қауіпсіздік

2.1 Қауіпсіздік бойынша негізгі нұсқаулар

⚠ ЕСКЕРТУ! Сақтық шаралары бойынша барлық нұсқауларды және нұсқауларды оқып шығыңыз. Өнім мен оның қосалқы құралдарын басқа мақсатта қолдану немесе олардың оқытылмаған қызметкерлердің тарапынан пайдаланылуы қауіпті.

Қауіпсіздік техникасы бойынша барлық нұсқауларды және нұсқауларды келесі пайдаланушы үшін сақтаңыз.

- ▶ Қолдану алдында өнімде зақымдардың бар-жоғын тексеріңіз. Зақымдарды **Hilti** қызмет көрсету орталығында жөндетіңіз.
- ▶ Сақ болыңыз, не істеп жатқаныңызды қадағалаңыз және өніммен жұмыс істегенде ақылды пайдаланыңыз. Өнімді шаршап тұрған күйде немесе есірткілер, алкоголь немесе дәрілер әсерінің астында болсаңыз пайдаланбаңыз. Өніммен жұмыс істегендегі бір сәт зейінсіздік ауыр жарақаттарға әкелуі мүмкін.
- ▶ Сақтандырғыш құрылғыларды өшірмеңіз және ескертетін жазулар мен белгілерді алмаңыз.
- ▶ Қате бұрап бекітілген өнім 2-кластан асыратын лазерлік сәулеленуді шығаруы мүмкін. Өнімді тек **Hilti** қызмет көрсету орталығында ғана жөндетіңіз.
- ▶ Өнім конструкциясына өзгерістер енгізуге және оны модификациялауға тыйым салынады.
- ▶ Өнімді күнге немесе жарықтың басқа күшті көздеріне бағыттамаңыз.
- ▶ Қоршаған ортаның әсерін ескеріңіз. Аспапты өрт немесе жарылыс қаупі бар жерде қолданбаңыз.
- ▶ Өнім құлаған жағдайда немесе оған басқа механикалық әсерлер тигізгенде, оның жұмысқа қабілеттілігін тексеру қажет.
- ▶ Өнім қатаң пайдалану жағдайларына арналмағанымен, ол дәл басқа лазерлік құрылғылар сияқты мұқият күтуді және ұқыпты қарауды қажет етеді.
- ▶ Жұмыс қауіпсіздігі бойынша ұлттық нұсқамаларды орындаңыз.

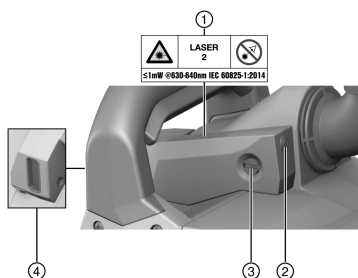
2.2 Лазерлік аспаппен қауіпсіз жұмыс істеу

- ▶ 2-ші лазер класына (Class II) жататын аспаптар тек оқытылған тұлғалардың тарапынан пайдаланылуы тиіс.
- ▶ Лазерлік сәулелер көз деңгейінде өтпеуі тиіс.
- ▶ Лазерлік сәуленің айна сияқты шағылысатын беттерге қалаусыз түспегеніне көз жеткізіңіз.
- ▶ Лазерлік сәулелердің қадағаланбайтын аймақтардан тыс шықпауын қадағалаңыз.
- ▶ Лазер қолданылмаған кезде, оны өшіріңіз.
- ▶ Қолданылмайтын лазерлік аспапты рұқсаты жоқ адамдар қол жеткізе алмайтын жерде сақтаңыз.



3 Сипаттама

3.1 Өнімге шолу 1



- ① Ескерту жапсырмасы
- ② Қосу/өшіру түймесі
- ③ Бекіткіш бұранда
- ④ Лазерлік шығыс терезесі

3.2 Мақсатына сай қолдану

Осы нұсқаулықта сипатталған өнім лазерлік нивелір болып табылады. Оны **Hilti** ұсынған DCH 150-SL оймакілтекті жонғышымен бірге пайдалану керек. Лазер оймакілтекті жонғыштың алдында кесу барысын көрсететін сызықты шығарады.

3.3 Жеткізілім жинағы

Лазерлік уровень, пайдалану бойынша нұсқаулық, 9 В блок батареясы (барлық нарықтарда емес) Оған қоса өніміңіз үшін рұқсат етілген жүйелік өнімдерді **Hilti Store** дүкенінде немесе мына веб-сайттан табуға болады: www.hilti.group

4 Техникалық сипаттамалар

Толқын ұзындығы	630 нм ... 640 нм
Жұмыс кернеуі	5 В ... 9 В
Жұмыс температурасы	-10 °C ... 60 °C (14,0 °F ... 140,0 °F)
Сақтау температурасы	-25 °C ... 63 °C (-13,0 °F ... 145,4 °F)

5 Қызмет көрсету

5.1 Батареяны алмастыру 2

1. Батарея бөлімінен қақпақты алып тастаңыз.
2. Батарея бөлімінен батареяны шығарып, батарея қысқышын босатыңыз.
 - ▶ Алғаш рет пайдаланған кезде: оқшаулағыш үлдірді алып тастаңыз.
3. Батарея қысқышын жаңа батареяға жалғап, батареяны салыңыз.
4. Қақпақты шығыңқы жерлерімен батарея бөліміне енгізіп, батарея бөлімін жауып қойыңыз. Қақпақ шерту дыбысымен бекітіледі.

5.2 Лазерді монтаждау 3

1. Лазерді жоғарғы жақтан лазер интерфейсінің шинасына орнатып, лазерді шинаға тірелгенше жылжытыңыз.
2. Құлыптау бұрандасын сағат тілінің бағытымен бұрау арқылы лазерді бекітіңіз.

5.3 Лазерді қосу/өшіру

Лазерді қосу үшін қосу/өшіру түймесін басыңыз. Түймені қайта басқанда, лазер өшіріледі.



Лазер қосылғаннан кейін 7 минут ішінде белсенді болады және осы уақыттан кейін автоматты түрде өшіп қалады.

6 Күтім, тасымалдау және сақтау

6.1 Тасымалдау

- ▶ Жабдықты тасымалдау немесе жіберу үшін **Hilti** тасымалдау контейнерлерін немесе сапасы ұқсас орауышты қолданыңыз.

6.2 Тазалау және кептіру

1. Лазерлік сәуленің шығу терезесінен шаңды үрлеп шығарыңыз.
2. Лазерлік сәуленің шығу терезесіне саусақпен тиемеңіз.
3. Аспапты таза және жұмсақ шүберекпен тазалаңыз. Қажет болған жағдайда шүберекті таза спиртпен немесе аздап сумен сулаңыз.

Бұдыр тазалау құралы әйнекті қырып, аспап дәлдігіне әсер етуі мүмкін.

4. Жабдықты температураның шекті мәндерін сақтап кептіріңіз.

7 Ақаулықтардағы көмек

Бұл кестеде келтірілмеген немесе өзіңіз түзете алмайтын ақаулықтар орын алғанда, **Hilti** қызмет көрсету орталығына хабарласыңыз.

Ақаулық	Ықтимал себеп	Шешім
Лазер жұмыс істемейді.	Батарея заряды жоқ.	▶ Батареяны алмастырыңыз. → Бет 97
	Батарея дұрыс қосылмаған.	▶ Батарея мен қысқыш байланысын тексеріңіз. Тиісті полярлықты сақтаңыз. → Бет 97
	Қосу/өшіру түймесі немесе лазер ақаулы.	▶ Hilti қызмет көрсету орталығына жолығыңыз.

8 Көдеге жарату

Hilti аспаптары қайта өңдеу үшін жарамды көптеген материалдардың санын қамтиды. Көдеге жарату алдында материалдарды мұқият сұрыптау керек. Көптеген елдерде **Hilti** компаниясы ескі аспабыңызды қайта өңдеу үшін қайта қабылдайды. **Hilti** қызмет көрсету орталығынан немесе дилеріңізден сұраңыз.



- ▶ Электр құралдарды, электрондық құрылғылар мен аккумуляторларды тұрмыстық қоқыспен бірге тастамаңыз!

9 Өндіруші кепілдігі

- ▶ Кепілдік шарттары туралы сұрақтарыңыз болса, жергілікті **Hilti** серіктесіне жолығыңыз.



Оригинално Ръководство за експлоатация

1 Данни за Ръководството за експлоатация

1.1 За ръководството за експлоатация

- **Предупреждение!** Преди да включите продукта, се уверете, че приложеното към продукта ръководство за експлоатация, включително инструкциите, указанията за безопасност и предупредителните указания, фигури и спецификации, са прочетени и разбрани. Запознайте се с всички инструкции, указания за безопасност и предупредителни указания, фигури, спецификации, както и съставни части и функции. При неспазване има опасност от електрически удар, пожар и/или тежки наранявания. Съхранявайте ръководството за експлоатация, включително всички инструкции, указания за безопасност и предупредителни указания за последващо използване.
- **HILTI** Продуктите са предназначени за професионални потребители и могат да бъдат обслужвани, поддържани в изправност и ремонтирани само от оторизиран компетентен персонал. Този персонал трябва да бъде специално инструктиран за възможните опасности. Продуктът и неговите приспособления могат да бъдат опасни, ако бъдат експлоатирани неправомерно от неквалифициран персонал или ако бъдат използвани не по предназначение.
- Приложеното ръководство за експлоатация отговаря на актуалното състояние на техниката момента на отпечатване. Винаги ще намерите актуалната версия онлайн на продуктовата страница на Hilti. Последвайте за тази цел връзката или QR кода в настоящото ръководство за експлоатация, обозначен със символа
- Предавайте продукта на други лица само заедно с настоящото ръководство за експлоатация.

1.2 Условни обозначения

1.2.1 Предупредителни указания

Предупредителните указания предупреждават за опасност в зоната около продукта. Използват се следните сигнални думи:

ОПАСНОСТ

ОПАСНОСТ !

- ▶ Отнася се за непосредствена опасност от заплахата, която води до тежки телесни наранявания или смърт.

ПРЕДУПРЕЖДЕНИЕ

ПРЕДУПРЕЖДЕНИЕ !

- ▶ Отнася се за възможна опасност от заплахата, която може да доведе до тежки телесни наранявания или смърт.

ПРЕДПАЗЛИВОСТ

ВНИМАНИЕ !

- ▶ Отнася се за възможна опасна ситуация, която може да доведе до телесни наранявания или материални щети.

1.2.2 Символи в документацията

В настоящата документация се използват следните символи:

	Преди употреба прочетете Ръководството за експлоатация
	Препоръки при употреба и друга полезна информация
	Боравене с рециклируеми материали
	Не изхвърляйте електроуреди и акумулатори в битовите отпадъци

1.2.3 Символи във фигурите

Във фигурите се използват следните символи:



2	Тези числа препращат към съответната фигура в началото на настоящото ръководство
3	Номерацията възпроизвежда последователното изпълнение на работните стъпки в изображението и може да се различава от работните стъпки в текста
11	Позиционните номера се използват във фигурата Преглед и препращат към номерата на легендата в Раздел Преглед на продукта
	Този знак трябва да предизвика Вашето специално внимание при работа с продукта.

1.3 Информация за продукта

Продуктите са предназначени за професионални потребители и могат да бъдат обслужвани, поддържани в изправност и ремонтирани само от оторизиран компетентен персонал. Този персонал трябва да бъде специално инструктиран за възможните опасности. Продуктът и неговите приспособления могат да бъдат опасни, ако бъдат експлоатирани неправомерно от неквалифициран персонал или ако бъдат използвани не по предназначение.

Обозначението на типа и серийният номер са отбелязани върху типовата табелка.

- ▶ Пренесете серийния номер в представената по-долу таблица. Вие се нуждаете от данните за продукта, когато се обръщате с въпроси към нашето представителство или сервизен отдел.

Данни за продукта

Линеен лазер	DCH-SL LG
Поколение	01
Сериен №	

1.4 Декларация за съответствие

Ние декларираме на собствена отговорност, че описаният тук продукт отговаря на действащите директиви и стандарти. Копие на Декларацията за съответствие ще намерите в края на настоящата документация.

Тук се съхранява Техническата документация:

Hilti Entwicklungsgesellschaft mbH | Zulassung Geräte | Hiltistraße 6 | 86916 Kaufering, DE

1.5 Върху продукта

Информация за лазера

 LASER 2 <small>≤1mW @630-640nm IEC 60825-1:2014</small>	Клас лазер 2, базиран на стандарт IEC60825-1/EN60825-1:2014 и съответстваш на CFR 21 § 1040 (Laser Notice 56). Да не се гледа директно в лъча.
---	---

2 Безопасност

2.1 Основни указания за безопасност

ПРЕДУПРЕЖДЕНИЕ! Запознайте се с всички указания за безопасност и инструкции. Продуктът и неговите приспособления могат да бъдат опасни, ако бъдат експлоатирани неправомерно от неквалифициран персонал или ако бъдат използвани не по предназначение.

Съхранявайте всички указания за безопасност и инструкции за бъдещи справки.

- ▶ Преди употреба проверете продукта за наличие на повреди. Предайте повредените части в сервиз на **Hilti** за ремонт.
- ▶ Бъдете концентрирани, следете внимателно действията си и постъпвайте разумно при работа с продукта. Не използвайте продукта, ако сте уморени или се намирате под влиянието на наркотици, алкохол или медикаменти. Само един момент на невнимание при използването на продукта може да доведе до сериозни наранявания.
- ▶ Никога не деактивирайте устройствата за безопасност и не отстранявайте указателни и предупредителни табели.
- ▶ При неумело завинтане на продукта може да се генерира лазерно лъчение, което превишава Клас 2. Предавайте продукта само в сервиз на **Hilti** за ремонт.
- ▶ Не са разрешени манипулации или промени по продукта.
- ▶ Не насочвайте продукта срещу слънцето или други силни светлинни източници.



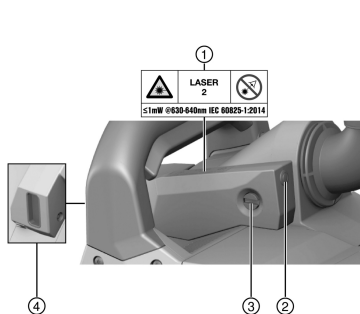
- ▶ Имайте предвид влиянието на околната среда. Не използвайте уреда на места, където има опасност от пожар или експлозия.
- ▶ След падане или други механични въздействия трябва да проверите точността на продукта.
- ▶ Въпреки че продуктът е проектиран за работа на строителен обект при тежки условия, трябва да боравите с него внимателно, както правите с други лазерни уреди.
- ▶ Съблюдавайте националните изисквания за охрана на труда.

2.2 Безопасна работа с лазерни уреди

- ▶ Уреди от лазер клас 2/Class II следва да бъдат експлоатирани само от обучени лица.
- ▶ Лазерните лъчи не трябва да преминават на нивото на очите.
- ▶ Уверете се, че лазерният лъч не пада неволно върху повърхности, които се отразяват като огледало.
- ▶ Не позволявайте лазерните лъчи да излизат извън неохраняваните зони.
- ▶ Изключвайте лазера, когато той не се използва.
- ▶ Съхранявайте неизползвани лазерни уреди на места, до които неотризириани лица нямат достъп.

3 Описание

3.1 Преглед на продукта



- ① Предупредителен етикет
- ② Бутон Вкл./Изкл.
- ③ Фиксиращ винт
- ④ Изходен прозорец на лазера

3.2 Употреба по предназначение

Описаниеят тук продукт представлява линеен лазер. Той трябва да се използва в комбинация с **Hilti** прорезната фреза DCH 150-SL. Лазерът генерира линия пред прорезната фреза, която показва процеса на рязане.

3.3 Обем на доставката

линеен лазер, Ръководство за експлоатация, 9V блок батерия (не е налична на всички пазари)
 Други системни продукти, разрешени за Вашия продукт, ще намерите във Вашия **Hilti Store** или на: www.hilti.group

4 Технически данни

Дължина на вълната	630 нм ... 640 нм
Експлоатационно напрежение	5 В ... 9 В
Експлоатационна температура	-10 °C ... 60 °C (14,0 °F ... 140,0 °F)
Температура на съхранение	-25 °C ... 63 °C (-13,0 °F ... 145,4 °F)



5 Експлоатация

5.1 Смяна на батерия 2

1. Отстранете капака от отделението за батерията.
2. Извадете батерията от отделението за батерии и освободете щипката за батерии.
 - ▶ При първа употреба: Отстранете изолационното фолио.
3. Свържете щипката за батерии с новата батерия и поставете батерията.
4. Поставете капака с издътците най-напред върху отделението за батерията и го затворете. Капакът се застопорява с ясно щракване.

5.2 Монтаж на лазер 3

1. Поставете лазера от горната част на релсата на лазер интерфейса и плъзнете лазера върху релсата до крайна позиция.
2. Закрепете лазера като завъртите заключващия винт по посока на часовниковата стрелка.

5.3 Включване / изключване на лазера

Натиснете бутона Вкл./Изкл., за да включите лазера. С повторно натискане на бутона изключете лазера.



Лазерът е активен 7 минути след включването и се изключва автоматично след изтичане на това време.

6 Обслужване, транспорт и съхранение

6.1 Транспортиране

- ▶ При транспортиране или експедиране на Вашето оборудване използвайте или транспортното куфарче на **Hilti**, или друга равностойна опаковка.

6.2 Почистване и подсушаване

1. Издухайте праха от изходния прозорец на лазера.
2. Не допирайте с пръсти изходния прозорец на лазера.
3. Почиствайте уреда с чиста и мека кърпа. Ако е необходимо, навлажнете кърпата с чист спирт или малко вода.



Прекалено грапавите почистващи материали могат да издраскат стъклото и да попречат на точността на уреда.

4. Подсушавайте Вашето оборудване, като спазвате граничните стойности на температурата.

7 Помощ при наличие на смущения

При наличие на смущения, които не са посочени в таблицата или които Вие сами не можете да отстраните, моля, обърнете се към нашия сервиз на **Hilti**.

Смущение	Възможна причина	Решение
Лазерът не функционира.	Батерията е празна.	▶ Сменете батерията. → страница 102
	Батерията е свързана неправилно.	▶ Проверете връзката между батерията и щипката за батерии. Внимавайте за правилната полярност. → страница 102
	Бутон Вкл./Изкл. или лазер неправилни.	▶ Свържете се със сервиз на Hilti .

8 Третиране на отпадъци

Уредите на **Hilti** са произведени в по-голямата си част от материали за многократна употреба. Предпоставка за многократното им използване е тяхното правилно разделяне. В много страни фирмата



Hilti изкупува обратно Вашите употребявани уреди. Попитайте отдела на Hilti за обслужване на клиенти или Вашия търговски представител.



- ▶ Не изхвърляйте електроинструменти, електронни устройства и акумулатори в битовите отпадъци!

9 Гаранция на производителя

- ▶ При въпроси относно гаранционните условия, моля, обърнете се към Вашия местен Hilti партньор.

Manual de utilizare original

1 Date referitoare la manual de utilizare

1.1 Referitor la acest manual de utilizare

- **Atenționare!** Înainte de a utiliza produsul, asigurați-vă că ați citit și ați înțeles manualul de utilizare care însoțește produsul, inclusiv instrucțiunile, indicațiile de siguranță și de avertizare, imaginile și specificațiile. Familiarizați-vă, în special, cu toate instrucțiunile, indicațiile de siguranță și de avertizare, imaginile, specificațiile, componentele și funcțiile. În caz de nerespectare a acestora, există pericol de electrocutare, incendiu și/sau vătămări grave. Păstrați manualul de utilizare, inclusiv toate instrucțiunile, indicațiile de siguranță și avertizare, pentru utilizare ulterioară.
- Produsele sunt destinate utilizatorilor profesioniști, iar operarea cu acestea, întreținerea și repararea lor sunt activități permise numai personalului autorizat și instruit. Acest personal trebuie să fie instruit în mod special cu privire la potențialele pericole. Produsul și mijloacele sale auxiliare pot genera pericole dacă sunt utilizate necorespunzător sau folosite inadecvat destinației de către personal neinstruit.
- Manualul de utilizare anexat corespunde stadiului tehnologic actual la momentul tipării. Găsiți întotdeauna cea mai recentă versiune online pe pagina de produs Hilti. În acest scop, urmați linkul sau codul QR din acest manual de utilizare, marcat cu simbolul .
- Transmiteți produsul către alte persoane numai cu acest manual de utilizare.

1.2 Explicarea simbolurilor

1.2.1 Indicații de avertizare

Indicațiile de avertizare avertizează împotriva pericolelor care apar în lucrul cu produsul. Sunt utilizate următoarele cuvinte-semnal:

PERICOL

PERICOL !

- ▶ Pentru un pericol iminent și direct, care duce la vătămări corporale sau la accidente mortale.

ATENȚIONARE

ATENȚIONARE !

- ▶ Pentru un pericol iminent și posibil, care poate duce la vătămări corporale sau la accidente mortale.

AVERTISMENT

AVERTISMENT !

- ▶ Pentru o situație potențial periculoasă, care poate duce la vătămări corporale sau pagube materiale.

1.2.2 Simboluri în documentație

În această documentație sunt utilizate următoarele simboluri:



Citiți manualul de utilizare înainte de folosire



	Indicații de folosire și alte informații utile
	Lucrul cu materiale reutilizabile
	Nu aruncați aparatele electrice și acumulatorii în containerele de gunoi menajer

1.2.3 Simboluri în imagini

Următoarele simboluri sunt utilizate în imagini:

	Aceste numere fac trimitere la imaginea respectivă de la începutul acestor instrucțiuni
	Numerotarea reflectă ordinea etapelor de lucru în imagine și poate să difere de etapele de lucru din text
	Numerele pozițiilor sunt utilizate în figura Vedere generală și fac trimitere la numerele din legendă în paragraful Vedere generală a produsului
	Acest semn are rolul de a stimula o atenție deosebită din partea dumneavoastră în lucrul cu produsul.

1.3 Informații despre produs

Produsele sunt destinate utilizatorilor profesioniști, iar operarea cu acestea, întreținerea și repararea lor sunt activități permise numai personalului autorizat și instruit. Acest personal trebuie să fie instruit în mod special cu privire la potențialele pericole. Produsul și mijloacele sale auxiliare pot genera pericole dacă sunt utilizate necorespunzător sau folosite inadecvat destinației de către personal neinstruit. Indicațiul de model și numărul de serie sunt indicate pe plăcuța de identificare.

- ▶ Transcrieți numărul de serie în tabelul următor. Datele despre produs vă sunt necesare în cazul solicitărilor de informații la reprezentanța noastră sau la centrul de service.

Date despre produs

Aparat laser de nivelare cu linii	DCH-SL LG
Generația	01
Număr de serie	

1.4 Declarație de conformitate

Declarăm pe propria răspundere că produsul descris aici este conform cu directivele și normele în vigoare. O imagine a declarației de conformitate găsiți la finalul acestei documentații.

Documentațiile tehnice sunt stocate aici:

Hilti Entwicklungsgesellschaft mbH | Zulassung Geräte | Hiltistraße 6 | 86916 Kaufering, DE

1.5 Pe produs

Informații despre laser

	LASER 2		Clasa laser 2, pe baza normei IEC60825-1/EN60825-1:2014, corespunde CFR 21 § 1040 (Laser Notice 56). Nu priviți în fascicul.
≤1mW @630-640nm IEC 60825-1:2014			

2 Securitate

2.1 Instrucțiuni fundamentale de protecție a muncii

ATENȚIONARE! Citiți toate instrucțiunile de protecție a muncii și instrucțiunile de lucru. Produsul și mijloacele sale auxiliare pot genera pericole dacă sunt utilizate necorespunzător sau folosite inadecvat destinației de către personal neinstruit.

Păstrați toate instrucțiunile de protecție a muncii și instrucțiunile de lucru pentru consultare în viitor.

- ▶ Verificați înainte de folosire dacă produsul prezintă deteriorări. Dispuneți repararea deteriorărilor de către centrul de service **Hilti**.



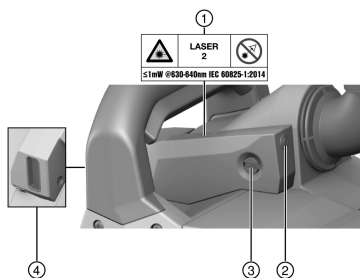
- ▶ Procedați cu atenție, concentrați-vă la ceea ce faceți și lucrați în mod rațional atunci când manevrați produsul. Nu utilizați produsul dacă sunteți obosit sau vă aflați sub influența drogurilor, alcoolului sau medicamentelor. Un moment de neatenție în folosirea produsului poate duce la accidentări serioase.
- ▶ Nu anulați niciun dispozitiv de siguranță și nu înlăturați nicio plăcuță indicatoare și de avertizare.
- ▶ Dacă înșurubarea produsului se efectuează impropriu, sunt posibile scăpări de radiație laser care depășesc clasa 2. Dispuneți repararea produsului numai de către centrul de service **Hilti**.
- ▶ Nu sunt admise intervenții neautorizate sau modificări asupra produsului.
- ▶ Nu îndreptați niciodată produsul spre soare sau spre alte surse de lumină puternică.
- ▶ Luați în considerare influențele mediului. Nu folosiți aparatul în locurile unde există pericol de incendiu și de explozie.
- ▶ După o lovire sau alte incidente de natură mecanică, trebuie să verificați precizia produsului.
- ▶ Deși produsul este conceput pentru folosire în condiții dificile de șantier, trebuie să îl manevrați cu precauție, similar cu alte aparate laser.
- ▶ Respectați prescripțiile naționale privind protecția muncii.

2.2 Lucrul în siguranță cu aparate cu laser

- ▶ Punerea în exploatarea a aparatelor cu clasa laser 2/Class II este permisă numai persoanelor cu școlarizare specială.
- ▶ Fasciculele laser nu trebuie să treacă pe la nivelul ochilor.
- ▶ Asigurați-vă că fasciculul laser nu întâlnește accidental suprafețe care pot reflecta similar unei oglinzi.
- ▶ Nu permiteți fasciculelor laser să treacă în zonele nesupravegheate.
- ▶ Deconectați laserul atunci când nu este utilizat.
- ▶ Depozitați aparatele laser nefolosite în locuri inaccesibile pentru persoanele neautorizate.

3 Descriere

3.1 Vedere generală a produsului



- ① Autocolant de avertizare
- ② Tasta de pornire/oprire
- ③ Șurub de fixare
- ④ Fereastra de ieșire pentru laser

3.2 Utilizarea conformă cu destinația

Produsul descris aici este un aparat laser de nivelare cu linii. El se va utiliza în combinație cu freza de canelat **Hilti** DCH 150-SL. Laserul generează în fața frezei de canelat o linie care indică traseul de tăiere.

3.3 Setul de livrare

Aparat laser de nivelare cu linii, manual de utilizare, baterie bloc de 9V (nu este disponibilă în toate țările)
 Alte produse din sistem, avizate pentru produsul dumneavoastră, găsiți la centrul dumneavoastră **Hilti Store** sau la: www.hilti.group

4 Date tehnice

Lungime de undă	630 nm ... 640 nm
Tensiunea de lucru	5 V ... 9 V



Temperatura de lucru	-10 °C ... 60 °C (14,0 °F ... 140,0 °F)
Temperatura de depozitare	-25 °C ... 63 °C (-13,0 °F ... 145,4 °F)

5 Modul de utilizare

5.1 Schimbarea bateriei

- Îndepărtați capacul de pe locașul bateriilor.
- Extrageți bateria din locașul bateriilor și desfaceți clipsul bateriei.
 - ▶ La prima utilizare: îndepărtați folia izolatorului.
- Cuplați clipsul bateriei cu noua baterie și introduceți bateria.
- Așezați capacul cu ciocurile mai întâi pe locașul bateriilor și închideți-l. Capacul se fixează în poziție cu un zgomot perceptibil.

5.2 Montarea laserului

- Așezați laserul de sus pe șina interfeței pentru laser și introduceți prin glisare laserul până la opritor pe șină.
- Fixați laserul prin rotirea șurubului de blocare în sens orar.

5.3 Pornire/ oprire laser

Apăsăți tasta de pornire/oprire pentru a conecta laserul. Cu o nouă apăsare a tastei deconectați laserul.

- Laserul este activ timp de 7 minute după conectare și se deconectează automat după acest interval de timp.

6 Îngrijirea, transportul și depozitarea

6.1 Transportarea

- ▶ Utilizați pentru transportul sau expedierea echipamentului dumneavoastră fie caseta de expediere **Hilti**, fie un ambalaj de calitate echivalentă.

6.2 Curățarea și uscarea

- Suflați praful de pe fereastra de ieșire pentru laser.
- Nu atingeți fereastra de ieșire pentru laser cu degetele.
- Curățați aparatul cu o cârpă curată și moale. Dacă este necesar, umeziți cârpa cu alcool pur sau puțină apă.

- Un material de curățare prea aspru poate zgâria sticla, influențând astfel negativ precizia aparatului.

- Uscați echipamentul dumneavoastră în condițiile respectării valorilor limită de temperatură.

7 Asistență în caz de avarii

În cazul avariilor care nu sunt prezentate în acest tabel sau pe care nu le puteți remedia prin mijloace proprii, vă rugăm să vă adresați centrul nostru de service **Hilti**.

Avarie	Cauza posibilă	Soluție
Laserul nu funcționează.	Bateria este descărcată complet.	▶ Schimbați bateria. → Pagina 106
	Bateria este conectată greșit.	▶ Verificați îmbinarea bateriei și clipsul bateriei. Acordați atenție polarității corecte. → Pagina 106



Avarie	Cauza posibilă	Soluție
Laserul nu funcționează.	Tasta de pornire/oprire sau laserul defect.	► Adresați-vă centrului de service Hilti .

8 Dezafectarea și evacuarea ca deșeurii

Mașinile **Hilti** sunt fabricate într-o proporție mare din materiale reutilizabile. Condiția necesară pentru reciclare este separarea corectă a materialelor. În multe țări, **Hilti** preia mașinile dumneavoastră vechi pentru revalorificare. Solicitați relații la centrul pentru clienți **Hilti** sau la consilierul dumneavoastră de vânzări.



- Nu aruncați sculele electrice, aparatele electronice și acumulatorii în containerele de gunoi menajer!

9 Garanția producătorului

- Pentru relații suplimentare referitoare la condițiile de garanție legală, vă rugăm să vă adresați partenerului dumneavoastră local **Hilti**.

Μετάφραση οδηγιών χρήσης από το πρωτότυπο

1 Στοιχεία για τις οδηγίες χρήσης

1.1 Σχετικά με τις παρούσες οδηγίες χρήσης

- **Προειδοποίηση!** Πριν χρησιμοποιήσετε το προϊόν, βεβαιωθείτε, ότι έχετε διαβάσει και κατανοήσει τις οδηγίες χρήσης που συνοδεύουν το προϊόν συμπεριλαμβανομένων των οδηγιών, των υποδείξεων ασφαλείας και προειδοποίησης, των εικόνων και των προδιαγραφών. Εξοικειωθείτε ιδίως με όλες τις οδηγίες, τις υποδείξεις ασφαλείας και προειδοποίησης, τις εικόνες, τις προδιαγραφές καθώς και τα εξαρτήματα και τις λειτουργίες. Σε περίπτωση παράβλεψης υπάρχει ο κίνδυνος ηλεκτροπληξίας, πυρκαγιάς και/ή σοβαρών τραυματισμών. Φυλάξτε τις οδηγίες χρήσης συμπεριλαμβανομένων όλων των οδηγιών, των υποδείξεων ασφαλείας και προειδοποίησης για μεταγενέστερη χρήση.
- Τα προϊόντα της **HILTI** προορίζονται για τον επαγγελματία χρήστη και ο χειρισμός, η συντήρηση και η επισκευή τους επιτρέπεται μόνο από εξουσιοδοτημένο, ενημερωμένο προσωπικό. Το προσωπικό αυτό πρέπει να έχει ενημερωθεί ειδικά για τους κινδύνους που ενδέχεται να παρουσιαστούν. Από το προϊόν και τα βοηθητικά του μέσα ενδέχεται να προκληθούν κίνδυνοι, όταν ο χειρισμός τους γίνεται με ακατάλληλο τρόπο από μη εκπαιδευμένο προσωπικό ή όταν δεν χρησιμοποιούνται με κατάλληλο τρόπο.
- Οι συνημμένες οδηγίες χρήσης αντιστοιχούν στο τρέχον επίπεδο της τεχνολογίας τη στιγμή της εκτύπωσης. Μπορείτε να βρίσκετε πάντα την τρέχουσα έκδοση online στη σελίδα προϊόντων της Hilti. Χρησιμοποιήστε για αυτόν τον σκοπό τον σύνδεσμο ή τον κωδικό QR σε αυτές τις οδηγίες χρήσης, που επισμαίνεται με το σύμβολο
- Όταν δίνετε το προϊόν σε άλλους, βεβαιωθείτε ότι τους έχετε δώσει και αυτές τις οδηγίες χρήσης.

1.2 Επεξήγηση συμβόλων

1.2.1 Υποδείξεις προειδοποίησης

Οι υποδείξεις προειδοποίησης προειδοποιούν από κινδύνους κατά την εργασία με το προϊόν. Χρησιμοποιούνται οι ακόλουθες λέξεις επισήμανσης:

ΚΙΝΔΥΝΟΣ

ΚΙΝΔΥΝΟΣ !

- Για μια άμεσα επικίνδυνη κατάσταση, που οδηγεί σε σοβαρό ή θανατηφόρο τραυματισμό.

ΠΡΟΕΙΔΟΠΟΙΗΣΗ

ΠΡΟΕΙΔΟΠΟΙΗΣΗ !

- Για μια πιθανά επικίνδυνη κατάσταση, που μπορεί να οδηγήσει σε σοβαρό ή θανατηφόρο τραυματισμό.



ΠΡΟΣΟΧΗ

ΠΡΟΣΟΧΗ !

► Για μια πιθανόν επικίνδυνη κατάσταση, που ενδέχεται να οδηγήσει σε τραυματισμούς ή υλικές ζημιές.

1.2.2 Σύμβολα στην τεκμηρίωση

Στην παρούσα τεκμηρίωση χρησιμοποιούνται τα ακόλουθα σύμβολα:

	Πριν από τη χρήση διαβάστε τις οδηγίες χρήσης
	Υποδείξεις χρήσης και άλλες χρήσιμες πληροφορίες
	Χειρισμός ανακυκλώσιμων υλικών
	Μην πετάτε τα ηλεκτρικά εργαλεία και τις μπαταρίες στον κάδο οικιακών απορριμμάτων

1.2.3 Σύμβολα σε εικόνες

Στις εικόνες χρησιμοποιούνται τα ακόλουθα σύμβολα:

	Αυτοί οι αριθμοί παραπέμπουν στην εκάστοτε εικόνα στην αρχή αυτών των οδηγιών
	Η αρίθμηση δείχνει τη σειρά των βημάτων εργασίας στην εικόνα και ενδέχεται να διαφέρει από τα βήματα εργασίας στο κείμενο
	Οι αριθμοί θέσης χρησιμοποιούνται στην εικόνα Επισκόπηση και παραπέμπουν στους αριθμούς του υπομνήματος στην ενότητα Συνοπτική παρουσίαση προϊόντος
	Αυτό το σύμβολο έχει σκοπό να επιστήση ιδιαίτερα την προσοχή σας κατά την εργασία με το προϊόν.

1.3 Πληροφορίες προϊόντος

Τα προϊόντα της προορίζονται για τον επαγγελματία χρήστη και ο χειρισμός, η συντήρηση και η επισκευή τους επιτρέπεται μόνο από εξουσιοδοτημένο, ενημερωμένο προσωπικό. Το προσωπικό αυτό πρέπει να έχει ενημερωθεί ειδικά για τους κινδύνους που ενδέχεται να παρουσιαστούν. Από το προϊόν και τα βοηθητικά του μέσα ενδέχεται να προκληθούν κίνδυνοι, όταν ο χειρισμός τους γίνεται με ακατάλληλο τρόπο από μη εκπαιδευμένο προσωπικό ή όταν δεν χρησιμοποιούνται με κατάλληλο τρόπο.

Η περιγραφή τύπου και ο αριθμός σειράς αναγράφονται στην πινακίδα τύπου.

► Αντιγράψτε τον αριθμό σειράς στον ακόλουθο πίνακα. Θα χρειαστείτε τα στοιχεία προϊόντος για ερωτήματα προς την αντιπροσωπεία μας ή το σέρβις μας.

Στοιχεία προϊόντος

Λείζερ προβολής γραμμών	DCH-SL LG
Γενιά	01
Αρ. σειράς	

1.4 Δήλωση συμμόρφωσης

Δηλώνουμε ως μόνοι υπεύθυνοι, ότι το προϊόν που περιγράφεται εδώ συμφωνεί με τις ισχύουσες οδηγίες και τα ισχύοντα πρότυπα. Ένα αντίγραφο της δήλωσης συμμόρφωσης υπάρχει στο τέλος αυτής της τεκμηρίωσης.

Τα έγγραφα τεχνικής τεκμηρίωσης υπάρχουν εδώ:

Hilti Entwicklungsgesellschaft mbH | Zulassung Geräte | Hiltistraße 6 | 86916 Kaufering, DE

1.5 Πάνω στο προϊόν

Πληροφορίες λέιζερ

	LASER 2		Κατηγορία λέιζερ 2, βασισμένη στο πρότυπο IEC60825-1/EN60825-1:2014 και ικανοποιεί το CFR 21 § 1040 (Laser Notice 56).
≤1mW @630-640nm IEC 60825-1:2014			Μην κοιτάτε στην ακτίνα.



2 Ασφάλεια

2.1 Βασικές υποδείξεις για την ασφάλεια

⚠️ ΠΡΟΕΙΔΟΠΟΙΗΣΗ! Διαβάστε όλες τις υποδείξεις για την ασφάλεια και τις οδηγίες. Από το προϊόν και τα βοηθητικά του μέσα ενδέχεται να προκληθούν κίνδυνοι, όταν ο χειρισμός τους γίνεται με ακατάλληλο τρόπο από μη εκπαιδευμένο προσωπικό ή όταν δεν χρησιμοποιούνται με κατάλληλο τρόπο.

Φυλάξτε όλες τις υποδείξεις για την ασφάλεια και τις οδηγίες για μελλοντική χρήση.

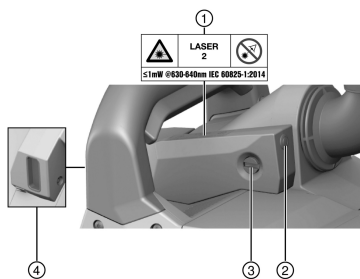
- ▶ Πριν από τη χρήση, ελέγξτε το προϊόν για ζημιές. Αναθέστε την επισκευή των ζημιών στο σέρβις της **Hilti**.
- ▶ Να είστε πάντα προσεκτικοί, να προσέχετε τι κάνετε και να εργάζεστε με το προϊόν με περισκεψη. Μην χρησιμοποιείτε το προϊόν όταν είστε κουρασμένοι ή όταν βρίσκεστε υπό την επήρεια ναρκωτικών ουσιών, οινοπνεύματος ή φαρμάκων. Μία στιγμή απροσεξίας κατά τη χρήση του προϊόντος μπορεί να οδηγήσει σε σοβαρούς τραυματισμούς.
- ▶ Μην καθιστάτε ανεργά τα συστήματα ασφαλείας και μην απομακρύνετε τις πινακίδες υποδείξεων και προειδοποιήσεων.
- ▶ Εάν βιδώσετε με ακατάλληλο τρόπο το προϊόν μπορεί να εξέλθει ακτινοβολία λέιζερ που να υπερβαίνει την κατηγορία 2. Αναθέστε την επισκευή του προϊόντος μόνο στο σέρβις της **Hilti**.
- ▶ Δεν επιτρέπονται οι παραποιήσεις ή οι μετατροπές στο προϊόν.
- ▶ Μην κατευθύνετε το προϊόν κόντρα στον ήλιο ή σε άλλες ισχυρές πηγές φωτισμού.
- ▶ Λαμβάνετε υπόψη σας τις περιβαλλοντικές επιδράσεις. Μην χρησιμοποιείτε τη συσκευή όπου υπάρχει κίνδυνος πυρκαγιάς ή εκρήξεων.
- ▶ Μετά από πτώση ή άλλες μηχανικές επιδράσεις πρέπει να ελέγξετε την ακρίβεια του προϊόντος.
- ▶ Παρόλο που το προϊόν έχει σχεδιαστεί για σκληρή εργοταξιακή χρήση, θα πρέπει να το μεταχειρίζεστε σχολαστικά όπως όλες τις υπόλοιπες συσκευές λέιζερ.
- ▶ Προσέξτε τις εθνικές απαιτήσεις προστασίας κατά την εργασία.

2.2 Ασφαλής εργασία με συσκευές λέιζερ

- ▶ Οι συσκευές της κατηγορίας λέιζερ 2/Class II θα πρέπει να χρησιμοποιούνται μόνο από εκπαιδευμένα πρόσωπα.
- ▶ Οι ακτίνες λέιζερ δεν θα πρέπει να διέρχονται στο ύψος των ματιών.
- ▶ Βεβαιωθείτε ότι η ακτίνα λέιζερ δεν θα πέφτει ακούσια σε επιφάνειες, οι οποίες αντανακλούν όπως ένας καθρέφτης.
- ▶ Μην αφήνετε τις ακτίνες λέιζερ να εκτείνονται σε μη επιτηρούμενες περιοχές.
- ▶ Απενεργοποιήστε το λέιζερ, όταν δεν το χρησιμοποιείτε.
- ▶ Αποθηκεύετε τις συσκευές λέιζερ που δεν χρησιμοποιείτε σε χώρους στους οποίους δεν έχουν πρόσβαση αναρμόδια πρόσωπα.

3 Περιγραφή

3.1 Συνοπτική παρουσίαση προϊόντος 1



- ① Αυτοκόλλητο προειδοποίησης
- ② Πλήκτρο on/off
- ③ Βίδα ακινητοποίησης
- ④ Παράθυρο εξόδου λέιζερ



3.2 Κατάλληλη χρήση

Το προϊόν που περιγράφεται είναι ένα λέιζερ προβολής γραμμών. Πρέπει να χρησιμοποιείται σε συνδυασμό με την **Hilti** φρέζα χάραξης τοίχου DCH 150-SL. Το λέιζερ παράγει μπροστά από τη φρέζα χάραξης τοίχου μια γραμμή, η οποία δείχνει την πορεία της τομής.

3.3 Έκταση παράδοσης

Λέιζερ προβολής γραμμών, οδηγίες χρήσης, μπαταρία 9V (όχι σε όλες τις αγορές)

Περισσότερα, συγκεκριμένα για το προϊόν σας συστήματα θα βρείτε στο **Hilti Store** ή στη διεύθυνση: www.hilti.group

4 Τεχνικά χαρακτηριστικά

Μήκος κύματος	630 nm ... 640 nm
Τάση λειτουργίας	5 V ... 9 V
Θερμοκρασία λειτουργίας	-10 °C ... 60 °C (14,0 °F ... 140,0 °F)
Θερμοκρασία αποθήκευσης	-25 °C ... 63 °C (-13,0 °F ... 145,4 °F)

5 Χειρισμός

5.1 Αντικατάσταση μπαταρίας 2

1. Απομακρύνετε το καπάκι από τη θήκη μπαταριών.
2. Αφαιρέστε την μπαταρία από τη θήκη μπαταριών και αποσυνδέστε το κλιπ μπαταρίας.
 - Στην πρώτη χρήση: Αφαιρέστε τη μονωτική μεμβράνη.
3. Συνδέστε το κλιπ μπαταρίας με την καινούργια μπαταρία και τοποθετήστε την μπαταρία.
4. Τοποθετήστε το καπάκι με τις προεσοχές πρώτα στη θήκη μπαταριών και κλείστε το. Το καπάκι ασφαλίζει με έναν χαρακτηριστικό ήχο.

5.2 Τοποθέτηση λέιζερ 3

1. Τοποθετήστε το λέιζερ από επάνω στη ράγα του σημείου σύνδεσης λέιζερ και σπρώξτε το λέιζερ μέχρι τον αναστολέα στη ράγα.
2. Στερεώστε το λέιζερ περιστρέφοντας τη βίδα ασφάλισης δεξιόστροφα.

5.3 Ενεργοποίηση / απενεργοποίηση λέιζερ

Πατήστε το πλήκτρο on / off, για να ενεργοποιήσετε το λέιζερ. Πατώντας εκ νέου το πλήκτρο, απενεργοποιείτε το λέιζερ.



Το λέιζερ είναι μετά την ενεργοποίηση ενεργό για 7 λεπτά και απενεργοποιείται αυτόματα μετά την παρέλευση αυτού του χρονικού διαστήματος.

6 Φροντίδα, μεταφορά και αποθήκευση

6.1 Μεταφορά

- Χρησιμοποιήστε για τη μεταφορά ή αποστολή του εξοπλισμού σας είτε το βαλιτσάκι αποστολής της **Hilti** ή ισάξια συσκευασία.

6.2 Καθαρισμός και στέγνωμα

1. Φυσηξτε τη σκόνη από το παράθυρο εξόδου λέιζερ.
2. Μην ακουμπάτε το παράθυρο εξόδου λέιζερ με τα δάκτυλα.



3. Καθαρίστε τη συσκευή με καθαρό, μαλακό πανί. Εάν χρειάζεται, βρέξτε το πανί με καθαρό οινόπνευμα ή λίγο νερό.



Χρησιμοποιώντας πολύ τραχύ υλικό καθαρισμού, μπορεί να γρατσουνιστεί το γυαλί και να περιοριστεί η ακρίβεια του εργαλείου.

4. Στεγνώστε τον εξοπλισμό τηρώντας τις οριακές τιμές θερμοκρασίας, που αναφέρονται στα τεχνικά χαρακτηριστικά.

7 Βοήθεια για προβλήματα

Σε βλάβες που δεν αναφέρονται σε αυτόν τον πίνακα ή δεν μπορείτε να αποκαταστήσετε μόνοι σας, απευθυνθείτε στο σέρβις της **Hilti**.

Βλάβη	Πιθανή αιτία	Λύση
Το λέιζερ δεν λειτουργεί.	Η μπαταρία έχει αδειάσει.	► Αντικαταστήστε την μπαταρία. → σελίδα 110
	Η μπαταρία είναι συνδεδεμένη λάθος.	► Ελέγξτε τη σύνδεση της μπαταρίας και του κλιπ μπαταρίας. Προσέξτε τη σωστή πολικότητα. → σελίδα 110
	Πλήκτρο on/off ή λέιζερ με βλάβη.	► Απευθυνθείτε στο σέρβις της Hilti .

8 Διάθεση στα απορρίμματα

Τα εργαλεία της **Hilti** είναι κατασκευασμένα σε μεγάλο ποσοστό από ανακυκλώσιμα υλικά. Προϋπόθεση για την ανακύκλωση τους είναι ο κατάλληλος διαχωρισμός των υλικών. Σε πολλές χώρες, η **Hilti** παραλαμβάνει το παλιό σας εργαλείο για ανακύκλωση. Ρωτήστε το σέρβις ή τον σύμβουλο πωλήσεων της **Hilti**.



- Μην πετάτε τα ηλεκτρικά εργαλεία, της ηλεκτρονικές συσκευές και τις επαναφορτιζόμενες μπαταρίες στον κάδο οικιακών απορριμμάτων!

9 Εγγύηση κατασκευαστή

- Για ερωτήσεις σχετικά με τους όρους εγγύησης απευθυνθείτε στον τοπικό συνεργάτη της **Hilti**.

Οριγinal kullanım kılavuzu

1 Kullanım kılavuzu bilgileri

1.1 Bu kullanım kılavuzu hakkında

- **İkaz!** Ürünü kullanmadan önce, talimatlar, güvenlik ve uyarı bilgileri, çizimler ve teknik özellikler dahil olmak üzere ürünle birlikte verilen kullanım kılavuzunu okuduğunuzdan ve anladığınızdan emin olunuz. Özellikle tüm talimatları, güvenlik ve uyarı bilgilerini, çizimleri, teknik özellikleri ve bileşenleri ve fonksiyonları öğreniniz. Aksi takdirde elektrik çarpması, yangın ve/veya ciddi yaralanma tehlikesi meydana gelebilir. Tüm talimatlar, güvenlik ve uyarı bilgileri dahil olmak üzere kullanım kılavuzunu daha sonra kullanmak üzere saklayınız.
- **HILTI** ürünleri profesyonel kullanıcıların kullanımı için öngörülmüştür ve sadece yetkili personel tarafından kullanılabilir ve bakımı yapılabilir. Bu personel, meydana gelebilecek tehlikeler hakkında özel olarak eğitim görmüş olmalıdır. Aletin ve ilgili yardımcı gereçlerin eğitimsiz personel tarafından usulüne uygun olmayan şekilde kullanılması ve amaçları dışında çalıştırılması sonucu tehlikeli durumlar söz konusu olabilir.
- Ekteki kullanım kılavuzu, basım tarihindeki mevcut gelişmiş teknolojiye uygundur. En son sürümü her zaman Hilti ürün sayfasında bulabilirsiniz. Bunu yapmak için, bu kullanım kılavuzundaki sembolü ile işaretlenmiş bağlantıyı veya QR kodunu kullanınız.
- Ürünü başkalarına sadece bu kullanım kılavuzuyla birlikte veriniz.



1.2 Resim açıklaması

1.2.1 Uyarı bilgileri

Uyarı bilgileri, ürün ile çalışırken ortaya çıkabilecek tehlikelere karşı uyarır. Aşağıdaki uyarı metinleri kullanılır:

TEHLİKE

TEHLİKE !

- ▶ Ağır vücut yaralanmalarına veya doğrudan ölüme sebep olabilecek tehlikeler için.

İKAZ

İKAZ !

- ▶ Ağır yaralanmalara veya ölüme neden olabilecek tehlikeler için.





DİKKAT

DİKKAT !

- ▶ Vücut yaralanmalarına veya maddi hasarlara yol açabilecek olası tehlikeli durumlar için.


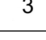


1.2.2 Dokümandaki semboller

Bu dokümanda aşağıdaki semboller kullanılmıştır:

	Kullanmadan önce kullanım kılavuzunu okuyunuz
	Kullanım uyarıları ve diğer gerekli bilgiler
	Geri dönüşümlü malzemeler ile çalışma
	Elektrikli aletleri ve aküleri evdeki çöplere atmayınız

1.2.3 Resimlerdeki semboller

Resimlerde aşağıdaki semboller kullanılmıştır:

	Bu sayılar, kılavuzun başlangıcındaki ilgili resimlere atanmıştır
	Numaralandırma, resimdeki çalışma adımlarının sırasını göstermektedir ve metindeki çalışma adımlarından farklı olabilir
	Pozisyon numaraları Genel bakış resminde kullanılır ve Ürüne genel bakış bölümündeki açıklama numaralarına referans niteliğindedir
	Bu işaret, ürün ile çalışırken dikkatinizi çekmek için koyulmuştur.

1.3 Ürün bilgileri

HILTI ürünleri profesyonel kullanıcıların kullanımı için öngörülmüştür ve sadece yetkili personel tarafından kullanılabilir ve bakımı yapılabilir. Bu personel, meydana gelebilecek tehlikeler hakkında özel olarak eğitim görmüş olmalıdır. Aletin ve ilgili yardımcı gereçlerin eğitimsiz personel tarafından usulüne uygun olmayan şekilde kullanılması ve amaçları dışında çalıştırılması sonucu tehlikeli durumlar söz konusu olabilir.

Tip tanımı ve seri numarası, tip plakası üzerinde belirtilmiştir.

- ▶ Seri numarasını aşağıdaki tabloya aktarınız. Ürün bilgileri acente veya servis merkezini aradığınızda sorulabilir.

Ürün bilgileri

Çizgi lazeri	DCH-SL LG
Nesil	01
Seri no.	



1.4 Uygunluk beyanı

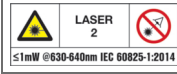
Burada tanımlanan ürünün, geçerli yönetmeliklere ve normlara uygun olduğunu kendi sorumluluğumuzda beyan ederiz. Bu dokümantasyonun sonunda uygunluk beyanının bir kopyasını bulabilirsiniz.

Teknik dokümantasyonlar eklidir:

Hilti Entwicklungsgesellschaft mbH | Zulassung Geräte | Hiltistraße 6 | 86916 Kaufering, DE

1.5 Ürünün üzerinde

Lazer bilgisi



Lazer sınıfı 2, IEC60825-1/EN60825-1:2014 normunu temel alır ve CFR 21 § 1040 (Lazer bildiri 56) direktifine uygundur.
Işına bakmayınız.

2 Güvenlik

2.1 Temel güvenlik uyarıları

⚠ İKAZ! Tüm güvenlik uyarılarını ve talimatlarını okuyunuz. Aletin ve ilgili yardımcı gereçlerin eğitimsiz personel tarafından usulüne uygun olmayan şekilde kullanılması ve amaçları dışında çalıştırılması sonucu tehlikeli durumlar söz konusu olabilir.

Tüm güvenlik uyarılarını ve kullanım talimatlarını muhafaza ediniz.

- ▶ Ürünü kullanmadan önce hasarlı olup olmadığını kontrol ediniz. Hasarlar Hilti servisinde onarılmalıdır.
- ▶ Alet ile çalışırken dikkatli olunuz, hareketlerinize dikkat ediniz ve mantıklı davranınız. Yorgun veya ilaçların, uyuşturucunun ya da alkolün etkisi altında olduğunuzda ürünü kullanmayınız. Ürünün kullanımı sırasındaki bir anlık dikkatsizlik ciddi yaralanmalara neden olabilir.
- ▶ Hiçbir emniyet tertibatını devre dışı bırakmayınız ve hiçbir uyarı ve ikaz levhasını çıkarmayınız.
- ▶ Ürünün uygun olmayan bir biçimde açılması durumunda, sınıf 2'yi aşan lazer ışınları yayılabilir. Ürün sadece Hilti servisi tarafından onarılmalıdır.
- ▶ Ürün üzerindeki manipülasyonlara veya değişikliklere izin verilmez.
- ▶ Ürünü güneşe karşı veya başka güçlü ışık kaynaklarına karşı konumlandırmayınız.
- ▶ Çevre etkilerini dikkate alınız. Yangın veya patlama tehlikesi olan yerlerde aleti kullanmayınız.
- ▶ Bir düşmeden sonra veya diğer mekanik etkilere maruz kaldığında, ürünün hassasiyeti kontrol edilmelidir.
- ▶ Ürün, zorlu şantiye kullanımları için tasarlanmış olmasına rağmen diğer lazer aletleri gibi bakımı özenle yapılmalıdır.
- ▶ Ulusal iş güvenliği gereksinimlerini dikkate alınız.

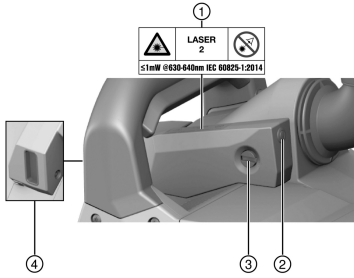
2.2 Lazer aletleri ile güvenli çalışma

- ▶ Lazer sınıfı 2/Class II dahilindeki aletler sadece eğitimli kişiler tarafından kullanılmalıdır.
- ▶ Lazer ışınları göz hizasına yükseltilmemelidir.
- ▶ Lazer ışınının, istenmeden de olsa ayna gibi yansıyan yüzeylerin üzerine düşmediğinden emin olunuz.
- ▶ Lazer ışınlarının korumasız alanların ötesine geçmesine izin vermeyiniz.
- ▶ Kullanılmadığında lazeri kapatınız.
- ▶ Kullanılmayan lazer aletleri, izinsiz kişilerin erişiminin mümkün olmadığı yerlerde depolanmalıdır.



3 Tanımlama

3.1 Ürüne genel bakış 1



- ① Uyarı etiketi
- ② Açık/Kapalı tuşu
- ③ Sabitleme cıvatası
- ④ Lazer çıkış camı

3.2 Usulüne uygun kullanım

Burada açıklanan ürün bir çizgi lazeridir. Ürün, **Hilti** kanal açma frezesi DCH 150-SL ile birlikte kullanılmak üzere tasarlanmıştır. Lazer, kanal açma frezesinin önünde kesme işleminin gidişini görüntüleyen bir çizgi oluşturur.

3.3 Teslimat kapsamı

Çizgi lazeri, kullanım kılavuzu, 9 V blok pil (tüm pazarlarda bulunmaz)

Ürün için izin verilen diğer sistem ürünlerini **Hilti Store**'da veya şu adreste bulabilirsiniz: www.hilti.group

4 Teknik veriler

Dalga boyu	630 nm ... 640 nm
Çalışma gerilimi	5 V ... 9 V
Çalışma sıcaklığı	-10 °C ... 60 °C (14,0 °F ... 140,0 °F)
Depolama sıcaklığı	-25 °C ... 63 °C (-13,0 °F ... 145,4 °F)

5 Kullanım

5.1 Pilin değiştirilmesi 2

1. Pil bölmesinin kapağını yerinden çıkartınız.
2. Pili, pil bölmesinden çıkartınız ve pil klipsini serbest bırakınız.
 - İlk kullanımda: Yalıtım filmini çıkartınız.
3. Pil klipsini yeni pile takınız ve pili yerleştiriniz.
4. Pil bölmesinin kapağını, önce tırnaklar yerlerine oturacak şekilde, yerine konumlandırınız ve kapatınız. Kapak duyulabilir ses çıkartarak yerine oturur.

5.2 Lazerin montajı 3

1. Lazeri, yukarıdan lazer ara birim rayının üzerine yerleştiriniz ve lazeri, rayın üzerinde dayanak noktasına iyice dayanıncaya kadar itiniz.
2. Kilitleme vidasını saat yönünde döndürerek lazeri sabitleyiniz.

5.3 Lazerin açılması / kapatılması

Lazeri açmak için, Açma/Kapatma tuşuna basınız. Tuşa yeniden basarsanız lazeri kapatırsınız.





Lazer açıldıktan sonra 7 dakika boyunca etkindir ve bu sürenin ardından otomatik olarak kapanır.

6 Bakımı, taşınması ve depolanması

6.1 Nakliye

- Ekipmanın nakliyesi veya sevkiyatı için **Hilti** sevkiyat çantası veya eş değerdeki bir ambalajı kullanınız.

6.2 Temizleme ve kurutma

1. Lazer çıkış camlarındaki tozu üfleyerek temizleyiniz.
2. Lazer çıkış camlarına parmaklarınızla dokunmayınız.
3. Aleti temiz ve yumuşak bir bezle temizleyiniz. Gerekirse bez, saf alkol veya biraz su ile ıslatılmalıdır.



Çok sert temizlik malzemesi camı çizebilir ve aletin hassasiyetini olumsuz etkileyebilir.

4. Ekipmanınızı sıcaklık sınır değerini dikkate alarak kurutunuz.

7 Arıza durumunda yardım

Bu tabloda listelenmemiş veya kendi başınıza gideremediğiniz arızalarda lütfen yetkili **Hilti** servisimiz ile irtibat kurunuz.

Arıza	Olası sebepler	Çözüm
Lazer çalışmıyor.	Pil boş.	► Pili değiştiriniz. → Sayfa 114
	Pil yanlış bağlanmış.	► Pil ile pil klipsi arasındaki bağlantıyı kontrol ediniz. Kutup yönlerinin doğru olmasına dikkat ediniz. → Sayfa 114
	Açma/Kapatma tuşu veya lazer arızalı.	► Hilti servisi ile irtibat kurunuz.

8 İmha

Hilti aletleri yüksek oranda geri dönüşümlü malzemelerden üretilmiştir. Geri dönüşüm için gerekli koşul, usulüne uygun malzeme ayırımıdır. Çoğu ülkede **Hilti**, eski aletlerini yeniden değerlendirmek üzere geri alır. Bu konuda **Hilti** müşteri hizmetlerinden veya satış temsilcinizden bilgi alabilirsiniz.



- Elektrikli el aletlerini, elektronik cihazları ve aküleri evdeki çöplere atmayınız!


9 Üretici garantisi

- Garanti koşullarına ilişkin sorularınız için lütfen yerel **Hilti** iş ortağınıza başvurunuz.



1 بيانات بخصوص دليل الاستعمال

1.1 خاص بدليل الاستعمال هذا

- **تحذير!** قبل أن تستخدم المنتج، تأكد أنك قد قرأت واستوعبت دليل الاستعمال المرفق مع المنتج، بما في ذلك الإرشادات وتعليمات السلامة والتحذير والصور والمواصفات. تعرف بصفة خاصة على جميع الإرشادات وتعليمات السلامة والتحذير والصور والمواصفات وكذلك المكونات والوظائف. في حالة عدم مراعاة ذلك، يكون هناك خطر حدوث صعق كهربائي أو نشوب حريق و/أو وقوع إصابات بالغة. احتفظ بدليل الاستعمال شاملاً جميع الإرشادات وتعليمات السلامة والتحذير للاستخدام اللاحق.
- منتجات **HILTI** مصممة للمستخدمين المحترفين ويقتصر استعمالها وصيانتها وإصلاحها على الأشخاص المعتمدين والمدربين جيداً. هؤلاء الأشخاص يجب أن يكونوا قد تلقوا تدريباً خاصاً على الأخطار الطارئة. قد يتسبب الجهاز وأدواته المساعدة في حدوث أخطار إذا تم التعامل معها بشكل غير سليم فنياً من قبل أشخاص غير مدربين أو تم استخدامها بشكل غير مطابق للتعليمات.
- دليل الاستعمال المرفق يتطابق مع الوضع الحالي للتقنية وقت الطباعة. يمكنك دائماً العثور على الإصدار أونلاين على صفحة المنتج Hilti. ولهذا الغرض، اتبع الرابط أو كود QR في دليل الاستعمال هذا والمميز بالرمز .
- لا يجوز تسليم المنتج إلى أي شخص إلا مع دليل الاستعمال هذا.

2.1 شرح العلامات

1.2.1 إرشادات تحذيرية

تنبه الإرشادات التحذيرية إلى الأخطار الناشئة عند التعامل مع الجهاز. يتم استخدام الكلمات الدلالية التالية:

خطر 

خطر!

◀ تشير لخطر مباشر يؤدي لإصابات جسدية خطيرة أو إلى الوفاة.

تحذير 

تحذير!

◀ تشير لخطر محتمل قد يؤدي لإصابات جسدية خطيرة أو إلى الوفاة.





احترس! 

احترس!

◀ تشير لموقف خطر محتمل يمكن أن يؤدي لإصابات جسدية أو أضرار مادية.

2.2.1 الرموز في المستند

يتم استخدام الرموز التالية في هذا المستند:

قبل الاستخدام اقرأ دليل الاستعمال	
إرشادات الاستخدام ومعلومات أخرى مفيدة	
التعامل مع مواد قابلة لإعادة التدوير	
لا تتخلص من الأجهزة الكهربائية البطاريات ضمن القمامة المنزلية	

3.2.1 الرموز في الصور

تستخدم الرموز التالية في الرسوم التوضيحية:

2	تشير هذه الأعداد إلى الصور المعنية بمطلع هذا الدليل
3	ترقيم الصور يمثل ترتيب خطوات العمل في الصور، وقد يختلف عن ترقيم خطوات العمل في النص



يتم استخدام أرقام المواضع في صورة العرض العام وهي تشير إلى أرقام تعليق الصورة في فصل عرض عام للمنتج

11

ينبغي أن تسترعي هذه العلامة اهتماما خاصا عند التعامل مع المنتج.



3.1 معلومات المنتج

منتجات **HILTI** مصممة للمستخدمين المحترفين ويقصر استعمالها وصيانتها وإصلاحها على الأشخاص المعتمدين والمدربين جيدا. هؤلاء الأشخاص يجب أن يكونوا قد تلقوا تدريباً خاصاً على الأخطار الطارئة. قد يتسبب الجهاز وأدواته المساعدة في حدوث أخطار إذا تم التعامل معها بشكل غير سليم فنياً من قبل أشخاص غير مدربين أو تم استخدامها بشكل غير مطابق للتعليمات. يوجد مسمى الطراز والرقم المسلسل على لوحة الصنع.

◀ انقل الرقم المسلسل في الجدول التالي. ستحتاج إلى بيانات المنتج في حالة الاستفسارات الموجهة إلى ممثلينا أو مركز الخدمة.

بيانات المنتج

الجهاز DCH-SL LG	جهاز الليزر الخطي
01	الجيل
	الرقم المسلسل

4.1 بيان المطابقة

نقر على مسؤوليتنا الفردية بأن المنتج المشروع هنا متوافق مع التشريعات والمواصفات المعمول بها. تجد صورة لبيان المطابقة في نهاية هذا المستند.

المستندات الفنية محفوظة هنا:

Hilti Entwicklungsgesellschaft mbH | Zulassung Geräte | Hiltistraße 6 | 86916 Kaufering, DE

5.1 على المنتج

معلومات الليزر

فئة الليزر 2، بناءً على المواصفة IEC60825-1/EN60825-1:2014 وحسب المادة 21 من الفقرة 1040 من القانون الفيدرالي (Laser Notice 56). لا تنظر إلى شعاع الليزر.



≤1mW @630-640nm IEC 60825-1:2014

2 السلامة

1.2 إرشادات أساسية للسلامة

⚠ تحذير! احرص على قراءة جميع إرشادات السلامة والتعليمات. قد يتسبب الجهاز وأدواته المساعدة في حدوث أخطار إذا تم التعامل معها بشكل غير سليم فنياً من قبل أشخاص غير مدربين أو تم استخدامها بشكل غير مطابق للتعليمات.

احتفظ بجميع مستندات إرشادات السلامة والتعليمات لاستخدامها عند الحاجة إليها فيما بعد.

◀ افحص المنتج قبل استخدامه للتأكد من عدم وجود أضرار. احرص على إصلاح الأعطال لدى مركز خدمة Hilti.

◀ كن يقظاً، وانتبه لما تفعل، وتعامل بحكمة وتعقل عند العمل باستخدام المنتج. لا تستخدم الجهاز إذا كنت مجهداً أو تمت تأثير مخدرات أو الكحول أو عقاقير طبية. فعدم الانتباه للحظة واحدة أثناء استخدام الجهاز يمكن أن تؤدي لإصابات خطيرة.

◀ لا تقم بإيقاف فعالية أي من تجهيزات السلامة ولا تخلع أي من لوحات التنبيه والتحذير.

◀ في حالة القيام بترك المنتج بطريقة غير سليمة قد تصدر منه أشعة ليزر تتخطى الفئة 2. اقتصر على إصلاح المنتج لدى مركز خدمة Hilti.

◀ لا يُسمح بإجراء أية تدخلات أو تعديلات على المنتج.

◀ لا تصوب المنتج باتجاه أشعة الشمس أو باتجاه أية مصادر إضاءة قوية أخرى.

◀ احرص على مراعاة المؤثرات المحيطة. لا تستخدم الجهاز في مكان مُعرض لخطر الحريق أو الانفجار.

◀ في حالة التعرض للسقوط أو نتيجة لأية مؤثرات ميكانيكية أخرى، يجب مراجعة مدى دقة المنتج.

◀ على الرغم من تصميم الجهاز للاستخدام الشاق في مواقع العمل، إلا أنه ينبغي عليك التعامل معه بحرص وعناية كما الحال مع أجهزة الليزر الأخرى.



يرجى مراعاة قوانين حماية العمال المصممة.

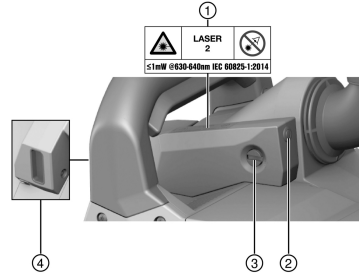
2.2 العمل بأمان مع أجهزة الليزر

- ◀ ينبغي تشغيل الأجهزة من فئة الليزر II/Class 2 فقط من قبل أشخاص مدربين.
- ◀ لا يجوز أن تمر أشعة الليزر في مستوى العينين.
- ◀ تأكد من عدم سقوط شعاع الليزر دون قصد على أسطح تقوم بعكسه كالمرآة.
- ◀ لا تدع أشعة الليزر تمتد إلى أماكن غير خاضعة للمراقبة.
- ◀ قم بإيقاف جهاز الليزر في حالة عدم استخدامه.
- ◀ احرص على تخزين أجهزة الليزر غير المستخدمة في أماكن لا يستطيع الأشخاص غير المُؤهلين الوصول إليها.

3 الشرح

1.3 نظرة عامة على المنتج 1

- ① ملصق تحذيري
- ② زر التشغيل/الإيقاف
- ③ برغي التثبيت
- ④ عدسات خروج الليزر



2.3 الاستخدام المطابق للتعليمات

المنتج المشروح هنا عبارة عن جهاز ليزر خطي. وهو مخصص للاستخدام بالارتباط مع مفترزة الشقوق Hilti DCH 150-SL. حيث يقوم الليزر بإصدار خط أمام مفترزة الشقوق، والذي يُبين مسار القطع.

3.3 مجموعة التجهيزات الموردة

ليزر خطي، دليل الاستعمال، بطارية أحادية الكتلة 9 فلت (غير متوفر في جميع الأسواق)
تجد المزيد من منتجات النظام المسموح بها للمنتج الخاص بك لدى متجر **Hilti Store** أو على موقع الإنترنت: www.hilti.group

4 المواصفات الفنية

630 نانومتر ... 640 نانومتر	طول الموجة
5 فلت ... 9 فلت	جهد التشغيل
10-°م ... 60°م (14.0°ف ... 140.0°ف)	درجة حرارة التشغيل
25-°م ... 63°م (-13.0°ف ... 145.4°ف)	درجة حرارة التخزين

5 الاستعمال

1.5 تغيير البطارية 2

1. اخلع الغطاء من مبيت البطارية.
 2. اخلع البطارية من مبيت البطارية وحرر مشبك البطارية.
- ◀ عند الاستخدام لأول مرة: قم بإزالة الشريحة العازلة.



3. قم بتوصيل مشبك البطارية بالبطارية الجديدة وقم بتركيبها.
4. قم أولاً بتركيب الغطاء باستخدام المزوج على مبيت البطارية وأغلقه. يتم تثبيت الغطاء بصوت مسموع.

2.5 تركيب جهاز الليزر

1. قم بتركيب جهاز الليزر من أعلى في مجرى واجهة الليزر، وادفع جهاز الليزر حتى النهاية على المجرى.
2. قم بتثبيت جهاز الليزر عن طريق تدوير برغي التثبيت في اتجاه حركة عقارب الساعة.

3.5 تشغيل / إيقاف جهاز الليزر

اضغط على زر التشغيل / الإيقاف، لتشغيل جهاز الليزر. ومن خلال الضغط مُجددًا على الزر، يتم إيقاف جهاز الليزر.

بعد التشغيل، يتم تفعيل جهاز الليزر لمدة 7 دقائق، ثم يتوقف أوتوماتيكياً بعد انقضاء هذه الفترة.



6 العناية والنقل والتخزين

1.6 النقل

لغرض نقل أو شحن جهازك، استخدم إما حقيبة شحن Hilti أو عبوة بجودة ماثلة.

2.6 التنظيف والتجفيف

1. تخلص من الغبار المتراكم على عدسة خروج الليزر.
2. لا تلمس عدسة خروج الليزر بأصابعك.
3. قم بتنظيف الجهاز باستخدام قطعة قماش نظيفة ومبللة. وعند اللزوم يمكن ترطيبها بكحول نقي أو ببعض الماء.

مادة التنظيف شديدة الخشونة قد تتسبب في خدش الزجاج والتأثير بشكل سلبي على دقة الجهاز.



4. قم بتجفيف الجهاز مع الحفاظ على القيم المدية لدرجات الحرارة.

7 المساعدة في حالات الاختلالات

في حالة وجود اختلالات غير واردة في هذا الجدول، أو لم تستطع التغلب عليها بنفسك توجه إلى مركز خدمة Hilti.

الخلل	السبب المحتمل	الحل
جهاز الليزر لا يعمل.	البطارية فارغة.	قم بتغيير البطارية. ← صفحة 118
	تم توصيل البطارية بشكل خاطئ.	تحقق من توصيل البطارية ومشبك البطارية. احرص على مراعاة الوضعية الصحيحة للأقطاب. ← صفحة 118
	يوجد عطل في زر التشغيل / الإيقاف أو الليزر.	توجه إلى مركز خدمة Hilti.

8 التكيب

أجهزة Hilti مصنوعة بنسبة كبيرة من مواد قابلة لإعادة التدوير. يشترط لإعادة التدوير أن يتم فصل الخامات بشكل سليم فنياً. في العديد من الدول تقوم شركة Hilti باستغلال الأجهزة القديمة لإعادة تدويرها. وللمعلومات حول ذلك اتصل بخدمة عملاء Hilti أو الموزع القريب منك.

← تلاق الأدوات الكهربائية، الأجهزة الإلكترونية والبطاريات ضمن القمامة المنزلية!



9 ضمان الجبة الصانعة

← في حالة وجود أية استفسارات بخصوص شروط الضمان، يرجى التوجه إلى وكيل Hilti المحلي التابع لك.



오리지널 사용 설명서

1 사용 설명서 관련 정보

1.1 본 사용 설명서에 관하여

- 경고! 제품을 사용하기 전에, 제품과 함께 제공되는 사용 설명서와 설명서에 제시된 지침, 안전상의 주의사항 및 경고사항, 그림 및 사양 등을 잘 읽고 이해해야 합니다. 특히 모든 지침, 안전상의 주의사항 및 경고사항, 그림, 사양과 구성 요소 및 기능을 숙지해야 합니다. 유의하지 않을 경우, 감전, 화재 발생 및/또는 중상을 입을 위험이 있습니다. 추후 사용 시에도 활용할 수 있도록 관련 지침, 안전상의 주의사항 및 경고사항이 포함된 사용 설명서를 잘 보관하십시오.
- 제품은 전문가용으로 설계되어 있으며, 해당 교육을 이수한 공인된 작업자를 통해서만 조작, 유지보수 및 수리 작업을 진행할 수 있습니다. 이 기술자는 발생할 수 있는 위험에 대해 특별 교육을 받은 상태여야 합니다. 교육을 받지 않은 사람이 제품을 부적절하게 취급하거나 규정에 맞지 않게 사용할 경우에는 기기와 그 보조기구에 의해 부상을 당할 위험이 있습니다.
- 함께 제공되는 사용 설명서는 인쇄 시점의 최신 기술 버전을 반영하여 작성됩니다. 최신 버전은 항상 Hilti 제품 사이트의 온라인 버전을 참조하십시오. 온라인 버전을 참고하고자 할 경우, 본 사용 설명서에 제시된 링크 혹은 기호로 표시된 QR 코드를 클릭하십시오.
- 제품을 다른 사람에게 양도할 때는 본 사용 설명서도 반드시 함께 넘겨주십시오.

1.2 기호 설명

1.2.1 경고사항

본 제품을 다루면서 발생할 수 있는 위험에 대한 경고사항. 다음과 같은 시그널 워드가 사용됩니다.

위험

위험!

- ▶ 이 기호는 직접적인 위험을 표시합니다. 만약 지키지 않으면 심각한 부상을 당하거나 사망할 수도 있습니다.

경고

경고!

- ▶ 이 기호는 잠재적인 위험을 표시합니다. 만약 지키지 않으면 심각한 부상을 당하거나 사망할 수도 있습니다.

주의

주의!

- ▶ 이 기호는 잠재적인 위험 상황을 표시합니다. 만약 지키지 않으면 부상 또는 물질 손실을 입을 수 있습니다.

1.2.2 문서에 사용된 기호

본 문서에서 사용되는 기호는 다음과 같습니다.

	사용하기 전에 사용 설명서를 읽으십시오.
	적용 지침 및 기타 유용한 사용 정보
	재사용이 가능한 자재 취급 방법
	전기 기기 및 배터리를 일반 가정의 쓰레기처럼 폐기해서는 안 됨

1.2.3 그림에 사용된 기호

다음과 같은 기호가 그림에 사용됩니다.

	이 숫자는 본 설명서의 첫 부분에 있는 해당 그림을 나타냅니다.
	매겨진 숫자는 작업 단계의 순서를 나타내며, 텍스트에 매겨진 작업 단계와 차이가 있을 수 있습니다.
	항목 번호는 개요 그림에서 사용되며, 제품 개요 단락에 나와 있는 기호 설명 번호를 나타냅니다.





이 표시는 제품을 다룰 때, 특별히 주의할 사항을 나타냅니다.

1.3 제품 정보

HILTI 제품은 전문가용으로 설계되어 있으며, 해당 교육을 이수한 공인된 작업자를 통해서만 조작, 유지 보수 및 수리 작업을 진행할 수 있습니다. 이 기술자는 발생할 수 있는 위험에 대해 특별 교육을 받은 상태여야 합니다. 교육을 받지 않은 사람이 제품을 부적절하게 취급하거나 규정에 맞지 않게 사용할 경우에는 기기와 그 보조기구에 의해 부상을 당할 위험이 있습니다.

형식 명칭 및 일련 번호는 형식 라벨에 제시되어 있습니다.

▶ 일련 번호를 다음의 표에 옮기십시오. 대리점 또는 서비스 센터에 문의할 경우 제품 제원이 필요합니다.

제품 제원

라인 레이저	DCH-SL LG
세대	01
일련 번호	

1.4 적합성 선언

폐사는 전적으로 책임을 지고 여기에 기술된 제품이 통용되는 기준과 규격에 일치함을 공표합니다. 적합성 증명서 사본은 본 문서 끝 부분에서 확인할 수 있습니다.

기술 문서는 이곳에 기술되어 있습니다.

Hilti Entwicklungsgesellschaft mbH | Zulassung Geräte | Hiltistraße 6 | 86916 Kaufering, DE

1.5 제품에서

레이저 정보

<p>LASER 2 ≤1mW @630-640nm IEC 60825-1:2014</p>	<p>레이저 등급 2, 규격 IEC60825-1/EN60825-1:2014를 토대로 하며 CFR 21 § 1040 (Laser Notice 56)과 일치합니다. 빔을 직접 응시하지 마십시오.</p>
---	--

2 안전

2.1 기본적인 안전상의 주의사항

⚠ 경고! 모든 안전상의 주의사항과 지침을 읽으십시오. 교육을 받지 않은 사람이 제품을 부적절하게 취급하거나 규정에 맞지 않게 사용할 경우에는 기기와 그 보조기구에 의해 부상을 당할 위험이 있습니다.

앞으로 모든 안전상의 주의사항과 지침을 보관하십시오.

- ▶ 사용하기 전에 제품의 손상 여부를 점검하십시오. 손상된 부분은 **Hilti** 서비스 센터에서 수리받으시기 바랍니다.
- ▶ 신중하게 작업하십시오. 작업에 정신을 집중하고, 제품을 사용할 때 경솔하게 행동하지 마십시오. 피곤하거나 항정신성 약물, 술 또는 약물을 복용한 경우에는 제품을 사용하지 마십시오. 제품 사용 시 이에 유의하지 않을 경우 심각한 부상을 초래할 수 있습니다.
- ▶ 안전장치가 작동불능 상태가 되지 않도록 하고, 지침 및 경고 스티커를 제거하지 마십시오.
- ▶ 규정대로 제품을 조립하지 않으면 등급 2를 넘어가는 레이저빔이 방출될 수 있습니다. 제품을 **Hilti** 서비스 센터에서 수리 받으시기 바랍니다.
- ▶ 제품을 번조하거나 개조해서는 절대로 안 됩니다.
- ▶ 제품을 태양 또는 다른 강한 광원을 마주보지 않도록 조정하십시오.
- ▶ 주위 환경을 고려하십시오. 화재 혹은 폭발의 위험이 있는 곳에서는 기기를 사용하지 마십시오.
- ▶ 제품을 떨어뜨렸거나 또는 제품이 다른 기계적인 영향을 받은 경우에는 제품의 정확성을 점검해야 합니다.
- ▶ 본 제품은 건설 현장용으로 설계되었으나, 다른 레이저 기기와 마찬가지로 조심스럽게 취급해야 합니다.
- ▶ 국가별 작업 안전 유의사항에 주의하십시오.

2.2 레이저 기기를 이용한 안전한 작업

- ▶ 레이저 등급 2/Class II의 기기는 해당 교육을 이수한 인력만 작동할 수 있습니다.
- ▶ 레이저빔이 눈높이로 지나가지 않도록 하십시오.
- ▶ 레이저 광선이 의도하지 않게 거울과 같은 반사면 위로 조사되는 경우가 없도록 유의하십시오.
- ▶ 레이저 광선이 작업 구역을 벗어나는 쪽으로 조사되지 않게 하십시오.
- ▶ 사용하지 않을 때에는 레이저를 끄십시오.

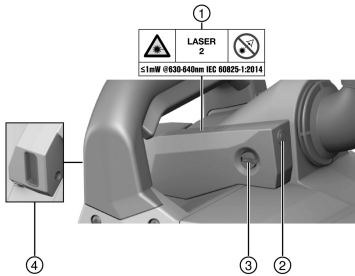


2266038

▶ 사용하지 않는 레이저 기기는 무단 출입이 금지되어 있는 장소에 보관하십시오.

3 제품 설명

3.1 제품 개요 1



- ① 경고 스티커
- ② ON/OFF 버튼
- ③ 고정볼트
- ④ 레이저 배출구

3.2 규정에 맞는 사용

여기 설명된 제품은 라인 레이저입니다. 이는 **Hilti** 슬리팅 머신 DCH 150-SL 제품과 함께 사용해야 합니다. 슬리팅 머신 앞에 레이저가 조사되면서 절단 경로를 보여줍니다.

3.3 공급품목

라인 레이저, 사용 설명서, 9V 블록 배터리(모든 시장에 해당되는 것은 아님)

해당 제품에 허용되는 기타 시스템 제품은 **Hilti Store** 또는 다음 사이트에서 확인할 수 있습니다.
www.hilti.group

4 기술자료

파장 길이	630nm ... 640nm
작동 전압	5V ... 9V
작동 온도	-10 °C ... 60 °C (14.0 °F ... 140.0 °F)
보관 온도	-25 °C ... 63 °C (-13.0 °F ... 145.4 °F)

5 조작

5.1 배터리 교환 2

1. 배터리실의 커버를 벗기십시오.
2. 배터리실에서 배터리를 분리한 후 배터리 클립을 푸십시오.
 - ▶ 처음 사용하는 경우: 전기 절연체를 제거하십시오.
3. 배터리 클립을 새 배터리에 연결한 후 배터리를 끼우십시오.
4. 먼저 커버의 돌기 부분을 배터리실 위에 위치시킨 후 닫으십시오. 커버에서는 맞물려 잠기는 소리가 납니다.

5.2 레이저 설치 3

1. 레이저를 먼저 위쪽부터 레이저 절단부의 레일에 밀착시킨 후 레이저를 레일 위로 끝까지 밀어 주십시오.
2. 잠금 볼트를 시계 방향으로 돌려서 레이저를 고정시킵니다.



5.3 레이저 스위치 ON/OFF

레이저를 켜려면, ON/OFF 버튼을 누르십시오. 버튼을 다시 한 번 누르면, 레이저가 꺼집니다.



레이저를 일단 켜게 되면, 7분 동안은 켜진 상태로 유지되다가 그 후 자동으로 다시 꺼집니다.

6 관리, 운반 및 보관

6.1 운반

- ▶ 장비를 운반 또는 배송할 경우, Hilti 배송용 상자 또는 동급의 포장박스를 이용하십시오.

6.2 청소 및 건조

1. 레이저 방출구에서 입으로 불어서 먼지를 제거하십시오.
2. 레이저 방출구에 손가락을 접촉하지 마십시오.
3. 깨끗하고 부드러운 천을 사용해서 기기를 청소하십시오. 필요 시 천에 순수 알코올 또는 물을 약간 묻혀 사용하십시오.



거친 세척제는 유리에 흠집을 낼 수 있으며, 이에 따라 기기의 정확도가 손상될 수 있습니다.

4. 허용 온도 한계값을 준수하여 장비를 건조시키십시오.

7 문제 발생 시 도움말

본 도표를 제시되어 있지 않거나 스스로 해결할 수 없는 문제가 발생한 경우 Hilti 서비스 센터에 문의하십시오.

장애	예상되는 원인	해결책
레이저가 작동하지 않음.	배터리가 방전되었습니다.	▶ 배터리를 교환하십시오. → 페이지 122
	배터리가 잘못 연결되었습니다.	▶ 배터리 및 배터리 클립 연결 상태를 점검하십시오. 배터리 극성이 바뀌지 않게 유의하십시오. → 페이지 122
	ON/OFF 버튼 또는 레이저 결함 발생.	▶ Hilti 서비스 센터에 문의해 주십시오.

8 폐기

Hilti 기기는 대부분 재사용이 가능한 소재로 제작되었습니다. 재활용을 위해 개별 부품을 분리하여 주십시오. Hilti는 대부분의 국가에서 재활용을 위해 노후기기를 수거해 갑니다. Hilti 고객 서비스센터 또는 판매 상담자에게 문의하십시오.



- ▶ 전동 공구, 전자식 기기 및 배터리를 일반 가정 쓰레기로 폐기하지 마십시오!

9 제조회사 보증

- ▶ 보증 조건에 관한 질문사항은 현지 Hilti 파트너사에 문의하십시오.



原版操作说明

1 关于本操作说明的信息

1.1 关于本操作说明

- 警告！在使用本产品之前，请确保您已阅读并理解产品随附的操作说明，包括说明、安全和警告通知、插图和规格。尤其要熟悉所有说明、安全和警告通知、插图、规格、组件和功能。否则可能会导致触电、火灾和/或严重伤害的风险。保存操作说明，包括所有说明、安全和警告通知，以供以后使用。
- 产品经设计适用于专业用户，只有经过专门训练的授权人员才允许操作、维修和维护本产品。必须将任何可能的危险专门告知该人员。不按照说明使用或由未经培训的人员不正确地使用本产品及其辅助设备可能会带来危险。
- 随附的操作说明符合印刷时的最新技术水平。始终在 Hilti 产品页面上在线查找最新版本。为此，请点击这些操作说明中标有 符号的链接或二维码。
- 仅将产品连同本操作说明一起交给他人。

1.2 使用符号的说明

1.2.1 警告

警告是为了提醒您在使用此产品时会发生的危险。使用以下信号词：



危险！

- ▶ 用于让人们能够注意到会导致严重身体伤害或致命的迫近危险。



警告！

- ▶ 用于提醒人们注意可能导致严重或致命伤害的潜在危险。



小心！

- ▶ 用于提醒人们注意可能造成人身伤害、设备损坏或其他财产损失的潜在危险情况。

1.2.2 文档中的符号

本文档中使用下列符号：

	请在使用之前阅读操作说明。
	使用说明和其他有用信息
	处理可回收材料
	不得将电气设备和电池作为生活垃圾处置

1.2.3 图示中的符号

图示中使用了下列符号：

	这些编号指本操作说明开始处的相应图示。
	图示中的编号反映操作顺序，可能与文本中描述的步骤不同。
	概览图示中使用了项目参考号，该参考号指的是产品概览部分中使用的编号。
	这些符号旨在提醒您在操作本产品时要特别注意的某些要点。



1.3 产品信息

HILTI 产品经设计适用于专业用户，只有经过专门训练的授权人员才允许操作、维修和维护本产品。必须将任何可能的危险专门告知该人员。不按照既定用途使用或由未经培训的人员不正确地使用本产品及其辅助设备可能会带来危险。

型号名称和序列号印在铭牌上。

- ▶ 在下表中填写序列号。在联系 Hilti 维修中心或当地 Hilti 机构询问产品时，将要求您提供产品的详细信息。

产品信息

线性激光器	DCH-SL LG
代次	01
序列号	

1.4 符合性声明

按照我们单方面的责任，我们声明本产品符合下列适用指令和标准：一致性声明副本位于本文档结尾处。

技术文档在此处归档：

Hilti Entwicklungsgesellschaft mbH | Tool Certification | Hiltistrasse 6 | 86916 Kaufering, Germany

1.5 在产品上

激光信息

	2 级激光基于 IEC60825-1/EN60825-1:2014 标准，符合 CFR 21 § 1040 (第 56 号激光公告)。 请勿直视激光束。
--	---

2 安全

2.1 基本安全预防措施

警告！ 请阅读所有安全注意事项和其他说明。不按照既定用途使用或由未经培训的人员不正确地使用本产品及其辅助设备可能会带来危险。

妥善保留所有安全预防措施和说明，以供将来参考。

- ▶ 使用前，先检查产品是否损坏。如果损坏，则将产品交由 Hilti 维修中心修复。
- ▶ 保持警觉，注意您正在进行的工作，并在使用产品时利用您自己的判断力。当感到疲劳，或处于吸毒、酗酒或服药的影响之下时，不得使用本产品。使用产品时，一时的粗心大意很可能导致严重伤害。
- ▶ 不得做出使安全装置无效的行为，并且不得除去安全信息和警告提示。
- ▶ 未按照正确的程序打开本产品可能发出超过 2 级的激光辐射。仅限将本产品交由 Hilti 维修中心修复。
- ▶ 不得滥用或改装本产品。
- ▶ 切勿将本产品朝向阳光或其它强光源。
- ▶ 应考虑周围环境的影响。不要将设备用于存在火灾或爆炸危险的场合。
- ▶ 在产品掉落或受到其他机械应力后，必须检查其精度。
- ▶ 尽管本产品的的设计充分考虑了工地现场使用的苛刻条件，但还是应该像爱护其他激光工具一样爱护它。
- ▶ 遵守国家健康和国家安全要求。

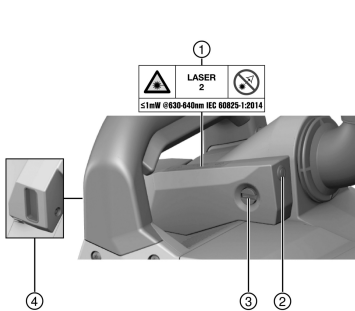
2.2 使用激光工具安全地工作

- ▶ 2 级/II 级激光工具只能由经过适当培训的人员进行操作。
- ▶ 激光束不应投射到视线高度。
- ▶ 确保激光束不会意外射中像镜子一样反射的表面。
- ▶ 请勿让激光束超出无人看管的区域。
- ▶ 不使用时，关闭激光工具。
- ▶ 不使用时，将激光工具存放至非授权人员无法接近的位置。



3 说明

3.1 产品概览



- ① 警告标贴
- ② “打开/关闭”按钮
- ③ 固定螺钉
- ④ 激光射出窗

3.2 合规使用

此处所述产品为线性激光器。它必须与Hilti键槽铣刀DCH 150-SL配合使用。此激光器在键槽铣刀前生成一条显示切割走向的线。

3.3 供货范围

线性激光器、操作说明、9V 块状电池 (并非所有市场)

经批准可以与本产品搭配使用的其它系统产品，可以在您当地的 www.hilti.group 购买或访问 **Hilti Store** 在线订购

4 技术数据

波长	630 nm ... 640 nm
工作电压	5 V ... 9 V
工作温度	-10 °C ... 60 °C (14.0 °F ... 140.0 °F)
存放温度	-25 °C ... 63 °C (-13.0 °F ... 145.4 °F)

5 操作

5.1 更换电池

1. 取下电池盒的盖子。
2. 将电池从电池盒中取出，并松开电池夹。
 - ▶ 首次使用时：去除绝缘膜。
3. 连接电池夹与新的电池并将电池装入。
4. 将带凸耳的盖子置于电池盒上并关闭。盖子卡入到位并发出可听见的声音。

5.2 安装激光器

1. 将激光器从上方置于激光器接口的导轨上，并将激光器在导轨上推到底。
2. 顺时针转动锁定螺丝以固定激光器。

5.3 接通和关闭激光

按下开/关键以接通激光。再次按下按键关闭激光。



激光在接通后会持续 7 分钟，并在这段时间过后自动关闭。



6 保养、运输和存放

6.1 运输

- ▶ 运输或发送设备时请使用 Hilti 运输箱或类似包装。

6.2 清洁和干燥

1. 吹掉激光出口窗上的所有灰尘。
2. 不要使用手指触碰激光出口窗。
3. 用干净的软布清洁工具。必要时可用纯酒精或少量清水略微润湿软布。



粗糙的清洁材料会划伤玻璃，从而影响设备的精度。

4. 当干燥设备时，应遵循相关的温度限制。

7 故障排除

如果您遇到的问题未在该表中列出或您无法自行解决问题，请联系 Hilti 维修中心。

故障	可能原因	解决方案
激光器不起作用。	电池电量已用光。	▶ 更换电池。→ 页码 126
	电池连接错误。	▶ 检查电池和电池夹的连接。注意遵守正确的极性。→ 页码 126
	开/关键或激光器损坏。	▶ 联系 Hilti 维修中心。

8 废弃处置

大部分用于 Hilti 工具和设备生产的材料是可回收利用的。在可以回收之前，必须正确分离材料。在很多国家，您的旧工具、机器或设备可送至 Hilti 进行回收。敬请联系 Hilti 服务部门或您的喜利得公司代表获得更多信息。



- ▶ 不要将电动工具、电子设备和电池扔进家庭垃圾中！

9 制造商保修

- ▶ 如对保修条件有任何疑问，请联系您当地的 Hilti 代表。

原始操作说明

1 關於操作說明的資訊

1.1 關於本操作說明

- 注意！在使用本產品之前，請確保您已閱讀並瞭解產品隨附的操作說明書，包括說明、安全性和警示注意事項、圖解和規格。尤其是熟悉所有說明、安全性和警示注意事項、圖解、規格、組件和功能。若未遵守，可能會導致觸電、火災和/或嚴重傷害的風險。妥善保存操作說明書，包括所有說明、安全性和警示注意事項，以備日後使用。
- 產品是針對專業使用者設計，故僅經訓練、認可的人員可操作、維修與維護本產品。必須告知上述人員關於可能遭遇到的特殊危險。若因未經訓練人員操作錯誤或未依照其原本的用途操作，則本產品和它的輔助工具設備有可能會發生危險。
- 隨附的操作說明書符合印刷時的最新技術水準。您隨時可在 Hilti 產品頁面上尋找最新版本。為此，請點選操作說明書中標示 符號的連結或 QR 碼。
- 將產品交予他人時，必須連同本操作說明書一併轉交。

僅適用於台灣

進口商：喜利得股份有限公司

地址：新北市板橋區

新站路16號24樓22041



2266038

繁體中文

127

1.2 已使用的符號說明**1.2.1 警告**

警告使用本產品的人員可能發生之危險。採用了以下標示文字：

**危險**

危險！

► 此標語警示會發生對人造成嚴重傷害甚至致死的危險情形。

**警告**

警告！

► 此標語警示會造成嚴重傷害甚至致死危險的潛在威脅。

**注意**

注意！

► 請小心會造成人員受傷或對設備及其他財產造成損害的潛在危險情況。

1.2.2 文件中的符號

本文件中採用以下符號：



使用前請閱讀操作說明。



使用說明與其他資訊



處理可回收的材料



不可將電子設備與電池當作家庭廢棄物處置

1.2.3 圖解中的符號

圖解中採用了以下符號：

2

號碼對應操作說明的開始處的圖解

3

編號代表圖解中的操作步驟順序，可能與內文中的步驟有所不同

⑪

項目參考編號用於總覽圖解，並請參閱產品總覽章節中使用的編號



本符號是為了讓您在操作本產品時可以注意某些重點。

1.3 產品資訊

HILTI 產品是針對專業使用者設計，故僅經訓練、認可的人員可操作、維修與維護本產品。必須告知上述人員關於可能遭遇到的特殊危險。若因未經訓練人員操作錯誤或未依照其原本的用途操作，則本產品和它的輔助工具設備有可能會發生危險。

類型名稱和序號都標示於額定銘牌上。

► 在下方表格中填入序號。與Hilti維修中心或當地Hilti機關聯絡查詢產品相關事宜時，我們需要您提供產品詳細資訊。

產品資訊

雷射墨線儀	DCH-SL LG
產品代別	01
序號	

1.4 符合聲明

基於我們唯一的責任，本公司在此聲明本產品符合適用的指示或標準。本文件結尾處有符合聲明之副本。

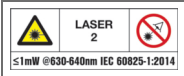


技術文件已歸檔：

Hilti Entwicklungsgesellschaft mbH | Tool Certification | Hiltistrasse 6 | 86916 Kaufering, Germany

1.5 產品上

雷射資訊



雷射等級2，基於IEC60825-1 / EN60825-1:2014標準並符合CFR 21 § 1040（雷射公告56）。
請勿直視雷射光束。

2 安全性

2.1 基本安全預防措施

警告！請詳閱所有的安全預防措施及其他說明。若因未經訓練人員操作錯誤或未依照其原本的用途操作，則本產品和它的輔助工具設備有可能會發生危險。

保留所有安全操作說明和其他操作說明，以供日後參考。

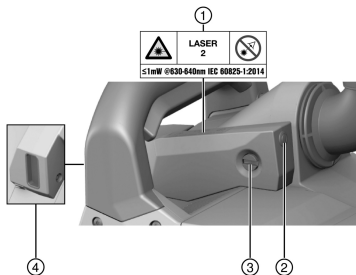
- ▶ 使用前請先確認產品是否受損。請將受損產品交Hilti維修中心進行維修。
- ▶ 操作本產品時，請提高警覺，注意進行中的工作並善用常識。若感到疲倦或仍處於藥品、酒精或藥物的影響，請勿使用本產品。若產品使用不慎，可能會導致嚴重傷害。
- ▶ 勿使用任何失效的安全保護裝置，並請勿移除任何標示或警告標誌。
- ▶ 若未依正確程序拆開本產品，將會發出超過等級2的雷射輻射。請務必將受損產品交付Hilti維修中心進行維修。
- ▶ 請勿把玩或嘗試改裝本產品。
- ▶ 請勿將本產品朝向太陽或其他強光源。
- ▶ 請將周遭環境的影響列入考量。勿在有發生火災或爆炸危險地區使用本裝置。
- ▶ 在掉落或受到其他機械物體撞擊力後，使用者應檢測產品的準確度。
- ▶ 雖然本產品設計可在不良的工作環境中使用，但應如使用其他雷射機具般一樣謹慎使用。
- ▶ 遵守國家健康與安全要求。

2.2 安全地使用雷射機具

- ▶ 屬於雷射等級2 / 第II級的機具僅可由受過適當培訓的人員操作。
- ▶ 雷射光束不應投射在視線高度。
- ▶ 請確保雷射光束不會意外射在如鏡子一樣反射的表面。
- ▶ 不可讓雷射光束超出無人看管的區域。
- ▶ 在不使用時請關閉雷射機具。
- ▶ 在不使用時，請將雷射機具存放在未經授權的人員無法取得之處。

3 說明

3.1 產品總覽



- ① 警示貼紙
- ② On / Off按鈕
- ③ 鎖定螺絲
- ④ 雷射光束孔



2266038

繁體中文

129

3.2 用途

此處所述產品為雷射測量儀。其可搭配Hilti開槽機DCH 150-SL使用。雷射儀會在開槽機前顯示一條射線指出切割路徑。

3.3 配備及數量

雷射墨線儀、操作說明書、9V矩形電池（不適用於所有市場）

關於本產品，您可於當地www.hilti.group或網站查詢其他經過認證可搭配使用的系統產品：[Hilti Store](#)

4 技術資料

波長	630 nm ... 640 nm
操作電壓	5 V ... 9 V
操作溫度	-10 °C ... 60 °C (14.0 °F ... 140.0 °F)
貯放溫度	-25 °C ... 63 °C (-13.0 °F ... 145.4 °F)

5 操作

5.1 更換電池

- 請取下電池匣上蓋。
- 請將電池從電池匣取出並鬆開電極夾。
 - ▶ 首次使用時：移除絕緣膜。
- 將電極夾連接到新的電池並將電池插入。
- 將帶有凸耳的蓋子放在電池匣上並關上。蓋子卡入時會有明顯的卡入聲音。

5.2 安裝雷射

- 將雷射從上方裝在雷射接口的導軌上，並將雷射推入導軌直到底。
- 沿順時針方向旋轉鎖定銷以將雷射固定。

5.3 開啟與關閉雷射儀

按下On / Off按鈕以開啟雷射儀。再次按下按鈕即可關閉雷射儀。



雷射儀在開啟後會持續運作7分鐘，在這段時間過後會自動關閉。

6 保養、搬運和貯放

6.1 運送

- ▶ 運送或郵寄設備時，請使用Hilti運輸箱或採用相同效果的包裝。

6.2 清潔及乾燥

- 吹掉雷射出口窗的所有灰塵。
- 請勿以手指接觸雷射出口窗。
- 使用乾淨的軟布清潔本機具。必要時，將軟布沾上純酒精或些許清水。



粗糙的乾淨材料會刮傷玻璃、影響裝置的精確度。

- 風乾設備時請遵守溫度限制。

7 故障排除

若您遇到未列出的問題或是無法自行排除的問題，請聯絡Hilti維修中心。



故障	可能原因	解決方法
雷射儀無法運作。	電池電量已耗盡。	▶ 請更換電池。→ 頁次 130
	電池連接不正確。	▶ 請您檢查電池與電極夾的連接狀態。請確認電池極性方向。 → 頁次 130
	On / Off按鈕或雷射儀故障。	▶ 聯絡Hilti維修中心。

8 廢棄設備處置

Hilti機具或設備所採用的材料大部分均可回收再利用。材料在回收前必須正確地分類。在許多國家中，您可以將舊機具及設備送回Hilti進行回收。詳情請洽Hilti維修中心，或當地Hilti代理商。



- ▶ 不可將電動工具、電動裝置和電池當成一般垃圾丟棄！

9 製造商保固

- ▶ 如果您對於保固條件有任何問題，請聯絡當地Hilti代理商。

Hilti Taiwan Co., Ltd.


24F., No. 16, Xinzhan Rd., Banqiao Dist., New Taipei City 220, Taiwan (R.O.C.)

Tel. 0800-221-036



1 מידע על הוראות ההפעלה

1.1 על הוראות הפעלה אלו

- **אזהרה!** לפני השימוש במוצר יש לקרוא ולהבין את הוראות ההפעלה המצורפות למוצר, כולל ההערות, הוראות הבטיחות והאזהרות, האיומים והמפרטים. יש ללמוד במיוחד את כל הוראות הבטיחות, האזהרות, המפרטים והפונקציות השונות של המוצר. התעלמות מהנחיה זו מובילה לסכנת התחשמלות, שריפה ופציעות קשות. שמור את הוראות ההפעלה, כולל כל הוראות הבטיחות והאזהרות לצורך שימוש בעתיד.
- המוצרים של **HILTI** מיועדים למשתמש המקצועי, ורק אנשים מורשים, שעברו הכשרה מתאימה, רשאים לתפעל, לתחזק ולתקן אותם. אנשים אלה חייבים ללמוד באופן מיוחד את הסכנות האפשריות. המוצר המתואר והעדרים שלו עלולים להיות מסוכנים כאשר אנשים שלא עברו הכשרה מתאימה משתמשים בהם באופן לא מקצועי או כאשר משתמשים בהם שלא בהתאם לייעוד.
- הוראות ההפעלה המצורפות נכתבו בהתאם לידיעות הטכנולוגיות במועד השליחה לדפוס. את הגרסה העדכנית ביותר אפשר למצוא תמיד בדף המוצר של Hilti. כדי להגיע לשם, יש לטרוק את קוד ה-QR בהוראות ההפעלה האלה, מסומן בסמל .
- אם אתה מעביר את המוצר לאדם אחר, מסור לו גם את הוראות ההפעלה האלה.

1.2 הסבר הסימנים

1.2.1 אזהרות

האזהרות מזדהרות מפני סכנות בשימוש במוצר. במדריך זה מופיעות מילות המפתח הבאות:

סכנה 

סכנה!

מציינת סכנה מיידית, המובילה לפציעות גוף קשות או למוות.

אזהרה 

אזהרה!

מציינת סכנה אפשרית, שיכולה להוביל לפציעות גוף קשות או למוות.





זהירות 

זהירות!

מציינת מצב שעלול להיות מסוכן ולהוביל לפציעות גוף או לנזקים לרכוש.


1.2.2 סמלים במסמך זה

הסמלים הבאים מופיעים בתיעוד זה:

קרא את הוראות ההפעלה לפני השימוש	
הנחיות לשימוש ומידע שימושי נוסף	
טיפול נכון בחומרים למיחזור	
אין להשליך לפסולת הביתית מכשירים חשמליים וסוללות	

1.2.3 סמלים באיומים

הסמלים הבאים משמשים באיומים:

מספרים אלה מפנים לאיור המתאים בתחילת חוברת ההוראות	2
המספרים באיומים משקפים את רצף הפעולות, והם עשויים להיות שונים מרצף הפעולות המצוינות בטקסט	3
מספרי הפריטים מופיעים באיור סקירה ותואמים את המספרים במקרא בפרק סקירת המוצר	11
סימן זה אמור לעורר את תשומת לבך המיוחדת בעת השימוש במוצר.	



1.3 פרטי המוצר

המוצרים של מיועדים למשתמש המקצועי, ורק אנשים מורשים, שעברו הכשרה מתאימה, רשאים לתפעל, לתחזק ולתקן אותם. אנשים אלה חייבים ללמוד באופן מיוחד את הסכנות האפשריות. המוצר המתואר והעזרים שלו עלולים להיות מסוכנים כאשר אנשים שלא עברו הכשרה מתאימה משתמשים בהם באופן לא מקצועי או כאשר משתמשים בהם שלא בהתאם לייעוד. שם הדגם והמספר הסידורי מצוינים על לוחית הדגם.

רשום את המספר הסידורי בטבלה הבאה. בכל פנייה לנציגינו או למעבדת שירות יש לציין את נתוני המוצר.

נתוני המוצר

DCH-SL LG	לייזר קווי
01	דור
	מס' סידורי

1.4 הצהרת תאימות

אנו מצהירים באחריותנו הבלעדית כי המוצר המתואר כאן תואם את התקנות והתקנים התקפים. בסוף תיעוד זה ישנו צילום של הצהרת התאימות.

התיעוד הטכני שמור כאן:

Hilti Entwicklungsgesellschaft mbH | Zulassung Geräte | Hiltistraße 6 | 86916 Kaufering, DE

1.5 על המוצר

מידע על הלייזר

<p>דירוג לייזר 2, מבוסס על תקן IEC60825-1/EN60825-1:2014 ותואם את CFR 21 § 1040 (Laser Notice 56). אין להביט אל הקרן.</p>	
---	--

2 בטיחות

2.1 הנחיות בטיחות בסיסיות

- ⚠ אזהרה! קרא את כל הנחיות והוראות הבטיחות.** המוצר המתואר והעזרים שלו עלולים להיות מסוכנים כאשר אנשים שלא עברו הכשרה מתאימה משתמשים בהם באופן לא מקצועי או כאשר עושה בהם שימוש שלא בהתאם לייעוד.
- שמו את כל הוראות הבטיחות והנחיות לעיון בעתיד.
- ▶ לפני השימוש בדוק את המוצר לאיתור דקלים, אם איתרת דקלים, פנה למעבדת שירות של Hilti כדי לתקנם.
 - ▶ היה ערני, שים לב למה שאתה עושה, ופעל בתבונה כאשר אתה עובד עם המוצר. אל תשתמש במוצר כשאתה עייף או תחת השפעת סמים, אלכוהול או תרופות. די ברגע אחד של חוסר תשומת-לב בזמן השימוש במוצר כדי לגרום פציעות קשות.
 - ▶ אל תשבית התקני בטיחות ולא תסיר הודעות או שלטי אזהרה.
 - ▶ הברגה לא תקינה של המוצר עלולה לגרום לפליטת קרינת לייזר החורגת מדירוג 2. הבא את המכשיר לתיקון במעבדות שירות של Hilti בלבד.
 - ▶ התערבות או ביצוע שינויים במוצר אסורים.
 - ▶ אין לכוון את המוצר לשמש או למקורות אור חזק אחרים.
 - ▶ שים לב להשפעות הסביבה. אין להשתמש במכשיר היכן שקיימת סכנת אש או התפוצצות.
 - ▶ אם המוצר נפל או ספג פגיעה מכנית אחרת יש לבדוק את רמת הדיוק שלו.
 - ▶ אף על פי שהמוצר מיועד לעבודה בתנאים הקשים של אתרי בנייה, יש לטפל בו בדיוק כמו במכשירי לייזר אחרים.
 - ▶ ציית לתקנות הבטיחות בעבודה התקפות במדינתך.

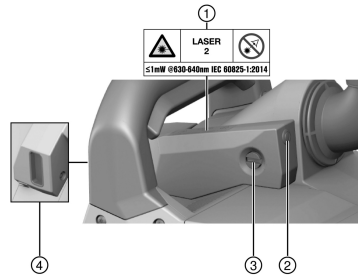
2.2 עבודה בטוחה עם מכשירי לייזר

- ▶ רק אנשים בעלי הכשרה מתאימה רשאים לתפעל מכשירי לייזר בדירוג Class II/2.
- ▶ יש להקפיד שקרני הלייזר אינן עוברות בגובה העיניים.
- ▶ ודא שקרן הלייזר אינה פוגעת בשוגג במשטחים מחזירים, כגון מראה.
- ▶ אין לאפשר לקרני הלייזר לחרוג אל מחוץ לאזור המפוקח.
- ▶ כבה את קרן הלייזר כשאינך משתמש בה.
- ▶ מכשירי לייזר שאינם בשימוש יש לאחסן במקום שאינו נגיש לאנשים לא מורשים.



3.1 סקירת המוצר 1

- ① מדבקת אזהרה
- ② לחצן הדלקה/כיבוי
- ③ בורג קיבוע
- ④ חלונת הקרנת לייזר



3.2 שימוש בהתאם לייעוד

המוצר המתואר כאן הוא לייזר קווי. יש להשתמש בו בשילוב עם מחרצת של Hilti דגם DCH 150-SL. הלייזר יוצר לפני המחרצת קו המציג את מהלך החיתוך.

3.3 מפרט אספקה

לייזר קווי, הוראות הפעלה, סוללה 9V מרובעת (לא בכול השווקים)
 מוצרים נוספים המאפשרים עבור המוצר שלך תמצא ב-Hilti Store או בכתובת: www.hilti.group

4 נתונים טכניים

אורך גל	630 ננומטר ... 640 ננומטר
מתח עבודה	5 וולט ... 9 וולט
טמפרטורת עבודה	-10 °C ... 60 °C (14.0 °F ... 140.0 °F)
טמפרטורת אחסון	-25 °C ... 63 °C (-13.0 °F ... 145.4 °F)

5 תפעול

5.1 החלפת סוללה 2

1. הסר את המכסה מתא הסוללות.
2. הוצא את הסוללה מתא הסוללה, ושחרר את תפס הסוללה.
 ◀ בשימוש הראשון: הסר את פס הבידוד.
3. חבר את תפס הסוללה לסוללה החדשה, והכנס את הסוללה.
4. הרכב את המכסה על תא הסוללות, כאשר הדיזים נכנסים ראשונים, וסגור את המכסה. המכסה ננעל בצליל נקישה ברור.

5.2 התקנת הלייזר 3

1. הרכב את הלייזר מלמעלה על המסילה, ודחף את הלייזר על המסילה עד הסוף.
2. סובב את בורג הנעילה עם כיוון השעון כדי לקבע את הלייזר.

5.3 הדלקה/כיבוי של הלייזר

לחץ על לחצן ההדלקה/כיבוי כדי להפעיל את קרן הלייזר. לחיצה נוספת על הלחצן תכבה את קרן הלייזר.

לאחר הפעלתה קרן הלייזר נותרת פעילה למשך 7 דקות, ונכבית אוטומטית בתום זמן זה.



6.1 הובלה

▶ לצורך הובלה או משלוח של הציוד השתמש או במדוודה של **Hilti** או באריזה שוות ערך.

6.2 ביקוי וייבוש

1. נקה את האבק מחלונת הלייזר באמצעות אוויר דחוס.
2. אין לגעת באצבעות בחלונת הלייזר.
3. נקה את המכשיר באמצעות מטלית רכה ונקייה. במקרה הצורך ניתן להרטיב קלות את המטלית באלכוהול או במים.

▶ אמצעי ביקוי אגרסיבי מדי עלול לשרוט את הזכוכית ובכך לפגוע ברמת הדיוק של המכשיר.



4. יבש את הציוד וודא שלא לחרוג מערכי גבול הטמפרטורה.

7 תיקון תקלות

אם מתרחשת תקלה שאינה מוסברת בטבלה זו או שאינך יכול לתקן בעצמך, פנה לשירות של **Hilti**.

תקלה	סיבה אפשרית	פתרון
הלייזר אינו פועל.	הסוללה ריקה.	▶ החלף את הסוללה. ← עמוד 134
	הסוללה מחוברת בצורה שגויה.	▶ בדוק את חיבור הסוללה ותפס הסוללה. שים לב לקוטביות נכונה. ← עמוד 134
	לחצן ההדלקה/כיבוי או הלייזר אינם תקינים.	▶ פנה למעבדת שירות של Hilti .

8 סילוק

המוצרים של **Hilti** מיוצרים בחלקם מגודל מחומרים ניתנים למיחזור. כדי שניתן יהיה למחזרם דרושה הפרדת חומרים מקצועית. במדינות רבות **Hilti** תקבל את המכשיר הישן שלך בחזרה לצורך מיחזור. פנה לשירות של **Hilti** או למשווק.

▶ אין להשליך כלי עבודה חשמליים, כלים אלקטרוניים וסוללות לפסולת הביתית!

9 אחריות יצרן

▶ אם יש לך שאלות בנושא תנאי האחריות, אנא פנה למשווק **Hilti** הקרוב אליך.





EC Declaration of Conformity | UK Declaration of Conformity



Manufacturer:
Hilti Corporation
Feldkircherstraße 100
9494 Schaan | Liechtenstein

UK Importer:
Hilti (Gt. Britain) Limited
No. 1 Circle Square, 3 Symphony Park
Manchester, England, M1 7FS

DCH-SL LG (01)

Serial Numbers: 1-9999999999

2014/30/EU | Electromagnetic Compatibility
Regulations 2016

EN 55011:2016, A1:2017,
A11:2020

EN 61326-1:2013

2011/65/EU | The Restriction of the Use of
Certain Hazardous Substances in Electrical and
Electronic Equipment Regulations 2012

A handwritten signature in black ink, appearing to read "T. Zrilli", written over a light blue horizontal line.

Dr. Tahar Zrilli
Head of Quality and Process Management
Business Area Electric Tools & Accessories

Schaan, 08.02.2024

A handwritten signature in black ink, appearing to read "J. Huber", written over a light blue horizontal line.

Johannes Wilfried Huber
Senior Vice President
Business Unit Diamond



Hilti Corporation
LI-9494 Schaan
Tel.:+423 234 21 11
Fax:+423 234 29 65
www.hilti.group



2266038