



DST 20-CA

Hrvatski





# **DST 20-CA**

**Originalne upute za uporabu**



## Sadržaj

<b>1</b>	<b>Podaci o dokumentaciji</b>	<b>3</b>
1.1	Uz ovu dokumentaciju	3
1.2	Objašnjenje znakova	3
1.2.1	Upozoravajući naputci	3
1.2.2	Simboli u dokumentaciji	3
1.2.3	Simboli na slikama	3
1.3	Simboli ovisno o proizvodu	4
1.3.1	Simboli na proizvodu	4
1.4	Naljepnica	4
1.5	Informacije o proizvodu	4
1.6	Izjava o sukladnosti	5
<b>2</b>	<b>Sigurnost</b>	<b>5</b>
2.1	Sigurnosne napomene	5
2.1.1	Osnovne sigurnosne mjere	5
2.1.2	Električna sigurnost	6
2.1.3	Zaštita područja opasnosti	6
2.1.4	Sigurnost na radnom mjestu	8
2.1.5	Sigurnost pri radu	8
2.1.6	Sigurnost prilikom transporta	9
<b>3</b>	<b>Opis</b>	<b>10</b>
3.1	Pregled proizvoda	10
3.2	Namjenska uporaba	11
3.3	Moguća pogrešna uporaba	11
3.4	Sadržaj isporuke	11
3.5	Pribor	11
<b>4</b>	<b>Tehnički podaci</b>	<b>13</b>
4.1	Tehnički podaci o glavi pile	13
4.2	Tehnički podaci o transportnim kolicima	14
4.3	Informacija o buci sukladno EN 15027	14
4.4	Zahtjevi za priključnu mrežu sukladno Direktivi o elektromagnetskoj kompatibilnosti	14
<b>5</b>	<b>Planiranje</b>	<b>15</b>
5.1	Redosljed piljenja	15
5.2	Presijecajući rez odn. preostali razmak	15
5.3	Razmaci podnožja vodilice	16
5.4	Položaj otvora za pričvršćenje	17
5.5	Napajanje strujom	17
5.6	Uporaba produžnih kabela	18
5.7	Priključak vode za hlađenje	18



<b>6</b>	<b>Montaža sustava za piljenje</b>	<b>18</b>
6.1	Postavljanje pričvrstnih elemenata za podnožja vodilice	18
6.2	Pričvršćivanje podnožja vodilice	19
6.3	Montaža vodilice na podnožja vodilice za normalni rez	19
6.4	Montaža vodilice na podnožja vodilice za kosi rez i namještanje kuta rezanja	20
6.5	Montaža vodilice na podnožja vodilice za stepenaste rezove	23
6.6	Produljivanje vodilica	24
<b>7</b>	<b>Opremanje sustava za piljenje</b>	<b>24</b>
7.1	Montaža glave pile	24
7.1.1	Montaža vodilice i glave pile za ravni rez	26
7.2	Priključivanje pile na napajanje strujom i dovod vode	26
7.3	Namještanje držača štitnika lista pile	27
7.4	Montaža lista pile	28
7.4.1	Opće napomene za montažu lista pile	28
7.4.2	Montaža lista pile za normalni rez	28
7.4.3	Montaža lista pile za ravni rez	29
7.4.3.1	Priprema prirubnice za ravni rez za montažu	29
7.4.3.2	Montaža unutarnje prirubnice na prirubnici za ravni rez na ruku pile	29
7.4.3.3	Montaža prirubnice lista pile na prirubnici za ravni rez na list pile	30
7.4.3.4	Nošenje lista pile za ravni rez	30
7.4.3.5	Montaža lista pile za ravni rez	31
7.4.3.6	Demontaža lista pile za ravni rez s montiranom prihvatnom prirubnicom	33
7.5	Montaža štitnika lista pile	34
<b>8</b>	<b>Radovi s pilom</b>	<b>35</b>
8.1	Provjere prije početka piljenja	35
8.2	Smjernice i orijentacijske vrijednosti	35
<b>9</b>	<b>Demontaža sustava za piljenje</b>	<b>36</b>
9.1	Demontaža sustava za piljenje	36
9.2	Ispuhivanje rashladnog kružnog toka	36
<b>10</b>	<b>Čišćenje i održavanje</b>	<b>37</b>
10.1	Namještanje vodećih valjaka	38
10.2	Inspekcija	38
10.3	Održavanje	38
<b>11</b>	<b>Transport i skladištenje</b>	<b>40</b>
<b>12</b>	<b>Pomoć u slučaju smetnji</b>	<b>40</b>
<b>13</b>	<b>Zbrinjavanje otpada</b>	<b>41</b>
<b>14</b>	<b>Jamstvo proizvođača</b>	<b>42</b>



# 1 Podaci o dokumentaciji

## 1.1 Uz ovu dokumentaciju

- Prije početka rada pročitajte ovu dokumentaciju. To je preduvjet za siguran rad i neometano rukovanje.
- Pridržavajte se sigurnosnih napomena i upozoravajućih naputaka u ovoj dokumentaciji i na proizvodu.
- Ove upute za uporabu uvijek čuvajte u blizini proizvoda i prosljedite ga drugim osobama samo zajedno s uputama za uporabu.

## 1.2 Objašnjenje znakova

### 1.2.1 Upozoravajući naputci

Upozoravajući naputci upozoravaju na opasnost prilikom rukovanja proizvodom. Koriste se sljedeće signalne riječi:

#### **OPASNOST**

#### **OPASNOST !**

- ▶ Znači moguću neposrednu opasnu situaciju, koja može prouzročiti tjelesne ozljede ili smrt.

#### **UPOZORENJE**

#### **UPOZORENJE !**

- ▶ Ova riječ skreće pozornost na moguću opasnu situaciju koja može uzrokovati teške tjelesne ozljede ili smrt.





#### **OPREZ**

#### **OPREZ !**

- ▶ Ova riječ skreće pozornost na moguću opasnu situaciju koja može uzrokovati lakše tjelesne ozljede ili materijalnu štetu.

### 1.2.2 Simboli u dokumentaciji

U ovoj dokumentaciji koriste se sljedeći simboli:

	Prije uporabe pročitajte uputu za uporabu
	Napomene o primjeni i druge korisne informacije
	Rukovanje materijalima koji se mogu ponovno preraditi
	Električne uređaje i akumulatorske baterije ne bacajte u kućni otpad

### 1.2.3 Simboli na slikama

Koriste se sljedeći simboli na slikama:

<b>2</b>	Ovi brojevi odnose se na određene slike na početku ove upute
3	Numeriranjem na slikama se navodi redoslijed radnih koraka i može odstupati od radnih koraka u tekstu
11	Brojevi položaja koriste se na slici <b>Pregled</b> i odnose se na brojeve legende u odlomku <b>Pregled proizvoda</b>





Ovaj znak upućuje da trebate biti posebno pažljivi prilikom rukovanja proizvodom.

### 1.3 Simboli ovisno o proizvodu

#### 1.3.1 Simboli na proizvodu

Ovisno o zemlji koriste se sljedeći simboli na proizvodu:

$n_0$	Dimenzionirani broj okretaja u praznom hodu
/min	Okretaji u minuti
$\varnothing$	Promjer
←	Smjer vrtnje lista pile (strelica na držaču štitnika lista pile)
	Zaštićen od prskanja vode
	Upozorenje na posjekotine
	Zabranjen transport kranom
	Zabranjeno visokotlačno čišćenje
	Nosite zaštitne naočale
	Nosite zaštitne slušalice
	Nosite zaštitne rukavice
	Nosite zaštitne cipele
	Predviđena ovjesna točka za transportiranje kranom

### 1.4 Naljepnica

#### Naljepnica na proizvodu

	<b>Na transportnim kolicima</b> Rukovanje transportnim kolicima
	<b>Na glavi pile</b> Pridržavajte se maksimalnog tlaka vode i mjera u slučaju opasnosti od smrzavanja
	<b>Na glavi pile</b> Proizvod je opremljen funkcijom <b>Cut Assist</b>

### 1.5 Informacije o proizvodu

**Hilti** proizvodi su namijenjeni profesionalnom korisniku i smije ih posluživati, održavati i servisirati samo ovlašteno kvalificirano osoblje. To osoblje mora biti posebno podučeno o mogućim opasnostima. Proizvod i njemu pripadajuća pomoćna sredstva mogu biti opasna ako ih nepropisno i neispravno upotrebljava neosposobljeno osoblje.



Oznaka tipa i serijski broj navedeni su na označnoj pločici.

- ▶ Prepišite serijski broj u sljedeću tablicu. Podaci o proizvodu potrebni su vam prilikom kontaktiranja našeg zastupništva ili servisa.

Podaci o proizvodu → stranica 5

### Podaci o proizvodu

Električna zidna pila	DST 20-CA
Generacija	01
Serijski br.	

## 1.6 Izjava o sukladnosti

Pod vlastitom odgovornošću izjavljujemo da je ovdje opisani proizvod sukladan s važećim smjernicama i normama. Sliku izjave o sukladnosti naći ćete na kraju ove dokumentacije. Tehnička dokumentacija kod:

**Hilti** Entwicklungsgesellschaft mbH | Zulassung Geräte | Hiltistraße 6 | 86916 Kaufering, DE

## 2 Sigurnost

### 2.1 Sigurnosne napomene

Ova dokumentacija sadrži važne napomene za sigurnu i pravilnu uporabu zidne pile. Postojeće preostale opasnosti izbjeći ćete praktičnim provođenjem i pridržavanjem sigurnosnih napomena u ovoj dokumentaciji i na proizvodu.

#### 2.1.1 Osnovne sigurnosne mjere

- ▶ Stroj koristite samo ako je u tehnički besprijekornom stanju. Prije svake uporabe provjerite ima li oštećenja na stroju, kabelu i utikaču. Oštećene dijelove odnesite na popravak odnosno zamijenite ih. Utikač odmah odvojite s mreže ako je vod oštećen ili prerezan. Obratite se **Hilti** servisu.
- ▶ Pridržavajte se svih sigurnosnih napomena i naputaka u ovoj dokumentaciji i na proizvodu. Nepridržavanje može uzrokovati ozljede opasne po život i velike materijalne štete.
- ▶ Stroj upotrebljavajte tek kada ste obučeni od strane **Hilti** stručnjaka za sigurnu primjenu.
- ▶ Prije svake uporabe proizvoda provjerite jesu li svi dijelovi pravilno montirani, rade li besprijekorno i nisu li oštećeni. Sigurnosni i zaštitni uređaji ne smiju se stavljati izvan pogona.
- ▶ Prije nego što stroj uključite, uklonite alate za podešavanje i vijčane ključeve. Alat ili vijčani ključ, koji se nalazi u rotirajućem alatu, može dovesti do ozljeda.
- ▶ Ne preopterećujte svoj stroj. Ako prepoznate opasnu situaciju, onda odmah pritisnite tipku za **zaustavljanje u nuždi** na daljinskom upravljaču i zatim izvucite utikač iz utičnice.
- ▶ Rukohvati moraju biti suhi i čisti, bez ostataka ulja i masti.
- ▶ Prije otpuštanja blokade glave pile pazite da sigurno držite glavu pile.
- ▶ Slijedite napomene za čišćenje i održavanje.
- ▶ Stroj nikada ne ostavljajte bez nadzora. Nekorištene strojeve spremite na sigurno mjesto tako da treće osobe nemaju pristup.



## 2.1.2 Električna sigurnost

### **OPASNOST**

**Opasnost po život uslijed električne struje!** Postoji povećana opasnost od električnog udara ako je vaše tijelo uzemljeno.

- ▶ Izbjegavajte dodir tijela s uzemljenim površinama.
- 
- ▶ Prije stavljanja u pogon uvjerite se da mrežni napon odgovara podacima na označnoj pločici.
  - ▶ Ne izvodite preinake na priključnom utikaču. Na priključnom utikaču se ni u kojem slučaju ne smiju izvoditi preinake.
  - ▶ Ne koristite adapterske utikače zajedno sa zaštitno uzemljenim električnim alatima.
  - ▶ Redovito provjeravajte priključne vodove električnog alata i u slučaju oštećenja ga odnesite na zamjenu ovlaštenom električaru.
  - ▶ Redovito provjeravajte produžne kabele i zamijenite ih ako su oštećeni.
  - ▶ Ako se tijekom rada ošteti električni vod pile, ne smijete dodirivati niti vod niti pilu. Pritisnite tipku za **zaustavljanje u nuždi** i izvucite utikač iz utičnice.
  - ▶ Ako stroj ne možete uključiti i isključiti pritiskom na prekidač, onda ga nemojte koristiti. Oštećeni prekidači moraju se zamijeniti u **Hilti** servisu.
  - ▶ Priključni vod ne upotrebljavajte za nošenje ili vješanje električnog alata odnosno za izvlačenje utikača iz utičnice.
  - ▶ Upotrebljavajte samo produžne kabele odgovarajućeg presjeka vodiča koji su dozvoljeni za područje primjene. → stranica 18
  - ▶ Ne radite s namotanim produžnim kabelima jer u tom slučaju može doći do gubitka snage i pregrijavanja kabela.
  - ▶ Prije čišćenja i održavanja ili u slučaju prekida radova, isključite napajanje strujom.

## 2.1.3 Zaštita područja opasnosti

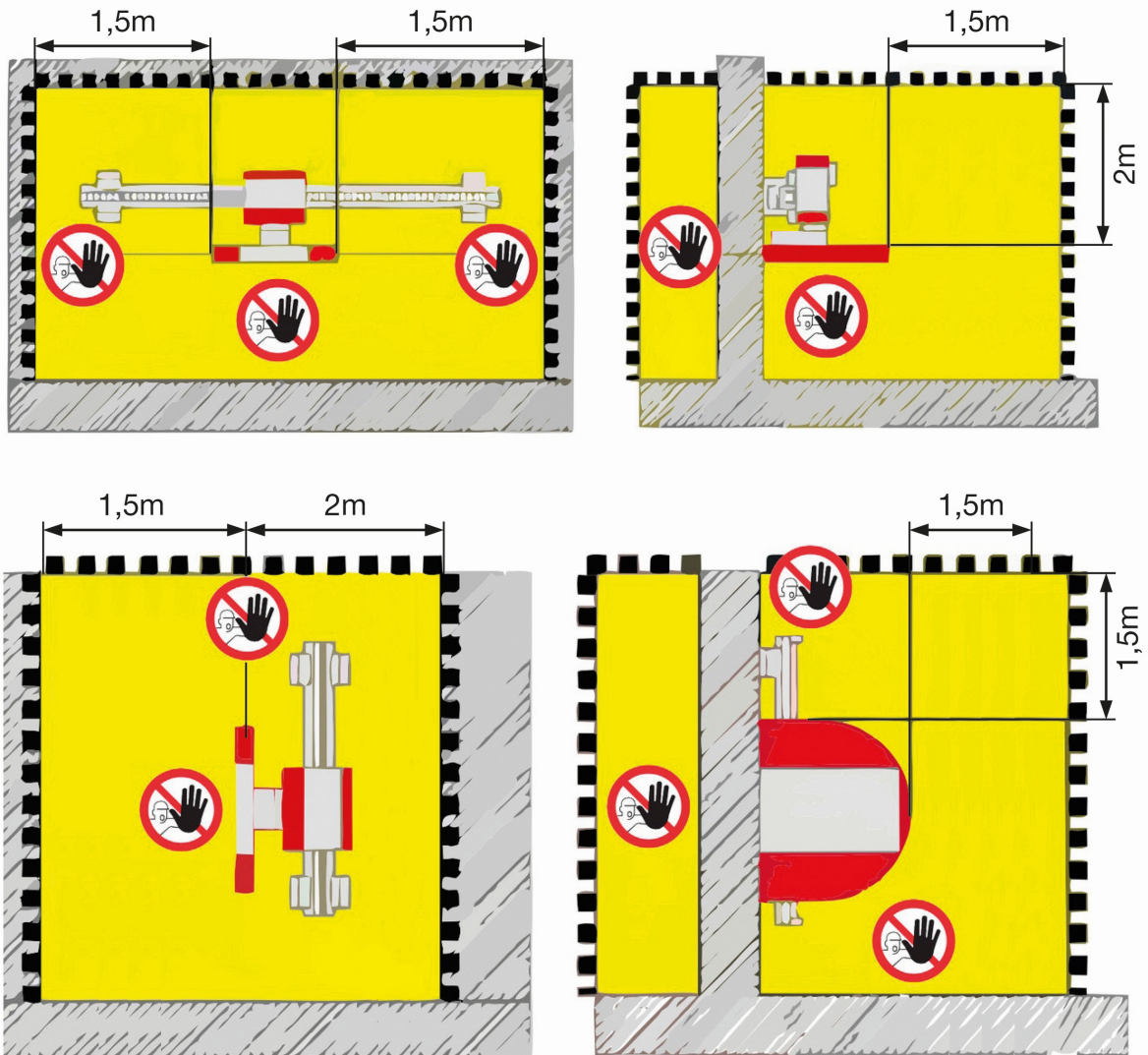
### **UPOZORENJE**

**Opasnost zbog dijelova u padu, izbijenih ili pomičnih dijelova!** Dijelovi u padu mogu uzrokovati teške tjelesne ozljede.

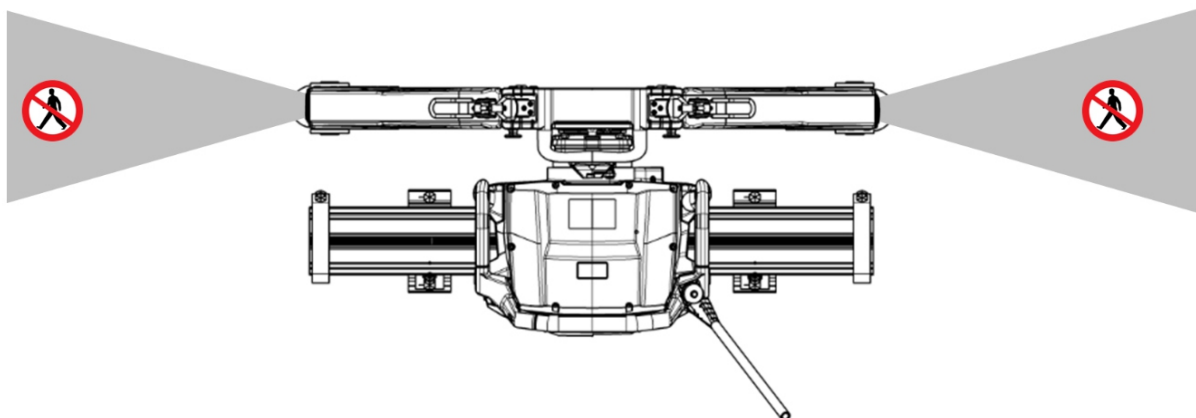
- ▶ Pobrinite se da postavite potrebne oslonce, barijere i upozorenja za treće osobe. Uvjerite se da se pri montaži te vađenju odrezanih dijelova nitko ne zadržava ispod područja rada.
- 







- ▶ Zaštite područje rada. Uvjerite se da dijelovi u padu, izbijeni dijelovi ili pomični dijelovi ne mogu ugroziti ljude ili opremu.
- ▶ Pri upravljanju strojem održavajte sigurnosni razmak od najmanje 1,5 m (60 in) prema svim pomičnim dijelovima.



- ▶ Nikada se ne zadržavajte u ravnini rezanja rotirajućeg lista pile.
- ▶ Zaštite i područje rezanja sa stražnje strane koje nije izravno vidljivo.
- ▶ Nikada se ne zadržavajte ispod stroja.



## 2.1.4 Sigurnost na radnom mjestu

### UPOZORENJE

**Opasnost zbog utjecaja statike!** Radovi bušenja i piljenja u zgradama i drugim strukturama mogu utjecati na statiku, posebice kod rezanja armiranog željeza i/ili nosivih elemenata.

- ▶ Neka vam radove bušenja i piljenja uvijek prethodno odobri voditelj gradilišta.

---

- ▶ Područje rada održavajte čistim i osvijetljenim. Nered i neosvijetljeno područje rada mogu dovesti do nezgoda.
- ▶ Pobrinite se za dovoljno prozračivanje radnog mjesta. Loše prozračena radna mjesta mogu zbog opterećenosti prašinom biti štetna za zdravlje.
- ▶ Pomoću dovoljno dimenzioniranih i pravilno postavljenih oslonaca pobrinite se za to da se za vrijeme i nakon izvođenja radova rezanja i izgradnje izrezanog dijela sačuva sigurna čvrstoća preostale strukture. Odrezani blokovi, koji padnu prema van ili prema dolje, mogu prouzročiti ozljede i/ili materijalne štete.
- ▶ Zajedno s voditeljem gradilišta utvrdite da u području rezanja nema plinskih i vodovodnih cijevi te strujnih ili nekih drugih vodova. Ovi vodovi predstavljaju ozbiljnu opasnost ukoliko se oštete tijekom rada. Vanjski metalni dijelovi stroja mogu biti pod naponom ako ste npr. nehotice oštetili strujni vod.
- ▶ Nosite osobnu zaštitnu opremu. Nosite zaštitne cipele, zaštitne rukavice, zaštitne slušalice, zaštitne naočale i kacigu.
- ▶ Ne nosite široku odjeću ili nakit. Mogu ih zahvatiti pomični dijelovi.
- ▶ Izbjegavajte dodir isplake i piljevine s kožom. U slučaju kontakta s očima odmah dobro isperite čistom vodom te po potrebi potražite liječničku pomoć.
- ▶ Za vrijeme radova kod kojih nastaje prašina nosite zaštitnu masku za disanje. Određene mineralne prašine mogu uzrokovati rak.
- ▶ Kod radova kod kojih nastaje prašina po mogućnosti koristite odgovarajući uređaj za usisavanje prašine. Prašine betona/zidova/kamena koji sadrže kvarc te minerali i metali mogu biti štetni za zdravlje. Dodirivanje ili udisanje prašina može uzrokovati alergijske reakcije i/ili bolesti dišnih putova korisnika ili osoba koje se nalaze u blizini.
- ▶ Ne radite u okolini ugroženoj eksplozijom u kojoj se nalaze zapaljive tekućine, plinovi ili prašine. Električni alati proizvode iskre koje mogu zapaliti prašinu ili pare.
- ▶ Kabel i crijeva odvodite uvijek ravno iza stroja. Tako ćete spriječiti opasnost od spoticanja pri radu.
- ▶ Kabel i crijeva držite dalje od rotirajućih dijelova.
- ▶ Provjerite da korištena voda za hlađenje kontrolirano istječe ili da se usisava. Nekontrahirano istjecanje ili prskanje vode naokolo može uzrokovati oštećenja ili nezgode. Uzmite u obzir da voda može otjecati i kroz nevidljive šupljine koje se nalaze u unutrašnjosti.
- ▶ Djecu i ostale osobe tijekom radova udaljite iz područja rada. Ako niste usredotočeni na rad, mogli biste izgubiti kontrolu nad strojem.
- ▶ Ne radite na ljestvama.

## 2.1.5 Sigurnost pri radu

- ▶ Prije svakog stavljanja zidne pile u pogon provjerite ima li oštećenja na prirubnici i listu pile i odmastite prihvat lista.
- ▶ Radite samo kada je podnožje vodilice sigurno i stabilno pričvršćeno na masivnoj podlozi te kada je propisno izvršeno postavljanje sustava zidne pile (svi vijci su čvrsto pritegnuti, glava pile je sigurno blokirana na vodilici i krajnji graničnici su pravilno montirani).



- ▶ Za pričvršćivanje podnožja vodilice kao i za zaštitu sastavnih dijelova upotrebljavajte samo dovoljno dimenzionirani materijal za pričvršćivanje.
- ▶ U načelu se nikada ne zadržavajte u ravni rezanja rotirajućeg lista pile.
- ▶ Uvijek koristite odgovarajući štitnik lista pile (tip **BG** za normalne rezove, tip **BGF** za ravne rezove).
- ▶ Provedite operativne postupke kod kutnog rezanja s djelomično otvorenim štitnikom lista pile na strani zatvorenoj odn. zaštićenom štitnikom lista pile. Korisnik eventualno treba poduzeti dodatne mjere.
- ▶ Prije ulaska u područje opasnosti pritisnite tipku za **zaustavljanje u nuždi**. Ulazak u područje opasnosti dopušten je samo kod isključenog pogona lista i lista pile u stanju mirovanja.
- ▶ Kod piljenja poštujujte dopuštene pogonske parametre te preporučene orijentacijske vrijednosti za broj okretaja lista pile i brzinu pomaka.
- ▶ Koristite samo listove pile koji ispunjavaju zahtjeve sukladno EN 13236. Listove pile montirajte prema smjeru vrtnje stroja. **Uporaba listova pile zabranjena je izvan tehnički specificiranog raspona promjera!**
- ▶ List pile nemojte uhvatiti bez radnih rukavica. List pile može postati vruć.
- ▶ Uvijek budite oprezni pri radu. Promatrajte i pratite postupak piljenja, hlađenje vodom te okolinu mjesta rada. Ne radite sa strojem ako niste koncentrirani.

### 2.1.6 Sigurnost prilikom transporta

#### UPOZORENJE

**Opasnost od prevrtanja!** Vodilice duže od 1,5 m (59 in) mogu dovesti do prevrtanja transportnih kolica. Transportna kolica, koja se prevrnu, mogu imati za posljedicu ozljede i materijalne štete.

- ▶ Ne transportirajte vodilice duže od 1,5 m (59 in) na transportnim kolicima.
- 
- ▶ Koristite transportna kolica samo za transport sustava za piljenje i definiranog pribora. Transportna kolica ne smiju se koristiti u neke druge transportne svrhe.
  - ▶ Prije transporta provjerite da su svi dijelovi, koji se mogu skidati, sigurno pričvršćeni odn. blokirani na transportnim kolicima.
  - ▶ Izbjegavajte podizanje i prenošenje teških tereta. Koristite primjerena pomagala za podizanje i transportiranje, a teški teret po potrebi raspodijelite na više osoba.
  - ▶ Kod transportiranja uvijek koristite predviđene ručke. Rukohvati moraju biti suhi, čisti, bez ostataka ulja i masti.
  - ▶ Imajte na umu da se stroj odn. transportna kolica mogu prevrnuti. Postavite stroj odn. transportna kolica samo na ravnu, čvrstu podlogu (nagib < 5°).
  - ▶ Sustav za piljenje i njegove dijelove kod transporta osigurajte od neželjenog pomicanja i ispadanja.
  - ▶ Vodite računa da je transportiranje stroja kranom dopušteno samo s provjerenim dizalicama na za to predviđenim mjestima za vješanje.
  - ▶ Nikada se ne zadržavajte ispod visećeg tereta.



**3.1 Pregled proizvoda**



- ① Glava pile
- ② Daljinski upravljač
- ③ Transportna kolica
- ④ Ovjesna ušica za transportiranje kranom

- ⑤ Štitnik lista pile – srednji dio
- ⑥ Štitnik lista pile – bočni dijelovi
- ⑦ Vodilica s krajnjim graničnicima
- ⑧ Kutija za pribor
- ⑨ Kovčeg za alat





### 3.2 Namjenska uporaba

Opisani proizvod je zidna pila s bežičnim daljinskim upravljanjem hlađena vodom na električni pogon. Namijenjena je za rezanje slabo armiranog do jako armiranog betona kao i kamenih odn. zidnih struktura s dijamantnim listovima pile promjera od 600 mm do 1600 mm.

Najveći početni promjer lista pile iznosi 800 mm.

Dijamantni listovi pile promjera do 1200 mm moraju biti dopušteni za brzinu rezanja od najmanje 63 m/s, kod promjera od 1200 mm moraju biti dopušteni za brzinu rezanja od najmanje 80 m/s.

U svrhu vezanja prašine, hlađenja alata i motora koristi se voda iz vodovoda.

Proizvodom smijete raditi samo s vrijednostima mrežnog napona, jakosti struje, mrežne frekvencije, zaštite mreže i tlaka vode koji su navedeni na označnoj pločici odnosno u ovim uputama za uporabu.

Radovi iznad glave isključivo su dopušteni uz dodatne sigurnosne mjere. Osoba se ne smije zadržavati ispod pile pri radovima iznad glave.

Prije izvođenja radova posavjetujte se sa svojim **Hilti** prodajnim savjetnikom.



Uz ove upute za uporabu pridržavajte se i uputa za uporabu daljinskog upravljača.

### 3.3 Moguća pogrešna uporaba

- Ovaj proizvod nije namijenjen za rezanje materijala opasnih po zdravlje.
- Ovaj proizvod nije namijenjen za rezanje lako zapaljivih materijala.
- Funkcija Cut Assist nije primjerena za kose i stepenaste rezove.

### 3.4 Sadržaj isporuke

Sadržaj isporuke DST 20-CA → stranica 11

Ostale proizvode sustava dopuštene za Vaš proizvod naći ćete u Vašoj **Hilti Store** ili online na: [www.hilti.group](http://www.hilti.group) | SAD: [www.hilti.com](http://www.hilti.com)

#### Sadržaj isporuke DST 20-CA

1	glava pile	1	upute za uporabu glave pile
1	daljinski upravljač	1	upute za uporabu daljinskog upravljača
1	komplet alata	1	transportna kolica
1	dvostruki konus	1	kutija za transport
4	podnožja vodilice	1	štitnik lista pile DS-BG80 (do Ø 900 mm / 34 in)
3	Ekscentrični svornjak	1	ručka za prenošenje lista pile s prirubnicom

### 3.5 Pribor

#### Pribor za sustav vodilica

Broj artikla	Kratki znak	Opis
284808	DS-R100-L Vodilica	Dužina vodilice glave pile 100 cm
284809	DS-R200-L Vodilica	Dužina vodilice glave pile 200 cm



Broj artikla	Kratki znak	Opis
284810	DS-R230-L Vodilica	Dužina vodilice glave pile 230 cm
371703	DS-ES-L Krajnji graničnik	Sigurnosni graničnik za glavu pile
207137	DS-RF Stezni element	Pričvršćenje vodilice
284814	DS-RF-L Podnožje vodilice	Pričvršćenje vodilice
284816	DS-RFP-L Podnožje vodi- lice	Pričvršćenje vodilice za kose i stepenaste rezove
232241	D-CO-ML Dvostruki konus	Spojnica za vodilicu
232244	D-EP-ML Ekscentrični svornjak	Spojnica za vodilicu

#### Pribor za štitnik lista pile kod normalnog reza

Broj artikla	Kratki znak	Opis
238000	DS-BG65 Štitnik lista pile	Zaštitni poklopac lista pile do Ø ≤ 650 mm
2051935	DST-BG80 Štitnik lista pile, mali	Zaštitni poklopac lista pile do Ø 600 mm ... 800 mm
238002	DS-BG80 Srednji dio	Zaštitni poklopac lista pile do Ø 600 mm ... 900 mm
238003	DS-BG80 Bočni dio, kom- plet	Zaštitni poklopac lista pile do Ø 600 mm ... 900 mm
238004	DS-BG120 Srednji dio	Zaštitni poklopac lista pile do Ø 1.000 mm ... 1.200 mm
238005	DS-BG120 Bočni dio, kom- plet	Zaštitni poklopac lista pile do Ø 1.000 mm ... 1.200 mm
2064904	DST-BG160 Štitnik lista pile	Zaštitni poklopac lista pile do Ø 1.500 mm ... 1.600 mm

#### Pribor za štitnik lista pile kod ravnog reza

Broj artikla	Kratki znak	Opis
238006	DS-BGF80 Srednji dio	Zaštitni poklopac lista pile za ravni rez, Ø 600 mm ... 900 mm
238007	DS-BGF80 Bočni dio, kom- plet	Zaštitni poklopac lista pile za ravni rez, Ø 600 mm ... 900 mm
238008	DS-BGF120 Srednji dio	Zaštitni poklopac lista pile za ravni rez, Ø 1.000 mm ... 1.200 mm
238009	DS-BGF120 Bočni dio, komplet	Zaštitni poklopac lista pile za ravni rez, Ø 1.000 mm ... 1.200 mm
256237	DS-BGF160 Štitnik lista pile	Zaštitni poklopac lista pile za ravni rez, Ø 1.500 mm ... 1.600 mm



## Pribor za prirubnicu za normalni rez

Broj artikla	Kratki znak	Opis
400766	DST-CF-60 6kt/45 Prirubnica	Stezna prirubnica

## Pribor za prirubnicu za ravni rez

Broj artikla	Kratki znak	Opis
258436	DST-FCA-60 Prirubnica za ravni rez	Prirubnica za ravni rez
242383	DST-CFF 6×M10 Vijci s upuštenom glavom, unutar-nji šesterobridni nastavak, komplet	Vijci s upuštenom glavom za prirubnicu za ravni rez

## Pribor za strujni priključak

Broj artikla	Kratki znak	Opis
2180136	DST-ESC 20 3x400V energetski kabel	Električni priključni kabel DST 20-CA

## 4 Tehnički podaci

### 4.1 Tehnički podaci o glavi pile

Nazivni podaci su zajamčeni kod okolne temperature od maks. 18 °C i na mjestu primjene na visini od maks. 2000 m/nm.

<b>Dimenzionirani broj okretaja</b>	400 o/min ... 940 o/min
<b>Nazivni napon</b>	380 V ... 400 V Kod mrežnog napona < 370 V snaga je smanjena.
<b>Frekvencija mreže</b>	50 Hz ... 60 Hz
<b>Mrežni priključak</b>	3~ + PE
<b>Nazivna struja</b>	29,9 A
<b>Zaštita mreže (ovisno o namještanju pomoću daljinskog upravljača)</b>	<ul style="list-style-type: none"> <li>• 16 A</li> <li>• 25 A</li> <li>• 32 A</li> </ul>
<b>Potrebna snaga generatora</b>	≥ 20 kVA (16 A)   ≥ 32 kVA (25 A)   ≥ 40 kVA (32 A)
<b>Odvodna struja</b>	≤ 10 mA
<b>Dopušten promjer lista pile</b>	600 mm ... 1.600 mm
<b>Maksimalni početni promjer lista pile</b>	800 mm
<b>Maksimalna dubina reza</b>	73 cm
<b>Težina prema EPTA-postupku 01</b>	33,8 kg
<b>Temperatura skladištenja</b>	-25 °C ... 63 °C



<b>Temperatura primjene, okolna temperatura</b>	-15 °C ... 45 °C Kod temperatura ispod točke leđišta oprezno zagrijavajte stroj prije uporabe te nakon uporabe dobro ispušite zrakom cirkulaciju vode za hlađenje (pumpa uključena u opseg isporuke). Rad sa zagrijanom vodom.
<b>Volumni protok vode za hlađenje</b>	> 2 l/min
<b>Temperatura vode za hlađenje</b>	4 °C ... 25 °C
<b>Tlak vode za hlađenje</b>	2 bar ... 6 bar
<b>Klasa zaštite sukladno IEC 60529</b>	IP 65
<b>Maksimalno emitirana snaga odašiljanja (P<sub>EIRP</sub>)</b>	17,6 dBm
<b>Pojas frekvencija</b>	2,4 GHz ... 2,4835 GHz

#### 4.2 Tehnički podaci o transportnim kolicima

<b>Maksimalno opterećenje</b>	180 kg
<b>Dimenzije (D×Š×V)</b>	110 cm × 69 cm × 118 cm
<b>Težina, natovareno stanje</b>	100 kg
<b>Tlak u gumama</b>	2,1 bar

#### 4.3 Informacija o buci sukladno EN 15027

S listovima pile sa zaštitom od buke se razina zvučnog tlaka može smanjiti za cca. 10 dB (A).

<b>Razina zvučne snage (L<sub>WA</sub>) (EN ISO 3744)</b>	118 dB(A)
<b>Nesigurnost razine zvučne snage (K<sub>WA</sub>) (EN 15027)</b>	2,5 dB(A)
<b>Razina emisije zvučnog tlaka (L<sub>pA</sub>) (EN ISO 11201)</b>	98 dB(A)
<b>Nesigurnost razine zvučnog tlaka (K<sub>pA</sub>) (EN 15027)</b>	4 dB(A)

#### 4.4 Zahtjevi za priključnu mrežu sukladno Direktivi o elektromagnetskoj kompatibilnosti

Ovaj se proizvod podudara s normom IEC 61000-3-12 pod uvjetom da je snaga kratkog spoja S<sub>SC</sub> na priključnoj točki na sustavu kupca s javnom mrežom veća ili jednaka 350 MVA.

Odgovornost instalatera ili korisnika stroja je da se uvjeri (ukoliko je potrebno i nakon što se je posavjetovao s distributerom električne energije) da ovaj stroj priključi na priključnoj točki S<sub>SC</sub> vrijednošću koja je veća ili jednaka 350 MVA.



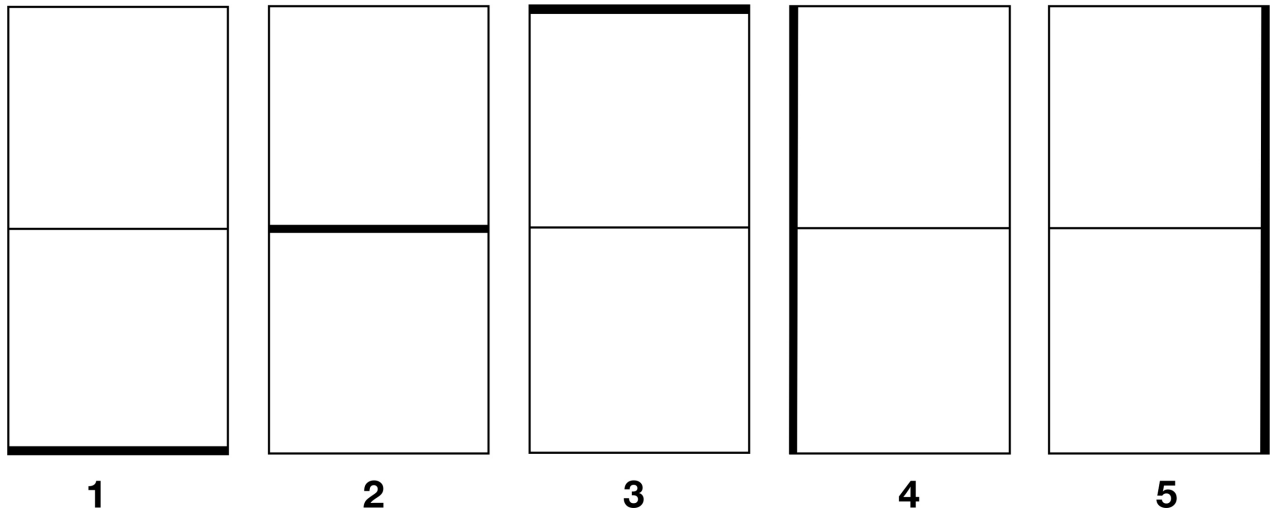


## 5 Planiranje

### 5.1 Redoslijed piljenja

- ▶ Napravite razdjelne rezove kako biste prilagodili maksimalnu težinu betonskog bloka trenutnim okolnostima (npr. maksimalno dopušteno opterećenje tla, nosivost dizalica ili dimenzije vrata).

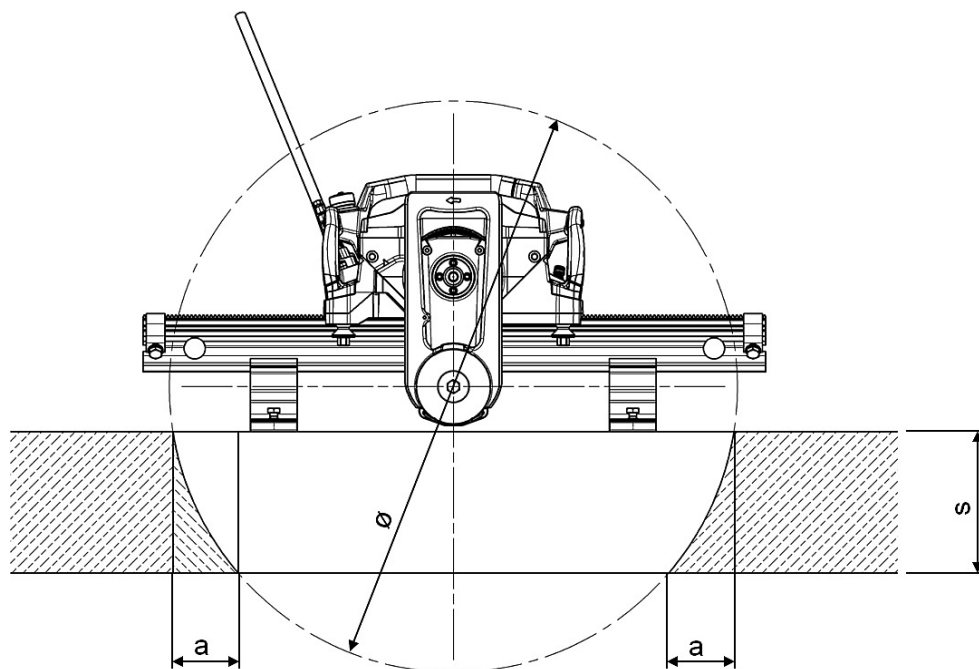
**i** Spretnim pozicioniranjem razmaka podnožja vodilice može se postići racionalan redoslijed piljenja.



Slika prikazuje primjer redoslijeda piljenja za izrez vrata s razdjelnim rezom

- ▶ Fiksirajte sastavne dijelove za rezanje tako da se ne mogu pomicati. Pomični sastavni dijelovi mogu dovesti do zaglavlivanja lista pila i ozljeda!

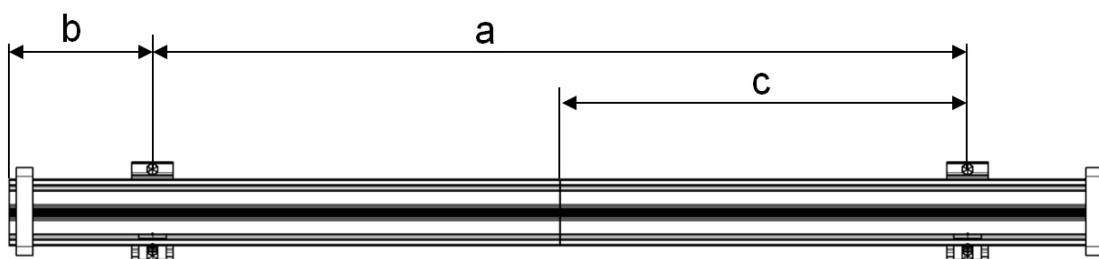
### 5.2 Presijecajući rez odn. preostali razmak



s	a				
	kod promjera lista pile (Ø)				
	650 mm	800 mm	1.000 mm	1.200 mm	1.600 mm
200 mm	139 mm	100 mm	75 mm	61 mm	44 mm
225 mm	185 mm	126 mm	93 mm	74 mm	54 mm
250 mm	273 mm	156 mm	112 mm	89 mm	64 mm
275 mm		194 mm	135 mm	106 mm	76 mm
300 mm		246 mm	161 mm	125 mm	89 mm
325 mm		345 mm	191 mm	146 mm	102 mm
350 mm			227 mm	169 mm	117 mm
375 mm			271 mm	195 mm	133 mm
400 mm			330 mm	225 mm	151 mm
425 mm			440 mm	260 mm	170 mm
450 mm				300 mm	191 mm
475 mm				349 mm	213 mm
500 mm				415 mm	237 mm
525 mm				536 mm	264 mm
550 mm					294 mm
575 mm					326 mm
600 mm					363 mm
625 mm					404 mm
650 mm					452 mm
675 mm					510 mm
700 mm					587 mm
725 mm					728 mm

Kod vrijednosti prikazanih na desnoj strani ne može se potpuno izraditi rez s funkcijom Cut Assist, stoga presijecajući rez treba izraditi ručno.

### 5.3 Razmaci podnožja vodilice

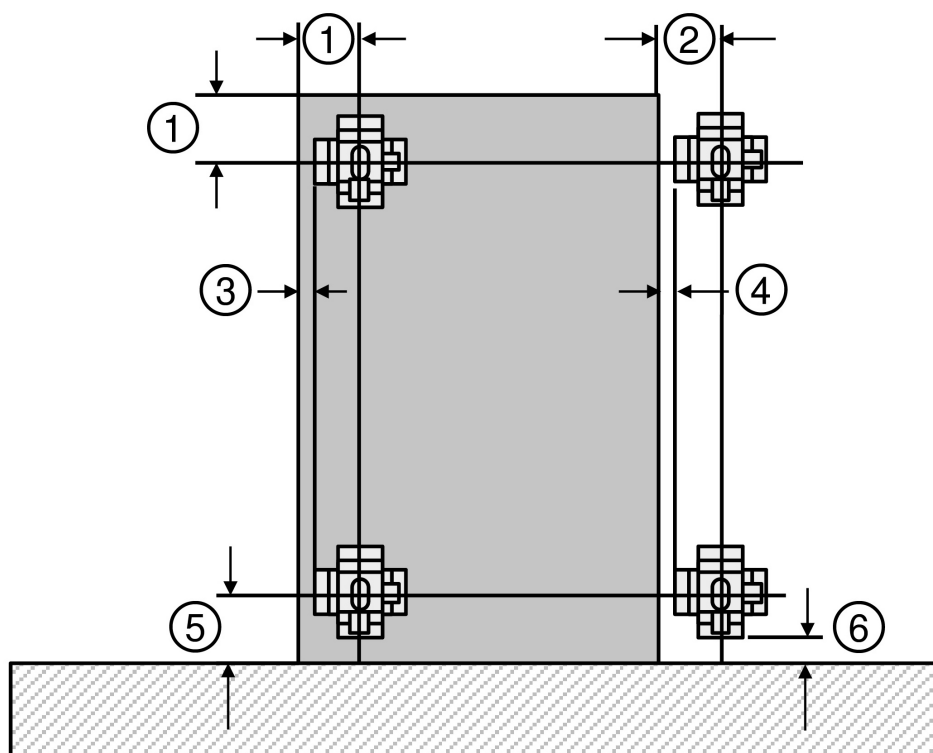


- a Maks. razmak između 2 podnožja vodilica = 170 cm
- b Maks. razmak između vodilica = 50 cm
- c Maks. razmak spoja vodilice do podnožja vodilice = 100 cm

► Pridržavajte se maksimalno dopuštenih razmaka podnožja vodilice prikazanih na slici.



## 5.4 Položaj otvora za pričvršćenje



- |  |  |
|--|--|
| ① Razmak sidara kod unutarnjeg podnožja vodilice = 235 mm            | ④ Razmak podnožja vodilice kod vanjskog podnožja vodilice = 139 mm |
| ② Razmak sidara kod vanjskog podnožja vodilice = 230 mm              | ⑤ Razmak sidara kod ravnog reza = 274 mm                           |
| ③ Razmak podnožja vodilice kod unutarnjeg podnožja vodilice = 144 mm | ⑥ Razmak podnožja vodilice kod ravnog reza = 183 mm                |

► Odredite položaj otvora za pričvršćenje podnožja vodilice prema gornjoj slici.

## 5.5 Napajanje strujom

### UPOZORENJE

**Opasnost uslijed električnog udara!** Nedostatak vodiča za uzemljenje i zaštitne strujne sklopke može dovesti do teških ozljeda i opekline.

- Provjerite jesu li u električnom dovodu s mreže ili generatora na gradilištu uvijek prisutni i priključeni vodič za uzemljenje i zaštitna strujna sklopka.
- Bez ovih sigurnosnih mjera ne stavljajte proizvod u pogon.

### Zaštita

Pobrinite se da je dovod na gradilištu (3 × 380 ... 400 V) zaštićen na sljedeći način:

Tehnički podaci	
Zaštita mreže (ovisno o namještanju pomoću daljinskog upravljača)	<ul style="list-style-type: none"> <li>• 16 A</li> <li>• 25 A</li> <li>• 32 A</li> </ul>
Zaštitna strujna sklopka (FI)	Tip A ili B+MI, 30 mA



## Shema priključivanja 3~ + N + PE 32A 6h

	L1	Faza 1
	L2	Faza 2
	L3	Faza 3
	N	Neutralni vodič (nije priključen i korišten)
	PE	Zaštitni vodič

### 5.6 Uporaba produžnih kabela

- ▶ Upotrebljavajte samo produžne kabele sa sljedećim najmanjim presjecima vodiča.

#### Najmanji presjeci vodiča kod produžnih kabela

	Dužina kabela			
	≤ 50 m	> 50 m i ≤ 75 m	> 75 m i ≤ 135 m	> 135 m i ≤ 200 m
Najmanji presjek vodiča*	4 mm <sup>2</sup>	6 mm <sup>2</sup>	10 mm <sup>2</sup>	16 mm <sup>2</sup>

\* Podaci vrijede kod okolnih temperatura ispod 30 °C.

Premali presjeci vodiča dovode do povećanog pada napona (gubitka snage) i do pregrijavanja kabela.

- ▶ Pazite na to da se upotrebljavaju produžni kabele odgovarajućeg presjeka vodiča koji su prikladni i dozvoljeni za uporabu na otvorenom.
- ▶ Pazite na to da produžni kabel nije namotan na koturu za vrijeme rada pile.

### 5.7 Priključak vode za hlađenje

Kod temperature vode od 25 °C potrebno je najmanje 2 l/min za hlađenje glave pile. Kod premale snage hlađenja smanjuje se snaga stroja. Ukoliko to nije dovoljno, aktivira se zaštitno isključivanje stroja.

- ▶ Koristite samo čistu vodu za hlađenje.
- ▶ Ne koristite slanu odn. morsku vodu.
- ▶ Kod niskog vodovodnog tlaka koristite povratni ventil na priključku za vodu kako biste spriječili eventualno onečišćenje dovoda vode.
- ▶ Kod vodovodnog tlaka većeg od 6 bara koristite redukcijski ventil.

## 6 Montaža sustava za piljenje

### 6.1 Postavljanje pričvrsnih elemenata za podnožja vodilice

#### UPOZORENJE

**Opasnost zbog nedovoljnog pričvršćenja** Dovoljno dimenzionirano pričvršćenje sustava za piljenje specifično za podlogu preduvjet je za siguran i učinkovit rad.

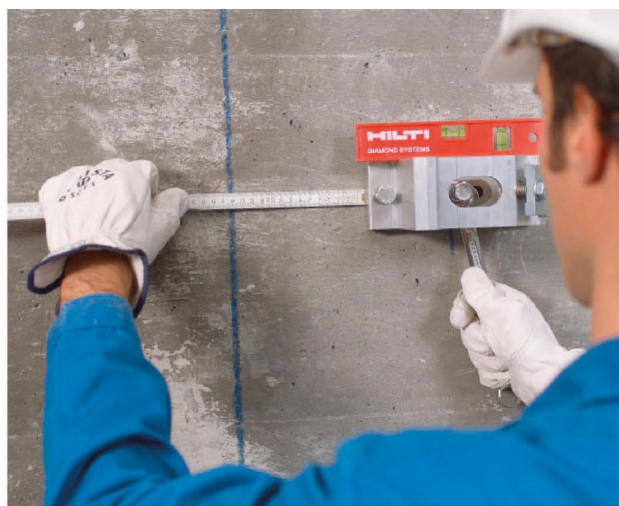
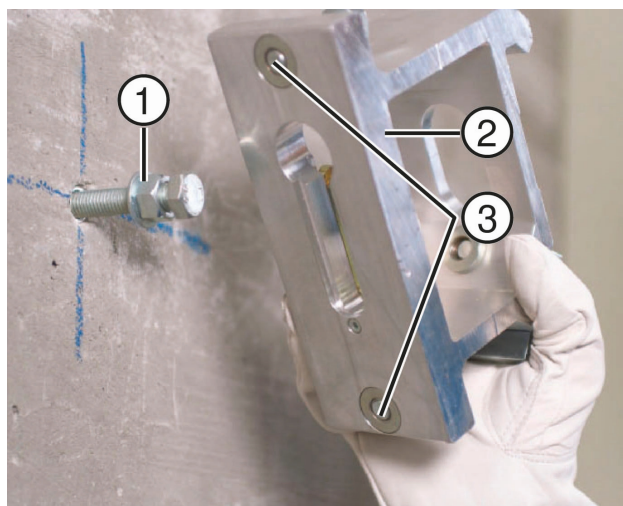
- ▶ Koristite pričvrсни element primjeren za postojeću podlogu i pridržavajte se uputa za montažu proizvođača pričvrsnog elementa.
- ▶ Za pričvršćenje na nenapuknutu betonsku podlogu koristite kompaktno sidro **HKD-D M12** ili jednakovrijedan pričvrсни element minimalne vučne sile od 8,5 kN. Imajte na umu da kompaktno sidro **HKD-D M12** nije primjereno za primjene na zidovima, umjetnom ili prirodnom kamenu i sličnim materijalima.
- ▶ Ukoliko imate pitanja vezano za sigurno pričvršćenje, molimo obratite se tehničkoj službi **Hilti**.



**i** Sljedeći opis vrijedi za uporabu kompaktnog sidra **HKD-D M12**. Ako upotrebljavate druge pričvršne elemente, onda se ravnajte prema podacima proizvođača pričvršnog elementa.

1. U crtajte položaj otvora za sidro. Pritom se pridržavajte specifikacija za položaj otvora za pričvršćenje u poglavlju "Planiranje". → stranica 17
2. Napravite otvore za sidro.
3. Uklonite prašinu od bušenja iz otvora za sidro.
4. Umetnite sidro i raširite ga alatom za postavljanje.
5. Najprije rukom do kraja uvrnite pričvršne vijke s visokom šesterokutnom maticom s vijencem i zatim ih ponovno odvrnite za jedan okretaj.

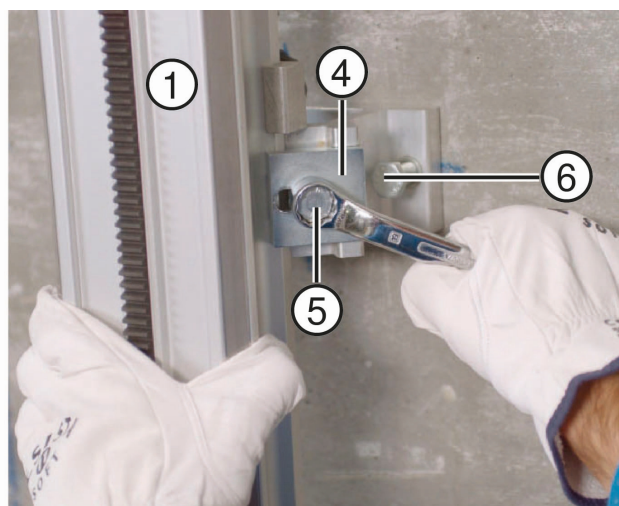
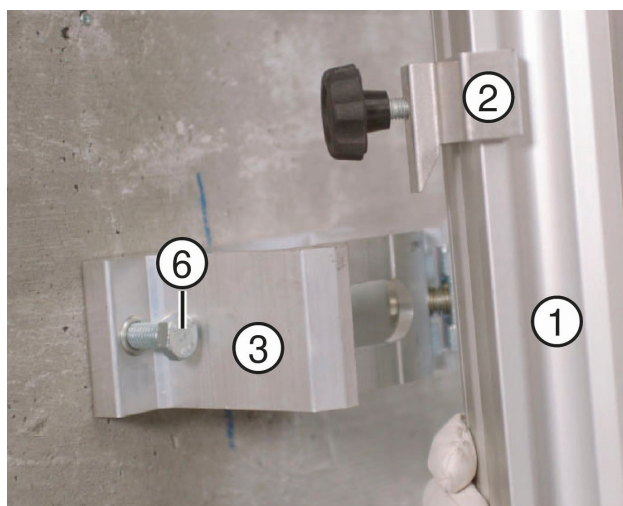
## 6.2 Pričvršćivanje podnožja vodilice



- |  |                        |
|--|------------------------|
| ① Pričvršni vijak s visokom šesterokutnom maticom s vijencem | ② Podnožje vodilice    |
|  | ③ Vijak za niveliranje |

1. Okrećite oba vijka za niveliranje sve dok više nisu izbočena.
2. Stavite podnožje vodilice na pričvršni vijak.
3. Podnožje vodilice izravnajte pod pravim kutom s rezom i lagano pritegnite visoku šesterokutnu maticu s vijencem.

## 6.3 Montaža vodilice na podnožja vodilice za normalni rez



- |            |                 |
|------------|-----------------|
| ① Vodilica | ② Kuka vodilice |
|------------|-----------------|



- ③ Podnožje vodilice
- ④ Stezna ploča za stezanje vodilice
- ⑤ Stezni vijak za stezanje vodilice
- ⑥ Vijak za niveliranje

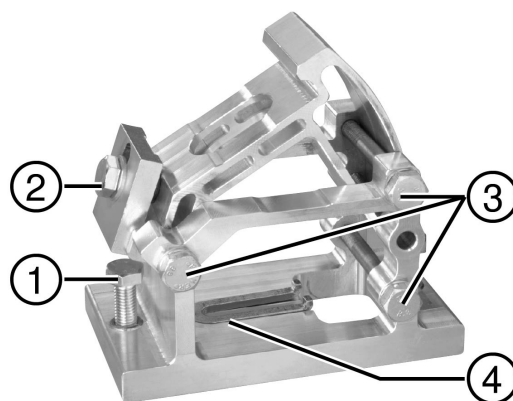
1. Kuku vodilice montirajte na vodilicu.

**i** Kuke vodilice smiju se rabiti samo kod podnožja vodilice za normalni rez.

2. Vodilicu s kukama vodilice objesite na podnožja vodilice i stezne ploče gurnite iznad ruba vodilice.
3. Podnožja vodilice izravnavajte pod pravim kutom s vodilicom i zategnite stezni vijak za stezanje vodilice.
4. Namjestite točan razmak reza i zategnite pričvrzne vijke podnožja vodilice.
5. Razlike razina izjednačite pomoću vijaka za niveliranje.
6. Montirajte krajnje graničnike na krajevima vodilica.

#### 6.4 Montaža vodilice na podnožja vodilice za kosi rez i namještanje kuta rezanja

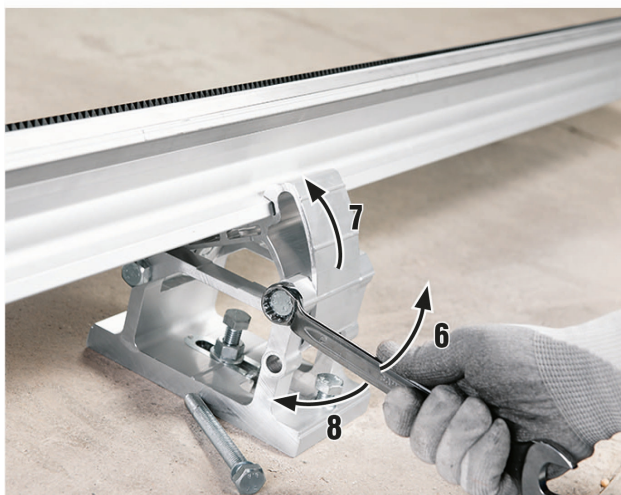
1. Na svim podnožjima vodilice otpustite stezni vijak za steznu spojnicu.



- ① Vijak za niveliranje
- ② Stezna spojnica sa steznim vijkom
- ③ Stezni vijci za kosi položaj
- ④ Utor za pričvrzni vijak



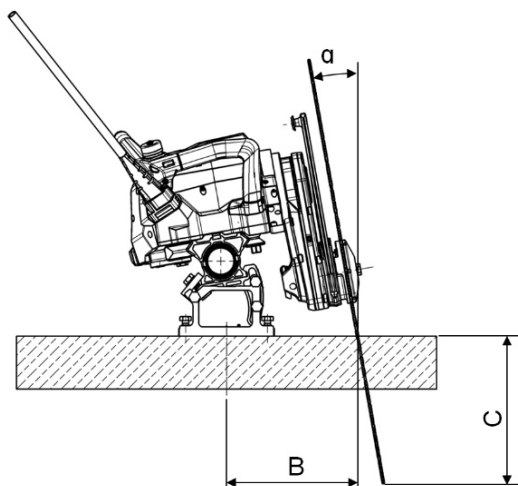




2. Stavite vodilicu na podnožja vodilice.
3. Steznu spojnicu gurnite iznad ruba vodilice i zategnite stezni vijak za steznu spojnicu.
4. Otpustite donji stezni vijak za kosi položaj.
5. Izvucite otpušteni stezni vijak iz podnožja vodilice.
6. Otpustite gornji stezni vijak za kosi položaj.
7. Vodilicu namjestite na željeni kut rezanja.
8. Ponovno zategnite stezne vijke za kosi položaj.
9. Namjestite točan razmak reza i zategnite pričvrzne vijke podnožja vodilice.  
Mjere za namještanje kosih rezova → stranica 22
10. Razlike razina izjednačite pomoću vijaka za niveliranje.
11. Montirajte krajnje graničnike na krajevima vodilica.



## Mjere za namještanje kosih rezova



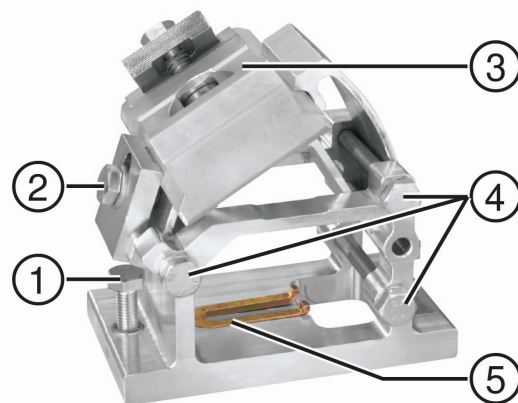
a	B	C				
		kod promjera lista pile				
		650 mm	800 mm	1.000 mm	1.200 mm	1.600 mm
0°	230 mm	253 mm	328 mm	428 mm	528 mm	728 mm
5°	238 mm	226 mm	301 mm	401 mm	500 mm	700 mm
10°	248 mm	197 mm	271 mm	370 mm	468 mm	665 mm
15°	260 mm	167 mm	239 mm	336 mm	432 mm	625 mm
20°	276 mm	134 mm	204 mm	298 mm	392 mm	580 mm
25°	295 mm	99 mm	167 mm	258 mm	349 mm	530 mm
30°	318 mm	64 mm	129 mm	215 mm	302 mm	475 mm
35°	346 mm	27 mm	88 mm	170 mm	252 mm	416 mm
40°	381 mm	•/•	47 mm	123 mm	200 mm	353 mm



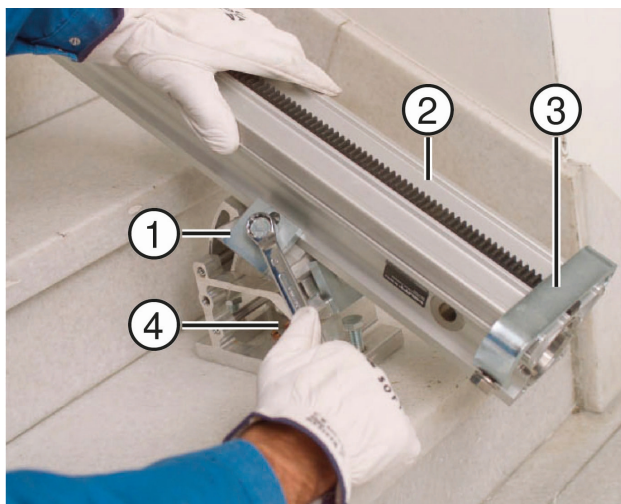


## 6.5 Montaža vodilice na podnožja vodilice za stepenaste rezove

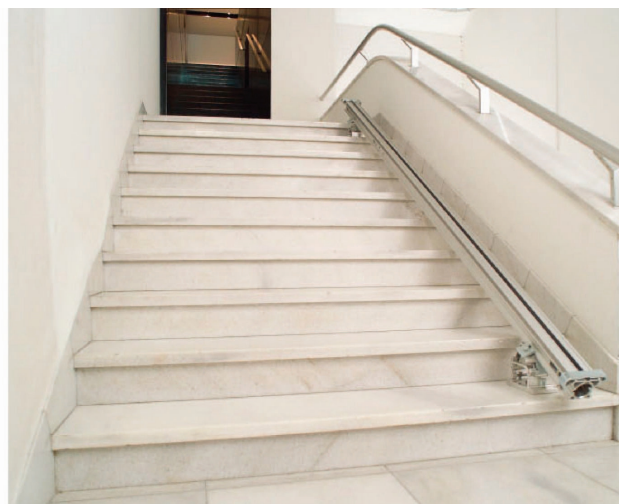
1. Montirajte podnožja vodilice za stepenaste rezove na stepenicama.
2. Pričvrstite stezni umetak za stepenaste rezove na podnožje vodilice.
3. Otpustite stezne vijke za kosi položaj.



- ① Vijak za niveliranje
- ② Stezna spojnica sa steznim vijkom
- ③ Stezni umetak za stepenaste rezove
- ④ Stezni vijci za kosi položaj
- ⑤ Utor za pričvrсни vijak



- ① Stezni umetak za stepenaste rezove
- ② Vodilica

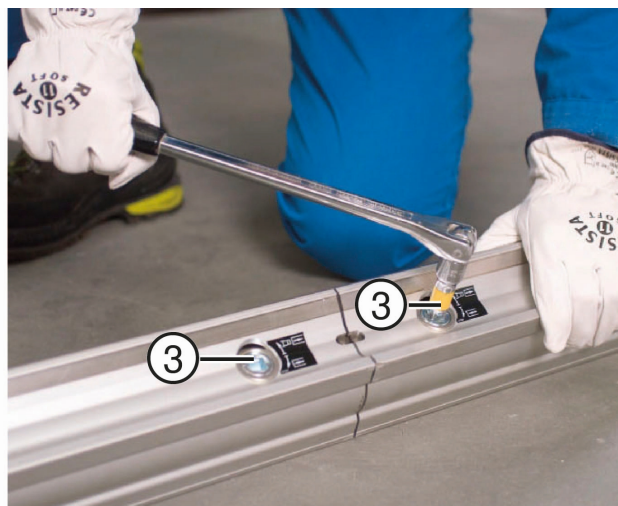


- ③ Krajnji graničnik
- ④ Pričvrсни vijak za podnožje vodilice

4. Montirajte vodilicu na stezni umetak za stepenaste rezove.
5. Zategnite stezne vijke za kosi položaj.
6. Namjestite točan razmak reza i zategnite pričvrčne vijke podnožja vodilice.
7. Razlike razina izjednačite pomoću vijaka za niveliranje.
8. Montirajte krajnje graničnike na krajevima vodilica.



## 6.6 Produljivanje vodilica



- |                         |   |
|-------------------------|---|
| ① Vodilica              | ④ Ključ s vanjskim četverokutnim prihvatom 1/2" |
| ② Konusni spoj          | ⑤ Konusna čahura                                |
| ③ Ekscentrični svornjak |   |

- Očistite konus i konusne čahure te ih podmažite.
- Utaknite konus u vodilicu i fiksirajte ekscentrične svornjake na način da ih zategnete pomoću ključa s četverokutnim prihvatom 1/2" u smjeru kazaljke na satu.

**i** Produžetak vodilice demontirajte na način da otpustite ekscentrične svornjake u smjeru suprotnom od kazaljke na satu otpustite i istisnite konus.

## 7 Opremanje sustava za piljenje

### 7.1 Montaža glave pile

#### OPREZ

**Opasnost od ozljede!** Nehotično pokretanje proizvoda.

- ▶ izvucite mrežni utikač iz utičnice prije namještanja uređaja ili zamjene dijelova pribora.

#### OPREZ

**Opasnost za ljude i materijal!** Opasnost uslijed pada pile.

- ▶ Prije otpuštanja glave pile provjerite nalaze li se vodeći valjci u predviđenom položaju i je li poluga za blokadu do kraja uglavljena u udubljenje na glavi pile.
- ▶ Prije otpuštanja blokade glave pile pazite da sigurno držite glavu pile.





- ① Poluga za blokadu
- ② Vodilica

- ③ Vodeći valjak

1. Polugu za blokadu otpustite na način da je podignete i zakrenete prema gore.
  - ↳ Poluga za blokadu se silom opruge drži u položaju 'otvoreno'.
2. Glavu pile podignite držeći za rukohvate i postavite je na pričvršćenu vodilicu. Pazite na ispravan položaj vodećih valjaka.
  - ↳ Površina vodilice za vođenje nalazi se u sredini vodećih valjaka.
3. Podignite polugu za blokadu i zakrenite je unatrag do ruba kućišta.
4. Pritisnite polugu za blokadu prema dolje sve dok se do kraja ne uglavi u udubljenje kućišta.
  - ↳ Ako se poluga za blokadu ne može besprijekorno blokirati, prekinite montažu glave pile i ponovno skinite glavu pile s vodilice!

---

**i** Kod vodoravne montaže i lista pila ispod vodilice treba rukom podignuti glavu pile kako bi se blokirala.  
 Stroj stavite u rad samo ako se može besprijekorno blokirati.

---

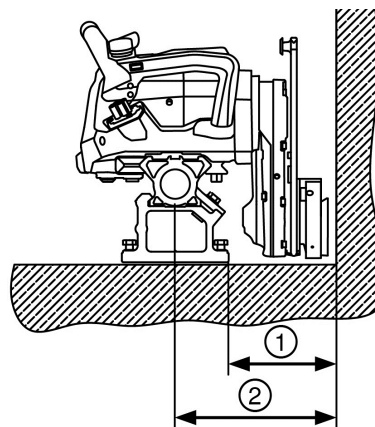
5. Provjerite ispravan položaj vodećih valjaka i je li poluga za blokadu do kraja uglavljena.





### 7.1.1 Montaža vodilice i glave pile za ravni rez

- ▶ Kod montaže pazite da list pile ne naliže na podlogu jer se u suprotnom smanjuje snaga pile gubicima zbog trenja.
- ▶ Dodatno ostavite razmak od oko 5 mm između lista pile i podloge ili pilu blago ukosite s vijcima za niveliranje na podnožju vodilice.



- ① 183 mm (7.2 inča)
- ② 274 mm (10.8 inča)

### 7.2 Priključivanje pile na napajanje strujom i dovod vode



- ① Priključak za vod vode za hlađenje
- ② Utičnica za kabel daljinskog upravljanja
- ③ Mrežni kabel
- ④ Indikator spremnosti za rad
- ⑤ Zaštitne kape za utični spoj
- ⑥ Utikač kabla daljinskog upravljanja
- ⑦ Zaštitna čahura



## UPOZORENJE

**Nehotično pokretanje!** Pri priključivanju mrežnog kabela pila se može nehotično pokrenuti.

- ▶ Prije priključivanja mrežnog kabela pritisnite tipku za zaustavljanje u nuždi na daljinskom upravljaču.

## OPREZ

**Opasnost od nesreće!** Neispravno položeni kabele ili crijeva mogu prouzročiti materijalne štete i oštećenja na stroju.

- ▶ Položite kabele i crijeva tako da bez vlačnog opterećenja slobodno mogu pratiti kretanje glave pile.
- ▶ Kod kabela pazite da utični spojevi nisu u vodi.
- ▶ Položite kabele i crijeva tako da ne dolaze u dodir s rotirajućim listom pile ili da se ne zaglave.

1. Priključite mrežni kabel na napajanje strujom.
  - ↳ Svijetli indikator spremnosti za rad na glavi pile.
2. Ako je ispunjen sljedeći uvjet, izvedite dodatno ovu radnju:

**Uvjeti:** Ne treba raditi s radiouređajem.

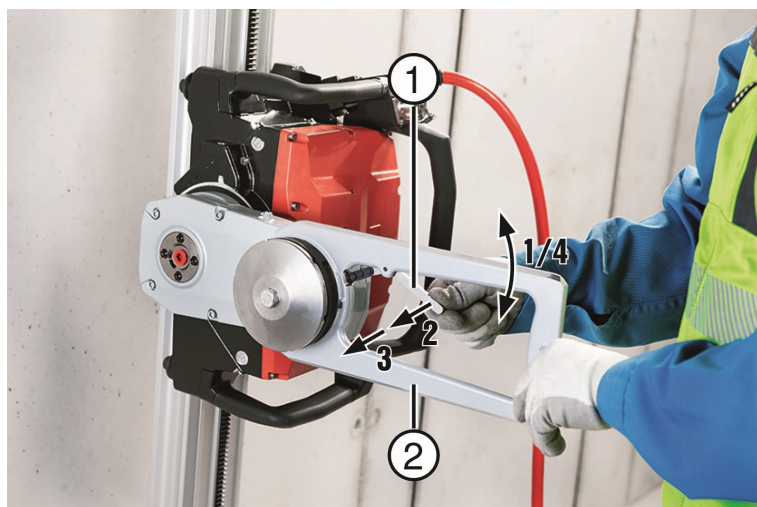
- ▶ Skinite zaštitne kape na utičnici za kabel daljinskog upravljanja i na utikaču kabela daljinskog upravljanja.
  - ▶ Centrirajte utikač i pritisnite ga bez primjene sile do graničnika u utičnicu.
  - ▶ Okrećite zaštitne čahure na utikaču sve dok ne uskoče u ležište.
  - ▶ Zatvorite zaštitne kape.
3. Uključite daljinski upravljač.



Za detalje vidi upute za uporabu daljinskog upravljača **DST WRC-CA**

4. Priključite vod vode za hlađenje (priključak na glavi pile: sustav **Gardena**).

## 7.3 Namještanje držača štitnika lista pile



- ① Poluga, zatvarač bez alata                      ② Držač štitnika lista pile

1. Stavite držač štitnika lista pile u željeni položaj (45°, 90° ili 135°).
2. Lagano pritisnite polugu zatvarača bez alata.
3. Držite pritisnutu polugu i okrećite držač štitnika lista pile sve dok osjetno ne uskoči u ležište.



4. Pomičite polugu preko točke pritiska.

↳ Držač štitnika lista pile sada je fiksiran u namještenom položaju.



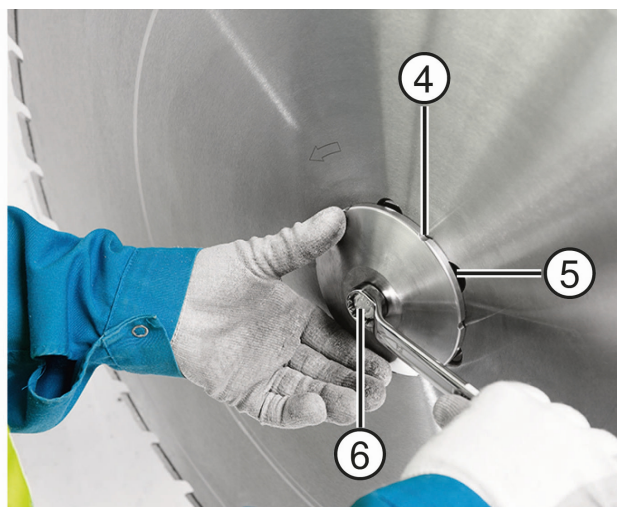
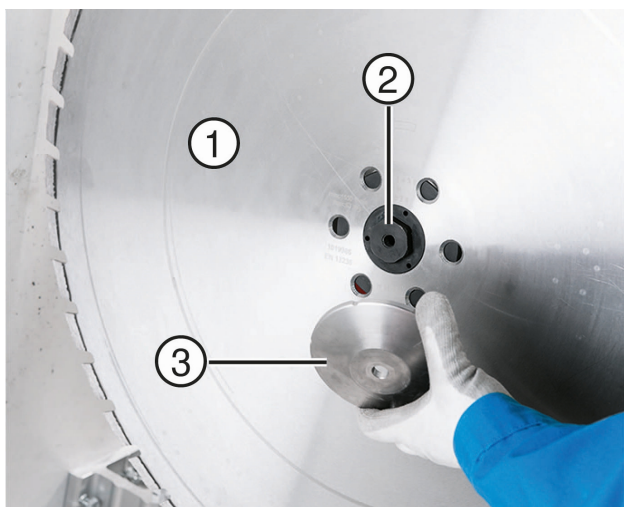
Za deblokadu držača štitnika lista pile pomičite polugu u suprotnom smjeru.

## 7.4 Montaža lista pile

### 7.4.1 Opće napomene za montažu lista pile

- ▶ Prije montaže temeljito očistite prihvatnu prirubnicu.
- ▶ Očistite i odmastite stezne površine na listu pile te prihvatnu i steznu prirubnicu prije nego što montirate list pile.
- ▶ Prije stavljanja u pogon provjerite je li oštećen list pile (npr. pukotine, istrošenost u području prirubnice ili plavkaste diskoloracije uslijed pregrijavanja).
- ▶ Ne radite s istrošenim prihvatnim i steznim prirubnicama (npr. habanje uslijed klizanja lista pile ili habanje na vanjskom promjeru).
- ▶ Koristite samo originalni **Hilti** pribor i pričvrzne vijke.
- ▶ Montirajte list pile u propisanom smjeru vrtnje.

### 7.4.2 Montaža lista pile za normalni rez



① List pile

② Prirubnica za centriranje i prihvat

③ Prirubnica lista pile

④ Kanal za hlađenje lista pile

⑤ Rupa za pričvršćivanje za ravno rezanje

⑥ Pričvrсни vijak

1. Ruku pile stavite u položaj kazaljke na 12 sati.

2. Postavite list pile na centriranje na prihvatnoj prirubnici. Pritom pazite da se strelica za smjer vrtnje na listu pile podudara sa smjerom vrtnje stroja.

3. Stavite steznu prirubnicu i zategnite pričvrсни vijak.

#### Tehnički podaci

Zatezni moment za pričvrсни vijak za list pile

110 Nm

#### Materijal

Prstenasti/viličasti ključ 19 mm



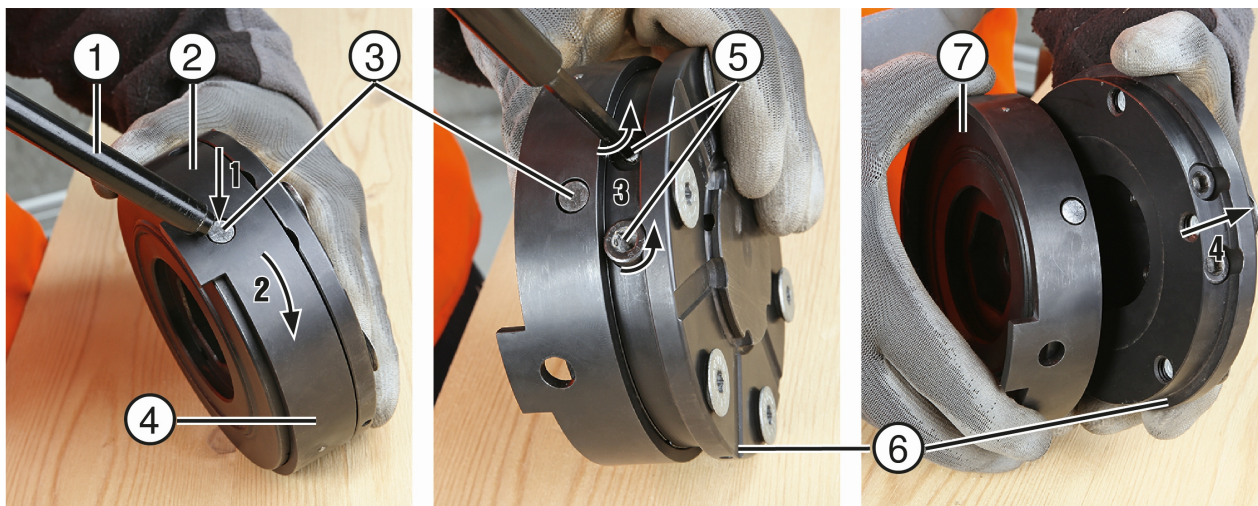
Pazite da je pričvrсни vijak čvrsto spojen sa steznom prirubnicom.





### 7.4.3 Montaža lista pile za ravni rez

#### 7.4.3.1 Priprema prirubnice za ravni rez za montažu



- |                                 |  |
|---------------------------------|--|
| ① Imbus ključ                   | ⑤ Pričvrtni vijci (unutarnji šesterokut, 6 mm) |
| ② Prirubnica za ravni rez, kpl. | ⑥ Prirubnica lista pile                        |
| ③ Svornjak za blokiranje        | ⑦ Unutarnja prirubnica                         |
| ④ Vanjski prsten                |  |

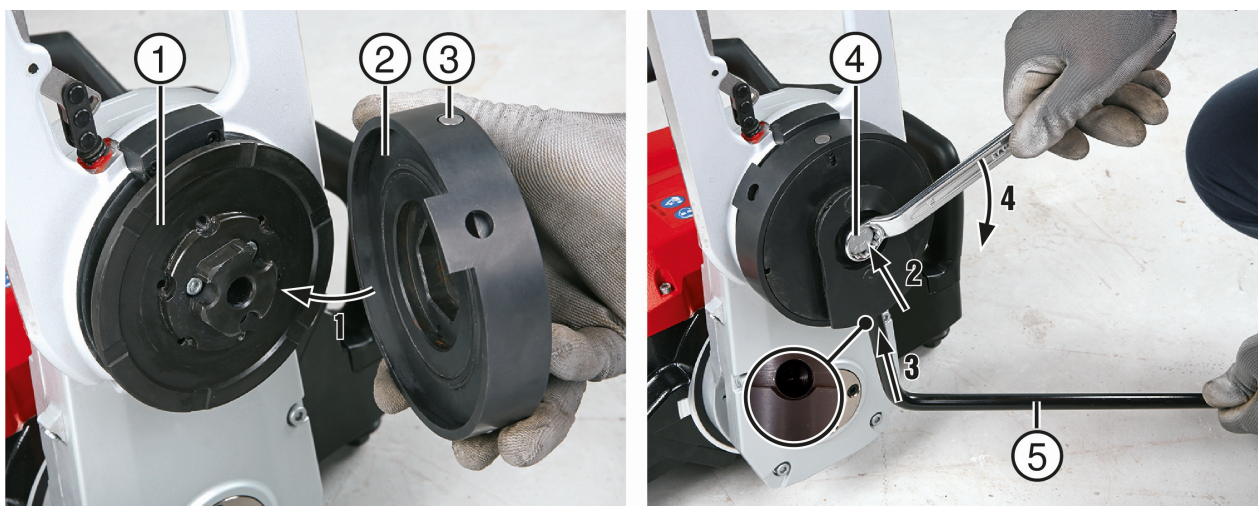
1. Imbus ključem utisnite svornjak za blokiranje u prirubnicu za ravni rez i okrećite vanjski prsten u prikazanom smjeru sve dok se svornjak za blokiranje ne uglavi u 2. rupi na vanjskom prstenu.

↳ Vanjski prsten se pomiče u stranu i tako deblokira 2 pričvrtna vijka.

2. Otpustite oba pričvrtna vijka.

3. Odvojite prirubnicu lista pile od unutarnje prirubnice.

#### 7.4.3.2 Montaža unutarnje prirubnice na prirubnici za ravni rez na ruku pile



- |                          |                   |
|--------------------------|-------------------|
| ① Prihvat na ruci pile   | ④ Pričvrtni vijak |
| ② Unutarnja prirubnica   | ⑤ Imbus ključ     |
| ③ Svornjak za blokiranje |                   |

1. Temeljito očistite prihvatne površine na ruci pile i na unutarnjoj prirubnici.

2. Stavite unutarnju prirubnicu na prihvat na ruci pile tako da je svornjak za blokiranje okrenut prema gore.

3. Umetnite pričvrtni vijak.

4. Osigurajte prihvat od okretanja na način da zahvatni dio ručke isporučenog imbus ključa utaknete u rupu na donjoj strani prihvata i čvrsto držite imbus ključ.





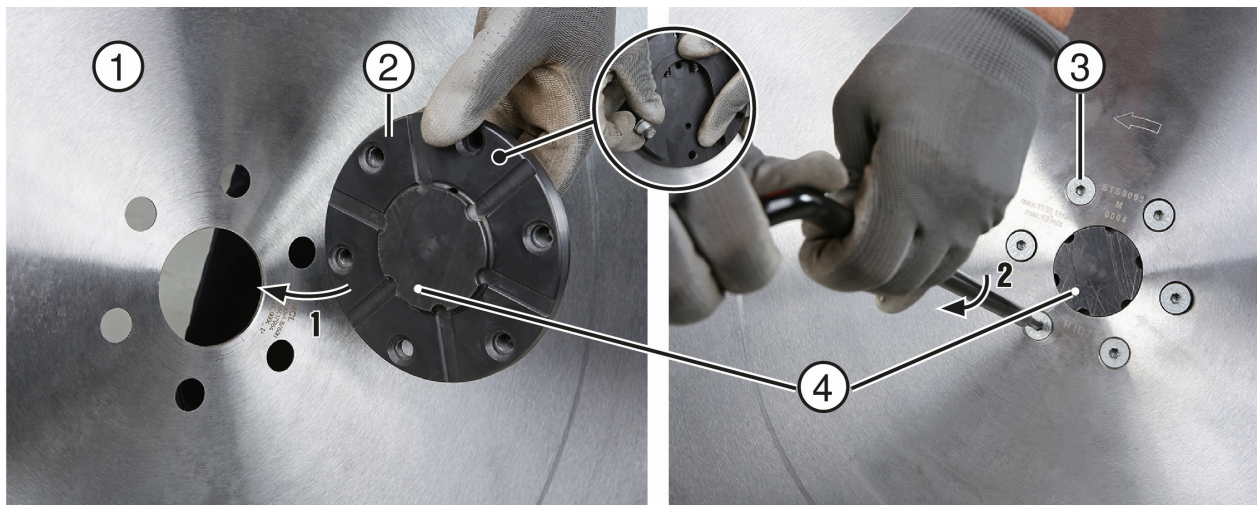
5. Zategnite pričvrсни vijak.

#### Tehnički podaci

Zatezni moment za pričvrсни vijak za unutarnju prirubnicu (M12×45 10.9)	110 Nm
---	--------

### 7.4.3.3 Montaža prirubnice lista pile na prirubnici za ravni rez na list pile

1. Odvrnite pričvrсне vijke za list pile iz prirubnice lista pile.
2. Lagano nauljite 6 pričvrsnih vijaka.



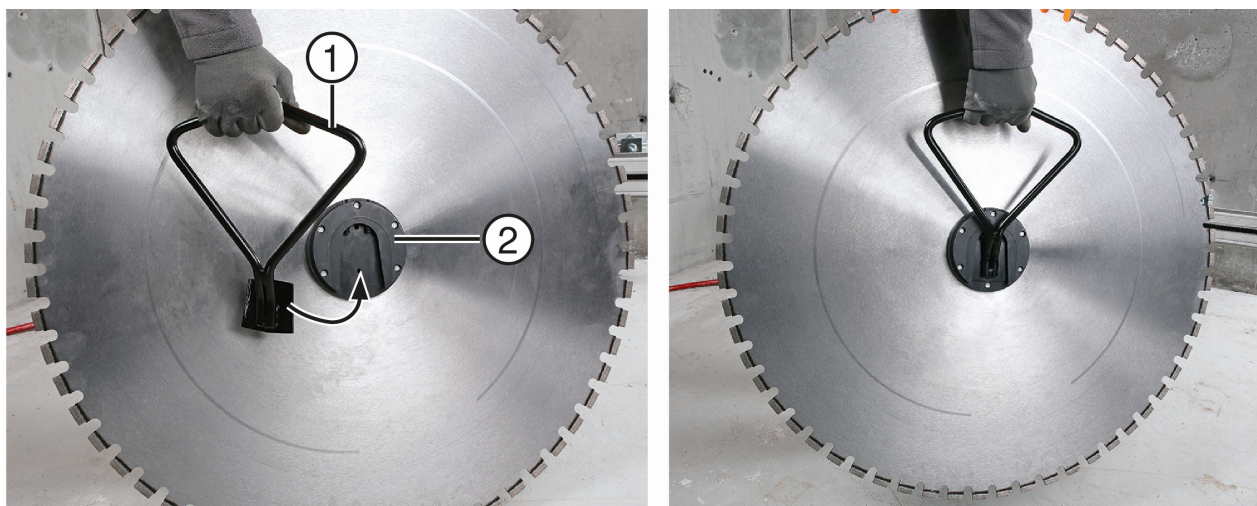
- |                         |  |
|-------------------------|--|
| ① List pile             | ③ Pričvrсни vijci                          |
| ② Prirubnica lista pile | ④ Oznaka (položaj kraćeg pričvrsnog vijka) |

3. Stavite prirubnicu lista pile s centriranjem na list pile tako da je otvor na stražnjoj strani (vidi povećalo na slici) okrenut prema dolje i da su rupe za pričvrсне vijke u ravnini s rupama u listu pile.
4. Umetnite pričvrсне vijke i zategnite ih. Pritom pazite na položaj kraćeg pričvrsnog vijka koji je označen oznakom na prirubnici lista pile.

#### Tehnički podaci

Zatezni moment za vijke s upuštenom glavom M10 10.9 na prirubnici lista pile	15 Nm
--	-------

### 7.4.3.4 Nošenje lista pile za ravni rez



- |                       |                                      |
|-----------------------|--------------------------------------|
| ① Ručka za prenošenje | ② Prirubnica lista pile za ravni rez |
|-----------------------|--------------------------------------|





Listove pile s montiranom prirubnicom lista pile za ravne rezove možete praktično nositi s isporučenom ručkom za prenošenje.

**i** Stoga je dobro opremiti potrebne listove pile prirubnicama lista pile. Dodatne prirubnice lista pile mogu se zasebno kupiti.

### **Montaža ručke za prenošenje**

- ▶ Stavite list pile tako da je otvor na prirubnici lista pile okrenut prema dolje.
- ▶ Provedite ploču na ručki za prenošenje odozdo u prihvat na prirubnici lista pile.

### **Demontaža ručke za prenošenje**

- ▶ Stavite list pile i snažno kratko pritisnite ručku prema dolje.

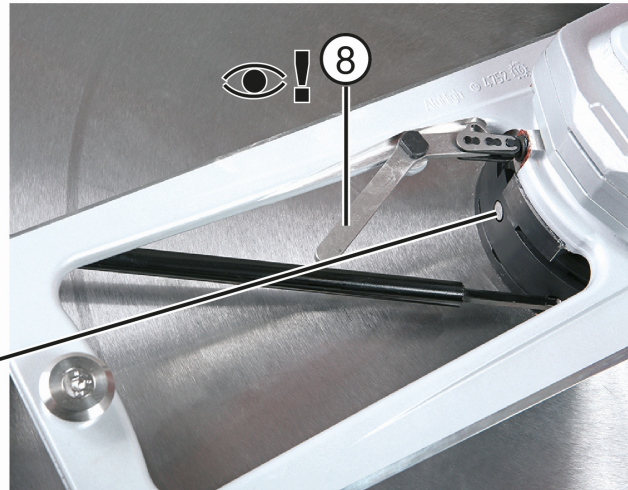
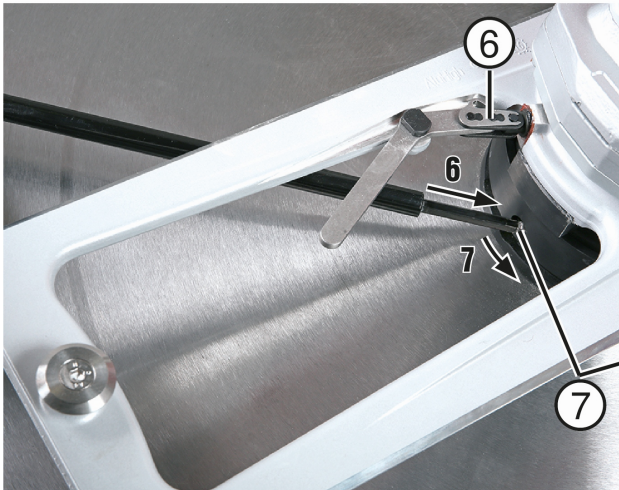
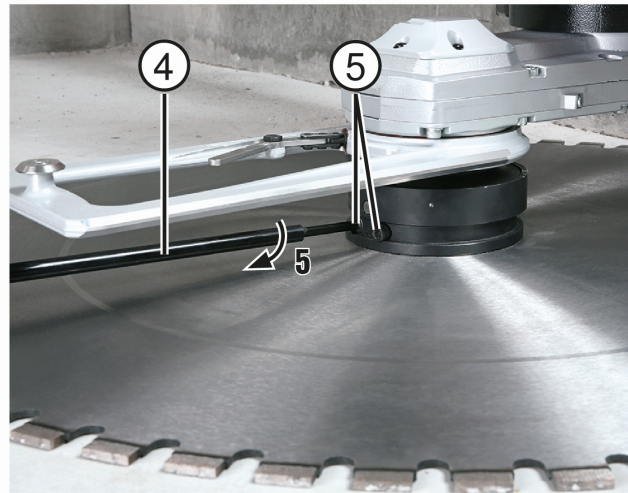
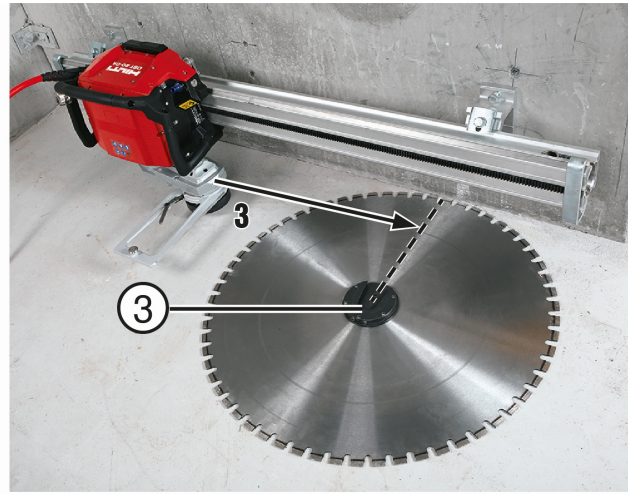
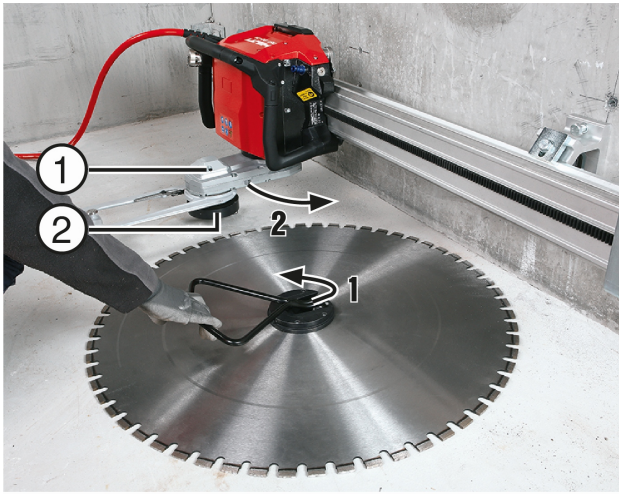
### **7.4.3.5 Montaža lista pile za ravni rez**

#### **⚠ UPOZORENJE**

**Opasnost od ozljede!** Pri uporabi oštećenih dijelova ili dijelova, koji ne rade kako je opisano, postoji velika opasnost od nesreće.

- ▶ Ne upotrebljavajte dijelove koji su oštećeni ili ne rade ispravno.
- ▶ Provjerite da na vanjskom prstenu na unutarnjoj prirubnici nema pukotina.
- ▶ Uvijek pazite da je svornjak za blokiranje na unutarnjoj prirubnici do kraja uglavljen u rupama na vanjskom prstenu.
- ▶ Ako ustanovite nedostatke, odmah prekinite s radom i zamijenite neispravne dijelove.





- ① Ruka pile
- ② Unutarnja prirubnica
- ③ Prirubnica lista pile
- ④ Imbus ključ

- ⑤ Pričvrtni vijci
- ⑥ Vanjski prsten na unutarnjoj prirubnici
- ⑦ Svornjak za blokiranje
- ⑧ Poluga, zatvarač bez alata

1. Pozicionirajte list pile tako da je prihvat na listu pile pod pravim kutom okrenut prema vodilici.
2. Skinite ručku za prenošenje s prirubnice lista pile i temeljito očistite prijehate na unutarnjoj prirubnici i na prirubnici lista pile.
3. Ruku pile stavite u položaj kazaljke na 3 sata ili 9 sati i pomičite pilu tako da je unutarnja prirubnica na ruci pile točno ispod prirubnice lista pile.



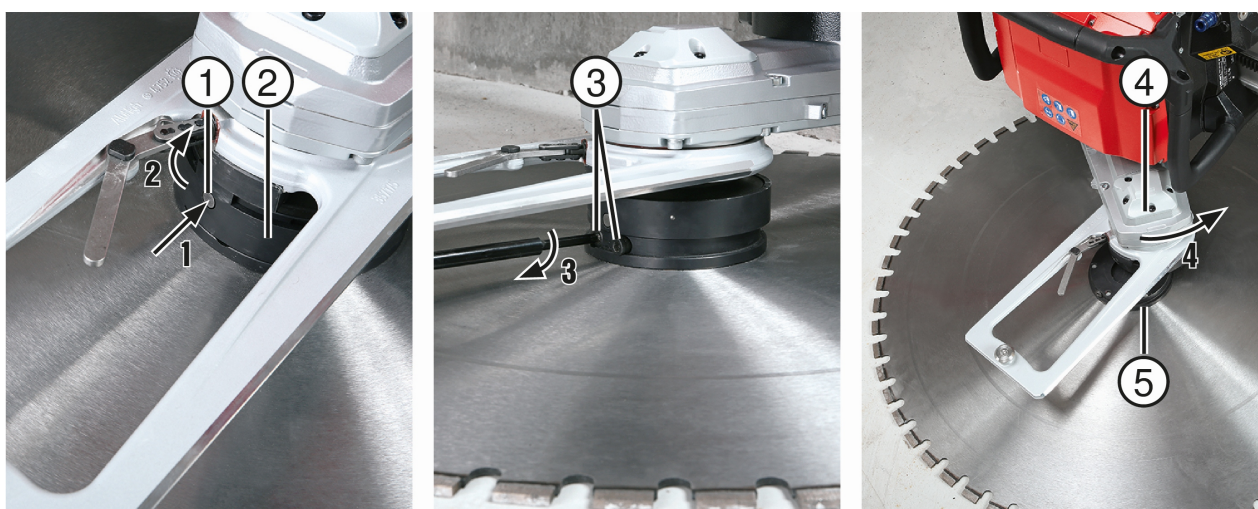


4. Okrenite unutarnju prirubnicu tako da su vijci na unutarnjoj prirubnici okrenuti u smjeru prihvata na prirubnici lista pile.
5. Zakrenite ruku pile prema gore.
  - ↳ Prihvat na unutarnjoj prirubnici uvodi se u prihvat na prirubnici lista pile.
6. Zategnite oba pričvrсна vijka u smjeru kazaljke na satu.

<b>Tehnički podaci</b>	
Zatezni moment za pričvrсна vijke	20 Nm
<b>Materijal</b>	
Imbus ključ 6 mm	

7. Sada imbus ključem pritisnite svornjak za blokiranje na unutarnjoj prirubnici prema dolje i zatim gledano sa strane ruke pile okrećite vanjski prsten ulijevo sve dok se svornjak za blokiranje ne uglavi u drugoj rupi na vanjskom prstenu.
8. Pazite da je držač štitnika lista pile blokiran (poluga zatvarača bez alata mora stajati kako je prikazano na slici).

#### 7.4.3.6 Demontaža lista pile za ravni rez s montiranom prihvatnom prirubnicom



- |   |                         |
|---|-------------------------|
| ① Svornjak za blokiranje                  | ③ Pričvrсна vijci       |
| ② Vanjski prsten na unutarnjoj prirubnici | ④ Ruka pile             |
|   | ⑤ Prirubnica lista pile |

1. Imbus ključem pritisnite svornjak za blokiranje prema dolje i zatim gledano sa strane ruke pile okrećite vanjski prsten udesno sve dok se svornjak za blokiranje ne uglavi u drugoj rupi na vanjskom prstenu.
  - ↳ Vanjski prsten se pomiče prema ruci pile i tako deblokira 2 pričvrсна vijka.
2. Okrenite list pile tako da je svornjak za blokiranje okrenut prema gore kada list pile stoji okomito.

**i** Kada list pile stoji okomito, sprječava se prihvatna prirubnica s listom pile zbog vlastite težine nekontrolirano ispadne iz prihvata nakon otpuštanja pričvrčnih vijaka.

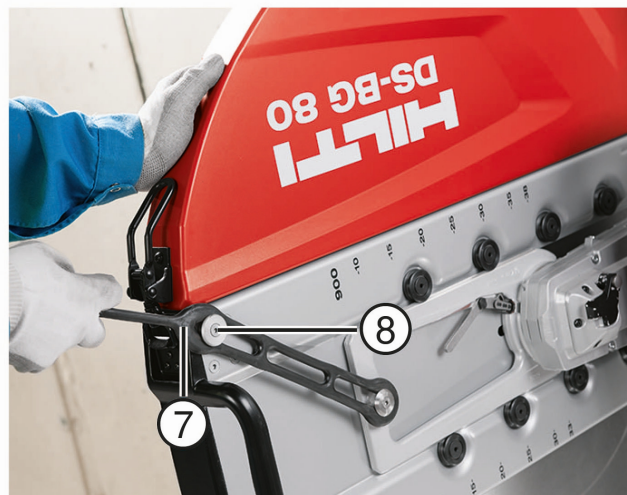
3. Otpustite oba pričvrсна vijka.

<b>Materijal</b>	
Imbus ključ 6 mm	



4. Zakrenite ruku pile u smjeru vodilice. Držite list pile tako da se ne sruši odn. ne padne prilikom otpuštanja.
  - ↳ Unutarnja prirubnica na ruci pile pomiče se iz prihvata na prirubnici lista pile.
  - ↳ List pile je sada potpuno odvojen od pile i može se transportirati s ručkom za prenošenje.

## 7.5 Montaža štitnika lista pile



- ① Srednji dio štitnika lista pile
- ② Držać štitnika lista pile
- ③ Vodeći valjci
- ④ Bočni dio štitnika lista pile

- ⑤ Metalna kuka
- ⑥ Škripac
- ⑦ Gumica za zatezanje
- ⑧ Zatezna izbočina

### OPASNOST

**Opasnost od ozljede!** Rad sa skinutim štitnikom lista pile povećava opasnost od ozljede.

- ▶ Radite (osim kod kutnog rezanja) samo s oba montirana bočna dijela štitnika lista pile.
- ▶ Skinite bočni dio za kutno rezanje samo prije kutnog rezanja. Dodatno zaštitite područje.

1. Umetnite srednji dio štitnika lista pile u držać štitnika lista pile.
2. Utaknite bočni dio štitnika lista pile s metalnom kukom u srednji dio štitnika lista pile.
3. Bočni dio štitnika lista pile fiksirajte škripcem.
  - ↳ Srednji dio štitnika lista pile i bočni dio čine sada jednu cjelinu koja se potpuno može skinuti s držaća štitnika lista pile ili nataknuti.



4. Osigurajte čitavu cjelinu štitnika lista pile na držaču štitnika lista pile gumicom za zatezanje na zateznoj izbočini.

↳ Štitnik lista pile je sada spreman za rad.



Ako se zbog lokalnih okolnosti ne može koristiti štitnik lista pile, onda treba zaštititi okolna područja. Jedna od mogućnosti je ograđivanje oplatom za zaštitu od izbijenih dijelova.

Za skidanje čitave cjeline štitnika lista pile treba popustiti gumicu za zatezanje.

Za skidanje bočnog dijela štitnika lista pile treba popustiti škripac.

## 8 Radovi s pilom

### 8.1 Provjere prije početka piljenja

Prije početka piljenja trebate provjeriti jesu li ispunjeni svi uvjeti navedeni u nastavku:

- Izvršene su sve pripreme na gradilištu (oslonci, sakupljanje vode itd.)
- Opasne zone su zaštićene i u njima se ne zadržavaju osobe.
- Voda je priključena, tlak je u odobrenom području i sustav vodova je nepropustan.
- Struja je priključena i zaštićena uzemljenjem i zaštitnom strujnom sklopkom.
- Daljinski upravljač bežično je povezan ili putem kabela daljinskog upravljanja s pilom i spreman je za uporabu.
- Dovod vode i struje kao i kabel daljinskog upravljanja propisno su postavljeni i nalaze se izvan područja pile.
- Podnožje vodilice i vodilice ispravno su izravnati i sigurno montirani.
- Krajnji graničnici montirani su na svakom kraju vodilice.
- Glava pile pravilno dosjeda na vodilicu, poluga za blokadu je zatvorena i do kraja uglavljena u udubljenje kućišta na glavi pile.
- Pročitali ste upute za uporabu glave pile.
- List pile je montiran u ispravnom smjeru vrtnje, a stezni vijci odn. vijci s prirubnicom su pritegnuti potrebnim zateznim momentom.
- Štitnik lista pile je potpuno montiran i zaštićen ili je namještena neka druga zaštita.
- Tipka za zaustavljanje u nuždi na daljinskom upravljaču radi i deblokirana je. Pročitali ste upute za uporabu daljinskog upravljača.
- Nosite osobnu zaštitnu opremu kao što je prikazano na stroju.
- Svijetli indikator spremnosti za rad na glavi pile.
- Upoznati ste s rukovanjem pile i njezinim komponentama.
- Provedene su sve sigurnosne mjere.

### 8.2 Smjernice i orijentacijske vrijednosti

#### Predrez

Prvi rez se naziva predrezom. Uvijek ga valja provesti s povučenom rukom pile.

Dubina reza ovisi o podlozi (tvrda, meka ili zid).

#### Tehnički podaci

Dubina reza kod predreza	≈ 4 cm
--------------------------	--------

- Kod predreza pilite samo sa smanjenom snagom kako biste osigurali ravan rez.

#### Tehnički podaci

Snaga kod predreza	30 % ... 50 %
--------------------	---------------





## Slijedni rezovi

Slijedni rezovi mogu se izvesti pri punoj snazi (100 %) s povučenom ili gurnutom rukom pile.

Dubina reza znatno ovisi o podlozi.

Tehnički podaci	
Preporučena dubina reza kod slijednih rezova	5 cm ... 15 cm

### UPOZORENJE

**Opasnost od oštećenja!** Ako pilu s nerotirajućim listom pile pomičete uzdužnim pomakom glave pile u urezu suprotno od ruba reza, pila se može oštetiti.

- ▶ Nerotirajući list pile uvijek zakrenite iz ureza prije nego što pomaknete glavu pile.

## 9 Demontaža sustava za piljenje

### 9.1 Demontaža sustava za piljenje

#### UPOZORENJE

**Opasnost od ozljede!** Nehotično pokretanje pile.

- ▶ Izvucite mrežni utikač iz utičnice prije izvođenja radova na pili.

#### OPREZ

**Opasnost za ljude i materijal!** Opasnost uslijed pada pile.

- ▶ Prije otpuštanja glave pile provjerite nalaze li se vodeći valjci u predviđenom položaju i je li poluga za blokadu do kraja uglavljena u udubljenje na glavi pile.
- ▶ Prije otpuštanja blokade glave pile pazite da sigurno držite glavu pile.

1. Ruku pile stavite u položaj pod 90°.
2. Isključite pogon lista pile.
3. Glavu pile odvojite od napajanja strujom (izvucite mrežni utikač).
4. Skinite daljinski upravljač s glave pile i stavite zaštitne kape. Kod uporabe daljinskog upravljača bez kabela: isključite daljinski upravljač.
5. Skinite štitnik lista pile s lista pile.
6. Vod vode za hlađenje odvojite od glave pile.
7. Ispušite rashladni kružni tok. → stranica 36

#### OPREZ

**Opasnost od ozljede!** Opasnost od opekline zbog vrućeg lista pile. Opasnost od posjekotina zbog oštrih rubova.

- ▶ Prilikom zamjene lista pile nosite zaštitne rukavice.

8. Demontirajte list pile.
9. Skinite glavu pile.
10. Demontirajte sustav vodilica.
11. Demontirajte podnožja vodilice.
12. Očistite i provjerite radne materijale da na njima nema oštećenja.
13. Pospremite i pričvrstite radne materijale na transportna kolica.

### 9.2 Ispuhivanje rashladnog kružnog toka

 Kako biste izbjegli oštećenja u slučaju opasnosti od smrzavanja, po završetku radova ili prije dužih stanki u radu trebate ispuhati rashladni kružni tok.





- ① Adapter za ispuhivanje
- ② Zračna pumpa

- ③ Crijevo pumpe
- ④ Prsten za deblokadu

1. Utaknite crijevo pumpe do graničnika u adapter za ispuhivanje.
2. Priključite adapter za ispuhivanje na priključak za vodu na glavi pile.
3. Glavu pile ispušite s najmanje 8 mlazova pumpe sve dok voda više ne izlazi.

**i** Za odvajanje crijeva pumpe s adaptera za ispuhivanje treba pritisnuti prsten za deblokadu u smjeru adapteru prema dolje i izvući crijevo iz adaptera za ispuhivanje.

## 10 Čišćenje i održavanje

### UPOZORENJE

**Opasnost od električnog udara!** Čišćenje i održavanje s utaknutim mrežnim utikačem može dovesti do teških ozljeda ili opekline.

- ▶ Prije svih radova čišćenja i održavanja uvijek izvucite mrežni utikač!

### UPOZORENJE

**Opasnost za ljude i materijal!** Prodiranje vode može oštetiti pilu i povećati opasnost od električnog udara.

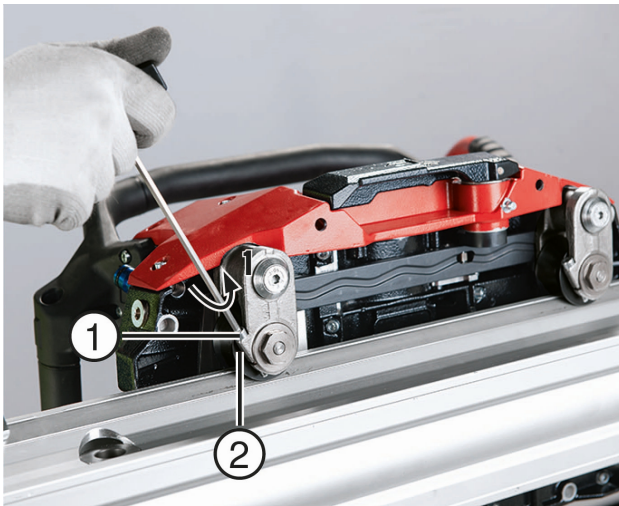
- ▶ Za čišćenje glave pile, daljinskog upravljača i kabela ne upotrebljavajte visokotlačni čistač.
- ▶ Očistite svu opremu odmah po završetku rada i prije dužih stanki. Nemojte ostaviti nečistoće da se sasuše.
- ▶ Glavu pile, sustav vodilica i štitnika lista pile te transportna kolica očistite srednje tvrdom četkom i vodom.
- ▶ Upravljačke elemente i sigurnosne napomene na proizvodu održavajte čistim.
- ▶ Zatvorite sve utikače i spojeve.
- ▶ Funkcijske površine kao što su navoji, spojevi, ozubljenja ili pomični dijelovi održavajte čistim.
- ▶ Vanjsku stranu stroja redovito čistite lagano navlaženom krpom. Ne upotrebljavajte silikonska sredstva za čišćenje jer mogu nagristi plastične dijelove.
- ▶ Prije uporabe sredstava za rezanje betona i otapala za beton provjerite njihovu podnošljivost. Nepodnošljivi proizvodi mogu oštetiti brtve i dijelove kućišta te uzrokovati krhkost.



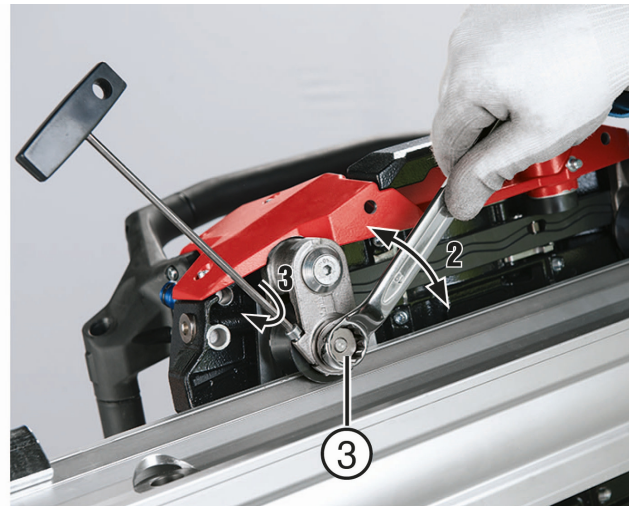


- ▶ Nakon čišćenja i održavanja ponovno postavite sve zaštitne uređaje i provjerite funkcioniraju li.

### 10.1 Namještanje vodećih valjaka



- ① Stezni vijak
- ② Vodeći valjak



- ③ Ekscentar osovine vodećeg valjka

1. Montirajte jednu vodilicu na zid i na nju pričvrstite pilu.
2. Otpustite stezni vijak za blokadu vodećih valjaka.
3. Namjestite ekscentar osovine valjka tako da vodeći valjak naliježe na vodilicu.
4. Ponovno zategnite stezni vijak.

**i** Valjak se mora moći okretati rukom.

5. Drugi valjak namjestite na isti način.

### 10.2 Inspekcija

- ▶ Stroj dajte na provjeru **Hilti** servisu nakon 200 radnih sati.

**i** Na daljinskom upravljaču se prikazuju preostali radni sati do sljedećeg termina servisa.

- ▶ Redovito provjeravajte je li na svim vidljivim dijelovima došlo do oštećenja i funkcioniraju li besprijekorno svi upravljački elementi.

### 10.3 Održavanje

#### **UPOZORENJE**

**Opasnost uslijed električnog udara!** Nestručni popravci na električnim sastavnim dijelovima mogu uzrokovati teške ozljede i opekline.

- ▶ Popravke električnih dijelova smije obavljati samo električar.

Održavanje → stranica 39

- ▶ U slučaju oštećenja i/ili smetnji u radu ne radite s električnom zidnom pilom. Stroj odmah odnesite na popravak u **Hilti** servis.

**i** Za siguran rad koristite samo originalne rezervne dijelove i potrošni materijal. Rezervne dijelove, potrošni materijal i dodatni pribor, koji smo odobrili za vaš proizvod, pronaći ćete u vašem **Hilti** centru ili na: [www.hilti.com](http://www.hilti.com)



## Održavanje

Komponenta	Aktivnost	dnevno	tjedno
Podnožje vodilice	Provjerite i po potrebi očistite mjesto postavljanja i steznu površinu	X	
	Provjerite pomičnost navoja te ih po potrebi očistite		X
Vodilica	Provjerite i po potrebi očistite mjesto postavljanja i rada	X	
	Provjerite da na ozubljenju i površinama s valjcima nema oštećenja i habanja te po potrebi zamijenite vodilicu		X
	Provjerite i po potrebi očistite i nauljite konusne čahure	X	
	Provjerite pričvršćenje krajnjih graničnika.	X	
Štitnik lista pile	Provjerite i očistite unutarnje i vanjske površine, odstranite nakupljenu piljevinu	X	
	Provjerite pomičnost vodećih valjaka te ih po potrebi očistite odn. zamijenite		X
	Provjerite stanje gumice za zatezanje te je po potrebi zamijenite	X	
	Provjerite napetost škripca te po potrebi zategnite šesterobridni vijak	X	
Glava pile	Provjerite pomičnost i sigurno uglavljenje blokade. Po potrebi očistite i podmažite (mazalica) ili popravite	X	
	Provjerite i po potrebi podesite pomičnost i zračnost vodećih valjaka ili ih popravite		X
	Provjerite jesu li utični spojevi čisti i bez oštećenja te ih po potrebi ispušite komprimiranim zrakom ili dajte zamijeniti	X	
	Provjerite da kabel nije oštećen te ga po potrebi zamijenite	X	
	Provjerite jesu li prirubnica lista pile i stezni vijak čisti i da nema habanja te ih po potrebi očistite odn. zamijenite	X	
	Provjerite da na glavi pile nema neprimjerenog istjecanja ulja i vode te je po potrebi popravite		X
	Provjerite protok vode te po potrebi zamijenite sito na dovodu vode		X
Prihvatna prirubnica	Temeljito očistite prihvatnu prirubnicu za ravni i normalni rez	X	
Kabel / utikač	Provjerite jesu li utični spojevi čisti, pomični i neoštećeni te ih po potrebi ispušite komprimiranim zrakom ili dajte zamijeniti	X	
	Provjerite da na kabelu nema oštećenja te ga po potrebi zamijenite	X	



Komponenta	Aktivnost	dnevno	tjedno
Transportna kolica	Provjerite tlak u gumama (za zadanu vrijednost vidi poglavlje "Tehnički podaci")		X
Komplet alata	Provjerite potpunost		X

## 11 Transport i skladištenje

- ▶ Električne uređaje ne transportirajte s montiranim alatom.
- ▶ Prilikom skladištenja električnog uređaja mrežni utikač mora biti izvučen iz utičnice.
- ▶ Električne uređaje čuvajte na mjestu koje je suho i nedostupno djeci i neovlaštenim osobama.
- ▶ Nakon dužeg transporta ili skladištenja prije upotrebe provjerite je li električni uređaj oštećen.

## 12 Pomoć u slučaju smetnji

U slučaju smetnji, koje nisu navedene u ovoj tablici ili koje ne možete sami ukloniti, obratite se našem **Hilti** servisu.

Smetnja	Mogući uzrok	Rješenje
Rez nije ravan	Nedovoljna napetost lista pile	▶ Zamijenite list pile.
	List pile je tup	▶ Zamijenite list pile. Pridržavajte se specifikacije.
	Predreza nema ili je neravan	▶ Provjerite jeste li se pridržavali zadanih orijentacijskih vrijednosti.
	Tolerancija na vodećim valjcima prelazi zadanu vrijednost.	▶ Provjerite odstupanje i ispravno namjestite valjke. Ako to nije dovoljno, zamijenite valjke ili vodilice.
	Pričvršćenje vodilice je labavo	▶ Provjerite pričvršćenje. ▶ Ponovno pričvrstite vodilice.
	Vodilica se uvija	▶ Montirajte dodatna podnožja vodilice.
Mala snaga piljenja	Specifikacija lista pile nije primjerena	▶ Provjerite specifikaciju lista pile. ▶ Odaberite ispravnu specifikaciju.
	Dubinu uronjavanja je prevelika	▶ Smanjite dubinu uronjavanja.
	Brzina pomaka je premala	▶ Povećajte brzinu pomaka.
	Smanjenje snage zbog procesa rezanja	▶ Vidi kvar: <b>Rez nije ravan.</b>



Smetnja	Mogući uzrok	Rješenje
Mala snaga piljenja	Smanjenje snage zbog visokog udjela armature	▶ U slučaju previsokog udjela armature promijenite položaj rezanja.
	Broj okretaja lista pile je preveliki ili premali	▶ Namjestite broj okretaja na ispravnu vrijednost.
List pile se zaglavljuje u rezu, pile se ne može pokrenuti	Odrezani željezni klin se zaglavljuje u prerezu reza	▶ Pokušajte podignuti list pile iz reza naizmjeničnim pomicanjem naprijed i natrag. Pokušajte uključiti pogon čim se list pile može lako pomicati. <b>Pozor!</b> Izbjegavajte velike sile kako biste izbjegli oštećenja. ▶ Ako se list pile ne može pomicati: list pile odvojite od pile i uklonite zaglavljene dio čekićem za rušenje.
	Odrezani sastavni dio opterećuje list pile	▶ List pile odvojite od pile. ▶ Uklonite odrezani sastavni dio.

### 13 Zbrinjavanje otpada

**Hilti** proizvodi su većim dijelom izrađeni od materijala koji se mogu ponovno preraditi. Pretpostavka za to je njihovo stručno razvrstavanje. U mnogim zemljama **Hilti** preuzima vaš stari uređaj na recikliranje. Raspitajte se u **Hilti** servisnoj službi ili kod vašeg prodajnog savjetnika.

Prema Europskoj direktivi o starim električnim i elektroničkim uređajima i preuzimanju u nacionalno pravo moraju se istrošeni električni uređaji skupljati odvojeno i predati za ekološki ispravnu ponovno preradu.



- ▶ Električne alate ne bacajte u kućni otpad!

#### Isplaka i piljevina

Puštanje isplake i piljevine u vodu ili u kanalizaciju je ekološki problematično bez prikladne pripreme.

- ▶ Informirajte se kod lokalne uprave o postojećim propisima.

Preporučujemo sljedeću pripremu:

- ▶ Sakupite isplaku odn. piljevinu (npr. pomoću usisavača za mokro usisavanje).
- ▶ Separirajte fine čestice u isplaci odn. piljevini iz vode na način da ostavite isplaku odn. piljevinu ili dodate sredstvo za koagulaciju.
- ▶ Čvrsti dio isplake odn. piljevine zbrinite na odlagalištu građevnog otpada.
- ▶ Neutralizirajte ostatak lužine (bazično, pH-vrijednost > 7) isplake odn. piljevine prije ispuštanja u kanalizaciju dodavanjem velike količine vode ili kiselog sredstva za neutralizaciju.



## 14 Jamstvo proizvođača

---

- ▶ Ukoliko imate pitanja glede jamstvenih uvjeta, obratite se Vašem lokalnom **Hilti** partneru.





**Hilti Corporation**  
Feldkircherstraße 100  
9494 Schaan | Liechtenstein

**DST 20-CA (01)**

[2017]

2006/42/EC

EN ISO 12100

2011/65/EU

EN 15027

2014/53/EU

EN 60204-1

EN 300 328 V 2.1.1

EN 301 489-1 V 2.2.0

EN 301 489-17 V 3.2.0

EN 62311: 2008

Schaan, 01/ 2018

**Paolo Luccini**

Head of Quality and Process Management  
Business Area Electric Tools & Accessories

**Johannes Wilfried Huber**

Executive Vice President  
Business Unit Diamond



Hilti Corporation  
LI-9494 Schaan  
Tel.:+423 234 21 11  
Fax:+423 234 29 65  
[www.hilti.group](http://www.hilti.group)



2164701



Hilti Connect



2122339

Hilti = registered trademark of Hilti Corp., Schaan

20190502