

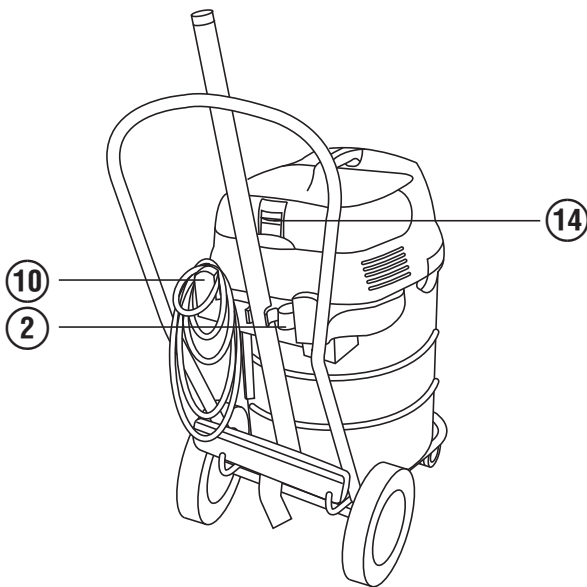
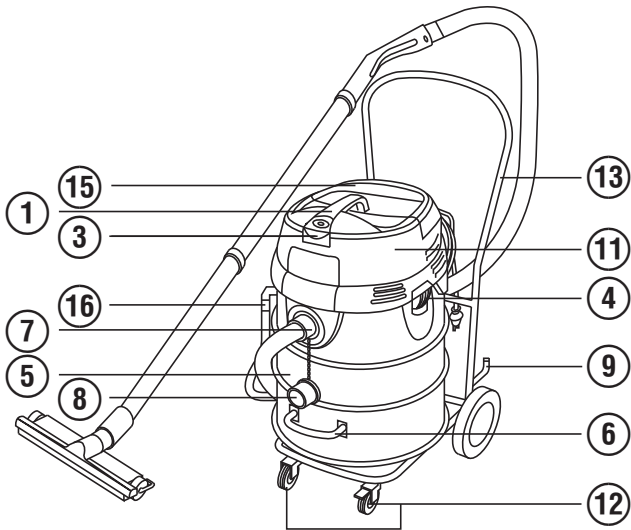
HILTI

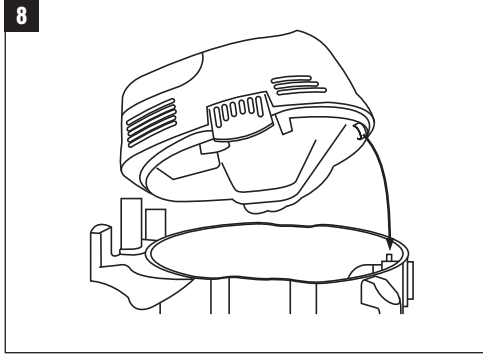
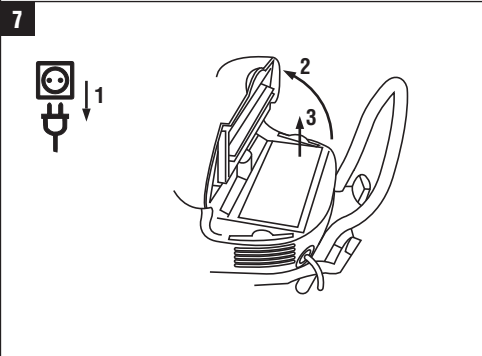
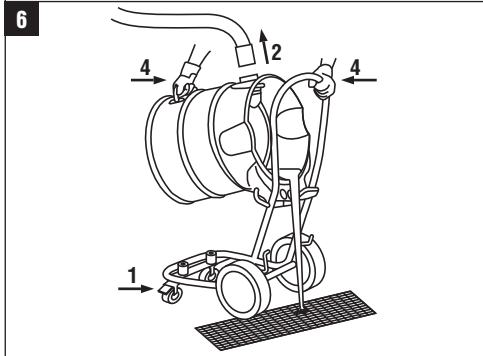
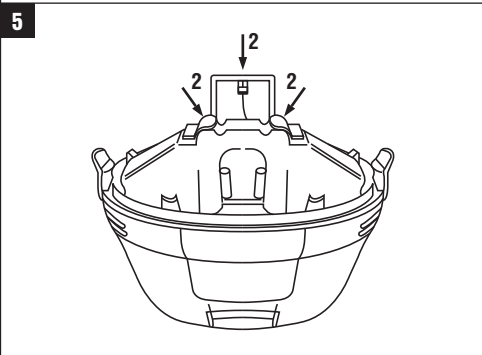
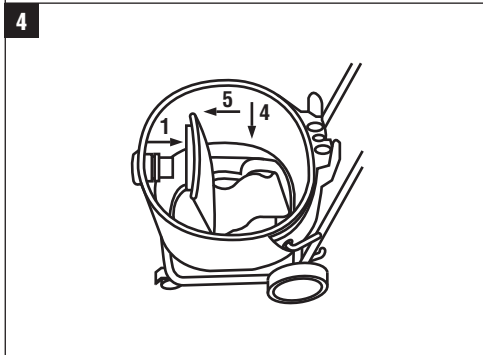
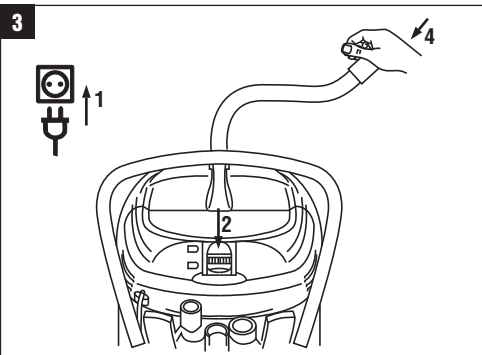
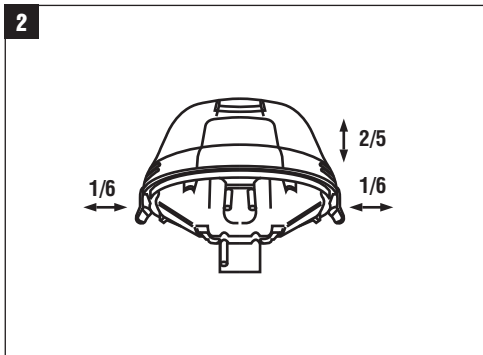
VC 60-U



Bedienungsanleitung	de
Operating instructions	en
Mode d'emploi	fr
Istruzioni d'uso	it
Manual de instrucciones	es
Manual de instruções	pt
Gebruiksaanwijzing	nl
Brugsanvisning	da
Bruksanvisning	sv
Bruksanvisning	no
Käyttöohje	fi
Οδηγίες χρήσεως	el
Használati utasítás	hu
Instrukcja obsługi	pl
Инструкция по эксплуатации	ru
Návod k obsluze	cs
Návod na obsluhu	sk
Upute za uporabu	hr
Navodila za uporabo	sl
Ръководство за обслужване	bg
Instrucțiuni de utilizare	ro
Kullanma Talimatı	tr
Lietošanas pamācība	lv
Instrukcija	lt
Kasutusjuhend	et
دليل الاستعمال	ar
Пайдалану бойынша басшылық	kk







ORIGINALNE UPUTE ZA UPORABU

Usisivač za mokro/suho usisivanje VC 60-U

Uputu za uporabu obvezatno pročitajte prije početka rada.

Ovu uputu za uporabu uvijek čuvajte uz stroj.

Stroj prosljedujte drugim osobama samo zajedno s uputom za uporabu.

Kazalo	Stranica
1 Opće upute	269
2 Opis	270
3 Pribor	272
4 Tehnički podatci	272
5 Sigurnosne napomene	273
6 Prije stavljanja u pogon	276
7 Posluživanje	277
8 Čišćenje i održavanje	279
9 Traženje kvara	281
10 Zbrinjavanje otpada	282
11 Jamstvo proizvođača o uređajima	283
12 EZ izjava o sukladnosti (original)	283

1 Brojevi se odnose na odgovarajuće slike. Slike za tumačenje teksta nalaze se na unutrašnjim, presavijenim otnim stranicama. Kod proučavanja upute uvijek ih držite otvorene. Riječ "stroj" se u tekstu ove upute uvijek odnosi na usisivač za mokro/suho usisivanje VC 60-U.

Sastavni dijelovi stroja, elementi za uporabu i prikazivanje 1

- 1 Rukohvat
- 2 Nosač opreme
- 3 Uključno/isključna sklopka
- 4 Zatvarač
- 5 Spremnik za prašinu
- 6 Ručka na spremniku za pražnjenje spremnika
- 7 Otvor za priključivanje usisnog crijeva
- 8 Čep za otvor za priključivanje usisnog crijeva
- 9 Nosač za podni nastavak
- 10 Kuka za kabel
- 11 Glava usisivača
- 12 Upravljački valjci s kočnicom kotača
- 13 Vozni mehanizam
- 14 Pročistač filtra (klizač)
- 15 Pokrov filtra
- 16 Ispusno crijevo

1 Opće upute

1.1 Pokazatelji opasnosti i njihovo značenje

OPASNOST

Znači neposrednu opasnu situaciju, koja može uzrokovati tjelesne ozljede ili smrt.

UPOZORENJE

Ova riječ skreće pozornost na moguću opasnu situaciju koja može uzrokovati tešku tjelesnu ozljedu ili smrt.

OPREZ

Ova riječ skreće pozornost na moguću opasnu situaciju koja može uzrokovati laganu tjelesnu ozljedu ili materijalnu štetu.

NAPOMENA

Ova riječ skreće pozornost na napomene o primjeni i druge korisne informacije.

hr

1.2 Objašnjenje piktograma i ostali naputci

Znakovi zabrane



Zabranjen transport kranom

Znakovi upozorenja



Upozorenje na opću opasnost



Upozorenje na nagrizajuće materijale



Upozorenje na opasni električni napon



Upozorenje na eksplozivne tvari

Obvezujući znakovi



Koristite zaštitnu odjeću



Nosite zaštitne naočale



Nosite zaštitne rukavice



Nosite zaštitnu kacigu



Nosite zaštitu za uši



Nosite zaštitne cipele

Simboli



Prije uporabe pročitajte uputu za uporabu



Predaja otpadaka na ponovnu preradu

Mjesto identifikacijskih detalja na uređaju

Oznaka tipa i serije navedeni su na označnoj pločici Vašeg uređaja. Unesite ove podatke u Vašu uputu za uporabu i pozivajte se na njih kod obraćanja našem zastupništvu ili servisu.

Tip: _____

Generacija: 01 _____

Serijski broj.: _____

2 Opis

2.1 Uporaba u skladu s odredbama

VC 60-U je univerzalni industrijski usisivač za učinkovito uklanjanje suhe prašine. Može se rabiti za suho i mokro usisavanje.

Stroj je namijenjen za usisavanje mineralnih isplaka kod vlažnih primjena s Hilti dijamantnim krunama za bušenje odn. Hilti dijamantnim pilama te za usisavanje velikih količina mineralnih prašina kod suhe primjene s Hilti dijamantnim brusilicama, pilama, udarnim bušilicama i kruhama za suho bušenje.

Stroj se osim toga može rabiti za usisavanje mokrih tvari.

Stroj je prikladan i za usisavanje i isisavanje suhih i nezapaljivih prašina i tekućina.

Stroj se ne smije upotrebljavati za usisavanje eksplozivnih materijala, užarenih ili gorećih odn. zapaljivih i agresivnih prašina (na pr. magnezijско-aluminijska prašina itd.) i tekućina (na pr. benzin, otapala, kiseline, rashladne tekućine, sredstva za podmazivanje itd.).

Strojem se ne smije raditi u ležećem položaju.

Stroj smije sa dodatnim teretom i usisanim materijalom težiti maksimalno 100 kg.

Stroj ne upotrebljavajte kao zamjenu za vodič.

Stroj nije prikladan za uporabu u neprekidnom stacionarnom radu, u automatskim ili poluautomatskim postrojenjima.

UPOZORENJE- Osoblje koje upravlja strojem se treba prije započinjanja s radom i prije rukovanja sa strojem informirati o opasnostima koje mogu uzrokovati određeni materijali te o sigurnom zbrinjavanju usisanog materijala.

Upotreba ispod površine vode je zabranjena.

UPOZORENJE-Usisivanje tvari opasnih po zdravlje, za koje je npr. potreban M- ili H-usisivač, te ulja i tekućina s temperaturom većom od 60°C je zabranjeno.

Ljudi i životinje ne smiju se isisavati ovim strojem.

Kako biste izbjegli elektrostatičke efekte, koristite antistatičko usisno crijevo.

Stroj je namijenjen za poduzetničku uporabu, npr. u hotelima, školama, bolnicama, tvornicama, trgovinama, uredima ili kod iznajmljivanja.

Radno okruženje mogu biti: gradilište, radionica, renovacije, pregradnje i novogradnje.

Manipulacije ili preinake na uređaju nisu dozvoljene.

Pridržavajte se navoda o radu, njezi i održavanju u uputi za uporabu.

Kako biste izbjegli opasnost od ozljeda, rabite samo originalni Hiltijev pribor i uređaje.

Uređaj i njemu pripadajuća pomoćna sredstva mogu biti opasna ako ih nepropisno i neispravno upotrebljava neosposobljeno osoblje.

2.2 Isporuka standardne opreme sadrži:

- 1 Stroj uključujući naborani filter i trolley
- 1 Usisno crijevo u cijelosti sa zakretnim kolčcem, alatnim kolčcem i konusnim adapterom
- 1 Nastavak za pod
- 1 Filtarska vrećica
- 1 Komplet pribora
- 1 Uputa za uporabu

2.3 Uporaba produžnog kabela

Koristite samo produžne kabele koji su dozvoljeni za konkretnu namjenu i imaju odgovarajući promjer. U suprotnom slučaju može doći do gubitka snage stroja i pregrijavanja kabela. Redovito provjeravajte da na produžnom kabelu nema oštećenja. Zamijenite oštećene produžne kabele.

Preporučeni najmanji promjeri i maks. dužine kabela za VC 60-U:

Promjer vodiča	1,5 mm ²	2,5 mm ²
Mrežni napon 110-120 V	30 m	50 m
Mrežni napon 220-240 V	30 m	50 m

Nemojte koristiti produžni kabel s 1,25 mm², 2 mm² i 3,5 mm² presjeka vodiča.

2.4 Produžni kabeli na otvorenom

Na otvorenom upotrebljavajte samo za to dozvoljene i odgovarajuće označene produžne kablove.

2.5 Uporaba generatora ili transformatora

Ovaj stroj se može pokretati pomoću generatora ili ugrađenog transformatora ukoliko se poštuju slijedeći uvjeti: predana snaga u watima mora iznositi najmanje dvostruku vrijednosti snage navedene na označenoj pločici stroja, radni napon mora svakodobno biti između +5 % i -15 % mrežnog napona, a frekvencija mora iznositi 50 do 60 Hz i nikada više od 65 Hz; mora biti prisutan automatski regulator napona s pojačanjem zaleta.

Na generator/transformatore ne priključujte istovremeno druge strojeve. Uključivanje i isključivanje drugih strojeva može prouzročiti podnaponske i/li prenaponske vrhove koji mogu oštetiti stroj.

3 Pribor

Rezervni dijelovi, alat i pribor mogu se nabaviti u Hilti distribucijskim kanalima.

Oznaka	Opis
Filtarska vrećica	
Naborani filter	
Usisno crijevo u cijelosti sa zakretnim kolčcem, alatnim kolčcem i konusnim adapterom	∅ 36 mm s 5 m dužine
Komplet pribora	1 koljenasta cijev, 2 produžne cijevi, 1 podna sapnica s lamelnim usnama i 1 kompletom četkica
Kolčaci na crijevu	
Konusni adapter	

4 Tehnički podatci

Tehničke izmjene pridržane!

Dimenzionirani napon	110 V	110 V	120 V	220 V	230 V	230 V	240 V
Dimenzionirana potrošnja	1.100 W	950 W	1.200 W	1.200 W	2.200 W	2.400 W	1.200 W

hr

Informacije o stroju i aplikacijama

Klasa zaštite	Klasa sigurnosne zaštite od prašine I
Vrsta zaštite	P X4 zaštićeno od prskanja vode
Frekvencija mreže	50...60 Hz
Težina prema EPTA-postupku 01/2003	31 kg
Dimenzije (D x Š x V)	680 mm X 520 mm X 1.000 mm
Mrežni kabel (dužina)	10 m
Mrežni priključni kabel (tip)	H07RN-F 3x1,5mm ²
Maks. volumna struja (zrak)	2X56 l/s
Maks. podtlak	0,235 bar (CH: 0,208 bar)
Zapremnina spremnika	72 l
Zapremnina filter vrećice	29 l
Zapremnina vode	56 l

Promjer usisnog crijeva (zakretni kolčak na strani usisivanja; kolčak na stroju na strani stroja)	Dužina 5 m: 36 mm
Temperatura zraka	-20...+40 °C

Informacija o buci (mjereno prema EN 60335-2-69):

Tipična razina emisije zvučnog tlaka prema ocjeni A	74 dB (A)
Nesigurnost za navedenu razinu zvuka	2,5 dB (A)

5 Sigurnosne napomene

5.1 Osnovne sigurnosne napomene

- Osim sigurnosno-tehničkih uputa u pojedinih poglavljima ove upute za rad, valja uvijek strogo slijediti sljedeće odredbe.
- Pročitajte sve upute! Nepoštovanje sljedećih uputa može dovesti do električnog udara, požara i/ili ozbiljnih ozljeda.
- Kod uporabe stroja zajedno s električnim alatom treba prije uporabe pročitati uputu za uporabu električnog alata te a sve napomene treba poštovati.

5.2 Zahtjevi za korisnika

- Budite pažljivi, pazite što činite i kod rada sa strojem postupajte razumno. Stroj ne koristite ako ste umorni ili pod utjecajem opojnih sredstava, alkohola ili lijekova. Trenutak nepažnje kod uporabe stroja može dovesti do ozbiljnih tjelesnih ozljeda.
- Nosite sredstva osobne zaštite i uvijek zaštitne naočale. Nošenje sredstava osobne zaštite, kao što su zaštitna maska, sigurnosne cipele koje ne klize, zaštitna kaciga ili štitnik za sluh, ovisno o vrsti i primjeni električnog alata, smanjuje opasnost od nezgoda.
- Ako se mogu montirati alati/uređaji za usisavanje i hvatanje prašine, provjerite jesu li isti priključeni i rabe li se pravilno. Uporaba usisivača može smanjiti opasnost.
- Stroj je namijenjen za profesionalnu uporabu.
- Stroj smije koristiti, čistiti i održavati samo ovlašteno, obrazovano osoblje. To osoblje mora biti posebno upućeno u moguće opasnosti.

5.3 Stručno opremanje radnih mjesta



- Pobrinite se za dobru rasvjetu na području rada.
- Pobrinite se za dobro prozračivanje radnoga mjesta. Loše prozračena radna mjesta mogu izazvati zdravstvene tegobe zbog opterećenja prašinom.
- Pobrinite se za urednost radne površine, a iz radnog okruženja uklonite predmete na kojima bi se mogli ozlijediti. Nered u području rada može prouzročiti nesreće.
- Nekorištene strojeve spremite izvan doma djece. Ne dopustite da stroj koriste osobe koje s njim nisu upoznate ili koje nisu pročitale upute za uporabu. Strojevi su opasni ako ih koriste neiskusne osobe ili osobe s ograničenim fizičkim, osjetnim ili mentalnim sposobnostima.
- Djecu i ostale osobe tijekom korištenja stroja udaljite iz područja rada. Ako bi skrenuli pozornost sa posla mogli bi izgubiti kontrolu nad strojem.
- S uređajem ne radite u okolini ugroženoj eksplozijom, u kojoj se nalaze zapaljive tekućine, plinovi ili prašine. Električni uređaji proizvode iskre koje mogu zapaliti prašinu ili pare.
- Drugim osobama ne dozvolite dodirivanje stroja ili produžnog kabela.
- Izbjegavajte nenormalan položaj tijela. Zauzmite siguran i stabilan položaj tijela i u svakom trenutku održavajte ravnotežu.
- Nosite obuću otpornu na klizanje.

- j) **Mrežni i produžni kabel prilikom rada uvijek provedite iza stroja.** Ovo smanjuje opasnost od spoticanja tijekom rada.
- k) **Stroj ne transportirajte kranom.**
- l) **Prije ulaganja mrežnog utikača u utičnicu uvjerite se da je stroj isključen.**

5.4 Opće sigurnosne mjere

- a) **Upotrebljavajte pravi stroj. Stroj ne upotrebljavajte u svrhu za koju nije namijenjen** nego samo u skladu s propisima i u bespriječnom stanju.
- b) **Stroj nikada ne ostavljajte bez nadzora.**
- c) **Vodite računa o utjecajima okoline. Stroj ne koristite tamo gdje postoji opasnost od požara ili eksplozije.**
- d) **Stroj treba zaštititi od smrzavanja.**
- e) **OPREZ - Strojeve koje ne koristite čuvajte na sigurnom mjestu.** Kada nisu u uporabi, valja ih spremiti na suho, povišeno ili zaključano mjesto izvan dohvata djece.
- f) **OPREZ - Mrežni utikač uvijek izvucite iz utičnice kada stroj nije u uporabi (npr. tijekom radne stanke), prije pranja, održavanja i zamjene filtra.**
- g) **Stroj valja isključiti prije prenošenja.**
- h) **Provjerite stroj i pribor glede mogućih oštećenja. Prije daljnje uporabe morate zaštitne uređaje ili lagano oštećene dijelove brižljivo provjeriti glede njihova bespriječnog i namjenskog djelovanja. Provjerite funkcioniraju li pokretni dijelovi bespriječnom i nisu li ukliješteni odnosno oštećeni. Svi dijelovi moraju biti pravilno montirani i ispunjavati sve uvjete kako bi se osigurao bespriječoran rad stroja. Oštećene zaštitne uređaje i dijelove mora stručno popraviti ili zamijeniti priznata stručna servisna radionica ukoliko u uputi za uporabu nije navedeno drugačije.**
- i) **Provjerite pravilan dosjed filtra. Uvjerite se da je filter neoštećen.**
- j) **Popravak uređaja prepustite samo kvalificiranom stručnom osoblju i samo s originalnim zamjenskim dijelovima.** Na taj će se način postići održavanje stalne sigurnosti uređaja.
- k) **Utikač izvucite iz utičnice prije nego što pristupite podešavanjima na uređaju, zamjeni pribora ili prije nego što odložite**

uređaj. Ovim mjerama opreza spriječit će se nehotično pokretanje uređaja.

- l) **Stroj, pribor, radne uređaje itd. upotrebljavajte prema ovim uputama i onako kako je to propisano za dotični tip stroja. Kod toga uzmite u obzir radne uvjete i izvođene radove.** Uporaba strojeva za neke druge primjene različite od predviđenih, može dovesti do opasnih situacija.
- m) **Uređaj za ograničavanje razine vode treba prema navodima redovito čistiti četkom te pregledati da li na njemu ima znakova oštećenja.**

5.5 Mehanički

- a) **Slijedite naputke za čišćenje i održavanje.**
- b) **Uređaj održavajte s pažnjom. Kontrolirajte rade li pokretljivi dijelovi uređaja bespriječnom i nisu li zaglavljani, te jesu li dijelovi polomljeni ili tako oštećeni da negativno djeluju na funkciju uređaja.** Mnoge nezgode imaju svoj uzrok zbog loše održanih dijelova.

5.6 Električno



- a) **Priključni utikač uređaja treba odgovarati utičnici. Na utikaču se ni u kojem slučaju ne smiju izvoditi izmjene. Ne koristite adapterske utikače zajedno sa zaštitno uzemljenim strojevima.** Originalni utikači i odgovarajuće utičnice smanjuju opasnost od električnog udara.
- b) **Izbjegavajte dodir tijela s uzemljenim površinama kao što su cijevi, radijatori, štednjaci i hladnjaci.** Postoji povećana opasnost od električnog udara ako je vaše tijelo uzemljeno.
- c) **Uređaj držite dalje od kiše ili vlage.** Prodiranje vode u električni uređaj povećava opasnost od električnog udara.
- d) **Redovito provjeravajte priključni vod stroja i u slučaju oštećenja ga odnesite na zamjenu ovlaštenom serviseru.**

Redovito provjeravajte produžne kabele i zamijenite ih ako su oštećeni.

- e) **Provjerite nalaze li se stroj i pribor u propisnom stanju. Sa strojem i priborom ne radite ako su oštećeni, ako sustav nije potpun ili ako elementi posluživanja ne rade kako treba.**
- f) **Ne dodirujte oštećeni mrežni odn. produžni kabel. Izvucite mrežni utikač iz utičnice.** Oštećeni priključni i produžni kabele predstavljaju opasnost od električnog udara.
- g) **Oštećene sklopke moraju se promijeniti kod Hilti servisa. Ne upotrebljavajte stroj kod kojeg se sklopka ne može uključiti i isključiti.**
- h) **Popravlak Vašeg stroja uz uporabu originalnih dijelova prepustite električaru (Hiltijevom servisu), u suprotnom slučaju se korisnik može unesrećiti.**
- i) **Kabel ne upotrebljavajte za nošenje ili vješanje uređaja odnosno za izvlačenje utikača iz utičnice. Kabel držite dalje od izvora topline, ulja, oštih rubova ili pokretljivih dijelova uređaja. Oštećeni ili usukani kabele povećavaju opasnost od električnog udara.**
- j) **Ako s električnim uređajem radite na otvorenom, upotrebljavajte samo produžne kabele odobrene za uporabu na otvorenom. Primjena produžnog kabela prikladnog za uporabu na otvorenom smanjuje opasnost od električnog udara.**
- k) **Kod prekida struje: Isključite stroj, utikač izvucite iz utičnice.**
- l) **Izbjegavajte istovremeno priključivanje više strojeva na produžni kabel s višestrukim utičnicama.**
- m) **Gornji usisni dio nikada ne prskajte vodom: opasnost za osobe i stroj.**
- n) **Spojevi mrežnog i produžnog kabla ili kabla za priključivanje stroja moraju biti zaštićeni od prskanja.**
- o) **Mrežni priključni kabel izvucite direktno za utikač (ne povlačenjem ili trzanjem za priključni kabel).**
- p) **Usisivač ne postavljajte u drugi položaj rada povlačenjem za mrežni kabel.**
- q) **Sa strojem ne radite ako je zaprljan ili mokar. Prašina provodljivih materijala, koja se nakuplja na površini stroja, ili tekućine mogu pod nepovoljnim uvjetima**

dovesti do električnog udara. Stoga pri češćoj obradi provodljivih materijala odnesite zaprljane strojeve u redovitim razmacima na provjeru u Hiltijev servis.

- r) **Uvjerite se da, da kabel ne leži u lokvi.**

5.7 Usisani materijal

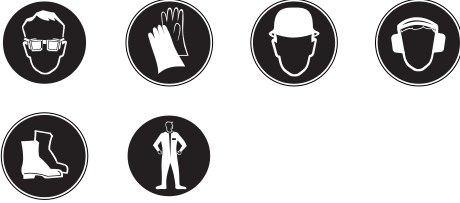


- a) **Prašine opasne po zdravlje, ili prašine koje su zapaljive i/ili eksplozivne ne smiju se usisivati (magnezijsko-aluminijska prašina itd.).**
- b) **Stroj je prikladan i za usivanje i isisavanje suhih i nezapaljivih prašina.**
- c) **Ne smiju se usisivati zapaljive, eksplozivne, agresivne tekućine (rashladna tekućina, sredstva za podmazivanje, benzin, topila, kiseline (pH < 5), lužine (pH > 12,5) itd.).**
- d) **Stroj odmah isključite ako počne istjecati pjena ili tekućine.**
- e) **Izbjegavajte dodir s baznim ili kiselim tekućinama. Kod slučajnog doticaja odmah isprati s vodom. Ako tekućina dospije u oči, isperite ih s puno vode i odmah potražite liječničku pomoć.**
- f) **Kod usisivanja vrućeg materijala nosite zaštitne rukavice.**
- g) **Ne usisivajte nikakve predmete koji bi mogli kroz vreću za zbrinjavanje prašine dovesti do ozljeda (npr. šiljast ili oštar materijal)**

5.8 Termički

Ne smiju se usisivati vrući materijali (užarene cigarete, vrući pepeo itd.).

5.9 Osobna zaštitna oprema



- a) Korisnik i osobe koje se nalaze u njegovoj blizini moraju tijekom uporabe alata

nositi odgovarajuće zaštitne naočale, zaštitnu kacigu, štitnike za uši, zaštitne rukavice i sigurnosne cipele.

- b) Kod radova s mineralnom isplakom nosite zaštitnu odjeću i izbjegavajte kontakt s kožom (pH>9 nagrizajuće)

6 Prije stavljanja u pogon



OPREZ

Mrežni napon se mora podudarati s podacima na označnoj pločici. Stroj ne smije biti priključen na električnu mrežu.

OPASNOST

Stroj priključite samo na propisno uzemljeni strujni izvor.

OPREZ

U svakom trenutku pazite da je usisivač u sigurnom položaju pritiskanjem kočnica na kotačima.

OPREZ

Kod postavljanja glave usisivača pazite da se ne priklješтите te da ne oštetite mrežni kabel.

6.1 Uporaba produžnog kabela i generatora ili transformatora

Pogledajte poglavlje "Opis/primjena produžnog kabela".

6.2 Prvo stavljanje u pogon

1. Otvorite oba zatvarača.
2. Glavu usisivača podignite sa spremnika za prašinu.

3. Iz spremnika za prašinu i ambalaže izvadite dijelove pribora.

NAPOMENA Za usisivanje suhih prašina umetnite filtarsku vrećicu u spremnik skladno uputama.

4. Glavu usisivača postavite na spremnik za prašinu.
5. Zaklopite oba zatvarača.
6. Uvjerite se da je glava usisivača pravilno montirana i zabravljena.
7. Usisno crijevo priključite na stroj.

6.2.1 Umetnite filtarsku vrećicu za usisivanje suhih prašina 2

1. Otvorite oba zatvarača.
2. Glavu usisivača podignite sa spremnika za prašinu.
3. U spremnik za prašinu uložite novu filtarsku vrećicu.
4. Kolčak filtarske vrećice snažno pritisnite na otvor za priključivanje usisnog crijeva.
5. Glavu usisivača postavite na spremnik za prašinu.
6. Zaklopite oba zatvarača.
7. Uvjerite se da je glava usisivača pravilno montirana i zabravljena.
8. Usisno crijevo priključite na stroj.

6.3 Transport

OPASNOST

Stroj se smije transportirati samo kada je u stanju apsolutnog mirovanja.



Stroj se ne smije prenositi ako je pun. Stroj ispraznite prije nego što ga prenosite na drugo mjesto.

Nakon usisavanja vode stroj ne prevrćite i ne transportirajte ga u ležećem položaju.

7 Posluživanje

OPREZ

U svakom trenutku pazite da je usisivač u sigurnom položaju pritiskanjem kočnica na kotačićima.

UPOZORENJE

U slučaju nužde (npr. proboj filtra) isključite stroj, otpojite ga s mreže te ga prije daljnje upotrebe prepustite da ga pregleda stručno osoblje.

7.1 Uključivanje

1. Mrežni utikač uključite u utičnicu.
2. Pazite na siguran položaj usisivača te pritisnite kočnice na kotačićima.
3. Pritisnite uključno/isključnu sklopku.

7.2 Provedite pročišćavanje filtra 3

Stroj ima funkciju čišćenja filtra, kako bi se Flachfaltenfilter weitestgehend von anhaftendem Staub zu befreien.

1. Mrežni utikač uključite u utičnicu.
2. Uvjerite se da je pročištač filtra aktiviran (položaj kliznik dolje).
3. Pritisnite uključno/isključnu sklopku.
4. Zatvorite crijevo odnosno umetak crijeva s rukom tijekom ca. 5-10 sekundi.

Flachfaltenfilter se automatski čisti zapanom zraka (pulsirajući šum).

7.3 Deaktivirajte pročištač filtra

Uvjerite se da je kod usisavanja s podnim nastavkom ili kada se uglavnom usisava voda pročištač filtra deaktiviran (položaj kliznik gore).

7.4 Usisavanje suhe prašine

NAPOMENA

Prije usisavanja suhих i pogotovo mineralnih prašina, treba paziti, da se u spremniku nalazi filter vrećica/vreća za zbrinjavanje prašine (Hilti-pribor). Usisni materijal nakon toga se može jednostavno i čisto zbrinuti.

OPREZ

Usisani materijal se mora zbrinuti prema zakonskim propisima.

NAPOMENA

Kod usisavanja suhих prašina koristite uvijek naborani filter.

Valja paziti da naborani filter prije suhog usisavanja zbog prethodnog korištenja pri mokrom usisavanju nije vlažan. Vlažan naborani filter brzo slabi kada se usisavaju suhe tvari. Zbog toga naborani filter prije suhog usisavanja valja isprati i osušiti ili zamijeniti suhim naboranim filtrom..

1. Povucite crijevo s kolčcem sa alata / sa nastavka za usisavanje.
2. Provedite čišćenje u cijelosti.

7.4.1 Zamjena filter vrećica kod suhих prašina 4

OPREZ

Usisani materijal se mora zbrinuti prema zakonskim propisima.

hr

1. Oprezno odvojite kolčak filter vrećice sa prihvata.
2. Kolčak filterarske vrećice zatvorite klizačem.
3. Krpom ili vodenim crijevom očistite spremnik za prašinu.
4. U spremnik za prašinu umetnite novu filterarsku vrećicu.
5. Kolčak filterarske vrećice snažno pritisnite na otvor za priključivanje usisnog crijeva.

7.5 Usisavanje tekućina

NAPOMENA

Za usisavanje tekućina uvijek koristite naborani filter (vidi održavanje).

7.5.1 Prije isisavanja tekućina **5**

1. Filter vrećicu/vreću za zbrinjavanje prašine izvadite iz spremnika za prašinu.
2. Provjerite da elektrode odnosno plovcu za nadzor razine punjenja nisu zaprljani odnosno da li se lako pokreću te ih očistite četkicom od nečistoća.
3. Deaktivirajte automatsko čišćenje filtra.

7.5.2 Tijekom isisavanja tekućina

Ukoliko je moguće koristite odvojeni naborani filter za mokru primjenu.

Kod dostizanja maksimalne dozvoljene razine tekućine stroj se automatski isključuje.

UPOZORENJE

Ukoliko se počne pojavljivati ili širiti pjena, odmah prekinite s radom te ispraznite spremnik

7.5.3 Nakon usisavanja tekućina:

1. Ispraznite spremnik te ga očistite vodenim crijevom, elektrode očistite četkom a plovak i naborani filter nakon prethodnog sušenja ručnim čišćenjem površine.
2. Odvojite gornji dio usisivača od spremnika, kako bi se naborani filter i spremnik mogli osušiti.

7.6 Nakon rada

1. Isključite stroj.
2. Izvucite mrežni utikač iz utičnice.
3. Namotajte priključni kabel i objesite ga za kuku.
4. Ispraznite spremnik te stroj obrišite mokrom krpom.
5. Namotajte crijevo.

6. Stroj zašтите od neovlaštene uporabe i odložite ga u suhu prostoriju.

7.7 Pražnjenje spremnika za prašinu

7.7.1 Ispraznite spremnik za prašinu kod suhih prašina

OPASNOST

Uvjerite se, da predmeti na koje biste se mogli ozljediti nisu probili vrećicu.

NAPOMENA

Prije pražnjenja spremnika za prašinu kod suhih prašina preporuča se potpuno čišćenje filtra. Time se značajno povećava trajanje filtra.

7.7.1.1 Prije pražnjenja spremnika za prašinu valja obaviti sljedeće radnje:

1. Pritisnite kočince na kotačićima.
2. Izvucite mrežni utikač iz utičnice.
3. Otvorite oba zatvarača.
4. Gornji dio usisivača podignite sa spremnika za prašinu i postavite ga na ravnu podlogu.

7.7.1.2 Nakon pražnjenja spremnika za prašinu valja obaviti sljedeće radnje:

OPREZ

Kod postavljanja glave usisivača pazite da se ne priklješite te da ne oštetite mrežni kabel.

1. Postavite usisnu glavu na spremnik za prašinu i zaklopite oba zatvarača.
2. Crijevo pričvrstite u ulazni otvor.

7.7.2 Pražnjenje spremnika za prašinu kod tekućina

OPREZ

Usisani materijal se mora zbrinuti prema zakonskim propisima.



7.7.2.1 Istresanje tekućina **6**

OPREZ

Ne stajite nogom na donji dio postolja. Nenadano prevrtanje prema unazad spremnika za prašinu može dovesti do ozljeda.

OPREZ

Postolje ne držite za prihvat pribora kako biste izbjegli priklještenje.

1. Pazite na siguran položaj usisivača te pritisnite kočnice na kotačićima.
2. Usisno crijevo uklonite iz ulaznog otvora.
3. Uklonite alate i nosač pribora.
4. **OPREZ Postolje ne hvatajte na onim mjestima, na koja može udariti spremnik za prašinu.**
Uхватите за ручку на spremniku za pražnjenje spremnika te zatim istresite spremnik za prašinu.
5. Krpom očistite rub spremnika za prašinu, otvor za priključivanje usisnog crijeva i naglavak crijeva.

7.7.2.2 Ispuštanje tekućina

Ispustite prljavu vodu na primjerenom mjestu pomoću crijeva za ispuštanje.

8 Čišćenje i održavanje

8.1 Čišćenje naboranog filtra (čišćenje u cijelosti)

NAPOMENA

Prilikom čišćenja, filter ne udarajte o tvrde stvari i ne obrađujte ga tvrdim, odnosno šiljastim predmetima, Zbog toga se smanjuje trajanje naboranog filtra.

NAPOMENA

Naborani filter se ne smije čistiti komprimiranim zrakom. Ovakvo čišćenje može dovesti do kidanja materijala filtra.

NAPOMENA

Naborani filter je potrošni dio. Valja ga zamijeniti najmanje svakih šest mjeseci, a kod intenzivnije uporabe stroja i češće..

Stroj ima funkciju čišćenja filtra, kako bi se Flachfilter weitestgehend von anhaftendem Staub zu befreien.

1. Mrežni utikač uključite u utičnicu.
2. Uvjerite se da je pročistač filtra aktiviran (položaj klizač dolje).
3. Pritisnite uključno/isključnu sklopku.
4. Zatvorite crijevo odnosno umetak crijeva s rukom tijekom ca. 5-10 sekundi.

5. Flachfilter se automatski čisti zapuhom zraka (pulsirajući šum).

NAPOMENA Naborani filter se dodatno može očistiti vodom (ne upotrebljavajte visokotlačni čistač) i krpom.

Kod površnog čišćenja može se mineralna prašina čvrsto priljubiti za naborani filter i time smanjiti usisnu snagu. Zbog toga se smanjuje trajanje naboranog filtra.

8.2 Zamjena naboranog filtra odn. odvodnog filtra

OPREZ

Nikada ne usisavajte bez naboranog filtra.

8.2.1 Demontaža naboranog filtra **7**

1. Izvucite mrežni utikač iz utičnice.
2. Otvorite pokrov filtra
3. Oprezno izvadite naborani filter iz nosača.

8.2.2 Montaža naboranog filtra

1. Krpom očistite brtvu filtra.
2. Postavite novi naborani filter.
3. Zatvorite pokrov filtra.

8.3 Otvaranje stroja za provjeravanje

1. Pritisnite kočince na kotačićima.
2. Izvucite mrežni utikač iz utičnice.
3. Otvorite oba zatvarača.
4. Gornji dio usisivača podignite sa spremnika za prašinu i postavite ga na ravnu podlogu.

8.4 Provjera antistatičke spona **8**

Provjerite je li antistatička spona oštećena i eventualnu zamjenu prepustite servisu Hilti.

8.5 Provjerite nadzor razine punjenja

OPREZ

Provjerite da isključni kontakti nisu zaprljani te ih očistite četkom ukoliko je potrebno.

Provjera pokretljivosti spojeva plovka

8.6 Zatvaranje stroja

OPREZ

Kod postavljanja glave usisivača pazite da se ne priklještite te da ne oštetite mrežni kabel.

1. Provjerite da na brtvi glave usisivača nema prljavštine te je po potrebi očistite krpom.
2. Glavu usisivača postavite na spremnik za prašinu.
3. Zaklopite oba zatvarača.
4. Mrežni utikač uključite u utičnicu.

8.7 Čišćenje stroja

OPREZ

Mrežni utikač izvucite iz utičnice.

Strojem nikada ne radite sa začepljenim prorezima za prozračivanje! Proreze za ventilaciju oprezno očistite suhom četkom. Vanjsku stranu stroja redovito čistite krpom za čišćenje. Za čišćenje ne upotrebljavajte uređaj za prskanje, visokotlačni uređaj za čišćenje, parni raspršivač ili tekuću vodu! Time se može oštetiti

električna sigurnost stroja. Na ručkama stroja ne smije biti ulja i masti. Ne upotrebljavajte sredstva za njegu na osnovi silikona.

Pri održavanju i čišćenju strojem se mora rukovati tako da ne dođe do opasnosti za servisno osoblje i druge osobe. Primijenite filtrirano prinudno odzračivanje. Nosite zaštitnu odjeću. Servisno područje očistite tako da u okolinu ne dospiju opasni materijali.

Prije nego stroj uklonite iz područja s opasnim materijalima, usisajte vanjski dio stroja, isperite ga ili ga nepropusno zapakirajte. Pritom pazite da se ne rasprostire nataložena, opasna prašina.

Kod radova održavanja i popravka moraju biti svi onečišćeni dijelovi, koji nisu mogli biti očišćeni na zadovoljavajući način umotani u nepropusne vrećice te zbrinuti sukladno propisima za zbrinjavanje.

Najmanje jednom godišnje mora servis Hilti ili osposobljena osoba obaviti provjeru na prašinu, na pr. eventualnu oštećenost filtra, zračnu nepropusnost stroja i funkciju kontrolnih uređaja.

8.8 Održavanje

UPOZORENJE

Popravke električnih dijelova smije obavljati samo električar.

Redovito provjeravajte je li na vanjskim dijelovima stroja došlo do oštećenja i funkcioniraju li besprijekorno svi elementi za posluživanje. Sa strojem ne radite, kada su dijelovi oštećeni ili kada dijelovi za posluživanje ne funkcioniraju besprijekorno. Stroj odnesite na popravak u Hilti servisnu službu.

8.9 Kontrola nakon radova na čišćenju i održavanju

Nakon radova održavanja i čišćenja treba provjeriti, da li je usisivač ponovno pravilno montiran te da li funkcionira bez pogrešaka. Provedite ispitivanje funkcije.

9 Traženje kvara

Kvar	Mogući uzrok	Popravak
Nema usisne snage ili je smanjena.	Filtar vrećica/vreća za zbrinjavanje prašine puna.	Zamjena filter vrećice/vreće za zbrinjavanje prašine. Pogledajte poglavlje: 7.4.1 Zamjena filter vrećica kod suhih prašina 4
	Naborani filter nije umetnut.	Umetnite naborani filter.
	Naborani filter je jako zaprljan.	Potrebno je kompletno čišćenje ili po potrebi zamijena naboranog filtera. Pogledajte poglavlje: 8.1 Čišćenje naboranog filtera (čišćenje u cijelosti) Pogledajte poglavlje: 8.2 Zamjena naboranog filtera odn. odvodnog filtera
	Crijevo usisivača ili pokrov za prašinu električnog alata začepljeni.	Očistite crijevo i pokrov za prašinu.
	Brtvilo/rub spremnika između gornjeg dijela usisivača i spremnika za prašinu je onečišćen/neispravan	Krpom očistite / zamijenite brtvu.
	Rupa u crijevu.	Potrebno je novo crijevo.
	Brtvilo pokrova filtera neispravno.	Odnosite stroj na popravak u Hilti servisnu službu.
	Ispusno crijevo nije pravilno spojeno.	Ispusno crijevo pravilno spojeno.
Prašina se ispuhuje sa stroja.	Naborani filter nije pravilno montiran.	Ponovna montaža naboranog filtera.
	Naborani filter oštećen.	Ugradnja novog Flachfaltenfilter.
	Brtvilo filtera oštećeno.	Ugradnja novog Flachfaltenfilter.
	Glava usisivača nije pravilno montirana.	Pravilno montiranje glave usisivača. Pogledajte poglavlje: 6.2 Prvo stavljanje u pogon
Stroj se neželjeno uključuje i isključuje ili dolazi do statičkih pražnjenja preko korisnika	Nije osiguran elektrostatski odvod; Stroj je priključen na neuzemljenu utičnicu.	Stroj priključite na uzemljenu utičnicu; Koristite antistatičko crijevo.
	Antistatička spona oštećena	Zamjenu antistatičke spone prepustite servisu Hilti Stroj uključite u uzemljenu utičnicu.

Kvar	Mogući uzrok	Popravak
Stroj se ne pokreće nakon pražnjenja spremnika.	Priljavština.	Stroj isključite, pričekajte 5 s, te nakon 5 s ponovno uključite. Očistite plovak, elektrode te međuprostor elektroda. Provjerite i osigurajte prolaznost.
Motor je prestao raditi	Isključio se osigurač mrežne utičnice	Uključite osigurač. Ako se ponovno isključi, potražite uzrok za struju preopterećenja
	Spremik je pun	Isključite stroj. Ispraznite spremnik. Pogledajte poglavlje: 7.7.1 Ispraznite spremnik za prašinu kod suhih prašina
Kolebanja napona	Previsoka impedancija opskrbe naponom.	Koristite prikladan produžni vod (vidi poglavlje opis).

10 Zbrinjavanje otpada



Strojevi tvrtke Hilti izrađeni su većim dijelom od materijala koji se mogu ponovno preraditi. Pretpostavka za to je njihovo stručno razvrstavanje. U mnogim državama je Hilti već spreman za preuzimanje Vašeg istrošenog stroja na ponovnu preradu. O tome se raspitajte u servisu tvrtke Hilti ili kod Vašeg savjetnika za prodaju.

Samo za EU države



Električne uređaje ne odlažite u kućne otpatke!

Prema Europskoj direktivi o starim električnim i elektroničkim aparatima i preuzimanju u nacionalno pravo moraju se istrošeni električni uređaji skupljati odvojeno i predati za ekološki ispravnu ponovnu preradu.

Zbrinjavanje isplake

Puštanje isplake u vodu ili u kanalizaciju je ekološki problematično bez prikladne pripreme. O postojećim se propisima informirajte kod lokalne uprave. Preporučujemo sljedeću pripremu:

1. Sakupite isplaku (npr. pomoću mokrog usisivanja)
2. Pustite da se isplaka slegne i čvrsti dio zbrinite na odlagalištu građevnog otpada. (sredstva za koaguliranje mogu ubrzati proces razgradnje)
3. Prije ispuštanja ostatka lužine (bazično, Ph vrijednost > 7) u kanalizaciju, neutralizirajte ga dodavanjem kiselih sredstava za neutralizaciju ili razrijeđivanjem s velikom količinom vode.

11 Jamstvo proizvođača o uređajima

Hilti jamči, da isporučeni stroj/alat/uređaj nema grešaka u materijalu i proizvodnji. Ovo jamstvo vrijedi uz pretpostavku da se stroj/alat/uređaj pravilno rabi, koristi, njeguje i čisti u skladu s Hiltijevom uputom o uporabi i da se održava tehnička cjelina, t.j. da se s strojem/alatom/uređajem upotrebljavaju samo originalni Hiltijev potrošni materijal, pribor i zamjenski dijelovi.

Ovo jamstvo obuhvaća besplatni popravak ili besplatnu zamjenu pokvarenih dijelova tijekom cjelokupnog životnog vijeka alata/uređaja. Dijelovi podložni normalnom trošenju nisu obuhvaćeni ovim jamstvom.

Ostali zahtjevi su isključeni ukoliko ne podliježu obvezujućim nacionalnim propisima.

Hilti posebice ne odgovara za neposrednu ili posrednu štetu zbog nedostataka ili posljedičnu štetu zbog nedostataka, gubitke ili troškove povezane s uporabom ili nemoćnošću uporabe alata/uređaja u bilo koju svrhu. Izričito su isključena prešutna jamstva za prikladnost uporabe u neku određenu svrhu.

Za popravak ili zamjenu valja stroj/alat/uređaj ili dotične dijelove odmah nakon utvrđivanja nedostataka poslati nadležnoj Hiltijevoj trgovačkoj organizaciji.

Ovo jamstvo obuhvaća sve jamstvene obveze sa strane Hiltija i zamjenjuje sve prijašnje ili istodobne izjave, pismene ili usmene dogovore u svezi s jamstvom.

12 EZ izjava o sukladnosti (original)

Oznaka:	Usisivač za mokro/suho usisivanje
Tipaska oznaka:	VC 60-U
Generacija:	01
Godina konstrukcije:	2007

Pod vlastitom odgovornošću izjavljujemo da je ovaj proizvod suglasan sa sljedećim smjernicama i normama: 2006/42/EZ, 2004/108/EZ, 2011/65/EU, EN 60335-1, EN 60335-2-69, EN ISO 12100.

**Hilti Corporation, Feldkircherstrasse 100,
FL-9494 Schaan**



Paolo Luccini
Head of BA Quality and Process
Management
Business Area Electric Tools &
Accessories
01/2012



Johannes Wilfried Huber
Senior Vice President
Business Unit Diamond

01/2012

Tehnička dokumentacija kod:

Hilti Entwicklungsgesellschaft mbH
Zulassung Elektrowerkzeuge
Hiltistrasse 6
86916 Kaufering
Deutschland

hr



Hilti Corporation

LI-9494 Schaan

Tel.: +423 / 234 21 11

Fax: +423 / 234 29 65

www.hilti.com

Hilti = registered trademark of Hilti Corp., Schaan

W 3421 | 1212 | 00-Pos. 1 | 1

Printed in Germany © 2012

Right of technical and programme changes reserved S. E. & O.

211507 / A2



211507