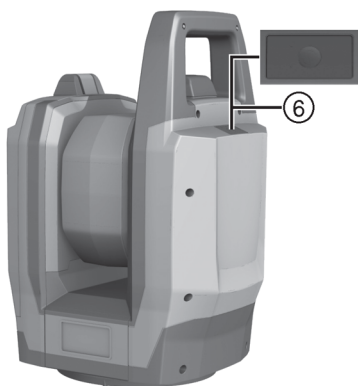
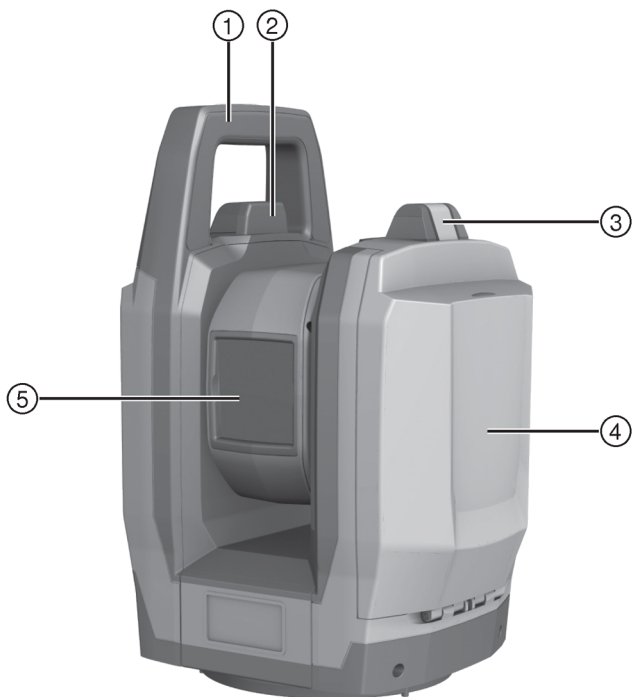
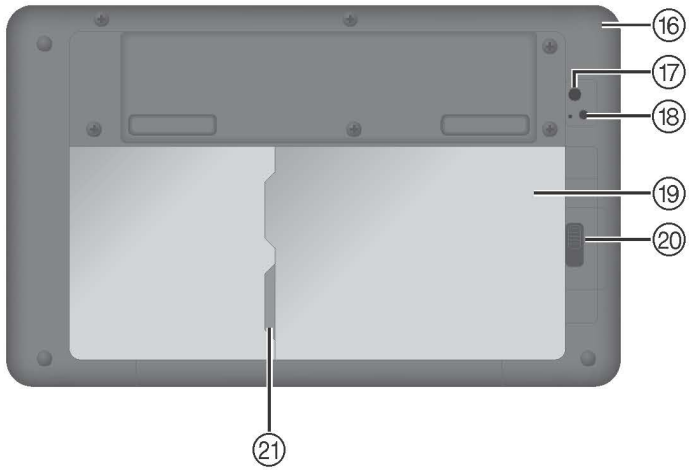
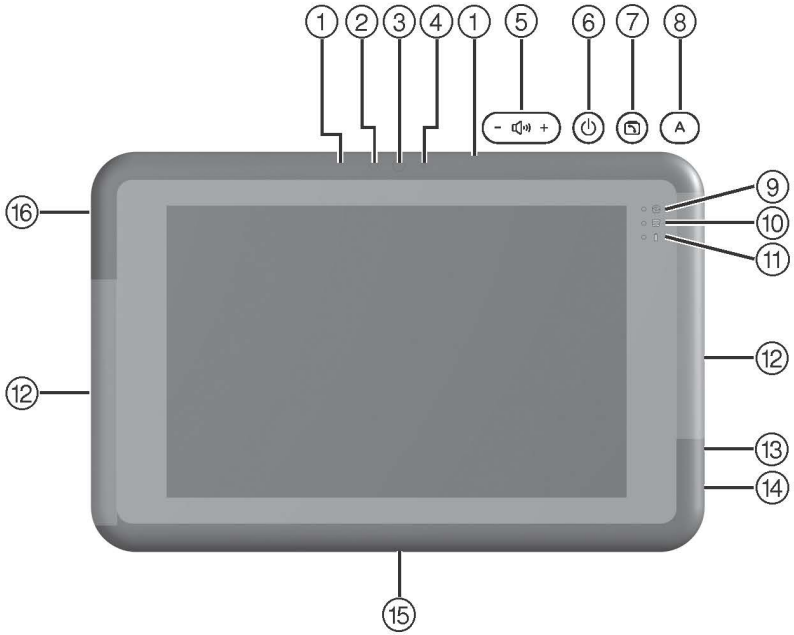


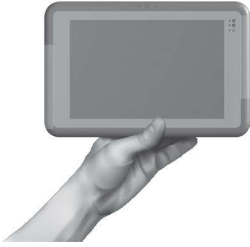


PLT 300

Deutsch	1
English	11
Français	21
Italiano	31
Español	41
Português	52
Nederlands	62
Dansk	72
Svenska	82
Suomi	92
Norsk	102
Polski	112
Česky	122
Slovenčina	132
Magyar	142
Slovenščina	152
Русский	162
Türkçe	173
عربي	184
日本語	195







# PLT 300

de	Original-Bedienungsanleitung	1
en	Original operating instructions	11
fr	Mode d'emploi original	21
it	Istruzioni originali	31
es	Manual de instrucciones original	41
pt	Manual de instruções original	52
nl	Originele handleiding	62
da	Original brugsanvisning	72
sv	Originalbruksanvisning	82
fi	Alkuperäiset ohjeet	92
no	Original bruksanvisning	102
pl	Oryginalna instrukcja obsługi	112
cs	Originální návod k obsluze	122
sk	Originálny návod na obsluhu	132
hu	Eredeti használati utasítás	142
sl	Originalna navodila za uporabo	152
ru	Оригинальное руководство по эксплуатации	162
tr	Orijinal kullanım kılavuzu	173
ar	دليل الاستعمال الأصلي	184
ja	オリジナル取扱説明書	195



# Original-Bedienungsanleitung

## 1 Angaben zur Bedienungsanleitung

### 1.1 Zu dieser Bedienungsanleitung

- **Warnung!** Bevor Sie das Produkt verwenden, stellen Sie sicher, dass Sie die dem Produkt beiliegende Bedienungsanleitung einschließlich der Anweisungen, Sicherheits- und Warnhinweise, Abbildungen und Spezifikationen gelesen und verstanden haben. Machen Sie sich insbesondere mit allen Anweisungen, Sicherheits- und Warnhinweisen, Abbildungen, Spezifikationen sowie Bestandteilen und Funktionen vertraut. Bei Nichtbeachtung besteht die Gefahr eines elektrischen Schlages, eines Brandes und/oder schwerer Verletzungen. Bewahren Sie die Bedienungsanleitung inklusive aller Anweisungen, Sicherheits- und Warnhinweise zur späteren Verwendung auf.
- **HILTI** Produkte sind für den professionellen Benutzer bestimmt und dürfen nur von autorisiertem, eingewiesenem Personal bedient, gewartet und instand gehalten werden. Dieses Personal muss speziell über die auftretenden Gefahren unterrichtet sein. Vom Produkt und seinen Hilfsmitteln können Gefahren ausgehen, wenn sie von unausgebildetem Personal unsachgemäß behandelt oder nicht bestimmungsgemäß verwendet werden.
- Die beiliegende Bedienungsanleitung entspricht dem aktuellen Stand der Technik zum Zeitpunkt der Drucklegung. Finden Sie immer die aktuelle Version online auf der Hilti Produktseite. Folgen Sie hierzu dem Link oder dem QR-Code in dieser Bedienungsanleitung, gekennzeichnet mit dem Symbol
- Geben Sie das Produkt nur mit dieser Bedienungsanleitung an andere Personen weiter.

### 1.2 Zeichenerklärung

#### 1.2.1 Warnhinweise

Warnhinweise warnen vor Gefahren im Umgang mit dem Produkt. Folgende Signalwörter werden verwendet:

#### **GEFAHR**

##### **GEFAHR !**

- ▶ Für eine unmittelbar drohende Gefahr, die zu schweren Körperverletzungen oder zum Tod führt.

#### **WARNUNG**

##### **WARNUNG !**

- ▶ Für eine möglicherweise drohende Gefahr, die zu schweren Körperverletzungen oder zum Tod führen kann.

#### **VORSICHT**

##### **VORSICHT !**

- ▶ Für eine möglicherweise gefährliche Situation, die zu Körperverletzungen oder zu Sachschäden führen kann.

#### 1.2.2 Symbole in der Dokumentation

Folgende Symbole werden in dieser Dokumentation verwendet:

	Vor Benutzung Bedienungsanleitung lesen
	Anwendungshinweise und andere nützliche Informationen
	Umgang mit wiederverwertbaren Materialien
	Elektrogeräte und Akkus nicht in den Hausmüll werfen

#### 1.2.3 Symbole in Abbildungen

Folgende Symbole werden in Abbildungen verwendet:

<b>2</b>	Diese Zahlen verweisen auf die jeweilige Abbildung am Anfang dieser Anleitung
----------	---



3	Die Nummerierung gibt eine Abfolge der Arbeitsschritte im Bild wieder und kann von den Arbeitsschritten im Text abweichen
11	Positionsnummern werden in der Abbildung <b>Übersicht</b> verwendet und verweisen auf die Nummern der Legende im Abschnitt <b>Produktübersicht</b>
	Dieses Zeichen soll ihre besondere Aufmerksamkeit beim Umgang mit dem Produkt wecken.

### 1.3 Produktabhängige Symbole

#### 1.3.1 Symbole am Produkt

Folgende Symbole können am Produkt verwendet werden:

	Das Produkt unterstützt drahtlose Datenübertragung, die mit iOS- und Android-Plattformen kompatibel ist.
	Verwendete <b>Hilti</b> Li-Ion-Akku Typenreihe. Beachten Sie die Angaben im Kapitel <b>Bestimmungsgemäße Verwendung</b> .
Li-Ion	Li-Ionen Akku
	Benutzen Sie den Akku niemals als Schlagwerkzeug.
	Lassen Sie den Akku nicht fallen. Verwenden Sie keinen Akku, der einen Schlag erhalten hat oder anderweitig beschädigt ist.

### 1.4 Plaketten am PLT 300

Folgende Plaketten sind am **PLT 300** angebracht:

<p>LASER RADIATION DO NOT STARE INTO BEAM CLASS 2 LASER PRODUCT</p> <p>Wavelength: 500-540 nm Maximum output power: 1mW This product complies with IEC 60825-1: 2007 and 21 CFR 1040.10 and 1040.11 Except for deviations pursuant to Laser Notice NO.50, date June 24, 2007</p>	Laserstrahlung. Nicht in den Strahl blicken. Laserklasse 2.
--	---

### 1.5 Produktinformationen

**Hilti** Produkte sind für den professionellen Benutzer bestimmt und dürfen nur von autorisiertem, eingewiesenen Personal bedient, gewartet und instand gehalten werden. Dieses Personal muss speziell über die auftretenden Gefahren unterrichtet sein. Vom Produkt und seinen Hilfsmitteln können Gefahren ausgehen, wenn sie von unausgebildetem Personal unsachgemäß behandelt oder nicht bestimmungsgemäß verwendet werden. Typenbezeichnung und Seriennummer sind auf dem Typenschild angegeben.

- Übertragen Sie die Seriennummer in die nachfolgende Tabelle. Die Produktangaben benötigen Sie bei Anfragen an unsere Vertretung oder Servicestelle.

#### Produktangaben

Typ:	PLT 300
Generation:	01
Serien-Nr.:	

### 1.6 Konformitätserklärung

Wir erklären in alleiniger Verantwortung, dass das hier beschriebene Produkt mit den geltenden Richtlinien und Normen übereinstimmt. Ein Abbild der Konformitätserklärung finden Sie am Ende dieser Dokumentation. Die Technischen Dokumentationen sind hier hinterlegt:

**Hilti** Entwicklungsgesellschaft mbH | Zulassung Geräte | Hiltistraße 6 | 86916 Kaufering, DE





## 2 Sicherheit

### 2.1 Sicherheitshinweise

#### 2.1.1 Grundlegende Sicherheitsvermerke

Neben den sicherheitstechnischen Hinweisen in den einzelnen Kapiteln dieser Bedienungsanleitung sind folgende Bestimmungen jederzeit strikt zu beachten. Vom PLT 300 und seinen Hilfsmitteln können Gefahren ausgehen, wenn sie von unausgebildetem Personal unsachgemäß behandelt oder nicht bestimmungsgemäß verwendet werden.

- ▶ **Verwenden Sie PLT 300 und PLC 300 nie ohne entsprechende Instruktionen erhalten zu haben oder diese Anleitung gelesen zu haben.**
- ▶ Beachten Sie stets die Bedien- und Warnhinweise in der angezeigten Applikation.
- ▶ **Machen Sie keine Sicherheitseinrichtungen unwirksam und entfernen Sie keine Hinweis- und Warnschilder.**
- ▶ Manipulationen oder Veränderungen an PLT 300 und PLC 300 sind nicht erlaubt.
- ▶ Benutzen Sie, um Verletzungsgefahren zu vermeiden, nur original **Hilti** Zubehör und Zusatzgeräte.
- ▶ Richten Sie das PLT 300 oder sein Zubehör nicht gegen sich oder eine andere Person.
- ▶ Halten Sie Kinder von Lasergeräten fern.
- ▶ Prüfen Sie vor Messanwendungen das PLT 300 auf seine Genauigkeit.
- ▶ Wenn andere als die hier angegebenen Bedienungs- und Justiereinrichtungen benutzt oder andere Verfahrensweisen ausgeführt werden, kann dies zu gefährlicher Strahlungseinwirkung führen.
- ▶ **Die Messergebnisse können prinzipbedingt durch bestimmte Umgebungsbedingungen beeinträchtigt werden. Dazu gehören z. B. die Nähe von Geräten, die starke magnetische oder elektromagnetische Felder erzeugen, das Messen auf ungeeignete Untergründe und das Verwenden von ungeeigneten Reflektoren.**
- ▶ Messungen auf geschäumte Kunststoffe wie z. B. Styropor oder Styrodor, Schnee oder stark spiegelnde Flächen usw. können zu falschen Messwerten führen.
- ▶ Messungen auf schlecht reflektierende Untergründe in hoch reflektierenden Umgebungen können zu falschen Messwerten führen.
- ▶ Messungen durch Glasscheiben oder andere Objekte können das Messresultat verfälschen.
- ▶ Das Messergebnis kann verfälscht werden, wenn sich die Messbedingungen schnell ändern, z.B. durch Personen, die durch den Messstrahl laufen.
- ▶ Richten Sie das PLT 300 oder Zubehör nicht gegen die Sonne oder andere starke Lichtquellen.
- ▶ Überprüfen Sie das PLT 300 vor wichtigen Messungen, nach einem Sturz oder nach anderen mechanischen Einwirkungen.
- ▶ Stellen Sie sicher, dass beim Umstellen der Distanzmessung von Prismenmessung auf reflektorloses Messen niemand in das Objektiv des PLT 300 blicken kann.
- ▶ Das PLT 300 darf nicht in der Nähe von medizinischen Geräten eingesetzt werden.
- ▶ **Das PLT 300 darf nicht in der Nähe von Schwangeren oder Personen mit Herzschrittmachern verwendet werden.**
- ▶ **Das PLT 300 darf nicht ohne vorherige Genehmigung in der Nähe von militärischen Einrichtungen, Flughäfen sowie radio-astronomischen Einrichtungen betrieben werden.**
- ▶ **Halten Sie das PLT 300 stets sauber und trocken.**

#### 2.1.2 Sachgemäße Einrichtung der Arbeitsplätze

- ▶ **Sichern Sie den Messstandort ab. Stellen Sie sicher, dass Sie beim Aufstellen des PLT 300 den Strahl nicht gegen andere Personen oder gegen sich selbst richten.**
- ▶ Achten Sie auf den sicheren Stand des Stativs und die feste Verschraubung des PLT 300 am Stativ.
- ▶ Verwenden Sie das PLT 300 nur innerhalb der definierten Einsatzgrenzen, d. h. messen Sie nicht auf Spiegel, Chromstahl, polierte Steine usw.
- ▶ Beachten Sie die landesspezifischen Unfallverhütungsvorschriften.

#### 2.1.3 Elektromagnetische Verträglichkeit

Obwohl das Gerät die strengen Anforderungen der einschlägigen Richtlinien erfüllt, kann **Hilti** folgendes nicht ausschließen:

- Das Gerät kann andere Geräte (z. B. Navigationseinrichtungen von Flugzeugen) stören.
- Das Gerät kann durch starke Strahlung gestört werden, was zu einer Fehloperation führen kann.

In diesen Fällen sowie bei anderen Unsicherheiten sollten Kontrollmessungen durchgeführt werden.



### 2.1.4 Sicheres Arbeiten mit Lasergeräten

Der PLT 300 entspricht Laserklasse 2, basierend auf der Norm IEC60825-1/EN60825-1:2007 und entspricht CFR 21 § 1040 (Laser Notice 50).

- ▶ Nicht in den Strahl blicken und den Strahl nicht gegen Personen richten. Im Falle eines direkten Augenkontaktes mit der Laserstrahlung, schließen Sie die Augen und bewegen Sie den Kopf aus dem Strahlbereich.
- ▶ Geräte der Laserklasse 2/Class II sollten nur durch geschulte Personen betrieben werden.
- ▶ Laserstrahlen sollten nicht in Augenhöhe verlaufen.
- ▶ Vorsichtsmaßnahmen sind zu treffen, damit sichergestellt ist, dass der Laserstrahl nicht ungewollt auf Flächen fällt, die wie ein Spiegel reflektieren.
- ▶ Vorkehrungen sind zu treffen, um sicherzustellen, dass Personen nicht direkt in den Strahl blicken.
- ▶ Der Laserstrahlengang sollte nicht über unbewachte Bereiche hinausgehen.
- ▶ Schalten Sie den Laser aus, wenn er nicht benutzt wird.
- ▶ Unbenutzte Lasergeräte sollten an Orten gelagert werden, zu denen Unbefugte keinen Zutritt haben.
- ▶ **Lassen Sie PLT 300 und PLC 300 nur durch den Hilti Service reparieren.** Bei unsachgemäßem Öffnen des PLT 300 kann Laserstrahlung austreten, die die Klasse 2 übersteigt.

### 2.1.5 Sorgfältiger Gebrauch von akkubetriebenen Geräten

- ▶ **Halten Sie Akkus von hohen Temperaturen, direkter Sonneneinstrahlung und Feuer fern.** Es besteht Explosionsgefahr.
- ▶ **Die Akkus dürfen nicht zerlegt, gequetscht, über 80°C erhitzt oder verbrannt werden.** Es besteht ansonsten Feuer-, Explosions- und Verätzungsgefahr.
- ▶ **Setzen Sie den Akku keinen starken mechanischen Stößen aus, und werfen Sie den Akku nicht.**
- ▶ **Akkus dürfen nicht in die Hände von Kindern gelangen.**
- ▶ **Vermeiden Sie das Eindringen von Feuchtigkeit.** Eindringende Feuchtigkeit kann einen Kurzschluss verursachen und Verbrennungen oder Feuer zu Folge haben.
- ▶ **Bei falscher Anwendung kann Flüssigkeit aus dem Akku austreten. Vermeiden Sie den Kontakt damit. Bei zufälligem Kontakt mit Wasser abspülen. Wenn die Flüssigkeit in die Augen kommt, nehmen Sie zusätzlich ärztliche Hilfe in Anspruch.** Austretende Flüssigkeit kann zu Hautreizungen oder Verbrennungen führen.
- ▶ **Verwenden Sie ausschließlich die für das jeweilige Gerät zugelassenen Akkus.** Bei der Verwendung anderer Akkus oder bei Verwendung der Akkus für andere Zwecke besteht die Gefahr von Feuer und Explosion.
- ▶ Lagern Sie den Akku möglichst kühl und trocken. Lagern Sie den Akku nie in der Sonne, auf Heizungen oder hinter Glasscheiben.
- ▶ **Halten Sie den nicht benutzten Akku oder das Ladegerät fern von Büroklammern, Münzen, Schlüsseln, Nägeln, Schrauben oder anderen kleinen Metallgegenständen, die eine Überbrückung der Akku- oder Ladekontakte verursachen könnten.** Das Kurzschließen der Kontakte von Akkus oder Ladegeräten kann Verbrennungen und Feuer zur Folge haben.
- ▶ **Beschädigte Akkus (zum Beispiel Akkus mit Rissen, gebrochenen Teilen, verbogenen, zurückgestoßenen und/oder herausgezogenen Kontakten) dürfen weder geladen noch weiter verwendet werden.**
- ▶ **Laden Sie die Akkus nur in Ladegeräten auf, die vom Hersteller empfohlen werden.** Für ein Ladegerät, das für eine bestimmte Art von Akkus geeignet ist, besteht Brandgefahr, wenn es mit anderen Akkus verwendet wird.
- ▶ Beachten Sie die besonderen Richtlinien für Transport, Lagerung und Betrieb von Li-Ion-Akkus.
- ▶ **Für den Versand des Gerätes müssen Sie Akkus isolieren oder aus dem Gerät entfernen.** Durch auslaufende Akkus kann das PLT 300 beschädigt werden.

### 2.1.6 Allgemeine Sicherheitsmaßnahmen

- ▶ **Stellen Sie vor Beginn der Messungen sicher, dass die Genauigkeit der verwendeten Geräte den Anforderungen der Aufgabe entspricht.**
- ▶ **Arbeiten Sie mit dem PLT 300 nicht in explosionsgefährdeter Umgebung, in der sich brennbare Flüssigkeiten, Gase oder Stäube befinden.** Geräte erzeugen Funken, die den Staub oder die Dämpfe entzünden können.
- ▶ **Tragen Sie persönliche Schutzausrüstung und immer Schutzbrille und Schutzhandschuhe.**
- ▶ **Überprüfen Sie PLT 300 und PLC 300 vor dem Gebrauch auf eventuelle Beschädigungen.** Lassen Sie Schäden durch eine Hilti Servicestelle beheben.

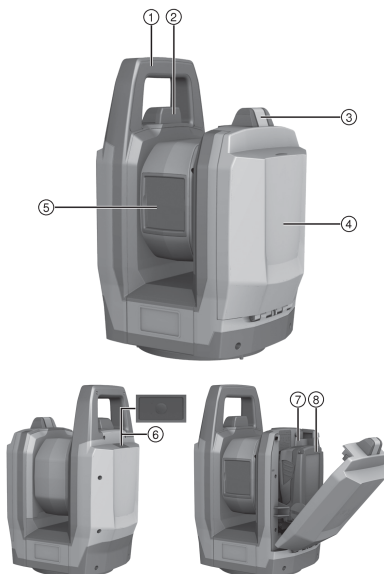


- ▶ **Seien Sie aufmerksam, achten Sie darauf, was Sie tun, und gehen Sie mit Vernunft an die Arbeit mit dem PLT 300. Benutzen Sie das PLT 300 nicht, wenn Sie müde sind oder unter dem Einfluss von Drogen, Alkohol oder Medikamenten stehen.** Ein Moment der Unachtsamkeit beim Gebrauch des Gerätes kann zu ernsthaften Verletzungen führen.
- ▶ **Halten Sie die Betriebs- und Lagertemperaturen ein.**
- ▶ **Wenn PLT 300 oder PLC 300 aus großer Kälte in eine wärmere Umgebung gebracht werden oder umgekehrt, lassen Sie sie vor dem Gebrauch akklimatisieren.**
- ▶ **Überprüfen Sie nach einem Sturz oder anderen mechanischen Einwirkungen die Genauigkeit des PLT 300.**
- ▶ **Stellen Sie bei der Verwendung mit Stativen oder Wandhalterung sicher, dass das PLT 300 richtig und dauerhaft fixiert ist und das Stativ sicher und fest auf dem Boden steht.**
- ▶ **Halten Sie das Laseraustrittsfenster sauber, um Fehlmessungen zu vermeiden.**
- ▶ **Pflegen Sie das PLT 300 mit Sorgfalt. Kontrollieren Sie, ob bewegliche Geräteteile einwandfrei funktionieren und nicht klemmen, ob Teile gebrochen oder so beschädigt sind, dass die Funktion des PLT 300 beeinträchtigt ist. Lassen Sie beschädigte Teile vor dem Einsatz des PLT 300 reparieren.** Viele Unfälle haben ihre Ursache in schlecht gewarteten Geräten.
- ▶ **Obwohl das PLT 300 für den harten Baustelleneinsatz konzipiert ist, sollten Sie es, wie andere optische und elektrische Geräte (Feldstecher, Brille, Fotoapparat), sorgfältig behandeln.**
- ▶ **Obwohl das PLT 300 gegen den Eintritt von Feuchtigkeit geschützt ist, sollten Sie es vor dem Verstauen in dem Transportbehälter trockenwischen.**
- ▶ **Prüfen Sie sicherheitshalber von Ihnen vorher eingestellte Werte bzw. vorherige Einstellungen.**
- ▶ **Verriegeln Sie die die Akkufachklappe sorgfältig, damit der Akku nicht herausfällt. Bei Kontaktverlust schaltet sich das PLT 300 aus, was zu Datenverlust führen kann.**

### 3 Beschreibung

#### 3.1 Produktübersicht

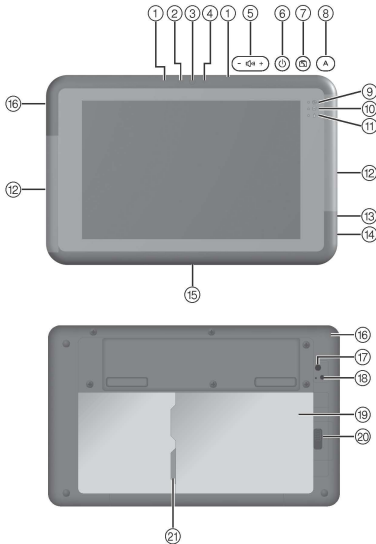
##### 3.1.1 PLT 300



#### Legende

- ① Tragegriff
- ② WLAN-Antenne
- ③ Akkufachentriegelung
- ④ Akkufachklappe
- ⑤ Objektivabdeckung und Laseraustrittsöffnung
- ⑥ Ein/Aus-Taster
- ⑦ Akkufach
- ⑧ Akku





#### Legende

- ① Mikrofon
- ② Umgebungslichtsensor
- ③ Vordere Kamera
- ④ Statusanzeige vordere Kamera
- ⑤ Lautstärkeregelung
- ⑥ Ein/Aus-Taster
- ⑦ Taste "Display-Rotationsperre"
- ⑧ Taste "Systemsteuerung"
- ⑨ Betriebsanzeige
- ⑩ Statusanzeige Datenspeicherung
- ⑪ Statusanzeige Akku
- ⑫ WLAN-Antennen
- ⑬ Kopfhöreranschluss
- ⑭ USB-Anschluss
- ⑮ Dockinganschluss
- ⑯ Ladebuchse
- ⑰ Hintere Kamera
- ⑱ Statusanzeige hintere Kamera
- ⑲ Akkufach
- ⑳ Akkufachentriegelung
- ㉑ microSD-Kartensteckplatz

### 3.2 Bestimmungsgemäße Verwendung

Das beschriebene Produkt besteht aus dem akkubetriebenen Layout-Tool PLT 300 und dem akkubetriebenen Controller PLC 300. Der PLC 300 ist zur Fernbedienung des PLT 300 bestimmt. Beide Komponenten bilden ein System. Das Layout-Tool ist bestimmt zum Messen von Distanzen und Richtungen, zum Berechnen von dreidimensionalen Zielpositionen sowie zum Abstecken von gegebenen Koordinaten oder achsenbezogenen Werten.

- ▶ Verwenden Sie für dieses Produkt nur die **Hilti** Li-Ion-Akkus der Typenreihe B 18 / B 22.
- ▶ Verwenden Sie für diese Akkus nur die **Hilti** Ladegeräte der Reihe C 4/36.

### 3.3 WLAN-Antennen 3

An den Schmalseiten des Controllers befindet sich je eine WLAN-Antenne.

- ▶ Halten Sie den Controller während des Betriebes nicht seitlich im Bereich der WLAN-Antennen, da dies die Send- und Empfangsleistung vermindert.



Als Zubehör ist eine Halterung für den Controller erhältlich, mit der sich Beeinträchtigungen des WLAN-Verkehrs vermeiden lassen.

### 3.4 Datenverbindung zur Peripherie

Auf dem PLC 300 wird die Software **Hilti** PROFIS Layout Field verwendet. Für PCs ist die PC-Software **Hilti** PROFIS Layout Office erhältlich, mit der Daten aufbereitet und auf andere Systeme ausgegeben werden können. Zwischen den beiden Software-Produkten können Daten ausgetauscht werden.

Vom PLC 300 können Daten auch direkt auf einen USB-Datenträger ausgegeben werden.

### 3.5 Lieferumfang

PLT 300, PLC 300, Bedienungsanleitung.

Weitere, für Ihr Produkt zugelassene Systemprodukte finden Sie in Ihrem **Hilti Store** oder online unter: [www.hilti.group](http://www.hilti.group) | USA: [www.hilti.com](http://www.hilti.com).



## 4 Technische Daten

### 4.1 Laserdistanzmessung

Wellenlänge	500 nm ... 540 nm
Laserfarbe	grün
Laserklasse nach IEC 60825-1	2
Maximale durchschnittliche Ausgangsleistung	≤ 1,00 mW
Pulsdauer	0,2 ns ... 10 ns
Pulsfrequenz	5 MHz ... 100 MHz
Strahldivergenz	0,2 mrad ... 20 mrad
Maximale Einsatzhöhe über Bezugshöhe	2.000 m (6.561 ft – 8 in)
Maximale relative Luftfeuchtigkeit	90 %

### 4.2 Messungenauigkeit bei Distanzmessung (ISO 17123-5)

Basis 50 Meter	3 mm
Basis 164 Fuß	1/8 in

### 4.3 Zielverfolgung (LED-Tracker)

Wellenlänge	800 nm ... 900 nm
Typische mittlere Bestrahlungsstärke in 20 cm Abstand (108 µs/109 Hz)	0,5 mW/cm <sup>2</sup>
Maximale Bestrahlungsstärke in 20 cm Abstand	46 mW/cm <sup>2</sup>
Pulsdauer	108 µs
Pulsfrequenz	100 Hz ... 165 Hz
Strahldivergenz (2θ <sub>1/2</sub> )	30°
Tracking-Bereich	1,5 m ... 50 m (4 ft – 11,1 in ... 164 ft – 1 in)

### 4.4 Kamera

Öffnungswinkel	25°
Brennweite	12 mm ... 60 mm (0,5 in ... 2,4 in)
Optischer Zoom	5-fach
Fokusbereich	≥ 1 m (≥ 3 ft – 3 in)
Auflösung bei maximalem Zoom (pro 10 Meter)	±1,0 mm
Auflösung bei maximalem Zoom (pro 33 Fuß)	±0,04 in
Horizontales Gesichtsfeld	225°
Vertikales Gesichtsfeld	360°
Bildspeicherung	VGA

### 4.5 Motorisierung

Drehgeschwindigkeit	90 °/s
Wechsel der Fernrohrlage	2 s

### 4.6 Stativaufnahme

Gewinde	5/8 in
---------	--------



#### 4.7 Drahtlose Kommunikation zwischen PLT 300 und PLC 300

WLAN-Standard	IEEE 802.11b/g/n
Maximal abgestrahlte Sendeleistung WLAN	16,9 dBm
WLAN-Frequenzbereich	2.400 MHz ... 2.483,5 MHz

#### 4.8 Stromversorgung PLC 300

Bemessungsspannung	7,2 V
Kapazität	7,1 Ah
Betriebsdauer	8 h
Ladedauer	4 h

#### 4.9 Schnittstellen am PLC 300

Externer Datenanschluss	USB 3.0
Bluetooth-Version	4.0
Bluetooth-Frequenzbereich	2,402 GHz ... 2,480 GHz
WLAN-Standard	IEEE 802.11a/b/g/n

#### 4.10 Schutzart

PLT 300	IP55
PLC 300	IP65

#### 4.11 Umgebungsbedingungen für PLT 300 und PLC 300

Betriebstemperatur	-20 °C ... 50 °C (-4 °F ... 122 °F)
Lagertemperatur	-40 °C ... 63 °C (-40 °F ... 145 °F)

#### 4.12 Gewicht mit Akku

PLT 300	5,3 kg (11,7 lb)
PLC 300	0,6 kg (1,3 lb)

#### 4.13 Akkus für alle Länder außer USA und Kanada

	B 22/1.6 Li-Ion	B 22/2.6 Li-Ion (02)
Bemessungsspannung	21,6 V	21,6 V
Kapazität	1,6 Ah	2,6 Ah
Energieinhalt	34,56 Wh	56,16 Wh
Gewicht	0,48 kg	0,48 kg
Betriebsdauer in PLT 300	3 h	5 h

#### 4.14 Akkus für USA und Kanada

	B 18/1.6 Li-Ion	B 18/2.6 Li-Ion (02)
Bemessungsspannung	21,6 V	21,6 V
Kapazität	1,6 Ah	2,6 Ah
Energieinhalt	34,56 Wh	56,16 Wh



	B 18/1.6 Li-Ion	B 18/2.6 Li-Ion (02)
<b>Gewicht</b>	0,48 kg (1,06 lb)	0,48 kg (1,06 lb)
<b>Betriebsdauer in PLT 300</b>	3 h	5 h

## 5 Erste Schritte

### 5.1 Einschalten von PLT 300 und PLC 300

1. Schalten Sie PLT 300 und PLC 300 ein.
2. Starten Sie die Applikation PROFIS Layout Field auf dem PLC 300.
3. Beachten Sie die Anzeigen und Hinweise auf dem Display des PLC 300 sowie die weiterführenden Informationen zum Produkt unter: <http://qr.hilti.com/r4728599>.

## 6 Pflege und Instandhaltung

### 6.1 Reinigen und trocknen

#### ACHTUNG

**Gefahr der Beschädigung** Durch Berührungen kann die Optik beschädigt werden.

- ▶ Berühren Sie das Glas nicht mit Ihren Fingern.

#### ACHTUNG

**Gefahr der Beschädigung** Die Kunststoffteile können durch Chemikalien beschädigt werden.

- ▶ Verwenden Sie zur Reinigung nur reinen Alkohol oder Wasser.

1. Blasen Sie den Staub vom Glas.
2. Reinigen Sie das Gerät nur mit einem sauberen, weichen Tuch.

### 6.2 Instandhaltung

- ▶ Verwenden Sie für einen sicheren Betrieb nur originale Ersatzteile und Verbrauchsmaterialien. Von uns freigegebene Ersatzteile, Verbrauchsmaterialien und Zubehör für Ihr Produkt finden Sie in Ihrem **Hilti** Center oder unter: [www.hilti.com](http://www.hilti.com).

### 6.3 Hilti Messtechnik Service

Der **Hilti** Messtechnik Service führt die Überprüfung und bei Abweichung, die Wiederherstellung und erneute Prüfung der Spezifikationskonformität des Gerätes durch. Die Spezifikationskonformität zum Zeitpunkt der Prüfung wird durch das Service Zertifikat schriftlich bestätigt. Es wird empfohlen:

- Geeignetes Prüfintervall entsprechend der Nutzung wählen.
- Nach einer ausserordentlichen Gerätebeanspruchung, vor wichtigen Arbeiten, jedoch mindestens jährlich eine **Hilti** Messtechnik Service Prüfung durchführen lassen.

Die Prüfung durch den **Hilti** Messtechnik Service entbindet den Nutzer nicht von der Überprüfung des Gerätes vor und während der Nutzung.

## 7 Transport und Lagerung

### 7.1 Transport

#### ACHTUNG

**Gefahr der Beschädigung** Durch auslaufende Akkus kann das Produkt beschädigt werden.

- ▶ Für den Versand des beschriebenen Produktes müssen Sie die Akkus isolieren oder aus dem Gerät entfernen.
- ▶ Verwenden Sie für den Transport oder Versand Ihrer Ausrüstung entweder den **Hilti** Versandkarton oder eine gleichwertige Verpackung.



## 7.2 Lagerung

### ACHTUNG

**Gefahr der Beschädigung** Durch auslaufende Akkus kann das Produkt beschädigt werden.

▶ Entnehmen Sie den Akku, wenn das Gerät längere Zeit nicht benutzt wird.


- ▶ Lagern Sie das Gerät nicht in nassem Zustand. Lassen Sie es trocknen, bevor Sie es verstauen und lagern.
- ▶ Reinigen Sie vor dem Lagern immer das Gerät, den Transportbehälter und das Zubehör.
- ▶ Führen Sie nach längerer Lagerung oder längerem Transport Ihrer Ausrüstung vor Gebrauch eine Kontrollmessung durch.
- ▶ Beachten Sie die Temperaturgrenzwerte bei der Lagerung Ihrer Ausrüstung, speziell im Winter oder Sommer (-40 °C bis +63 °C (-40 °F bis +145 °F)).

## 8 Entsorgung

### WARNUNG

**Gesundheitsgefährdung** Entsorgen Sie die Ausrüstung nie unsachgemäß!

- ▶ Beim Verbrennen von Kunststoffteilen entstehen giftige Abgase, an denen Personen erkranken können. Batterien können explodieren und dabei Vergiftungen, Verbrennungen, Verätzungen oder Umweltverschmutzung verursachen, wenn sie beschädigt oder stark erwärmt werden.
- ▶ Bei leichtfertigem Entsorgen ermöglichen Sie unberechtigten Personen, die Ausrüstung sachwidrig zu verwenden. Dabei können Sie sich und Dritte schwer verletzen sowie die Umwelt verschmutzen.
- ▶ Entsorgen Sie defekte Akkus unverzüglich. Halten Sie diese von Kindern fern. Zerlegen Sie Akkus nicht und verbrennen Sie diese nicht.
- ▶ Entsorgen Sie Akkus nach den behördlichen Vorschriften oder geben Sie ausgediente Akkus zurück an **Hilti**.

 **Hilti** Geräte sind zu einem hohen Anteil aus wiederverwertbaren Materialien hergestellt. Voraussetzung für eine Wiederverwertung ist eine sachgemäße Stofftrennung. In vielen Ländern nimmt **Hilti** Ihr Altgerät zur Verwertung zurück. Fragen Sie den **Hilti** Kundenservice oder Ihren Verkaufsberater.

## 9 Herstellergewährleistung

- ▶ Bitte wenden Sie sich bei Fragen zu den Gewährleistungsbedingungen an Ihren lokalen **Hilti** Partner.

## 10 FCC-Hinweis (gültig in USA) / IC-Hinweis (gültig in Kanada)

### VORSICHT

**Störung des Rundfunkempfanges** Durch die Benutzung des Produktes in Wohngebieten können Störungen des Rundfunkempfanges auftreten.

- ▶ Dieses Gerät hat in Tests die Grenzwerte eingehalten, die in Abschnitt 15 der FCC-Bestimmungen für digitale Geräte der Klasse A festgeschrieben sind. Diese Grenzwerte sehen für die Installation in gewerblicher Umgebung einen ausreichenden Schutz vor störenden Abstrahlungen vor. Geräte dieser Art erzeugen und verwenden Hochfrequenzen und können diese auch abstrahlen. Sie können daher, wenn sie nicht den Anweisungen entsprechend installiert und betrieben werden, Störungen des Rundfunkempfangs verursachen. Der Betrieb des Gerätes in Wohngebieten verursacht voraussichtlich Störungen. In diesem Fall ist der Benutzer des Gerätes zur Behebung der Störungen auf eigene Kosten verpflichtet.

Änderungen oder Modifikationen, die nicht ausdrücklich von **Hilti** erlaubt wurden, können das Recht des Anwenders einschränken, das Gerät in Betrieb zu nehmen.

Diese Vorrichtung entspricht Paragraph 15 der FCC-Bestimmungen und RSS-210 der IC.

Die Inbetriebnahme unterliegt folgenden zwei Bedingungen:

Dieses Gerät sollte keine schädigende Abstrahlung erzeugen.

Das Gerät muss jegliche Abstrahlung aufnehmen, inklusive Abstrahlungen, die unerwünschte Operationen bewirken.





# Original operating instructions

## 1 Information about the operating instructions

### 1.1 About these operating instructions

- **Warning!** Read and understand all accompanying documentation, including but not limited to instructions, safety warnings, illustrations, and specifications provided with this product. Familiarize yourself with all the instructions, safety warnings, illustrations, specifications, components, and functions of the product before use. Failure to do so may result in electric shock, fire, and/or serious injury. Save all warnings and instructions for future reference.
- products are designed for professional users and only trained, authorized personnel are permitted to operate, service and maintain the products. This personnel must be specifically informed about the possible hazards. The product and its ancillary equipment can present hazards if used incorrectly by untrained personnel or if used not in accordance with the intended use.
- The accompanying documentation corresponds to the current state of the art at the time of printing. Please always check for the latest version on the product's page on Hilti's website. To do this, follow the link or scan the QR code in this documentation, marked with the symbol .
- Ensure that these operating instructions are with the product when it is given to other persons.

### 1.2 Explanation of symbols used

#### 1.2.1 Warnings

Warnings alert persons to hazards that occur when handling or using the product. The following signal words are used:

**DANGER**

**DANGER !**

- ▶ Draws attention to imminent danger that will lead to serious personal injury or fatality.

**WARNING**

**WARNING !**

- ▶ Draws attention to a potential threat of danger that can lead to serious injury or fatality.

**CAUTION**

**CAUTION !**

- ▶ Draws attention to a potentially dangerous situation that could lead to personal injury or damage to the equipment or other property.

#### 1.2.2 Symbols in the documentation

The following symbols are used in this document:

	Read the operating instructions before use.
	Instructions for use and other useful information
	Dealing with recyclable materials
	Do not dispose of electric equipment and batteries as household waste

#### 1.2.3 Symbols in the illustrations

The following symbols are used in illustrations:

	These numbers refer to the corresponding illustrations found at the beginning of these operating instructions
	The numbering reflects the sequence of operations shown in the illustrations and may deviate from the steps described in the text



11	Item reference numbers are used in the <b>overview illustrations</b> and refer to the numbers used in the <b>product overview section</b>
	This symbol is intended to draw special attention to certain points when handling the product.

### 1.3 Product-dependent symbols

#### 1.3.1 Symbols on the product

The following symbols can be used on the product:

	The product supports wireless data transmission compatible with iOS and Android platforms.
	<b>HilTI</b> Li-ion battery type series used. Observe the information given in the section headed <b>Intended use</b> .
Li-ion	Li-ion battery
	Never use the battery as a striking tool.
	Do not drop the battery. Never use a battery that has suffered an impact or is damaged in any other way.

### 1.4 Labels on the PLT 300

The following labels are applied to the **PLT 300**:

	Laser radiation. Do not stare into the beam. Class 2 laser.
--	---

### 1.5 Product information

HilTI products are designed for professional use and may be operated, serviced and maintained only by trained, authorized personnel. This personnel must be specifically informed about the possible hazards. The product and its ancillary equipment can present hazards if used incorrectly by untrained personnel or if used not in accordance with the intended use.

The type designation and serial number are printed on the rating plate.

- Write down the serial number in the table below. You will be required to state the product details when contacting HilTI Service or your local HilTI organization to inquire about the product.

#### Product information

Type:	PLT 300
Generation:	01
Serial no.:	

### 1.6 Declaration of conformity

We declare, on our sole responsibility, that the product described here complies with the applicable directives and standards. A copy of the declaration of conformity can be found at the end of this documentation.

The technical documentation is filed here:

**HilTI** Entwicklungsgesellschaft mbH | Tool Certification | Hiltistrasse 6 | D-86916 Kaufering, Germany



## 2 Safety

### 2.1 Safety instructions

#### 2.1.1 Basic information concerning safety

In addition to the safety rules listed in the individual sections of these operating instructions, the following rules must be strictly observed at all times. The PLT 300 and its ancillary equipment may present hazards when used incorrectly by untrained personnel or when used not as directed.

- ▶ **Never use the PLT 300 and PLC 300 without having received the appropriate instruction on their use or without having read these operating instructions.**
- ▶ Always observe the operating instructions and warnings given in the applications displayed.
- ▶ **Do not render safety devices ineffective and do not remove information and warning notices.**
- ▶ Modification of the PLT 300 and PLC 300 or tampering with their parts is not permissible.
- ▶ To reduce the risk of injury, use only genuine **Hilti** accessories and ancillary equipment.
- ▶ Never point the PLT 300 or its accessories toward yourself or other persons.
- ▶ Keep laser tools out of reach of children.
- ▶ Check the accuracy of the PLT 300 before using it to make measurements.
- ▶ Use of setting-up / adjusting devices and equipment or operating procedures other than those specified in these instructions may lead to exposure to hazardous radiation.
- ▶ **Due to the principle employed, the results of measurements may be negatively affected by the surrounding conditions. This includes, e.g. close proximity to equipment that generates powerful magnetic or electromagnetic fields, taking measurements from unsuitable surfaces and use of unsuitable reflectors.**
- ▶ Measurements to plastic foam surfaces, e.g. polystyrene foam, to snow or to highly reflective surfaces, etc. may result in incorrect readings.
- ▶ Measurements taken to surfaces with low reflectivity in highly reflective surroundings may be inaccurate.
- ▶ Measurements taken through panes of glass or other objects may be inaccurate.
- ▶ The measurement may be incorrect if the conditions under which the measurement is taken change rapidly, e.g. due to people walking through the path of the laser beam.
- ▶ Do not point the PLT 300 or accessories toward the sun or other powerful light sources.
- ▶ Check the PLT 300 before taking important measurements or after it has been dropped or subjected to mechanical effects such as impact or vibration.
- ▶ When switching distance measuring mode from prism measurement to reflectorless measurement, make sure that no one can look into the lens of the PLT 300.
- ▶ The PLT 300 may not be used in the proximity of medical instruments.
- ▶ **Use of the PLT 300 in the proximity of expectant mothers or persons with a cardiac pacemaker is not permissible.**
- ▶ **Operation of the PLT 300 in the proximity of military installations, airports or radio astronomy facilities is not permissible unless prior permission has been obtained.**
- ▶ **Keep the PLT 300 clean and dry at all times.**

#### 2.1.2 Proper preparation of the working area

- ▶ **Secure the area in which you will be taking measurements. Make sure that the laser beam is not directed toward other persons or toward yourself while setting up the PLT 300.**
- ▶ Check that the tripod stands securely and that the PLT 300 is firmly attached to the tripod by the mounting screw.
- ▶ Use the PLT 300 only within the defined application limits, i.e. do not take measurements from mirrors, stainless steel surfaces or polished stone, etc.
- ▶ Observe the accident prevention regulations applicable in your country.

#### 2.1.3 Electromagnetic compatibility

Although the tool complies with the strict requirements of the applicable directives, **Hilti** cannot exclude the following possibilities:

- The tool may cause interference to other devices (e.g. aircraft navigation equipment).
- The tool may be negatively affected by powerful electromagnetic radiation, possibly leading to incorrect operation.

In these cases, or if you are otherwise unsure, confirmatory measurements should be made by other means.



### 2.1.4 Working safely with laser tools

The PLT 300 conforms to Laser Class 2 based on the IEC60825-1 / EN60825-1:2007 standard and complies with CFR 21 § 1040 (Laser Notice 50).

- ▶ Do not stare into the beam and do not direct the beam toward other persons. In the event of direct eye contact with the laser beam, close your eyes and move your head out of the path of the beam.
- ▶ Laser Class 2/Class II tools may be operated only by appropriately trained persons.
- ▶ Laser beams should not be projected at eye height.
- ▶ Precautions must be taken to ensure that the laser beam does not unintentionally strike highly reflective surfaces.
- ▶ Precautions must be taken to ensure that persons do not stare directly into the beam.
- ▶ The laser beam must not be allowed to project beyond the controlled area.
- ▶ Switch the laser tool off when it is not in use.
- ▶ When not in use, laser tools should be stored in a place to which unauthorized persons have no access.
- ▶ **Have the PLT 300 and PLC 300 repaired only by Hilti Service.** If the PLT 300 is opened improperly, laser radiation in excess of Class 2 may be emitted.

### 2.1.5 Careful use of battery-powered tools

- ▶ **Do not expose batteries to high temperatures, the direct heat of the sun, and keep them away from fire.** There is a risk of explosion.
- ▶ **Do not disassemble, squash or incinerate batteries and do not subject them to temperatures over 80°C.** This presents a risk of fire, explosion or injury through contact with caustic substances.
- ▶ **Do not subject the battery to hard mechanical impacts and do not throw the battery.**
- ▶ **Batteries must be kept out of reach of children.**
- ▶ **Avoid ingress of moisture.** Ingress of moisture may cause a short circuit, resulting in burning injuries or fire.
- ▶ **Under abusive conditions, liquid may be ejected from the battery. Avoid contact with the liquid. If contact accidentally occurs, flush with water. If the liquid contacts the eyes, also seek medical attention.** Liquid leaking from the battery may cause irritation or burns.
- ▶ **Use only batteries of the type approved for use with the applicable tool.** Use of other batteries or use of the batteries for purposes for which they are not intended presents a risk of fire and explosion.
- ▶ Store the battery in a cool and dry place. Never store the battery where it is exposed to direct sunlight or sources of heat, e.g. on heaters / radiators or behind glass.
- ▶ **When not in use, keep the battery and the charger away from paper clips, coins, keys, nails, screws or other small metal objects that could cause a short circuit at the battery terminals or the charging contacts.** Short-circuiting the contacts on a battery or charger may cause burning injuries or start a fire.
- ▶ **Do not charge or continue to use damaged batteries (e.g. batteries with cracks, broken parts, bent or pushed-in and/or pulled-out contacts).**
- ▶ **Recharge only with the charger specified by the manufacturer.** A charger that is suitable for a certain type of battery may present a risk of fire when used with other types of battery.
- ▶ Observe the special guidelines applicable to the transport, storage and use of Li-ion batteries.
- ▶ **The battery must be insulated or removed from the tool before the tool is shipped or sent by mail.** Leaking batteries may damage the PLT 300.

### 2.1.6 General safety rules

- ▶ **Before beginning measuring work, check that the accuracy of the tools used is adequate for the requirements of the task.**
- ▶ **Do not operate the PLT 300 in explosive atmospheres, such as in the presence of flammable liquids, gases or dust.** Tools and appliances create sparks which may ignite the dust or fumes.
- ▶ **Wear personal protective equipment, always including protective glasses and protective gloves.**
- ▶ **Check the PLT 300 and PLC 300 before use for possible damage.** Have any damage repaired by Hilti Service.
- ▶ **Stay alert, watch what you are doing and use common sense when working with the PLT 300. Do not use the PLT 300 while you are tired or under the influence of drugs, alcohol or medication.** A moment of inattention while operating the tool may result in serious personal injury.
- ▶ **Operating and storage temperatures must be observed.**
- ▶ **When the PLT 300 or PLC 300 is brought into a warm environment from very cold conditions, or vice-versa, allow it to become acclimatized before use.**

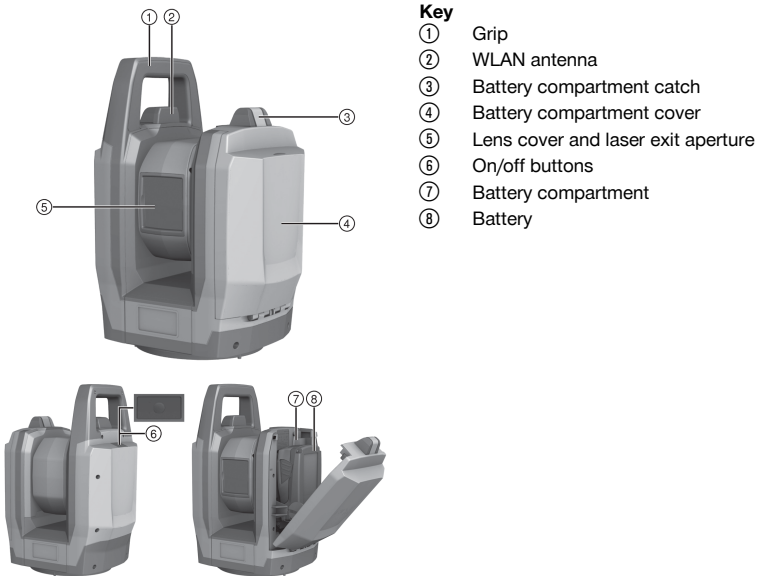


- ▶ Check the accuracy of the PLT 300 after it has been dropped or subjected to other mechanical stresses.
- ▶ When a tripod or wall mount is used, check that the PLT 300 is correctly and permanently mounted and that the tripod is standing securely on solid ground.
- ▶ Keep the laser exit window clean in order to avoid measurement errors.
- ▶ Maintain the PLT 300 carefully. Check for misalignment or binding of moving parts, breakage of parts and any other condition that may affect operation of the PLT 300. If parts are damaged, have the parts replaced before use of the PLT 300. Poor maintenance is the cause of many accidents.
- ▶ Although the PLT 300 is designed for the tough conditions of jobsite use, as with other optical and electronic instruments (e.g. binoculars, spectacles, cameras) it should be treated with care.
- ▶ Although the PLT 300 is protected to prevent entry of dampness, it should be wiped dry each time before being put away in its transport container.
- ▶ As a precaution, check the previous settings or any adjustments you may have made.
- ▶ Fasten the battery compartment cover carefully so that the battery doesn't fall out. If battery contact is lost the PLT 300 will switch itself off, possibly leading to loss of data.

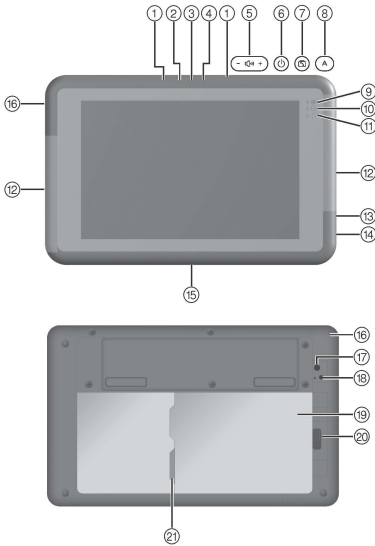
### 3 Description

#### 3.1 Overview of the product

##### 3.1.1 PLT 300



### 3.1.2 PLC 300 2



#### Key

- ① Microphone
- ② Ambient light sensor
- ③ Front camera
- ④ Front camera status indicator
- ⑤ Volume control
- ⑥ On/off button
- ⑦ Display rotation lock button
- ⑧ System control button
- ⑨ Operating status indicator
- ⑩ Data storage status indicator
- ⑪ Battery status indicator
- ⑫ Wi-Fi antennas
- ⑬ Earphone socket
- ⑭ USB connector
- ⑮ Docking connector
- ⑯ Charging socket
- ⑰ Rear camera
- ⑱ Rear camera status indicator
- ⑲ Battery compartment
- ⑳ Battery compartment catch
- ㉑ microSD card slot

### 3.2 Intended use

The product described consists of the cordless PLT 300 layout tool and the PLC 300 cordless controller. The PLC 300 allows remote control of the PLT 300. Both components form a system. The layout tool is designed to be used for measuring distances and directions, calculating target positions in three dimensions and laying out given coordinates or values relative to a control line.

- ▶ Use only **Hilti** lithium-ion batteries of the B 18 / B 22 series with this product.
- ▶ Use only **Hilti** battery chargers of the C 4/36 series to charge these batteries.

### 3.3 Wi-Fi antennas 3

A Wi-Fi antenna is located at each narrow side of the controller.

- ▶ When operating the controller, don't hold it at the sides where the Wi-Fi antennas are located as this reduces its transmitting and receiving performance.



A holder for the controller, which helps avoid degradation of Wi-Fi performance, is available as an accessory.

### 3.4 Data link to periphery devices

The software **Hilti** PROFIS Layout Field is used on the PLC 300. The PC software **Hilti** PROFIS Layout Office, for processing and transferring data to other systems, is also available for use on PCs. Data can be exchanged between these two software products.

Data from the PLC 300 can be transferred directly to USB data media.

### 3.5 Items supplied

PLT 300, PLC 300, operating instructions.

Other system products approved for use with this product can be found at your local **Hilti Store** or online at: [www.hilti.group](http://www.hilti.group) | USA: [www.hilti.com](http://www.hilti.com).



## 4 Technical data

### 4.1 Laser distance measurement

Wavelength	500 nm ... 540 nm
Laser color	Green
Laser class in accordance with IEC 60825-1	2
Maximum average power output	≤ 1.00 mW
Pulse duration	0.2 ns ... 10 ns
Pulse frequency	5 MHz ... 100 MHz
Beam divergence	0.2 mrad ... 20 mrad
Maximum site elevation above datum	2,000 m (6,561 ft - 8 in)
Maximum relative humidity	90 %

### 4.2 Distance measuring accuracy (ISO 17123-5)

At 50 meters	3 mm
At 164 feet	1/8 in

### 4.3 Tracking (LED tracker)

Wavelength	800 nm ... 900 nm
Typical average radiation intensity at a distance of 20 cm (108 µs/109 Hz)	0.5 mW/cm <sup>2</sup>
Maximum radiation intensity at a distance of 20 cm	46 mW/cm <sup>2</sup>
Pulse duration	108 µs
Pulse frequency	100 Hz ... 165 Hz
Beam divergence (2θ <sub>1/2</sub> )	30°
Tracking range	1.5 m ... 50 m (4 ft - 11.1 in ... 164 ft - 1 in)

### 4.4 Camera

Aperture angle	25°
Focal length	12 mm ... 60 mm (0.5 in ... 2.4 in)
Optical zoom	5x
Focus range	≥ 1 m (≥ 3 ft - 3 in)
Resolution at maximum zoom (per 10 meters)	±1.0 mm
Resolution at maximum zoom (per 33 feet)	±0.04 in
Horizontal field of view	225°
Vertical field of view	360°
Image storage	VGA

### 4.5 Servo drive

Rotation speed	90 °/s
Telescope repositioning	2 s

### 4.6 Tripod mount

Thread	5/8 in
--------	--------



#### 4.7 Wireless communication between the PLT 300 and PLC 300

WLAN standard	IEEE 802.11b/g/n
Maximum emitted transmission power WLAN	16.9 dBm
WLAN-Frequency range	2,400 MHz ... 2,483.5 MHz

#### 4.8 PLC 300 power source

Rated voltage	7.2 V
Capacity	7.1 Ah
Battery life	8 h
Charging time	4 h

#### 4.9 Interfaces on the PLC 300

External data terminal	USB 3.0
Bluetooth version	4.0
Bluetooth frequency range	2.402 GHz ... 2.480 GHz
WLAN standard	IEEE 802.11a/b/g/n

#### 4.10 Protection class

PLT 300	IP55
PLC 300	IP65

#### 4.11 Ambient conditions for the PLT 300 and PLC 300

Operating temperature	-20 °C ... 50 °C (-4 °F ... 122 °F)
Storage temperature	-40 °C ... 63 °C (-40 °F ... 145 °F)

#### 4.12 Weight with battery

PLT 300	5.3 kg (11.7 lb)
PLC 300	0.6 kg (1.3 lb)

#### 4.13 Batteries for all countries except USA and Canada

	B 22/1.6 Li-Ion	B 22/2.6 Li-Ion (02)
Rated voltage	21.6 V	21.6 V
Capacity	1.6 Ah	2.6 Ah
Energy capacity	34.56 Wh	56.16 Wh
Weight	0.48 kg	0.48 kg
Battery life in the PLT 300	3 h	5 h

#### 4.14 Batteries for USA and Canada

	B 18/1.6 Li-Ion	B 18/2.6 Li-Ion (02)
Rated voltage	21.6 V	21.6 V
Capacity	1.6 Ah	2.6 Ah
Energy capacity	34.56 Wh	56.16 Wh





	B 18/1.6 Li-Ion	B 18/2.6 Li-Ion (02)
<b>Weight</b>	0.48 kg (1.06 lb)	0.48 kg (1.06 lb)
<b>Battery life in the PLT 300</b>	3 h	5 h

## 5 First steps

### 5.1 Switching the PLT 300 and PLC 300 on

1. Switch the PLT 300 and PLC 300 on.
2. Start the PROFIS Layout Field application on the PLC 300.
3. Pay attention to the instructions and information shown in the display on the PLC 300 and to the additional information about the product to be found at: <http://qr.hilti.com/r4728599>.

## 6 Care and maintenance

### 6.1 Cleaning and drying

#### ATTENTION

**Risk of damage** The optical system may be damaged by touching the parts.

- ▶ Do not touch the glass surfaces with your fingers.

#### ATTENTION

**Risk of damage** The plastic parts may be damaged by chemical substances.

- ▶ Use only pure alcohol or water for cleaning.

1. Blow any dust off the glass.
2. Use only a soft, clean cloth to clean the tool.

### 6.2 Maintenance

- ▶ To help ensure safe and reliable operation, use only genuine Hilti spare parts and consumables. Spare parts, consumables and accessories approved by Hilti for use with the product can be found at your local **Hilti Center** or online at: [www.hilti.com](http://www.hilti.com).

### 6.3 Hilti Measuring Systems Service

**Hilti Measuring Systems Service** checks the tool and, if deviations from the specified accuracy are found, recalibrates it and checks it again to ensure conformity with specifications. The service certificate provides written confirmation of conformity with specifications at the time of the test. The following is recommended:

- Choose a suitable test/inspection interval in accordance use of the tool.
- Have the product checked by **Hilti Measuring Systems Service** after exceptionally heavy use or subsection to unusual conditions or stress, before important work or at least once a year.

Having the product checked by **Hilti Measuring Systems Service** does not relieve the user of his/her obligation to check the product before and during use.

## 7 Transport and storage

### 7.1 Transport

#### ATTENTION

**Risk of damage** Leaking batteries may damage the product.

- ▶ The battery must be insulated or removed from the product described before it is shipped or sent by mail.
- ▶ Use the **Hilti** shipping box or packaging of equivalent quality for transporting or shipping your equipment.



## 7.2 Storage

### ATTENTION

**Risk of damage** Leaking batteries may damage the product.


- ▶ Remove the battery if the tool is to remain unused for a long period of time.
- ▶ Do not put the tool into storage when wet. Allow it to dry before putting it away.
- ▶ Always clean the tool, its transport container and accessories before putting them into storage.
- ▶ Check the accuracy of the equipment before it is used after a long period of storage or transportation.
- ▶ Observe the temperature limits when storing the equipment, especially in winter and summer (-40 °C to +63 °C (-40 °F to +145 °F)).

## 8 Disposal

### WARNING

**Health hazards** Never dispose of the equipment carelessly or improperly!

- ▶ The burning of plastic components generates toxic fumes which may present a health hazard. Batteries may explode if damaged or exposed to very high temperatures, causing poisoning, burns, acid burns or environmental pollution.
- ▶ Careless disposal may permit unauthorized and improper use of the equipment. This may result in serious personal injury, injury to third parties and pollution of the environment.
- ▶ Dispose of defective batteries right away. Keep them out of reach of children. Do not disassemble or incinerate the batteries.
- ▶ Batteries that have reached the end of their life must be disposed of in accordance with the official regulations or returned to **Hilti**.

 Most of the materials from which **Hilti** tools and appliances are manufactured can be recycled. The materials must be correctly separated before they can be recycled. In many countries, your old tools, machines or appliances can be returned to **Hilti** for recycling. Ask **Hilti** Service or your Hilti representative for further information.

## 9 Manufacturer's warranty

- ▶ Please contact your local **Hilti** representative if you have questions about the warranty conditions.

## 10 FCC statement (applicable in US) / IC statement (applicable in Canada)

### CAUTION

**Interference to radio reception** Use of the product in residential areas may cause interference to radio reception.

- ▶ This equipment has been tested and found to comply with the limits for a Class A digital device, pursuant to part 15 of the FCC rules. These limits are designed to provide reasonable protection against interference when the equipment is operated in a commercial environment. This equipment generates, uses, and can radiate radio frequency energy and, if not installed and used in accordance with the instructions, may cause interference to radio communications. Operation of this equipment in a residential area is likely to cause interference. In this case, users will be required to remedy the interference at their own expense.

Changes or modifications not expressly approved by **Hilti** may restrict the user's authorization to operate the equipment.

This device is in compliance with paragraph 15 of the FCC Regulations RSS-210 of the IC Regulations.

Operation is subject to the following two conditions:

This device shall cause no harmful interference.

This device must accept any interference received, including interference that may cause undesired operation.



# Mode d'emploi original

## 1 Indications relatives au mode d'emploi

### 1.1 À propos de ce mode d'emploi

- **Avertissement !** Il convient de lire et comprendre toute la documentation jointe, y compris, sans s'y limiter, les instructions, avertissements de sécurité, illustration et spécifications fournies avec le présent produit. Prenez connaissance de toutes les instructions, avertissements de sécurité, illustrations, spécifications et fonctions du produit avant de l'utiliser. Tout manquement à cette obligation peut entraîner un choc électrique, un incendie, et/ou des blessures graves. Conservez l'ensemble des avertissements et instructions pour consultation ultérieure.
- Les produits sont destinés aux professionnels et ne doivent être utilisés, entretenus et réparés que par un personnel autorisé et formé. Ce personnel doit être spécialement instruit quant aux dangers inhérents à l'utilisation de l'appareil. Le produit et ses accessoires peuvent s'avérer dangereux s'ils sont utilisés de manière incorrecte par un personnel non qualifié ou de manière non conforme à l'usage prévu.
- La documentation ci-jointe correspond à l'état actuel de la technique à la date d'impression. Veuillez toujours consulter la dernière version sur la page du produit sur le site Internet de Hilti. Pour ce faire, suivez le lien ou scannez le code QR dans la documentation, indiqué par le symbole .
- Ne pas prêter ou céder le produit à un autre utilisateur sans lui fournir le présent mode d'emploi.

### 1.2 Explication des symboles

#### 1.2.1 Avertissements

Les avertissements attirent l'attention sur des dangers liés à l'utilisation du produit. Les termes de signalisation suivants sont utilisés :

**DANGER**

**DANGER !**

- ▶ Pour un danger imminent qui peut entraîner de graves blessures corporelles ou la mort.

**AVERTISSEMENT**

**AVERTISSEMENT !**

- ▶ Pour un danger potentiel qui peut entraîner de graves blessures corporelles ou la mort.

**ATTENTION**

**ATTENTION !**

- ▶ Pour une situation potentiellement dangereuse pouvant entraîner des blessures corporelles ou des dégâts matériels.

#### 1.2.2 Symboles dans la documentation

Les symboles suivants sont utilisés dans la présente documentation :

	Lire le mode d'emploi avant d'utiliser l'appareil
	Pour des conseils d'utilisation et autres informations utiles
	Maniement des matériaux recyclables
	Ne pas jeter les appareils électriques et les accus dans les ordures ménagères

#### 1.2.3 Symboles dans les illustrations

Les symboles suivants sont utilisés dans les illustrations :

<b>2</b>	Ces chiffres renvoient à l'illustration correspondante au début du présent mode d'emploi
<b>3</b>	La numérotation détermine la séquence des étapes de travail dans l'image et peut se différencier de celles des étapes de travail dans le texte



	Les numéros de position sont utilisés dans l'illustration <b>Vue d'ensemble</b> et renvoient aux numéros des légendes dans la section <b>Vue d'ensemble du produit</b>
	Ce signe doit inviter à manier le produit en faisant particulièrement attention.

### 1.3 Symboles spécifiques au produit

#### 1.3.1 Symboles sur le produit

Les symboles suivants peuvent être utilisés sur le produit :

	Le produit prend en charge la transmission de données sans fil qui est compatible avec les plates-formes iOS et Android.
	Série de type d'accu Li-Ion <b>HilTI</b> utilisée. Observer les instructions au chapitre <b>Utilisation conforme à l'usage prévu</b> .
Li-Ion	Accu lithium-ions
	Ne jamais utiliser l'accu comme outil de percussion.
	Ne pas laisser tomber l'accu. Ne pas utiliser d'accu ayant subi un choc ou d'autres dommages.

### 1.4 Plaquettes sur le PLT 300

Les plaquettes suivantes sont apposées sur le **PLT 300** :

	Rayonnement laser. Ne pas regarder directement dans le faisceau. Classe de laser 2.
--	---

### 1.5 Informations produit

Les produits **HilTI** sont destinés aux professionnels et ne doivent être utilisés, entretenus et réparés que par un personnel autorisé et formé. Ce personnel doit être au courant des dangers inhérents à l'utilisation de l'appareil. Le produit et ses accessoires peuvent s'avérer dangereux s'ils sont utilisés de manière incorrecte par un personnel non qualifié ou de manière non conforme à l'usage prévu.

La désignation du modèle et le numéro de série figurent sur sa plaque signalétique.

- ▶ Inscrivez le numéro de série dans le tableau suivant. Les informations produit vous sont demandées lorsque vous contactez nos revendeurs ou services après-vente.

#### Caractéristiques produit

Type :	PLT 300
Génération :	01
N° de série :	

### 1.6 Déclaration de conformité

Nous déclarons sous notre seule et unique responsabilité que le produit décrit ici est conforme aux directives et normes en vigueur. Une copie de la Déclaration de conformité se trouve en fin de la présente documentation.

Pour obtenir les documentations techniques, s'adresser à :

**HilTI** Entwicklungsgesellschaft mbH | Zulassung Geräte | Hiltistraße 6 | 86916 Kaufering, DE



## 2 Sécurité

### 2.1 Consignes de sécurité

#### 2.1.1 Remarques fondamentales concernant la sécurité

**En plus des consignes de sécurité figurant dans les différentes sections du présent mode d'emploi, il importe de toujours bien respecter les directives suivantes.** Le PLT 300 et ses accessoires peuvent s'avérer dangereux s'ils sont utilisés de manière incorrecte par un personnel non qualifié ou de manière non conforme à l'usage prévu.

- ▶ **Ne pas utiliser le PLT 300 et le PLC 300 sans avoir reçu les instructions appropriées ou avoir lu au préalable le présent mode d'emploi.**
- ▶ Toujours respecter les consignes d'utilisation et les avertissements relatifs à l'application affichée.
- ▶ **Ne pas neutraliser les dispositifs de sécurité ni enlever les plaquettes indicatrices et les plaquettes d'avertissement.**
- ▶ Toute manipulation ou modification du PLT 300 et du PLC 300 est interdite.
- ▶ Pour éviter tout risque de blessure, utiliser uniquement les accessoires et adaptateurs **Hilti** d'origine.
- ▶ Ne jamais diriger le PLT 300 ou ses accessoires vers soi ou vers une autre personne.
- ▶ Tenir l'appareil laser hors de portée des enfants.
- ▶ Avant toute application de mesure, contrôler la précision du PLT 300.
- ▶ Si d'autres dispositifs d'utilisation et d'ajustage que ceux décrits dans le présent document sont utilisés, ou d'autres procédures sont réalisées, le faisceau peut avoir des effets dangereux.
- ▶ **Les résultats de mesure peuvent de principe être compromis dans certaines conditions environnementales. Il peut notamment s'agir p. ex. de la proximité d'appareils qui génèrent de forts champs magnétiques ou électromagnétiques, de la mesure de matériaux supports inappropriés et de l'utilisation de réflecteurs inadéquats.**
- ▶ Des mesures sur des matériaux synthétiques expansés comme le polystyrène expansé (styropor), le styrodur, sur de la neige ou des surfaces très réfléchissantes, etc., peuvent être faussées.
- ▶ Des mesures sur des matériaux supports peu réfléchissants dans des environnements à coefficient de réflexion élevé peuvent être faussées.
- ▶ Toutes mesures effectuées à travers une vitre ou tout autre objet peuvent fausser le résultat de mesure.
- ▶ De rapides variations des conditions de mesure, par ex. du fait du passage d'une personne devant le rayon laser, peuvent fausser le résultat de mesure.
- ▶ Ne jamais diriger le PLT 300 ou ses accessoires en direction du soleil ou d'autres sources de lumière intense.
- ▶ Après une chute ou tout autre incident mécanique, il est nécessaire de vérifier la précision de mesure du PLT 300.
- ▶ Veiller à ce que personne ne puisse regarder dans l'objectif du PLT 300 lors du passage de la mesure de distance avec prisme à la mesure sans réflecteur.
- ▶ Le PLT 300 ne doit pas être utilisé à proximité d'appareils médicaux.
- ▶ **Ne pas utiliser le PLT 300 à proximité de femmes enceintes ou de personnes porteuses d'un stimulateur cardiaque.**
- ▶ **Il est interdit d'utiliser le PLT 300 sans autorisation préalable à proximité d'installations militaires, d'aéroports ou d'installations radio-astronomiques.**
- ▶ **Tenir le PLT 300 toujours en état sec et propre.**

#### 2.1.2 Installation appropriée du poste de travail

- ▶ **Sécuriser le périmètre de mesure. Lors de la mise en station du PLT 300, veiller à ne pas diriger le faisceau contre soi-même ni contre des personnes.**
- ▶ Veiller à ce que le trépied soit bien stable et serrer le raccord à vis sur le PLT 300 au niveau du trépied.
- ▶ Utiliser le PLT 300 uniquement dans le périmètre et les conditions d'utilisation définis, c'est-à-dire ne pas l'utiliser pour mesurer sur un miroir, de l'acier chromé, des pierres polies, etc.
- ▶ Respecter la réglementation locale en vigueur en matière de prévention des accidents.

#### 2.1.3 Compatibilité électromagnétique

Bien que l'appareil satisfait aux exigences sévères des directives pertinentes, **Hilti** ne peut entièrement exclure la possibilité suivante :

- L'appareil est susceptible de perturber d'autres appareils (par ex. systèmes de navigation pour avions).
- Un rayonnement très intense produit des interférences qui perturbent le fonctionnement de l'appareil.

Dans ces cas ou en cas d'autres incertitudes, il est conseillé d'effectuer des mesures de contrôle.



### 2.1.4 Travail en toute sécurité avec des appareils laser

Le PLT 300 correspond à la classe laser 2, satisfaisant aux exigences des normes IEC60825-1/EN60825-1:2007 et conforme à CFR 21 § 1040 (notice laser n° 50).

- ▶ Ne pas regarder directement dans le faisceau et ne pas diriger le faisceau contre des personnes. En cas de contact direct des yeux avec le faisceau laser, fermer les yeux et déplacer la tête hors du champ du faisceau laser.
- ▶ Les appareils de la classe laser 2/Class II doivent uniquement être utilisés par des personnes formées à cet effet.
- ▶ Les faisceaux laser ne doivent pas atteindre la hauteur des yeux.
- ▶ Prendre des mesures de précaution pour s'assurer que le faisceau laser ne touche pas accidentellement des surfaces réfléchissantes comme des miroirs.
- ▶ Prendre des mesures pour s'assurer que personne ne puisse regarder directement dans le faisceau.
- ▶ La trajectoire du faisceau laser ne doit pas passer dans des zones non surveillées.
- ▶ L'appareil doit être mis hors tension lorsqu'il n'est pas utilisé.
- ▶ Les appareils laser inutilisés doivent être conservés dans des endroits où les personnes non autorisées n'ont pas accès.
- ▶ **Faire réparer le PLT 300 et le PLC 300 exclusivement par le S.A.V. Hilti.** En cas d'ouverture incorrecte du PLT 300, il peut se produire un rayonnement laser d'intensité supérieure à celle des appareils de classe 2.

### 2.1.5 Emploi consciencieux des appareils sur accu

- ▶ **Ne pas exposer les accus à des températures élevées, au rayonnement direct du soleil ni au feu.** Il y a risque d'explosion.
- ▶ **Les accus ne doivent pas être démontés, écrasés, chauffés à une température supérieure à 80 °C ou jetés au feu.** Sinon, il y a risque d'incendie, d'explosion et de brûlure par l'acide.
- ▶ **Ne soumettre l'accu à aucune contrainte mécanique et ne pas jeter l'accu.**
- ▶ **Conserver les accus hors de la portée des enfants.**
- ▶ **Éviter toute pénétration d'humidité.** Toute infiltration d'humidité risque de provoquer un court-circuit et des brûlures ou un incendie.
- ▶ **En cas d'utilisation abusive, du liquide peut sortir de l'accu. Éviter tout contact avec ce liquide. En cas de contact par mégarde, rincer soigneusement avec de l'eau. Au cas où le liquide rentrerait dans les yeux, consulter en plus un médecin.** Le liquide qui sort peut entraîner des irritations de la peau ou causer des brûlures.
- ▶ **Utiliser uniquement les accus homologués pour l'appareil concerné.** En cas d'utilisation d'autres accus ou d'utilisation des accus à d'autres fins, il y a risque d'incendie et d'explosion.
- ▶ Stocker si possible l'accu dans un endroit sec et frais. Ne jamais conserver l'accu dans un endroit exposé au soleil, sur un appareil de chauffage ou derrière des vitres.
- ▶ **Tenir l'accu ou le chargeur non utilisé à l'écart de tous objets métalliques tels que les agrafes, pièces de monnaie, clés, clous, vis ou autres, qui peuvent provoquer un pontage des contacts de l'accu ou du chargeur ou un court-circuit.** La mise en court-circuit des contacts des accus ou chargeurs peut engendrer des combustions ou déclencher un incendie.
- ▶ **Les accus endommagés (par exemple des accus fissurés, dont certaines pièces sont cassées, dont les contacts sont déformés, rentrés et / ou sortis) ne doivent plus être chargés ni utilisés.**
- ▶ **Ne charger les accus que dans des chargeurs recommandés par le fabricant.** Si un chargeur approprié à un type spécifique d'accus est utilisé avec des accus non recommandés pour celui-ci, il y a risque d'incendie.
- ▶ Respecter les directives spécifiques relatives au transport, au stockage et à l'utilisation des accus Li-Ion.
- ▶ **Pour l'expédition de l'appareil, les accus doivent être isolés ou retirés de l'appareil.** Des accus qui coulent risquent d'endommager le PLT 300.

### 2.1.6 Consignes de sécurité générales

- ▶ **Avant de procéder à des mesures, vérifier que la précision des appareils utilisés satisfait aux exigences requises pour la tâche.**
- ▶ **Ne pas utiliser le PLT 300 dans un environnement présentant des risques d'explosion et où se trouvent des liquides, des gaz ou poussières inflammables.** Les appareils génèrent des étincelles risquant d'enflammer les poussières ou les vapeurs.
- ▶ **Utiliser un équipement de sécurité et toujours porter des lunettes de protection et des gants de protection.**

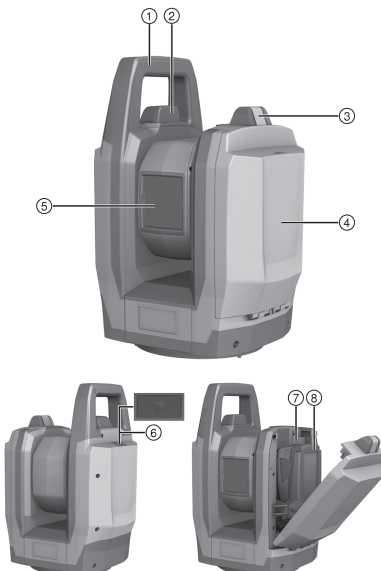


- ▶ **Avant d'utiliser l'appareil, vérifier que le PLT 300 et le PLC 300 ne sont pas endommagés.** Faire réparer les dommages par un S.A.V. Hilti.
- ▶ **Restez vigilant, surveillez ce que vous faites. Faites preuve de bon sens en utilisant le PLT 300. Ne pas utiliser le PLT 300 si vous êtes fatigué ou sous l'emprise de l'alcool, de drogues ou de médicaments.** Un moment d'inattention lors de l'utilisation de l'appareil peut entraîner des blessures graves.
- ▶ **Les températures de fonctionnement et de stockage doivent être respectées.**
- ▶ **Si le PLT 300 ou le PLC 300 est déplacé d'un lieu très froid à un plus chaud ou vice-versa, laisser l'appareil atteindre la température ambiante avant de l'utiliser.**
- ▶ **Après une chute ou tout autre incident mécanique, il est nécessaire de vérifier la précision du PLT 300.**
- ▶ **En cas d'utilisation du trépied ou d'un support mural, vérifier que le PLT 300 est bien fixé et de manière durable, et que le trépied est stable et fixe sur le sol.**
- ▶ **Pour éviter toute erreur de mesure, toujours bien nettoyer la fenêtre d'émission du faisceau laser.**
- ▶ **Prendre soin du PLT 300. Vérifier que les parties en mouvement fonctionnent correctement et qu'elles ne sont pas coincées, et contrôler si des parties sont cassées ou endommagées de telle sorte que le bon fonctionnement du PLT 300 s'en trouve entravé. Faire réparer les parties endommagées avant d'utiliser le PLT 300.** De nombreux accidents sont dus à des appareils mal entretenus.
- ▶ **Bien que le PLT 300 soit conçu pour être utilisé dans les conditions de chantier les plus dures, en prendre constamment soin comme de tout autre instrument optique ou appareil électrique (par ex. jumelles, lunettes, appareil photo).**
- ▶ **Bien que le PLT 300 soit parfaitement étanche, il est conseillé d'éliminer toute trace d'humidité en l'essuyant avant de le ranger dans son coffret de transport.**
- ▶ **Pour plus de sécurité, contrôler les valeurs préalablement enregistrées resp. les réglages antérieurs.**
- ▶ **Bien verrouiller la porte du compartiment à accu pour éviter qu'il ne tombe. En cas d'absence de contact, le PLT 300 s'arrête inopinément ce qui entraîne d'éventuelles pertes de données.**

### 3 Description

#### 3.1 Vue d'ensemble du produit

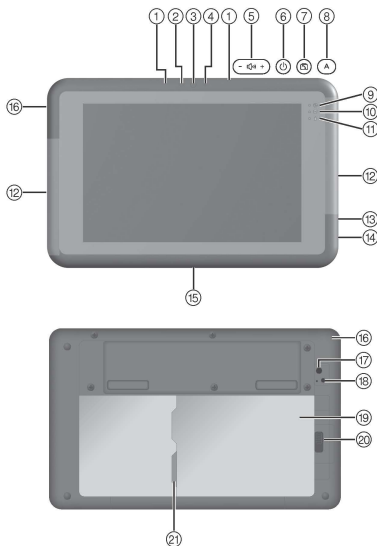
##### 3.1.1 PLT 300



#### Légende

- ① Poignée de manutention
- ② Antenne WLAN
- ③ Verrouillage du compartiment à accu
- ④ Couverture du compartiment à accu
- ⑤ Couvre-objectif et orifice de sortie du laser
- ⑥ Touche Marche/ Arrêt
- ⑦ Compartiment à accu
- ⑧ Accu





#### Légende

- ① Microphone
- ② Capteur de luminosité environnante
- ③ Caméra avant
- ④ Indicateur d'état - Caméra avant
- ⑤ Réglage du volume sonore
- ⑥ Touche Marche/ Arrêt
- ⑦ Touche « Blocage de rotation d'écran »
- ⑧ Touche « Commande système »
- ⑨ Témoin de fonctionnement
- ⑩ Indicateur d'état - Enregistrement des données
- ⑪ Indicateur d'état - Accu
- ⑫ Antennes Wi-Fi
- ⑬ Raccordement pour écouteurs
- ⑭ Connecteur USB
- ⑮ Connecteur docking
- ⑯ Prise de charge
- ⑰ Caméra arrière
- ⑱ Indicateur d'état - Caméra arrière
- ⑲ Compartiment à accu
- ⑳ Verrouillage du compartiment à accu
- ㉑ Logement de carte microSD

### 3.2 Utilisation conforme à l'usage prévu

Le produit décrit se compose de l'outil d'implantation Layout-Tool PLT 300 sur accu et du Controller PLC 300 sur accu. Le PLC 300 sert à commander à distance le PLT 300. Les deux composants constituent un système. Le Layout-Tool est conçu pour mesurer des distances et des directions, calculer des positions cibles tridimensionnelles ainsi qu'implanter des coordonnées données ou valeurs définies par rapport à des axes.

- ▶ Pour ce produit, utiliser exclusivement les accus Li-Ion **Hilti** de la série B 18 / B 22.
- ▶ Pour ces accus, utiliser exclusivement les chargeurs **Hilti** de la série C 4/36.

### 3.3 Antennes Wi-Fi 2

Une antenne Wi-Fi se trouve sur chacun des petits côtés du Controller.

- ▶ En cours de fonctionnement, ne pas tenir le Controller par les côtés dans la zone des antennes Wi-Fi, car cela risque d'amoinrir les performances d'émission et de réception.



Un support de fixation pour Controller qui permet d'éviter d'entraver les transmissions Wi-Fi est disponible en tant qu'accessoire.

### 3.4 Liaison de données avec les périphériques

Le PLC 300 utilise le logiciel **Hilti** PROFIS Layout Field. Le logiciel **Hilti** PROFIS Layout Office est également disponible en version pour PC, pour préparer des données et de les transmettre à d'autres systèmes. Des données peuvent être échangées entre les deux produits logiciels.

Des données peuvent aussi être copiées directement à partir du PLC 300 sur un support USB.

### 3.5 Éléments livrés

Mode d'emploi du PLT 300, PLC 300.

D'autres produits système autorisés pour votre produit peuvent être obtenus auprès du centre **Hilti Store** ou en ligne sous : [www.hilti.group](http://www.hilti.group) | États-Unis : [www.hilti.com](http://www.hilti.com).





## 4 Caractéristiques techniques

### 4.1 Mesure de distance laser

Longueur d'onde	500 nm ... 540 nm
Couleur laser	vert
Classe laser selon l'IEC 60825-1	2
Puissance de sortie moyenne maximale	≤ 1,00 mW
Durée d'impulsion	0,2 ns ... 10 ns
Fréquence d'impulsion	5 MHz ... 100 MHz
Divergence de faisceau	0,2 mrad ... 20 mrad
Hauteur d'utilisation maximale au-dessus de la hauteur de référence	2.000 m (6.561 ft – 8 in)
Humidité de l'air relative maximale	90 %

### 4.2 Précision de mesure en cas de mesure de distance (ISO 17123-5)

Base sur 50 mètres	3 mm
Base sur 164 pieds	1/8 in

### 4.3 Poursuite laser (LED projecteur de poursuite)

Longueur d'onde	800 nm ... 900 nm
Intensité de rayonnement moyenne typique à une distance de 20 cm (108 µs/109 Hz)	0,5 mW/cm <sup>2</sup>
Intensité maximale à une distance de 20 cm	46 mW/cm <sup>2</sup>
Durée d'impulsion	108 µs
Fréquence d'impulsion	100 Hz ... 165 Hz
Divergence de faisceau (2θ <sub>1/2</sub> )	30°
Plage de poursuite	1,5 m ... 50 m (4 ft – 11,1 in ... 164 ft – 1 in)

### 4.4 Caméra

Angle d'ouverture	25°
Distance focale	12 mm ... 60 mm (0,5 in ... 2,4 in)
Zoom optique	5x
Plage de focalisation	≥ 1 m (≥ 3 ft – 3 in)
Résolution au zoom maximal (par 10 mètres)	±1,0 mm
Résolution au zoom maximal (par 33 mètres)	±0,04 in
Champ visuel horizontal	225°
Champ visuel vertical	360°
Enregistrement d'images	VGA

### 4.5 Motorisation

Vitesse de rotation	90 °/s
Changement de position de lunette	2 s

### 4.6 Trépied-support

Filetage	5/8 in
----------	--------



#### 4.7 Communication sans fil entre le PLT 300 et le PLC 300

Standard WLAN	IEEE 802.11b/g/n
Puissance d'émission maximale Wi-Fi	16,9 dBm
Plage de fréquences Wi-Fi	2.400 MHz ... 2.483,5 MHz

#### 4.8 Alimentation électrique du PLC 300

Tension de référence	7,2 V
Capacité	7,1 Ah
Autonomie de fonctionnement	8 h
Durée de charge	4 h

#### 4.9 Interfaces sur le PLC 300

Connexion de données externe	USB 3.0
Version Bluetooth	4.0
Plage de fréquences Bluetooth	2,402 GHz ... 2,480 GHz
Standard WLAN	IEEE 802.11a/b/g/n

#### 4.10 Classe de protection

PLT 300	IP55
PLC 300	IP65

#### 4.11 Conditions environnementales du PLT 300 et du PLC 300

Température de service	-20 °C ... 50 °C (-4 °F ... 122 °F)
Température de stockage	-40 °C ... 63 °C (-40 °F ... 145 °F)

#### 4.12 Poids avec accu

PLT 300	5,3 kg (11,7 lb)
PLC 300	0,6 kg (1,3 lb)

#### 4.13 Accus pour tous les pays hormis les États-Unis et le Canada

	B 22/1.6 Li-Ion	B 22/2.6 Li-Ion (02)
Tension de référence	21,6 V	21,6 V
Capacité	1,6 Ah	2,6 Ah
Consommation d'énergie électrique	34,56 Wh	56,16 Wh
Poids	0,48 kg	0,48 kg
Autonomie de fonctionnement du PLT 300	3 h	5 h



#### 4.14 Accus pour les États-Unis et le Canada

	B 18/1.6 Li-Ion	B 18/2.6 Li-Ion (02)
<b>Tension de référence</b>	21,6 V	21,6 V
<b>Capacité</b>	1,6 Ah	2,6 Ah
<b>Consommation d'énergie électrique</b>	34,56 Wh	56,16 Wh
<b>Poids</b>	0,48 kg (1,06 lb)	0,48 kg (1,06 lb)
<b>Autonomie de fonctionnement du PLT 300</b>	3 h	5 h

## 5 Premières étapes

### 5.1 Mise en marche du PLT 300 et du PLC 300

1. Mettre le PLT 300 et le PLC 300 en marche.
2. Démarrer l'application PROFIS Layout Field sur le PLC 300.
3. Tenir compte des affichages et indications à l'écran du PLC 300 ainsi que des informations complémentaires relatives au produit sous : <http://qr.hilti.com/r4728599>.

## 6 Nettoyage et entretien

### 6.1 Nettoyage et séchage

#### ATTENTION

**Risque d'endommagement** Tout contact avec l'optique risque de l'endommager.

- ▶ Ne pas toucher le verre avec les doigts.

#### ATTENTION

**Risque d'endommagement** Les pièces en plastique peuvent être endommagées par des substances chimiques.

- ▶ Pour le nettoyage, utiliser uniquement de l'alcool pur ou de l'eau.

1. Souffler la poussière se trouvant sur le verre.
2. Nettoyer l'appareil uniquement avec un chiffon propre et doux.

### 6.2 Entretien

- ▶ Pour une utilisation en toute sécurité, utiliser uniquement des pièces de rechange et consommables d'origine. Vous trouverez les pièces de rechange, consommables et accessoires autorisés convenant pour votre produit dans le centre **Hilti** ou sous : [www.hilti.com](http://www.hilti.com).

### 6.3 Service Hilti Techniques de mesure

Le Service **Hilti** Techniques de mesure procède au contrôle et en cas d'écarts, à la remise en état et au contrôle réitéré de la conformité aux spécifications de l'appareil. La conformité aux spécifications à l'instant du contrôle est certifiée par écrit par le service. Il est recommandé de :

- Choisir un intervalle de contrôle approprié selon la fréquence d'utilisation.
- Cependant, après une sollicitation exceptionnelle de l'appareil, avant des travaux importants, le faire néanmoins contrôler au moins une fois par an par le Service **Hilti** Techniques de mesure.

Le contrôle effectué par le Service **Hilti** Techniques de mesure ne dispense pas l'utilisateur du contrôle de l'appareil avant et après toute utilisation.



## 7 Transport et stockage

---

### 7.1 Transport

#### ATTENTION

**Risque d'endommagement** Des accus qui coulent risquent d'endommager le produit.

- ▶ Pour l'expédition du produit décrit, les accus doivent être isolés ou retirés de l'appareil.
- ▶ Pour transporter ou renvoyer le matériel, utiliser soit le carton de livraison **Hilti**, soit tout autre emballage de qualité équivalente.

### 7.2 Stockage

#### ATTENTION

**Risque d'endommagement** Des accus qui coulent risquent d'endommager le produit.

- ▶ Retirer l'accu si l'appareil n'est pas utilisé pendant un temps prolongé.
- ▶ Ne pas laisser l'appareil mouillé. Le laisser sécher avant de le ranger et de le stocker.
- ▶ Toujours nettoyer l'appareil, le coffret de transport et les accessoires avant de les stocker.
- ▶ Si votre matériel est resté longtemps stocké ou s'il a été transporté sur une longue distance, vérifier sa précision (mesure de contrôle) avant de l'utiliser.
- ▶ Respecter les plages de températures pour le stockage de l'équipement, notamment en hiver ou en été (de -40 °C à +63 °C (de -40 °F à +145 °F)).


## 8 Recyclage

---

#### AVERTISSEMENT

**Mise en danger de la santé** Ne jamais se débarrasser de l'équipement de manière non conforme !

- ▶ La combustion de pièces en plastique risque de dégager des fumées et gaz toxiques nocifs pour la santé. Les batteries abîmées ou fortement échauffées peuvent exploser, causer des empoisonnements ou intoxications, des brûlures (notamment par acides), voire risquent de polluer l'environnement.
- ▶ En cas de recyclage sans précautions, des personnes non autorisées risquent d'utiliser le matériel de manière incorrecte, voire de se blesser sérieusement, d'infliger de graves blessures à des tierces personnes et de polluer l'environnement.
- ▶ Éliminer sans tarder les accus défectueux. Les tenir hors de portée des enfants. Ne pas détruire les accus ni les incinérer.
- ▶ Éliminer les accus conformément aux prescriptions officielles en vigueur ou restituer les accus ayant servi à **Hilti**.

 Les appareils **Hilti** sont fabriqués pour une grande partie en matériaux recyclables. Le recyclage présuppose un tri adéquat des matériaux. **Hilti** reprend les appareils usagés dans de nombreux pays en vue de leur recyclage. Consulter le service clients **Hilti** ou un conseiller commercial.

## 9 Garantie constructeur

---

- ▶ En cas de questions sur les conditions de garantie, veuillez vous adresser à votre partenaire **Hilti** local.



**ATTENTION**

**Interférences dans la réception radiophonique** L'utilisation du produit dans des zones d'habitation est susceptible d'engendrer des interférences perturbatrices de la réception radiophonique.

- ▶ Cet appareil a subi des tests qui ont montré qu'il était conforme aux limites définies pour un instrument numérique de la classe A, conformément à l'alinéa 15 des règlements FCC. Ces limites sont conçues pour assurer une protection suffisante contre toutes interférences nuisibles dans les zones résidentielles. Des appareils de ce type génèrent, utilisent et peuvent donc émettre des radiations haute fréquence. S'ils ne sont pas installés et utilisés conformément aux instructions, ils peuvent causer des interférences nuisibles dans les réceptions de radiodiffusion. L'utilisation de l'appareil dans des zones habitées engendre de probables perturbations. Dans un tel cas, l'utilisateur de l'appareil est contraint de remédier aux perturbations à ses propres frais.

Toute modification ou tout changement subi(e) par l'appareil et non expressément approuvé(e) par **Hilti** peut limiter le droit de l'utilisateur à se servir de l'appareil.

Ce dispositif est conforme au paragraphe 15 des dispositions FCC et RSS-210 de IC.

La mise en service est soumise aux deux conditions suivantes :

Cet appareil ne devrait pas générer de rayonnements nuisibles.

L'appareil doit absorber toutes sortes de rayonnements, y compris les rayonnements entraînant des opérations indésirables.

## Istruzioni originali

### 1 Indicazioni relative al manuale d'istruzioni

#### 1.1 Informazioni sul presente manuale d'istruzioni

- **Attenzione!** Prima di utilizzare il prodotto, assicurarsi di aver letto e compreso il manuale d'istruzioni allegato al prodotto, comprese le istruzioni, le indicazioni di sicurezza, le avvertenze, le illustrazioni e le specifiche. In particolare, è necessario familiarizzare con tutte le istruzioni, le indicazioni di sicurezza, le avvertenze, le illustrazioni, le specifiche, i componenti e le funzioni. In caso di mancata osservanza sussiste il pericolo di scossa elettrica, incendio e/o lesioni gravi. Conservare il manuale d'istruzioni, comprese tutte le istruzioni, indicazioni di sicurezza e avvertenze, per un utilizzo successivo.
- I prodotti sono destinati ad un uso di tipo professionale e devono essere utilizzati, sottoposti a manutenzione e riparati esclusivamente da personale autorizzato ed opportunamente istruito. Questo personale deve essere istruito specificamente sui pericoli che possono presentarsi. Il prodotto ed i suoi accessori possono essere fonte di pericolo se maneggiati in modo non idoneo da personale non opportunamente istruito o utilizzati in modo non conforme alle disposizioni.
- Il manuale d'istruzioni allegato corrisponde allo stato attuale della tecnica al momento della stampa. La versione più aggiornata è sempre disponibile online sulla pagina del prodotto Hilti. A tale scopo, utilizzare il link o il codice QR nel presente manuale d'istruzioni, contrassegnato dal simbolo .
- Se affidato a terzi, il prodotto deve essere sempre provvisto del manuale d'istruzioni.

#### 1.2 Spiegazioni del disegno

##### 1.2.1 Avvertenze

Le avvertenze avvisano della presenza di pericoli nell'uso dei prodotti. Vengono utilizzate le seguenti parole segnaletiche:

**PERICOLO**

**PERICOLO !**

- ▶ Prestare attenzione ad un pericolo imminente, che può essere causa di lesioni gravi o mortali.

**AVVERTIMENTO**

**AVVERTIMENTO !**

- ▶ Per un pericolo potenzialmente imminente, che può essere causa di lesioni gravi o mortali per le persone.



**PRUDENZA**

**PRUDENZA !**

► Situazione potenzialmente pericolosa, che potrebbe causare lesioni alle persone o danni materiali.

**1.2.2 Simboli nella documentazione**

Nella presente documentazione vengono utilizzati i seguenti simboli:

	Prima dell'utilizzo leggere il manuale d'istruzioni
	Indicazioni sull'utilizzo ed altre informazioni utili
	Smaltimento dei materiali riciclabili
	Non gettare gli attrezzi elettrici e le batterie tra i rifiuti domestici

**1.2.3 Simboli nelle figure**

Vengono utilizzati i seguenti simboli nelle figure:

	Questi numeri rimandano alle figure corrispondenti all'inizio delle presenti istruzioni
	La numerazione indica una sequenza delle fasi di lavoro nell'immagine e può discostarsi dalle fasi di lavoro nel testo
	I numeri di posizione vengono utilizzati nella figura <b>Panoramica</b> e fanno riferimento ai numeri della legenda nel paragrafo <b>Panoramica prodotto</b>
	Questo simbolo dovrebbe attirare in particolare la vostra attenzione in caso di utilizzo del prodotto.

**1.3 Simboli in funzione del prodotto**

**1.3.1 Simboli presenti sul prodotto**

Sul prodotto possono essere utilizzati i seguenti simboli:

	Il prodotto supporta la trasmissione dei dati wireless compatibile con piattaforme iOS e Android.
	Serie di batterie al litio <b>Hilti</b> utilizzata. Attenersi alle indicazioni riportate nel capitolo <b>Utilizzo conforme</b> .
	Batteria al litio
	Non utilizzare in alcun caso la batteria come attrezzo a percussione.
	Non lasciar cadere la batteria. Non utilizzare batterie che abbiano subito urti o danni di qualsiasi altro genere.

**1.4 Targhette sul PLT 300**

Le seguenti targhette sono applicate sul PLT 300:

<p>LASER RADIATION DO NOT STARE INTO BEAM CLASS 2 LASER PRODUCT</p> <p>Wavelength: 500-540 nm Maximum output power: 1mW This product complies with IEC 60825-1: 2007 and 21 CFR 1040.10 and 1040.11 Except for deviations pursuant to Laser Notice NO.50, date June 24, 2007</p>	Raggio laser. Non guardare direttamente il raggio. Classe laser 2.
--	--



## 1.5 Informazioni relative al prodotto

I prodotti **Hilti** sono destinati ad un uso di tipo professionale e devono essere utilizzati, sottoposti a manutenzione e riparati esclusivamente da personale autorizzato ed opportunamente istruito. Questo personale deve essere istruito specificamente sui pericoli che possono presentarsi. Il prodotto ed i suoi accessori possono essere fonte di pericolo se maneggiati in modo non idoneo da personale non opportunamente istruito o utilizzati in modo non conforme alle disposizioni.

La denominazione del modello ed il numero di serie sono riportati sulla targhetta dell'attrezzo.

- ▶ Riportare il numero di serie nella tabella seguente. I dati relativi al prodotto sono necessari in caso di richieste al nostro referente o al Centro Riparazioni.

### Dati prodotto

Tipo:	PLT 300
Generazione:	01
N. di serie:	

## 1.6 Dichiarazione di conformità

Sotto nostra unica responsabilità, dichiariamo che il prodotto qui descritto è stato realizzato in conformità alle direttive e norme vigenti. L'immagine della dichiarazione di conformità è riportata alla fine della presente documentazione.

Le documentazioni tecniche sono archiviate qui:

**Hilti** Entwicklungsgesellschaft mbH | Zulassung Geräte | Hiltistraße 6 | 86916 Kaufering, DE

## 2 Sicurezza

### 2.1 Indicazioni di sicurezza

#### 2.1.1 Note fondamentali sulla sicurezza

**Oltre alle indicazioni di sicurezza riportate nei singoli capitoli del presente manuale d'istruzioni, è necessario attenersi sempre e rigorosamente alle disposizioni riportate di seguito.** Il PLT 300 ed i suoi accessori possono essere fonte di pericolo se utilizzati da personale non opportunamente istruito in modo non idoneo o non conforme.

- ▶ **Non utilizzare mai il PLT 300 ed il PLC 300 senza aver ricevuto precise istruzioni in merito, né senza aver letto il presente manuale.**
- ▶ Attenersi sempre ai segnali d'uso e di avvertimento nell'applicazione visualizzata.
- ▶ **Non rendere inefficaci i dispositivi di sicurezza e non rimuovere alcuna etichetta con indicazioni e avvertenze.**
- ▶ Non è consentito manipolare o apportare modifiche al PLT 300 ed al PLC 300.
- ▶ Al fine di evitare possibili rischi di lesioni, utilizzare solamente accessori ed apparecchiature ausiliarie originali **Hilti**.
- ▶ Non indirizzare mai il PLT 300 o i relativi accessori verso sé stessi o terzi.
- ▶ Tenere gli strumenti laser fuori dalla portata dei bambini.
- ▶ Prima di eseguire eventuali misurazioni, verificare la precisione del PLT 300.
- ▶ Se vengono utilizzati dispositivi di controllo e regolazione o altre procedure diversi da quelli indicati qui, sussiste il rischio di generare raggi pericolosi.
- ▶ **I risultati di misurazione possono essere compromessi da determinate condizioni ambientali, tra le quali, ad esempio, la prossimità di apparecchi in grado di emanare forti campi magnetici o elettromagnetici, la misurazione su superfici inadeguate e l'utilizzo di riflettori inadatti.**
- ▶ Misurazioni eseguite su materiali plastici schiumosi quali polistirolo, Styrodur, neve o superfici altamente riflettenti, ecc. potrebbero risultare errate.
- ▶ Misurazioni su superfici mal riflettenti in ambienti altamente riflettenti potrebbero causare errori di misurazione.
- ▶ Le misurazioni eseguite attraverso vetri o altri oggetti possono falsare i risultati delle misurazioni rilevate.
- ▶ In caso di rapida mutazione delle condizioni di misurazione, ad es. in caso di attraversamento del raggio da parte di persone, il risultato può essere alterato.
- ▶ Non rivolgere il PLT 300 o gli accessori verso il sole o altre fonti di luce intensa.
- ▶ Controllare il PLT 300 prima di eseguire misurazioni importanti, in seguito ad eventuali cadute oppure in caso di altre sollecitazioni di natura meccanica.



- ▶ Accertarsi che, commutando la misurazione di distanza da misurazione in prismi a misurazione senza riflettori, nessuno possa guardare nell'obiettivo del PLT 300.
- ▶ Il PLT 300 non deve essere utilizzato nelle vicinanze di apparecchiature mediche.
- ▶ **Il PLT 300 non deve essere utilizzato in prossimità di donne in gravidanza o portatori di pace-maker.**
- ▶ **Il PLT 300 non deve essere messo in funzione, senza previa autorizzazione, in prossimità di installazioni militari, aeroporti ed apparecchiature radioastronomiche.**
- ▶ **Mantenere sempre il PLT 300 pulito ed asciutto.**

### 2.1.2 Corretto allestimento della postazione di lavoro

- ▶ **Mettere in sicurezza l'area di misurazione. Durante l'installazione del PLT 300 accertarsi che il raggio non venga indirizzato contro altre persone o contro l'operatore stesso.**
- ▶ Accertarsi che il treppiede sia in posizione sicura e che il PLT 300 sia saldamente avvitato al treppiede.
- ▶ Utilizzare il PLT 300 soltanto entro i limiti d'impiego prestabiliti, ovvero non eseguire misurazioni su specchi, acciaio cromato, pietre levigate, ecc.
- ▶ Rispettare le normative antinfortunistiche locali.

### 2.1.3 Compatibilità elettromagnetica

Sebbene lo strumento sia conforme ai più rigidi requisiti delle normative pertinenti, **Hilti** non può escludere quanto segue:

- lo strumento può creare disturbo ad altri apparecchi (ad esempio dispositivi di navigazione di aerei) .
- Lo strumento può essere disturbato da un forte irradiazione che potrebbe causarne il malfunzionamento.

In questi casi, nonché in altri casi di dubbio, è necessario eseguire delle misurazioni di controllo.

### 2.1.4 Lavorare in sicurezza con gli strumenti laser

Il PLT 300 è conforme alla classe laser 2R, sulla base della norma IEC60825-1/EN60825-1:2007 ed è conforme al CFR 21 § 1040 (Laser Notice 50).

- ▶ Non guardare nel raggio e non orientare il raggio su altre persone. Nel caso di un contatto diretto degli occhi con il raggio laser, chiudere gli occhi ed allontanare la testa dalla zona di emissione.
- ▶ Gli strumenti di classe laser 2/Class II devono essere utilizzati soltanto da personale esperto.
- ▶ I raggi laser non devono essere orientati all'altezza degli occhi.
- ▶ Devono essere prese apposite misure precauzionali per accertarsi che il raggio laser non cada accidentalmente su superfici che potrebbero rifletterlo come uno specchio.
- ▶ Mettere in atto i provvedimenti necessari per assicurarsi che le persone non guardino direttamente verso il raggio laser.
- ▶ Il raggio laser non dovrebbe essere proiettato in aree non controllate.
- ▶ Spegner il laser quando non viene utilizzato.
- ▶ Quando non sono utilizzati, gli strumenti laser devono essere riposti in luoghi il cui accesso sia vietato a persone non autorizzate.
- ▶ **Affidare eventuali riparazioni del PLT 300 e del PLC 300 solamente al Centro riparazioni Hilti.** In caso di un'eventuale apertura non appropriata del PLT 300 possono fuoriuscire radiazioni laser superiori alla classe 2.

### 2.1.5 Utilizzo scrupoloso degli strumenti alimentati a batteria

- ▶ **Tenere le batterie lontane dalle alte temperature, dall'irraggiamento diretto del sole e dalle fiamme.** Sussiste il pericolo di esplosione.
- ▶ **Le batterie non devono essere smontate, schiacciate, riscaldate a temperature superiori a 80°C o bruciate.** In caso contrario, sussiste il pericolo di incendio, di esplosione e di corrosione.
- ▶ **Non esporre la batteria ad alcun forte urto meccanico, non gettarla.**
- ▶ **Le batterie non devono essere lasciate alla portata dei bambini.**
- ▶ **Evitare l'infiltrazione di umidità nella batteria.** L'infiltrazione di umidità può causare un cortocircuito che, conseguentemente, può provocare ustioni o incendi.
- ▶ **In caso di impiego errato possono verificarsi fuoriuscite di liquido dalla batteria. Evitare il contatto con questo liquido. In caso di contatto casuale, sciacquare con acqua. Qualora il liquido dovesse entrare in contatto con gli occhi, chiedere immediato consiglio al medico.** Il liquido fuoriuscito può causare irritazioni cutanee o ustioni.
- ▶ **Utilizzare esclusivamente batterie omologate per lo strumento in uso.** In caso di utilizzo di altre batterie o di batterie per altri scopi sussiste il rischio di incendio ed esplosione.
- ▶ Conservare la batteria possibilmente in un luogo fresco e asciutto. Non lasciare mai la batteria al sole, su caloriferi o dietro ai vetri delle finestre.





- ▶ **Tenere la batteria non utilizzata o il caricabatteria lontani da graffette, monete, chiavi, chiodi, viti o da altri oggetti di metallo di piccole dimensioni che potrebbero causare un collegamento tra i contatti della batteria o del caricabatteria.** Il cortocircuito dei contatti delle batterie o dei caricabatteria comporta il rischio di incendio ed ustioni.
- ▶ **Le batterie danneggiate (ad esempio batterie criccate, con parti rotte, con contatti piegati, arretrati e/o sporgenti) non devono essere ricaricate né utilizzate.**
- ▶ **Caricare le batterie esclusivamente nei caricabatteria consigliati dal produttore.** Se un caricabatteria previsto per un determinato tipo di batteria viene utilizzato con altri tipi di batterie, sussiste il pericolo di incendio.
- ▶ Rispettare le particolari direttive per il trasporto, la conservazione e l'azionamento delle batterie al litio.
- ▶ **In caso di spedizione dello strumento, la batteria deve essere isolata o rimossa dallo strumento stesso.** Il PLT 300 potrebbe essere danneggiato da eventuali perdite di liquido delle batterie.

### 2.1.6 Misure di sicurezza generali

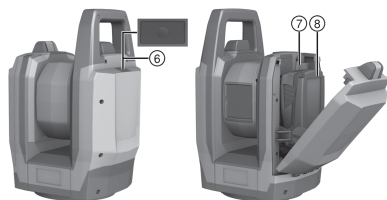
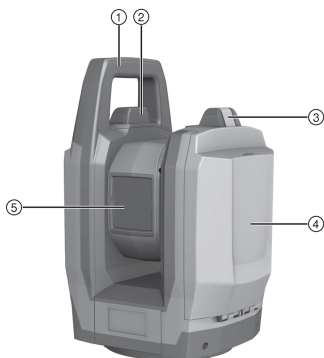
- ▶ **Prima di iniziare le misurazioni, l'utente deve accertarsi che la precisione degli strumenti utilizzati corrisponda ai requisiti della misurazione da effettuare.**
- ▶ **Evitare di lavorare con il PLT 300 strumento in ambienti soggetti a rischio di esplosioni nei quali si trovino liquidi, gas o polveri infiammabili.** Gli strumenti producono scintille che possono far infiammare la polvere o i gas.
- ▶ **Indossare sempre i dispositivi di protezione individuali, gli occhiali ed i guanti di protezione.**
- ▶ **Prima dell'uso verificare che il PLT 300 e PLC 300 non presentino eventuali danneggiamenti.** Affidare lo strumento ad un centro assistenza Hilti per l'eliminazione di eventuali danneggiamenti.
- ▶ **È importante rimanere attenti e concentrarsi su ciò che si sta facendo, svolgendo diligentemente il proprio lavoro con il PLT 300. Non utilizzare il PLT 300 se si è stanchi, oppure sotto l'influsso di droghe, alcol o farmaci.** Un attimo di disattenzione durante l'utilizzo dello strumento può causare lesioni di grave entità.
- ▶ **Rispettare le temperature d'esercizio e di magazzino.**
- ▶ **Se il PLT 300 o il PLC 300 viene portato da un ambiente molto freddo in un ambiente caldo o viceversa, è necessario lasciarlo acclimatare prima dell'utilizzo.**
- ▶ **Dopo una caduta o in seguito ad altre sollecitazioni di natura meccanica, verificare la precisione di funzionamento del PLT 300.**
- ▶ **Qualora lo strumento venga utilizzato in combinazione con un treppiede o un supporto da parete, accertarsi che il PLT 300 sia saldamente e correttamente fissato e che la posizione del treppiede sul pavimento sia salda.**
- ▶ **Tenere la finestra di uscita del laser pulita, in modo da evitare misurazioni errate.**
- ▶ **Effettuare accuratamente la manutenzione del PLT 300. Verificare che le parti mobili dello strumento funzionino perfettamente e non s'inceppino, che non ci siano pezzi rotti o danneggiati al punto tale da compromettere la funzione del PLT 300. Far riparare le parti eventualmente danneggiate prima di utilizzare il PLT 300.** Molti incidenti sono provocati da una manutenzione scorretta degli strumenti.
- ▶ **Sebbene lo strumento PLT 300 sia stato concepito per l'utilizzo in condizioni gravose in cantiere, dev'essere maneggiato con la massima cura come altri strumenti ottici (binocoli, occhiali, macchine fotografiche).**
- ▶ **Sebbene il PLT 300 sia protetto da eventuali infiltrazioni di umidità, dev'essere sempre asciugato prima di essere riposto nell'apposito contenitore utilizzato per il trasporto.**
- ▶ **Per motivi di sicurezza verificare i valori o le impostazioni precedentemente inseriti.**
- ▶ **Bloccare con cura lo sportello dello scomparto batterie, affinché la batteria non cada all'esterno. In caso di perdita di contatto il PLT 300 si spegne, fatto che può comportare la perdita di dati.**



### 3 Descrizione

#### 3.1 Panoramica del prodotto

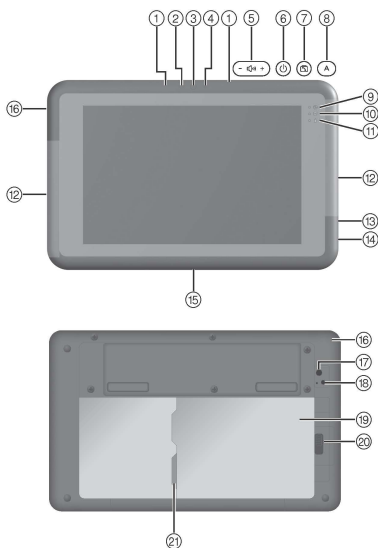
##### 3.1.1 PLT 300



#### Legenda

- ① Impugnatura per il trasporto
- ② Antenna WLAN
- ③ Sblocco vano batteria
- ④ Sportello vano batteria
- ⑤ Copriobiettivo ed apertura di uscita del raggio laser
- ⑥ Tasto On/Off
- ⑦ Vano batteria
- ⑧ Batteria

##### 3.1.2 PLC 300



#### Legenda

- ① Microfono
- ② Sensore luce ambientale
- ③ Fotocamera anteriore
- ④ Indicatore di stato fotocamera anteriore
- ⑤ Regolazione volume
- ⑥ Tasto On/Off
- ⑦ Tasto "Display-Blocco rotazione"
- ⑧ Tasto "Controllo sistema"
- ⑨ Indicatore modalità d'esercizio
- ⑩ Indicatore di stato salvataggio dati
- ⑪ Indicatore di stato batteria
- ⑫ Antenne WLAN
- ⑬ Ingresso cuffie
- ⑭ Porta USB
- ⑮ Porta docking
- ⑯ Presa di carica
- ⑰ Fotocamera posteriore
- ⑱ Indicatore di stato fotocamera posteriore
- ⑲ Vano batteria
- ⑳ Sblocco vano batteria
- ㉑ Slot schede microSD



### 3.2 Utilizzo conforme

Il prodotto descritto è composto dallo strumento di layout PLT 300 alimentato a batteria e dal controller PLC 300 alimentato a batteria. Il PLC 300 è concepito per il comando a distanza del PLT 300. Entrambi i componenti costituiscono un sistema. Lo strumento di layout è concepito per la misurazione di distanze e direzioni, il calcolo di posizioni di collimazione tridimensionali e per tracciati di coordinate determinate o di valori riferiti agli assi.

- ▶ Per questo prodotto utilizzare esclusivamente le batterie al litio **Hilti** della serie B 18 / B 22.
- ▶ Per queste batterie utilizzare esclusivamente i caricabatteria **Hilti** della serie C 4/36.

### 3.3 Antenne WLAN

In ognuna delle parti strette del Controller si trova un'antenna WLAN.

- ▶ Durante il funzionamento non tenere il Controller lateralmente nella zona delle antenne WLAN, poiché ciò ridurrebbe la potenza di trasmissione/ricezione dello strumento.



Viene fornito, in qualità di accessorio, un supporto per il Controller grazie al quale è possibile evitare un'eventuale limitazione del traffico WLAN.

### 3.4 Collegamento dati con le periferiche

Sul PLC 300 viene utilizzato il software **Hilti** PROFIS Layout Field. Per i PC è disponibile il software **Hilti** PROFIS Layout Office con il quale è possibile predisporre i dati e trasmetterli ad altri sistemi. Tra i due prodotti software può avvenire uno scambio di dati.

Dal PLC 300 possono essere trasferiti dati direttamente su di un supporto USB.

### 3.5 Dotazione

PLT 300, PLC 300, Manuale d'istruzioni.

Altri prodotti di sistema, omologati per il vostro prodotto, sono reperibili presso il vostro **Hilti Store** oppure online all'indirizzo: [www.hilti.group](http://www.hilti.group) | USA: [www.hilti.com](http://www.hilti.com).

## 4 Dati tecnici

### 4.1 Misurazione distanze con il laser

Lunghezza d'onda	500 nm ... 540 nm
Colore laser	verde
Classe laser secondo IEC 60825-1	2
Potenza massima d'uscita media	≤ 1,00 mW
Durata impulsi	0,2 ns ... 10 ns
Frequenza impulsi	5 MHz ... 100 MHz
Divergenza raggi	0,2 mrad ... 20 mrad
Altezza d'impiego massima sopra l'altezza di riferimento	2.000 m (6.561 ft - 8 in)
Umidità dell'aria relativa massima	90 %

### 4.2 Precisione di misurazione nella misurazione di distanze (ISO 17123-5)

Base 50 metri	3 mm
Base 164 piedi	1/8 in

### 4.3 Inseguimento (LED-Tracker)

Lunghezza d'onda	800 nm ... 900 nm
Tipico irradiazione medio con 20 cm di distanza (108 µs/109 Hz)	0,5 mW/cm <sup>2</sup>
Irradiazione massimo con 20 cm di distanza	46 mW/cm <sup>2</sup>
Durata impulsi	108 µs



Frequenza impulsi	100 Hz ... 165 Hz
Divergenza del fascio (20,1/2)	30°
Range Tracking	1,5 m ... 50 m (4 ft - 11,1 in ... 164 ft - 1 in)

#### 4.4 Fotocamera

Angolo di apertura	25°
Distanza focale	12 mm ... 60 mm (0,5 in ... 2,4 in)
Zoom ottico	5 x
Range punto focale	≥ 1 m (≥ 3 ft - 3 in)
Risoluzione con zoom massimo (per 10 metri)	±1,0 mm
Risoluzione con zoom massimo (per 33 piedi)	±0,04 in
Campo visivo orizzontale	225°
Campo visivo verticale	360°
Memorizzazione immagini	VGA

#### 4.5 Motorizzazione

Velocità di rotazione	90 °/s
Cambio posizione cannocchiale	2 s

#### 4.6 Attacco treppiede

Filettatura	5/8 in
-------------	--------

#### 4.7 Comunicazione senza fili tra PLT 300 e PLC 300

Standard WLAN	IEEE 802.11b/g/n
Massima potenza di trasmissione irradiata Wi-Fi	16,9 dBm
Banda di frequenza Wi-Fi	2.400 MHz ... 2.483,5 MHz

#### 4.8 Alimentazione PLC 300

Tensione nominale	7,2 V
Capacità	7,1 Ah
Durata d'esercizio	8 h
Durata ricarica	4 h

#### 4.9 Interfacce su PLC 300

Collegamento dati esterno	USB 3.0
Versione Bluetooth	4.0
Range di frequenza Bluetooth	2,402 GHz ... 2,480 GHz
Standard WLAN	IEEE 802.11a/b/g/n

#### 4.10 Tipo di protezione

PLT 300	IP55
PLC 300	IP65



#### 4.11 Condizioni ambientali per PLT 300 e PLC 300

Temperatura d'esercizio	-20 °C ... 50 °C (-4 °F ... 122 °F)
Temperatura di magazzino	-40 °C ... 63 °C (-40 °F ... 145 °F)

#### 4.12 Peso incl. batteria

PLT 300	5,3 kg (11,7 lb)
PLC 300	0,6 kg (1,3 lb)

#### 4.13 Batterie per tutti i Paesi tranne USA e Canada

	B 22/1.6 Li-Ion	B 22/2.6 Li-Ion (02)
Tensione nominale	21,6 V	21,6 V
Capacità	1,6 Ah	2,6 Ah
Contenuto di energia	34,56 Wh	56,16 Wh
Peso	0,48 kg	0,48 kg
Durata esercizio in PLT 300	3 h	5 h

#### 4.14 Batterie per USA e Canada

	B 18/1.6 Li-Ion	B 18/2.6 Li-Ion (02)
Tensione nominale	21,6 V	21,6 V
Capacità	1,6 Ah	2,6 Ah
Contenuto di energia	34,56 Wh	56,16 Wh
Peso	0,48 kg (1,06 lb)	0,48 kg (1,06 lb)
Durata esercizio in PLT 300	3 h	5 h

## 5 Operazioni iniziali

### 5.1 Accensione di PLT 300 e PLC 300

1. Accendere il PLT 300 e PLC 300.
2. Avviare l'applicazione PROFIS Layout Field sul PLC 300.
3. Osservare le indicazioni e le avvertenze sul display del PLC 300 nonché le informazioni relative al prodotto alla voce: <http://qr.hilti.com/r4728599>.

## 6 Cura e manutenzione

### 6.1 Pulizia ed asciugatura

#### ATTENZIONE

**Pericolo di danneggiamento** Con il tocco l'ottica può rimanere danneggiata.

- ▶ Non toccare le lenti con le dita.

#### ATTENZIONE

**Pericolo di danneggiamento** Le parti in plastica possono essere danneggiate dalle sostanze chimiche.

- ▶ Per la pulizia dello strumento utilizzare solamente alcol puro oppure acqua.

1. Soffiare via la polvere dalle lenti.



2. Pulire lo strumento solamente con un panno pulito e morbido.

## 6.2 Manutenzione

- ▶ Per un sicuro funzionamento dello strumento utilizzare solamente ricambi e materiali di consumo originali. I ricambi, i materiali di consumo e gli accessori da noi omologati per il vostro prodotto sono disponibili presso il proprio centro d'assistenza **Hilti** oppure all'indirizzo: [www.hilti.com](http://www.hilti.com).

## 6.3 Centro riparazioni Hilti per strumenti di misura

Il Centro riparazioni **Hilti** esegue il controllo e, in caso di eventuali scostamenti, effettua un ripristino e ricontra la conformità dello strumento con le specifiche. La conformità dello strumento con le specifiche al momento del controllo viene confermata per iscritto dal certificato del Centro riparazioni. Si raccomanda:

- Scegliere un intervallo di controllo adeguato in conformità all'utilizzo.
- In seguito a sollecitazioni straordinarie, prima di lavori importanti e comunque almeno una volta l'anno, fare eseguire un controllo dello strumento da un Centro riparazioni **Hilti** per strumenti di misura.

Il controllo da parte del Centro riparazioni **Hilti** per strumenti di misura non esonera l'utente dal controllo regolare dello strumento prima e durante l'uso.

# 7 Trasporto e magazzinaggio

## 7.1 Trasporto

### **ATTENZIONE**

**Pericolo di danneggiamento** Lo strumento potrebbe essere danneggiato da eventuali perdite di liquido delle batterie.

- ▶ In caso di spedizione del prodotto descritto, la batteria deve essere isolata o rimossa dallo strumento stesso.

- ▶ Per il trasporto o la spedizione dell'attrezzatura utilizzare l'imballo di spedizione **Hilti** oppure un altro imballo equivalente.

## 7.2 Stoccaggio

### **ATTENZIONE**

**Pericolo di danneggiamento** Lo strumento potrebbe essere danneggiato da eventuali perdite di liquido delle batterie.

- ▶ Rimuovere la batteria se lo strumento non viene utilizzato per lungo tempo.
- ▶ Non riporre lo strumento quando è bagnato. Lasciare che si asciughi prima di riporlo e metterlo in magazzino.
- ▶ Prima del magazzinaggio, pulire sempre lo strumento, la valigetta per il trasporto ed i relativi accessori.
- ▶ - Dopo un lungo periodo di magazzinaggio o un lungo periodo di trasporto, eseguire una misurazione di controllo per verificare la precisione dell'attrezzatura.
- ▶ Rispettare i valori limite di temperatura per il magazzinaggio dell'equipaggiamento, specialmente in inverno o in estate (da -40 °C fino a +63 °C (da -40 °F fino a +145 °F)).

# 8 Smaltimento

### **AVVERTIMENTO**

**Pericoli per la salute** Non smaltire mai l'attrezzatura in modo non appropriato!

- ▶ durante la combustione di parti in plastica vengono prodotti gas tossici che possono causare problemi di salute. Le batterie possono esplodere se sono danneggiate o notevolmente surriscaldate e, di conseguenza, possono causare avvelenamenti, ustioni, corrosione o inquinamento.
- ▶ Uno smaltimento sconsigliato può far sì che persone non autorizzate utilizzino l'attrezzatura in modo improprio, provocando gravi lesioni a sé stessi oppure a terzi, nonché inquinando l'ambiente.
- ▶ Le batterie difettose devono essere smaltite immediatamente. Tenerle fuori dalla portata dei bambini. Non smontare né bruciare le batterie.
- ▶ Smaltire le batterie secondo le vigenti norme nazionali o restituire le batterie esauste a **Hilti**.



Gli strumenti e gli attrezzi Hilti sono in gran parte realizzati con materiali riciclabili. Condizione essenziale per il riciclaggio è che i materiali vengano accuratamente separati. In molte nazioni, Hilti provvede al ritiro dei vecchi attrezzi ed al loro riciclaggio. Per informazioni al riguardo, contattare il Servizio Clienti Hilti oppure il proprio referente Hilti.

## 9 Garanzia del costruttore

- ▶ In caso di domande sulle condizioni di garanzia, rivolgersi al partner locale Hilti.

## 10 Avvertenza FCC (valida negli USA)/Avvertenza IC (valida in Canada)

### PRUDENZA

**Disturbo della radioricezione** Con l'utilizzo del prodotto in ambienti abitativi possono verificarsi disturbi della radioricezione.

- ▶ Questo strumento è stato testato ed è risultato conforme ai valori limite stabiliti nel capitolo 15 delle direttive FCC per gli strumenti digitali di classe A. Questi valori limite prevedono, per l'installazione in ambienti non abitativi, una sufficiente protezione da irradiazioni di disturbo. Gli strumenti di questo genere producono, utilizzano e possono anche emettere radiofrequenze. Pertanto, se non vengono installati ed azionati in conformità alle relative istruzioni, possono provocare disturbi nella radioricezione. Il funzionamento dello strumento in ambienti abitativi può presumibilmente provocare disturbi. In questo caso, l'utilizzatore dello strumento sarà tenuto ad eliminare i disturbi a proprie spese.

Modifiche o cambiamenti apportati allo strumento senza espressa autorizzazione da parte di Hilti, possono limitare il diritto dell'operatore ad utilizzare lo strumento stesso.

Questo dispositivo è conforme al paragrafo 15 delle direttive FCC ed RSS-210 della IC.

La messa in funzione è subordinata alle seguenti due condizioni:

Questo strumento non dovrebbe generare radiazioni dannose.

Lo strumento deve assorbire tutte le radiazioni, comprese quelle che potrebbero innescare operazioni indesiderate.

# Manual de instrucciones original

## 1 Información sobre el manual de instrucciones

### 1.1 Acerca de este manual de instrucciones

- ¡**Atención!** Asegúrese de haber leído y entendido toda la documentación adjunta, incluidas, entre otras, las instrucciones, advertencias de seguridad, ilustraciones y especificaciones que se proporcionan con este producto. Familiarícese con todas las instrucciones, advertencias de seguridad, ilustraciones, especificaciones, componentes y funciones del producto antes de utilizarlo. De lo contrario, existe peligro de descarga eléctrica, incendio y/o lesiones graves. Conserve todas las advertencias e instrucciones para futuras consultas.
- Los productos han sido diseñados para usuarios profesionales y solo personal autorizado y debidamente formado puede utilizarlos y llevar a cabo su mantenimiento y conservación. Este personal debe estar especialmente instruido en lo referente a los riesgos de uso. La utilización del producto y sus dispositivos auxiliares puede conllevar riesgos para el usuario en caso de manejarse de forma inadecuada por personal no cualificado o utilizarse para usos diferentes a los que están destinados.
- La documentación adjunta corresponde al estado actual de la técnica en el momento de la impresión. Compruebe siempre la última versión en la página del producto de la página web de Hilti. Para ello siga el enlace o escanee el código QR que figura en esta documentación y que se indica con el símbolo .
- No entregue nunca el producto a otras personas sin este manual de instrucciones.

### 1.2 Explicación de símbolos

#### 1.2.1 Avisos

Las advertencias de seguridad advierten de peligros derivados del manejo del producto. Se utilizan las siguientes palabras de peligro:



**⚠ PELIGRO**

**PELIGRO !**

► Término utilizado para un peligro inminente que puede ocasionar lesiones graves o incluso la muerte.

**⚠ ADVERTENCIA**

**ADVERTENCIA !**

► Término utilizado para un posible peligro que puede ocasionar lesiones graves o incluso la muerte.

**⚠ PRECAUCIÓN**

**PRECAUCIÓN !**

► Término utilizado para una posible situación peligrosa que puede ocasionar lesiones o daños materiales.

**1.2.2 Símbolos en la documentación**

En esta documentación se utilizan los siguientes símbolos:

	Leer el manual de instrucciones antes del uso
	Indicaciones de uso y demás información de interés
	Manejo con materiales reutilizables
	No tirar las herramientas eléctricas y las baterías junto con los desperdicios domésticos

**1.2.3 Símbolos en las figuras**

En las figuras se utilizan los siguientes símbolos:

<b>2</b>	Estos números hacen referencia a la figura correspondiente incluida al principio de este manual
3	La numeración describe el orden de los pasos de trabajo en la imagen y puede ser diferente de los pasos descritos en el texto
<b>11</b>	Los números de posición se utilizan en la figura <b>Vista general</b> y los números de la leyenda están explicados en el apartado <b>Vista general del producto</b>
	Preste especial atención a este símbolo cuando utilice el producto.

**1.3 Símbolos del producto**

**1.3.1 Símbolos en el producto**

En el producto se pueden utilizar los siguientes símbolos:

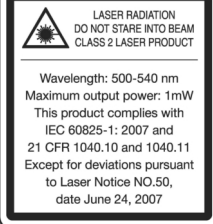
	El producto permite la transferencia de datos inalámbrica, compatible con plataformas iOS y Android.
	Serie utilizada de baterías de Ion-Litio <b>HilTi</b> . Consulte las indicaciones recogidas en el capítulo <b>Uso conforme a las prescripciones</b> .
Li-Ion	Batería de Ion-Litio
	Nunca utilice la batería como herramienta de percusión.
	No deje que la batería se caiga. No utilice baterías que hayan recibido algún golpe ni que estén dañadas de alguna otra forma.





## 1.4 Placas de la PLT 300

En la PLT 300 se han colocado las siguientes placas:

 <p>LASER RADIATION DO NOT STARE INTO BEAM CLASS 2 LASER PRODUCT</p> <p>Wavelength: 500-540 nm Maximum output power: 1mW This product complies with IEC 60825-1: 2007 and 21 CFR 1040.10 and 1040.11 Except for deviations pursuant to Laser Notice NO.50, date June 24, 2007</p>	Radiación láser. No mire el haz de luz. Clase de láser 2.
--	---

## 1.5 Información del producto

Los productos **Hilti** están diseñados para usuarios profesionales y solo deben ser manejados, conservados y reparados por personal autorizado y debidamente formado. Este personal debe estar especialmente instruido en lo referente a los riesgos de uso. La utilización del producto y sus dispositivos auxiliares puede conllevar riesgos para el usuario en caso de manejarse de forma inadecuada por personal no cualificado o utilizarse para usos diferentes a los que están destinados.

La denominación del modelo y el número de serie están indicados en la placa de identificación.

- ▶ Copie el número de serie en la siguiente tabla. Necesitará los datos del producto para realizar consultas a nuestros representantes o al Departamento de Servicio Técnico.

### Datos del producto

Modelo:	PLT 300
Generación:	01
N.º de serie:	

## 1.6 Declaración de conformidad

Bajo nuestra exclusiva responsabilidad, declaramos que el producto aquí descrito cumple con las directivas y normas vigentes. Encontrará una reproducción de la declaración de conformidad al final de esta documentación.

La documentación técnica se encuentra depositada aquí:

**Hilti** Entwicklungsgesellschaft mbH | Zulassung Geräte | Hiltistraße 6 | 86916 Kaufering, DE

## 2 Seguridad

### 2.1 Indicaciones de seguridad

#### 2.1.1 Observaciones básicas de seguridad

Además de las indicaciones técnicas de seguridad que aparecen en los distintos capítulos de este manual de instrucciones, también es imprescindible cumplir estrictamente las siguientes disposiciones. La utilización de la PLT 300 y sus dispositivos auxiliares puede conllevar riesgos para el usuario en caso de manejarse de forma inadecuada por personal no cualificado o utilizarse para usos diferentes a los que están destinados.

- ▶ **No utilice nunca la PLT 300 ni el PLC 300 sin haber recibido las instrucciones correspondientes o sin haber leído el presente manual.**
- ▶ Respete siempre las indicaciones de manejo y las advertencias en la aplicación mostrada.
- ▶ **No anule ninguno de los dispositivos de seguridad y no quite ninguna de las placas indicativas de advertencia.**
- ▶ No está permitido efectuar manipulaciones o modificaciones en la PLT 300 o el PLC 300.
- ▶ Para evitar el riesgo de lesiones, utilice exclusivamente accesorios y equipos auxiliares originales de **Hilti**.
- ▶ No dirija la PLT 300 o los accesorios hacia sí mismo o hacia otras personas.
- ▶ Mantenga las herramientas láser alejadas de los niños.
- ▶ Compruebe la precisión de la PLT 300 antes de realizar mediciones.



- ▶ Si se utiliza algún ajuste o manejo distinto de los aquí recogidos, o se lleva a cabo un procedimiento distinto, podría producirse una radiación peligrosa.
- ▶ **Los resultados de la medición pueden verse afectados por determinadas condiciones del entorno. Entre ellas se encuentran, p. ej., la proximidad de herramientas que generen fuertes campos magnéticos o electromagnéticos, la medición sobre superficies de trabajo inapropiadas o el uso de reflectores inadecuados.**
- ▶ Las mediciones sobre plásticos espumados, como p. ej. styropor o styrodur, sobre nieve o superficies muy reflectantes pueden arrojar valores de medición erróneos.
- ▶ Las mediciones sobre superficies con una mala reflexión en entornos muy reflectantes pueden dar lugar a valores de medición erróneos.
- ▶ Las mediciones a través de cristales u otros objetos pueden falsear el resultado de la medición.
- ▶ El resultado de la medición puede verse falseado si las condiciones de medición cambian rápidamente, por ejemplo, por personas que cruzan el rayo de medición.
- ▶ No dirija la PLT 300 o los accesorios hacia el sol u otras fuentes de luz potentes.
- ▶ Compruebe la PLT 300 antes de efectuar mediciones importantes, tras sufrir una caída u otros impactos mecánicos.
- ▶ Al cambiar la medición de distancias del modo de medición de prismas al modo de medición sin reflector, asegúrese de que nadie pueda dirigir la mirada al objetivo de la PLT 300.
- ▶ La PLT 300 no debe utilizarse cerca de aparatos médicos.
- ▶ **La PLT 300 no debe emplearse cerca de embarazadas o personas que lleven marcapasos.**
- ▶ **La PLT 300 no debe utilizarse sin autorización previa cerca de instalaciones militares, aeropuertos o centros radioastronómicos.**
- ▶ **Mantenga la PLT 300 siempre limpia y seca.**

### 2.1.2 Organización correcta del lugar de trabajo

- ▶ **Asegure el puesto de medición. Al colocar la PLT 300, asegúrese de que el rayo no está orientado hacia otras personas ni hacia usted.**
- ▶ Compruebe que el trípode esté apoyado con seguridad y la PLT 300, bien enroscada al trípode.
- ▶ Utilice la PLT 300 solo dentro de los límites de aplicación definidos, es decir, no realice mediciones sobre espejos, acero cromado, piedras pulidas, etc.
- ▶ Observe las disposiciones locales sobre prevención de accidentes.

### 2.1.3 Compatibilidad electromagnética

Si bien la herramienta cumple los estrictos requisitos de las directivas pertinentes, **Hilti** no puede excluir lo siguiente:

- La herramienta puede interferir con otros equipos (p. ej., los dispositivos de navegación de los aviones).
- La herramienta puede verse afectada por una radiación intensa, que podría ocasionar un funcionamiento inadecuado.

En estos casos o ante otras irregularidades es preciso realizar mediciones de control.

### 2.1.4 Trabajo seguro con herramientas láser

La PLT 300 pertenece a la clase de láser 2 según la norma IEC60825-1/EN60825-1:2007 y es conforme con la norma CFR 21 § 1040 (Laser Notice 50).

- ▶ No se deberá fijar la vista en el haz de rayos ni dirigirlo hacia otras personas. En caso de que la radiación láser incida directamente sobre los ojos, cierre los ojos y aparte la cabeza del área de radiación.
- ▶ Las herramientas de la clase de láser 2/Class II únicamente han de ser utilizadas por personal instruido.
- ▶ Los rayos láser no deberían pasar a la altura de los ojos.
- ▶ Es preciso adoptar las oportunas precauciones para impedir que el rayo láser pueda incidir involuntariamente sobre superficies reflectantes (p. ej., espejo).
- ▶ Es indispensable tomar las medidas pertinentes para garantizar que nadie mire directamente al rayo.
- ▶ La trayectoria del rayo láser no debe pasar por áreas no controladas.
- ▶ Desconecte el láser cuando no se esté utilizando.
- ▶ Las herramientas láser que no se utilicen deben guardarse en un lugar al que no tengan acceso personas no autorizadas.
- ▶ **Encargue la reparación de la PLT 300 y el PLC 300 únicamente al Servicio Técnico de Hilti.** Si la PLT 300 se abre de manera inapropiada, pueden generarse rayos láser que superen la clase 2.



### 2.1.5 Utilización prudente de las herramientas alimentadas por batería

- ▶ **Mantenga las baterías alejadas de altas temperaturas, radiación solar directa y fuego.** Existe peligro de explosión.
- ▶ **Las baterías no se deben destruir, comprimir, calentar por encima de 80 °C o quemar.** En caso contrario existe peligro de abrasión, incendio y explosión.
- ▶ **No arroje la batería ni la esponja a golpes mecánicos fuertes.**
- ▶ **Mantenga las baterías fuera del alcance de los niños.**
- ▶ **Evite la penetración de humedad.** La humedad puede provocar un cortocircuito y, como consecuencia, quemaduras o incendios.
- ▶ **La utilización inadecuada de la batería puede provocar fugas de líquido. Evite el contacto con este líquido. En caso de contacto accidental, enjuague el área afectada con abundante agua. En caso de contacto con los ojos, acuda además inmediatamente a un médico.** El líquido de la batería puede irritar la piel o producir quemaduras.
- ▶ **Utilice exclusivamente las baterías autorizadas para la herramienta en cuestión.** Si se utilizan otras baterías o si estas se utilizan para otros fines, existe peligro de incendio y explosión.
- ▶ Guarde la batería en un lugar fresco y seco. No guarde nunca la batería en un lugar expuesto al sol, sobre un radiador o detrás de una luna de cristal.
- ▶ **Cuando no utilice la batería o el cargador, guárdelos separados de clips, monedas, llaves, clavos, tornillos o demás objetos metálicos que pudieran puentear los contactos de la batería o del cargador.** El cortocircuito de los contactos de baterías o cargadores puede provocar quemaduras e incendios.
- ▶ **Las baterías dañadas (p. ej., baterías con grietas, piezas rotas o contactos doblados, metidos hacia dentro o extraídos) no deben cargarse ni seguir utilizándose.**
- ▶ **Cargue las baterías únicamente con los cargadores recomendados por el fabricante.** Existe riesgo de incendio al intentar cargar baterías de un tipo diferente al previsto para el cargador.
- ▶ Tenga en cuenta las directivas especiales en materia de transporte, almacenamiento y manejo de las baterías de Ion-Litio.
- ▶ **Para enviar la herramienta es preciso aislar las baterías, o bien retirarlas de la herramienta.** Si las baterías tienen fugas pueden dañar la PLT 300.

### 2.1.6 Medidas de seguridad generales

- ▶ **Antes de empezar la medición, asegúrese de que la precisión de la herramienta empleada corresponde con los requisitos de la tarea que se va a llevar a cabo.**
- ▶ **No utilice la PLT 300 en un entorno con peligro de explosión en el que haya líquidos, gases o material en polvo inflamables.** Las herramientas producen chispas que pueden llegar a inflamar los materiales en polvo o los vapores.
- ▶ **Utilice el equipo de seguridad personal adecuado y lleve siempre gafas protectoras y guantes de seguridad.**
- ▶ **Compruebe si la PLT 300 y el PLC 300 presentan algún daño antes de utilizarlos.** Encargue la reparación de los daños al Servicio Técnico de Hilti.
- ▶ **Permanezca atento, preste atención durante el trabajo y utilice la PLT 300 con prudencia. No utilice la PLT 300 si está cansado o se encuentra bajo los efectos de drogas, alcohol o medicamentos.** Un momento de descuido mientras se está utilizando la herramienta puede provocar lesiones graves.
- ▶ **Respete las temperaturas de funcionamiento y de almacenamiento.**
- ▶ **Si la PLT 300 o el PLC 300 pasan de estar sometidos a un frío intenso a un entorno más cálido o viceversa, aclimátelos antes de empezar a utilizarlos.**
- ▶ **Compruebe la precisión de la PLT 300 después de sufrir una caída u otros impactos mecánicos.**
- ▶ **En caso de utilizar un trípode o un soporte mural, cerciórese de que la PLT 300 está bien fijada y de forma resistente, y de que el trípode se encuentra apoyado de forma firme y segura sobre el suelo.**
- ▶ **Para evitar errores de medición, mantenga limpio el cristal del orificio de salida del láser.**
- ▶ **Cuide la PLT 300 adecuadamente. Compruebe si las piezas móviles de la herramienta funcionan correctamente y sin atascarse, y si existen piezas rotas o deterioradas que pudieran afectar al funcionamiento de la PLT 300. Encargue la reparación de las piezas deterioradas antes de usar la PLT 300.** Muchos accidentes son consecuencia de un mantenimiento inadecuado de la herramienta.
- ▶ **Si bien la PLT 300 está diseñada para unas condiciones de trabajo duras en la obra, trátela con cuidado, igual que las demás herramientas ópticas y eléctricas (prismáticos, gafas, cámara fotográfica, etc.).**
- ▶ **Aunque la PLT 300 está protegida contra la humedad, séquela con un paño antes de guardarla en el contenedor de transporte.**

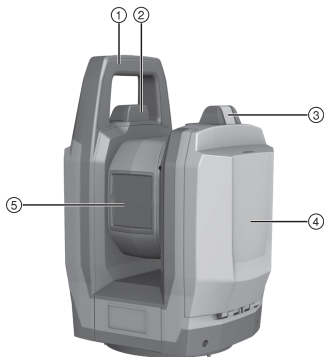


- ▶ Para mayor seguridad, compruebe los valores que haya ajustado previamente o, en su caso, los ajustes anteriores.
- ▶ Cierre con cuidado la tapa del compartimento de la batería para evitar que esta se caiga. La pérdida de contacto provoca que la PLT 300 se apague, lo cual puede dar lugar a una pérdida de los datos.

### 3 Descripción

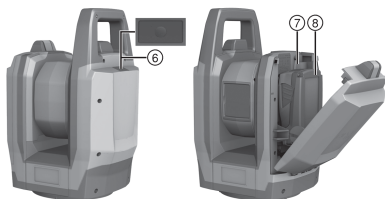
#### 3.1 Vista general del producto

##### 3.1.1 PLT 300

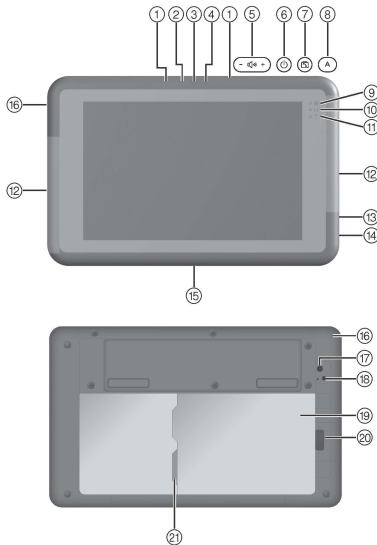


#### Leyenda

- ① Asa de transporte
- ② Antena inalámbrica
- ③ Desbloqueo del compartimento de la batería
- ④ Tapa del compartimento de la batería
- ⑤ Tapa del objetivo y orificio de salida del láser
- ⑥ Tecla de encendido/apagado
- ⑦ Compartimento para la batería
- ⑧ Batería



### 3.1.2 PLC 300 2



#### Legenda

- ① Micrófono
- ② Sensor de luz ambiental
- ③ Cámara delantera
- ④ Indicador de estado de la cámara delantera
- ⑤ Volumen
- ⑥ Tecla de encendido/apagado
- ⑦ Tecla «Bloqueo de giro de la pantalla»
- ⑧ Tecla «Control del sistema»
- ⑨ Indicador de funcionamiento
- ⑩ Indicador de estado del guardado de los datos
- ⑪ Indicador de estado de la batería
- ⑫ Antenas inalámbricas
- ⑬ Conexión para auriculares
- ⑭ Conexión USB
- ⑮ Conexión de acoplamiento (docking)
- ⑯ Hembra de carga
- ⑰ Cámara trasera
- ⑱ Indicador de estado de la cámara trasera
- ⑲ Compartimento para la batería
- ⑳ Desbloqueo del compartimento de la batería
- ㉑ Ranura para tarjeta microSD

### 3.2 Uso conforme a las prescripciones

El producto descrito consta de la Layout Tool PLT 300 alimentada por batería y el Controller PLC 300, igualmente alimentado por batería. El PLC 300 está concebido para el control a distancia de la PLT 300. Ambos componentes constituyen un sistema. La Layout Tool está diseñada para medir distancias y direcciones, para calcular posiciones objetivo tridimensionales y para replantear coordenadas introducidas o valores referidos al eje.

- ▶ Para este producto utilice únicamente las baterías de Ion-Litio de la serie B 18 / B 22 de **Hilti**.
- ▶ Para estas baterías utilice exclusivamente los cargadores de **Hilti** de la serie C 4/36.

### 3.3 Antenas inalámbricas 3

En cada uno de los lados estrechos del Controller se encuentra una antena inalámbrica.

- ▶ Durante el servicio no sujete el Controller por los lados donde se encuentran las antenas inalámbricas, ya que esto reduce la potencia de envío y recepción.



Como accesorio hay disponible un soporte para el Controller, que previene las mermas en el tráfico inalámbrico.

### 3.4 Conexión de datos a los periféricos

En el PLC 300 se utiliza el software **Hilti** PROFIS Layout Field. Para PC está disponible el software para PC **Hilti** PROFIS Layout Office, que permite preparar los datos y exportarlos a otros sistemas. Pueden intercambiarse datos entre los dos productos de software.

Desde el PLC 300 también pueden exportarse los datos directamente a un soporte de datos USB.

### 3.5 Suministro

PLT 300, PLC 300, manual de instrucciones.

Encontrará otros productos del sistema autorizados para su producto en **Hilti Store** o en internet, en: [www.hilti.group](http://www.hilti.group) | EE. UU.: [www.hilti.com](http://www.hilti.com).



## 4 Datos técnicos

### 4.1 Medición láser de distancias

Longitud de onda	500 nm ... 540 nm
Color del láser	verde
Clase de láser según IEC 60825-1	2
Potencia de salida media máxima	≤ 1,00 mW
Duración del impulso	0,2 ns ... 10 ns
Frecuencia de impulsos	5 MHz ... 100 MHz
Divergencia del rayo	0,2 mrad ... 20 mrad
Altura máxima de aplicación con respecto a la altura de referencia	2.000 m (6.561 ft - 8 in)
Humedad relativa del aire máxima	90 %

### 4.2 Precisión de medición en la medición de distancias (ISO 17123-5)

Base 50 metros	3 mm
Base 164 pies	1/8 in

### 4.3 Seguimiento del objetivo (LED Tracker)

Longitud de onda	800 nm ... 900 nm
Intensidad de radiación media típica a 20 cm de distancia (108 µs/109 Hz)	0,5 mW/cm <sup>2</sup>
Intensidad de radiación máxima a 20 cm de distancia	46 mW/cm <sup>2</sup>
Duración del impulso	108 µs
Frecuencia de impulsos	100 Hz ... 165 Hz
Divergencia del rayo (2θ <sub>1/2</sub> )	30°
Rango de seguimiento	1,5 m ... 50 m (4 ft - 11,1 in ... 164 ft - 1 in)

### 4.4 Cámara

Ángulo de apertura	25°
Distancia focal	12 mm ... 60 mm (0,5 in ... 2,4 in)
Zoom óptico	5x
Rango de enfoque	≥ 1 m (≥ 3 ft - 3 in)
Resolución con el zoom máximo (por cada 10 metros)	±1,0 mm
Resolución con el zoom máximo (por cada 33 pies)	±0,04 in
Campo visual horizontal	225°
Campo visual vertical	360°
Guardado de imágenes	VGA

### 4.5 Motorización

Velocidad de giro	90°/s
Cambio de ubicación del telescopio	2 s

### 4.6 Alojamiento para trípode

Rosca	5/8 in
-------	--------



#### 4.7 Comunicación inalámbrica entre la PLT 300 y el PLC 300

Estándar inalámbrico	IEEE 802.11b/g/n
Potencia de transmisión radiada máxima de WLAN	16,9 dBm
Rango de frecuencia de WLAN	2.400 MHz ... 2.483,5 MHz

#### 4.8 Alimentación de tensión del PLC 300

Tensión nominal	7,2 V
Capacidad	7,1 Ah
Tiempo de funcionamiento	8 h
Tiempo de carga	4 h

#### 4.9 Interfaces del PLC 300

Conexión de datos externa	USB 3.0
Versión de Bluetooth	4.0
Rango de frecuencia Bluetooth	2,402 GHz ... 2,480 GHz
Estándar inalámbrico	IEEE 802.11a/b/g/n

#### 4.10 Tipo de protección

PLT 300	IP55
PLC 300	IP65

#### 4.11 Condiciones del entorno para la PLT 300 y el PLC 300

Temperatura de servicio	-20 °C ... 50 °C (-4 °F ... 122 °F)
Temperatura de almacenamiento	-40 °C ... 63 °C (-40 °F ... 145 °F)

#### 4.12 Peso con batería

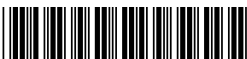
PLT 300	5,3 kg (11,7 lb)
PLC 300	0,6 kg (1,3 lb)

#### 4.13 Baterías para todos los países a excepción de EE. UU. y Canadá

	B 22/1.6 Li-Ion	B 22/2.6 Li-Ion (02)
Tensión nominal	21,6 V	21,6 V
Capacidad	1,6 Ah	2,6 Ah
Índice de energía	34,56 Wh	56,16 Wh
Peso	0,48 kg	0,48 kg
Tiempo de funcionamiento en la PLT 300	3 h	5 h

#### 4.14 Baterías para EE. UU. y Canadá

	B 18/1.6 Li-Ion	B 18/2.6 Li-Ion (02)
Tensión nominal	21,6 V	21,6 V
Capacidad	1,6 Ah	2,6 Ah



	B 18/1.6 Li-Ion	B 18/2.6 Li-Ion (02)
<b>Índice de energía</b>	34,56 Wh	56,16 Wh
<b>Peso</b>	0,48 kg (1,06 lb)	0,48 kg (1,06 lb)
<b>Tiempo de funcionamiento en la PLT 300</b>	3 h	5 h

## 5 Primeros pasos

### 5.1 Encendido de la PLT 300 y el PLC 300

1. Encienda la PLT 300 y el PLC 300.
2. Inicie la aplicación PROFIS Layout Field en el PLC 300.
3. Observe las indicaciones y avisos que aparecen en la pantalla del PLC 300, así como la información adicional sobre el producto que encontrará en: <http://qr.hilti.com/r4728599>.

## 6 Cuidado y mantenimiento

### 6.1 Limpieza y secado

#### ATENCIÓN

**Peligro de daños** La óptica puede dañarse si se toca.

- ▶ No toque el cristal con los dedos.

#### ATENCIÓN

**Peligro de daños** Las piezas de plástico pueden dañarse por el uso de productos químicos.

- ▶ Para la limpieza utilice únicamente alcohol puro o agua.

1. Elimine el polvo del cristal soplando.
2. Limpie la herramienta utilizando únicamente un paño limpio y suave.

### 6.2 Mantenimiento

- ▶ Para garantizar un correcto funcionamiento, utilice exclusivamente piezas de repuesto y material de consumo originales. Puede encontrar las piezas de repuesto, el material de consumo y los accesorios que comercializamos en su Centro **Hilti** o en [www.hilti.com](http://www.hilti.com).

### 6.3 Servicio Técnico de Medición de Hilti

El Servicio Técnico de Medición de **Hilti** realiza las comprobaciones y, en caso de haber desviaciones, las restablece y vuelve a comprobar que la herramienta funcione conforme a las especificaciones. La conformidad de las especificaciones en el momento de la comprobación se confirma por escrito mediante el Certificado de Servicio. Se recomienda:

- Elegir un intervalo de comprobación adecuado al uso.
- Encargar una comprobación al Servicio Técnico de Medición de **Hilti** después de un uso extraordinario de la herramienta, antes de trabajos de relevancia y en cualquier caso una vez al año.

La comprobación por parte del Servicio Técnico de Medición de **Hilti** no exime al usuario de la herramienta de realizar comprobaciones antes y durante su utilización.

## 7 Transporte y almacenamiento

### 7.1 Transporte

#### ATENCIÓN

**Peligro de daños** Si las baterías tienen fugas pueden dañar el producto.

- ▶ Para enviar el producto descrito es preciso aislar las baterías, o bien retirarlas de la herramienta.

- ▶ Para el transporte o envío del equipo, utilice el embalaje de cartón de **Hilti** o un embalaje equivalente.





## 7.2 Almacenamiento

### ATENCIÓN

**Peligro de daños** Si las baterías tienen fugas pueden dañar el producto.

▶ Retire la batería si no se va a utilizar la herramienta durante un periodo prolongado.

- ▶ No almacene la herramienta mojada. Déjela secar antes de guardarla y almacenarla.
- ▶ Antes de almacenarlos, limpie siempre la herramienta, el maletín de transporte y los accesorios.
- ▶ Lleve a cabo una medición de control antes de su utilización, si la herramienta ha estado durante un periodo prolongado almacenada o ha sufrido un transporte de larga duración.
- ▶ Observe los valores límite de temperatura para el almacenamiento del equipo, especialmente en invierno o verano (-40 °C a +63 °C [-40 °F a +145 °F]).

## 8 Reciclaje

### ADVERTENCIA

**Peligro para la salud** Elimine el equipo correctamente.

- ▶ Si se queman las piezas de plástico, se generan gases tóxicos que pueden afectar a las personas. Si las baterías están dañadas o se calientan en exceso pueden explotar y ocasionar intoxicaciones, incendios, causticaciones o contaminación del medio ambiente.
- ▶ Si se realiza una eliminación imprudente, el equipo puede caer en manos de personas no autorizadas que hagan un uso inadecuado del mismo. Esto generaría el riesgo de provocar lesiones al usuario o a terceros, así como la contaminación del medio ambiente.
- ▶ Deseche inmediatamente las baterías defectuosas. Manténgalas fuera del alcance de los niños. No desmonte ni queme las baterías.
- ▶ Deseche las baterías respetando las disposiciones vigentes o devuelva las baterías usadas a **Hilti**.

Las herramientas **Hilti** están fabricadas en su mayor parte con materiales reutilizables. La condición para dicha reutilización es una separación adecuada de los materiales. En muchos países, **Hilti** recoge las herramientas usadas para su recuperación. Pregunte en el Servicio de Atención al Cliente de **Hilti** o a su asesor de ventas.

## 9 Garantía del fabricante

- ▶ Si tiene alguna consulta acerca de las condiciones de la garantía, póngase en contacto con su sucursal local de **Hilti**.

## 10 Indicación FCC (válida en EE. UU.)/indicación IC (válida en Canadá)

### PRECAUCIÓN

**Anomalías en la recepción radiofónica** El uso del producto en zonas habitadas puede provocar anomalías en la recepción radiofónica.

- ▶ Esta herramienta ha cumplido, en las pruebas realizadas, los valores límite que se estipulan en el apartado 15 de la normativa FCC para herramientas digitales de la clase A. Estos valores límite implican una protección suficiente ante radiaciones por avería en instalaciones situadas en zonas industriales. Las herramientas de este tipo generan y utilizan altas frecuencias y pueden por tanto emitir las. Por esta razón pueden provocar anomalías en la recepción radiofónica, si no se ha instalado y puesto en funcionamiento según las especificaciones correspondientes. El uso de la herramienta en zonas habitadas puede provocar anomalías. En ese caso, el operario de la herramienta deberá correr con los gastos de la reparación de dichas anomalías.

Los cambios o modificaciones que no cuenten con la autorización expresa de **Hilti** pueden limitar el derecho del usuario a poner la herramienta en funcionamiento.

Este dispositivo está sujeto al párrafo 15 de las disposiciones FCC y RSS-210 de la indicación IC.

La puesta en servicio está sujeta a las dos condiciones siguientes:

Esta herramienta no debe generar ninguna radiación nociva para la salud.

La herramienta debe absorber cualquier tipo de radiación, incluso las provocadas por operaciones no deseadas.



# Manual de instruções original

## 1 Indicações sobre o Manual de instruções

### 1.1 Relativamente a este Manual de instruções

- **Aviso!** Antes de utilizar o produto, certifique-se de que leu e compreendeu o Manual de instruções fornecido com o produto incluindo as instruções, instruções de segurança e advertências, figuras e especificações. Familiarize-se sobretudo com todas as instruções, instruções de segurança e advertências, figuras, especificações, bem como com componentes e funções. Em caso de incumprimento existe perigo de choque eléctrico, incêndio e/ou ferimentos graves. Guarde o Manual de instruções incluindo todas as instruções, instruções de segurança e advertências para utilização posterior.
- Os produtos destinam-se ao utilizador profissional e só podem ser operados, mantidos e reparados por pessoal autorizado, devidamente qualificado. Estas pessoas deverão estar informadas em particular sobre os potenciais perigos. O produto e seu equipamento auxiliar podem representar perigo se usados incorrectamente por pessoas não qualificadas ou se usados para fins diferentes daqueles para os quais foram concebidos.
- O Manual de instruções fornecido corresponde ao actual avanço tecnológico no momento da impressão. Encontra a versão actual sempre online, na página de produtos Hilti. Para o efeito, siga a hiperligação ou o código QR neste Manual de instruções, identificado com o símbolo .
- Entregue o produto a outras pessoas apenas juntamente com o Manual de instruções.

### 1.2 Explicação dos símbolos

#### 1.2.1 Advertências

As advertências alertam para perigos durante a utilização do produto. São utilizadas as seguintes palavras de aviso:

**PERIGO**

**PERIGO !**

- ▶ Indica perigo iminente que pode originar acidentes pessoais graves ou até mesmo fatais.

**AVISO**

**AVISO !**

- ▶ Indica um possível perigo que pode causar graves ferimentos pessoais, até mesmo fatais.

**CUIDADO**

**CUIDADO !**

- ▶ Indica uma situação potencialmente perigosa que pode originar ferimentos corporais ou danos materiais.

#### 1.2.2 Símbolos na documentação

Nesta documentação são utilizados os seguintes símbolos:

	Leia o manual de instruções antes da utilização
	Instruções de utilização e outras informações úteis
	Manuseamento com materiais recicláveis
	Não deitar as ferramentas eléctricas e baterias no lixo doméstico

#### 1.2.3 Símbolos nas figuras

Em figuras são utilizados os seguintes símbolos:

	Estes números referem-se à respectiva imagem no início deste Manual
	A numeração reproduz uma sequência dos passos de trabalho na imagem e pode divergir dos passos de trabalho no texto



<b>11</b>	Na figura <b>Vista geral</b> são utilizados números de posição que fazem referência aos números da legenda na secção <b>Vista geral do produto</b>
	Este símbolo pretende despertar a sua atenção durante o manuseamento do produto.

### 1.3 Símbolos dependentes do produto

#### 1.3.1 Símbolos no produto

No produto, podem usar-se os seguintes símbolos:

	O produto suporta a transmissão de dados sem fios, que é compatível com plataformas iOS e Android.
	Série utilizada da bateria de íões de lítio <b>Hilti</b> . Tenha em atenção as indicações no capítulo <b>Utilização conforme a finalidade projectada</b> .
Li-Ion	Bateria de íões de lítio
	Nunca utilize a bateria como ferramenta de percussão.
	Não deixe cair a bateria. Não utilize baterias que tenham recebido uma pancada ou que estejam, de outra forma, danificadas.

### 1.4 Etiquetas no PLT 300

No **PLT 300** estão aplicadas as seguintes etiquetas:

	Radiação laser. Não olhe fixamente para o raio laser. Laser da classe 2.
--	--

### 1.5 Dados informativos sobre o produto

Os produtos **Hilti** foram concebidos para uso profissional e só devem ser utilizados, mantidos e reparados por pessoal autorizado e devidamente credenciado. Este pessoal deverá estar informado, em particular, sobre os potenciais perigos. O produto e seu equipamento auxiliar podem representar perigo se usados incorrectamente por pessoas não qualificadas ou se usados para fins diferentes daqueles para os quais foram concebidos.

A designação e o número de série são indicados na placa de características.

- ▶ Registe o número de série na tabela seguinte. Os dados do produto são necessários para colocar questões ao nosso representante ou posto de serviço de atendimento aos clientes.

#### Dados do produto

Tipo:	PLT 300
Geração:	01
N.º de série:	

### 1.6 Declaração de conformidade

Declaramos sob nossa exclusiva responsabilidade que o produto aqui descrito está em conformidade com as directivas e normas em vigor. Na parte final desta documentação encontra uma reprodução da declaração de conformidade.

As documentações técnicas estão aqui guardadas:

**Hilti** Entwicklungsgesellschaft mbH | Zulassung Geräte | Hiltistraße 6 | 86916 Kaufering, DE



**2.1 Normas de segurança****2.1.1 Informação básica no que se refere a normas de segurança**

**Além das regras especificamente mencionadas em cada capítulo deste manual de instruções, deve observar sempre os pontos a seguir indicados.** O PLT 300 e seu equipamento auxiliar podem representar perigo se usados incorrectamente por pessoas não qualificadas ou se usados para fins diferentes daqueles para os quais foram concebidos.

- ▶ **Nunca utilize o PLT 300 e o PLC 300 sem ter recebido instruções para o efeito ou sem ter lido este manual.**
- ▶ Siga sempre as instruções de utilização e advertências na aplicação indicada.
- ▶ **Não torne os equipamentos de segurança ineficazes nem retire avisos e informações.**
- ▶ Não é permitida a modificação ou manipulação do PLT 300 e do PLC 300.
- ▶ Para evitar ferimentos/danos utilize apenas equipamento auxiliar e acessórios originais **Hilti**.
- ▶ Não aponte o PLT 300 ou seus acessórios na sua direcção ou na direcção de terceiros.
- ▶ Mantenha as crianças afastadas dos aparelhos laser.
- ▶ Verifique a precisão do PLT 300 antes de efectuar medições.
- ▶ Se forem utilizados outros dispositivos de comando e de ajuste que os indicados ou efectuados outros procedimentos, pode ocorrer exposição perigosa ao feixe.
- ▶ **Devido ao princípio utilizado, os resultados podem ser prejudicados por determinadas condições ambientais. Destas fazem parte, por exemplo, a proximidade de aparelhos que geram fortes campos magnéticos ou electromagnéticos, a medição sobre superfícies inadequadas e a utilização de reflectores inadequados.**
- ▶ Medições tiradas de materiais plásticos tipo espuma de polistireno, de neve ou superfícies altamente reflectoras, etc., podem conduzir a valores de medição inexactos.
- ▶ Efectuar medições em superfícies com baixa reflectividade cercadas por superfícies de alta reflectividade pode originar erros de medição.
- ▶ Medições tiradas através de vidros ou outros objectos podem ser inexactas.
- ▶ Condições de medição muito instáveis podem levar a erros de medição, por exemplo devido a pessoas que passam pelo raio medidor.
- ▶ Não aponte o PLT 300 ou seus acessórios na direcção do Sol ou de outras fontes de luz intensa.
- ▶ Verifique o PLT 300 antes de efectuar medições importantes, após uma queda ou outros esforços mecânicos.
- ▶ Certifique-se de que, ao alterar a medição da distância de com prisma para sem reflector, ninguém possa olhar para a objectiva do PLT 300.
- ▶ O PLT 300 não pode ser utilizado próximo de equipamentos médicos.
- ▶ **O PLT 300 não pode ser usado na proximidade de grávidas ou pessoas com "pacemaker".**
- ▶ **O PLT 300 não pode ser utilizado, sem autorização prévia, nas proximidades de instalações militares, aeroportos, assim como de instalações radioastronómicas.**
- ▶ **Mantenha o PLT 300 sempre limpo e seco.**

**2.1.2 Organização apropriada dos locais de trabalho**

- ▶ **Demarque o local das medições. Ao montar o PLT 300, assegure-se de que não aponta o raio contra outras pessoas ou contra si próprio.**
- ▶ Tenha atenção à posição segura do tripé e ao aparafusamento firme do PLT 300 no tripé.
- ▶ Utilize o PLT 300 exclusivamente dentro dos limites definidos de utilização, ou seja, não faça medições em espelhos, aço crómio, pedras polidas, etc.
- ▶ Respeite as directrizes para a prevenção de acidentes que vigoram no país de utilização.

**2.1.3 Compatibilidade electromagnética**

Embora a ferramenta esteja de acordo com todas as directivas e regulamentações obrigatórias, a **Hilti** não pode excluir o seguinte:

- A ferramenta pode causar interferência em outros equipamentos (por exemplo, equipamentos de navegação aérea).
- A ferramenta pode sofrer interferência causada por radiação intensa, podendo originar um mau funcionamento.

Nestes casos bem como perante outras incertezas, deverão fazer-se medições comprovativas.



### 2.1.4 Trabalho seguro com aparelhos laser

O PLT 300 corresponde à classe 2, com base na norma IEC 60825-1/EN 60825-1:2007 e corresponde à norma CFR 21 § 1040 (Laser Notice 50).

- ▶ Não olhe fixamente para o raio laser e não dirija o raio laser para as pessoas. No caso de um contacto directo dos olhos com a radiação laser, feche-os e mova a cabeça para fora do trajecto do feixe.
- ▶ Ferramentas laser da classe 2/Classe II só devem ser operadas por pessoal devidamente formado.
- ▶ Raios laser não devem passar à altura dos olhos.
- ▶ Devem ser tomadas precauções para que esteja assegurado que o raio laser não incida, de forma involuntária, sobre superfícies reflectoras.
- ▶ Devem ser tomadas medidas para assegurar que pessoas não olhem directamente para o raio laser.
- ▶ O trajecto do raio laser não deve passar para lá de áreas não vigiadas.
- ▶ Desligue o laser quando não está a ser utilizado.
- ▶ Aparelhos laser não utilizados devem ser guardados em locais vedados a pessoas não autorizadas.
- ▶ **Mande reparar o PLT 300 e o PLC 300 apenas pelo Centro de Assistência Técnica Hilti.** Uma abertura incorrecta do PLT 300 pode originar a emissão de radiação laser que exceda a Classe 2.

### 2.1.5 Utilização correcta de ferramentas a bateria

- ▶ **Mantenha as baterias afastadas de temperaturas elevadas, radiação solar directa e fogo.** Existe risco de explosão.
- ▶ **As baterias não podem ser desmanteladas, esmagadas, aquecidas acima dos 80 °C ou incineradas.** Caso contrário, existe risco de incêndio, explosão ou queimaduras/corrosão.
- ▶ **Não sujeite a bateria a choques mecânicos fortes, e não atire a bateria.**
- ▶ **Baterias devem ser mantidas fora do alcance das crianças.**
- ▶ **Evite a entrada de humidade.** A humidade infiltrada pode provocar um curto-circuito e originar queimaduras ou um incêndio.
- ▶ **Utilizações inadequadas podem provocar derrame do líquido da bateria. Evite o contacto com este líquido. No caso de contacto accidental, enxágue imediatamente com água. Se o líquido entrar em contacto com os olhos, procure auxílio médico.** O líquido derramado pode provocar irritações ou queimaduras da pele.
- ▶ **Utilize exclusivamente as baterias aprovadas para a respectiva ferramenta.** A utilização de outras baterias ou a utilização das baterias para outras finalidades pode originar risco de fogo e explosão.
- ▶ Guarde a bateria em local fresco e seco. Nunca guarde a bateria em locais onde possa estar sujeita a exposição solar, em cima de radiadores ou por trás de um vidro.
- ▶ **Quando a bateria ou o carregador não estiver em uso, mantenha-os afastados de cliques, moedas, chaves, pregos, parafusos ou outros pequenos objectos metálicos que possam ligar em ponte os contactos da bateria ou do carregador.** O curto-circuito dos contactos de baterias ou carregadores pode originar queimaduras ou um incêndio.
- ▶ **Baterias danificadas (por exemplo, com fissuras, peças partidas, contactos dobrados, empurrados para trás e/ou puxados para fora) não podem ser carregadas nem continuar a ser utilizadas.**
- ▶ **Apenas deverá carregar as baterias em carregadores recomendados pelo fabricante.** Num carregador adequado para um determinado tipo de baterias existe perigo de incêndio se for utilizado para outras baterias.
- ▶ Observe as regras específicas sobre transporte, armazenamento e utilização de baterias de íões de lítio.
- ▶ **Antes de expedir a ferramenta, deve isolar baterias ou retirá-las da ferramenta.** Se as baterias perderem líquido podem danificar o PLT 300.

### 2.1.6 Medidas gerais de segurança

- ▶ **Antes de iniciar as medições certifique-se de que a precisão dos equipamentos utilizados corresponde aos requisitos da tarefa.**
- ▶ **Não opere com o PLT 300 em ambientes explosivos ou na proximidade de líquidos, gases ou pó inflamáveis.** Ferramentas produzem faíscas que podem provocar a ignição de pó e vapores.
- ▶ **Use equipamento de protecção individual. Use sempre óculos de protecção e luvas de protecção.**
- ▶ **Antes de utilizar o PLT 300 e o PLC 300, verifique se existem eventuais danos.** Mande reparar os danos por um Centro de Assistência Técnica Hilti.
- ▶ **Esteja alerta, observe o que está a fazer, e tenha prudência ao trabalhar com o PLT 300. Se estiver cansado ou sob influência de drogas, álcool ou medicamentos não efectue nenhum trabalho com o PLT 300.** Um momento de distração ao operar a ferramenta pode causar ferimentos graves.
- ▶ **Respeite as temperaturas de funcionamento e de armazenamento.**

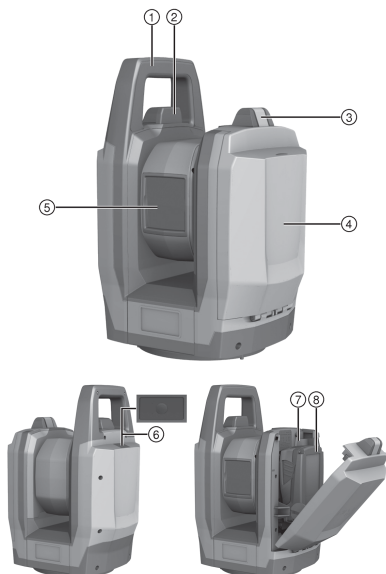


- ▶ Quando existem consideráveis diferenças de temperatura, permita que o PLT 300 e o PLC 300 se adaptem à temperatura ambiente antes de iniciar a sua utilização.
- ▶ Verifique a precisão do PLT 300 após uma queda ou outros esforços mecânicos.
- ▶ Quando utilizar tripés ou um suporte de parede, certifique-se de que o PLT 300 está correcta e solidamente fixado e o tripé apoiado de forma segura e estável sobre o solo.
- ▶ Mantenha a janela de saída do laser limpa de modo a evitar medições inexactas.
- ▶ Faça uma manutenção regular do PLT 300. Verifique se as partes móveis da ferramenta funcionam perfeitamente e não emperram, se há peças quebradas ou danificadas, que possam influenciar o funcionamento do PLT 300. Peças danificadas devem ser reparadas antes da utilização do PLT 300. Muitos acidentes são causados por ferramentas com manutenção deficiente.
- ▶ Embora o PLT 300 tenha sido concebido para trabalhar sob árduas condições nas obras, este deve ser manuseado com cuidado, à semelhança do que acontece com qualquer outro equipamento óptico e eléctrico (como, por exemplo, binóculos, óculos, máquina fotográfica).
- ▶ Embora na sua concepção se tenha prevenido a entrada de humidade, o PLT 300 deve ser limpo antes de ser guardado na mala de transporte.
- ▶ Por precaução, antes de utilizar o instrumento verifique os ajustes prévios ou valores que definiu previamente.
- ▶ Feche bem a tampa do compartimento da bateria para que esta não possa cair para fora. O PLT 300 desliga-se em caso de perda de contacto, o que pode levar à perda de dados.

### 3 Descrição

#### 3.1 Vista geral do produto

##### 3.1.1 PLT 300

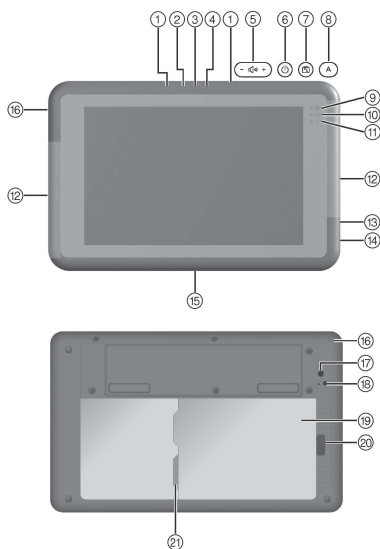


#### Legenda

- ① Pega de transporte
- ② Antena Wi-Fi
- ③ Destrramento do compartimento da bateria
- ④ Tampa do compartimento da bateria
- ⑤ Cobertura da objectiva e orifício de saída do raio laser
- ⑥ Tecla Ligar/Desligar
- ⑦ Compartimento da bateria
- ⑧ Bateria



### 3.1.2 PLC 300 2



#### Legenda

- ① Microfone
- ② Sensor de luz ambiente
- ③ Câmara frontal
- ④ Indicação de estado da câmara frontal
- ⑤ Regulação do volume
- ⑥ Tecla Ligar/Desligar
- ⑦ Tecla "Bloqueio da rotação do ecrã"
- ⑧ Tecla "Controlo do sistema"
- ⑨ Indicador de funcionamento
- ⑩ Indicação de estado do armazenamento de dados
- ⑪ Indicação de estado da bateria
- ⑫ Antenas Wi-Fi
- ⑬ Ligação para auscultadores
- ⑭ Ligação USB
- ⑮ Ligação de acoplamento (Docking)
- ⑯ Tomada de carga
- ⑰ Câmara traseira
- ⑱ Indicação de estado da câmara traseira
- ⑲ Compartimento da bateria
- ⑳ Destravamento do compartimento da bateria
- ㉑ Ranhura para cartão microSD

### 3.2 Utilização conforme a finalidade projectada

O produto descrito é constituído por um Layout Tool PLT 300 a bateria e um Controller PLC 300 a bateria. O PLC 300 destina-se a comandar o PLT 300 remotamente. Ambos os componentes formam um sistema. O Layout Tool foi concebido para a medição de distâncias e direcções, o cálculo de posições tridimensionais de alvos bom como para a implantação de coordenadas ou valores dados relativos a eixos.

- ▶ Para este produto, utilize apenas as baterias de iões de lítio **Hilti** da série B 18 / B 22.
- ▶ Para estas baterias, utilize apenas os carregadores **Hilti** da série C 4/36.

### 3.3 Antenas Wi-Fi 3

Em cada um dos lados menos compridos do Controller encontra-se uma antena Wi-Fi.

- ▶ Durante a operação, não segure o Controller lateralmente na zona das antenas Wi-Fi uma vez que isso diminui a capacidade de emissão e recepção.



Como acessório está disponível um suporte para o Controller o qual permite que se evitem as perturbações da comunicação Wi-Fi.

### 3.4 Ligação de dados a equipamentos periféricos

No PLC 300 é utilizado o software PROFIS Layout Field da **Hilti**. Para PCs está disponível o software PROFIS Layout Office da **Hilti** para PC, o qual permite formatar dados e enviá-los a outros sistemas. Dados podem ser trocados entre os dois produtos de software.

Dados podem ser transferidos directamente do PLC 300 para um suporte de dados USB.

### 3.5 Incluído no fornecimento

PLT 300, PLC 300, manual de instruções.

Poderá encontrar outros produtos de sistema aprovados para o seu produto no seu **Hilti Store** ou online, em: [www.hilti.group](http://www.hilti.group) | EUA: [www.hilti.com](http://www.hilti.com).



## 4 Características técnicas

### 4.1 Medição de distâncias a laser

Comprimento de onda	500 nm ... 540 nm
Cor do laser	verde
Classe laser de acordo com a norma IEC 60825-1	2
Potência média máxima de saída	≤ 1,00 mW
Duração do impulso	0,2 ns ... 10 ns
Frequência de impulsos	5 MHz ... 100 MHz
Divergência do feixe	0,2 mrad ... 20 mrad
Altitude máxima de funcionamento acima da altitude de referência	2 000 m (6 561 ft - 8 in)
Humidade relativa máxima	90 %

### 4.2 Imprecisão na medição de distâncias (ISO 17123-5)

Base 50 metros	3 mm
Base 164 pés	1/8 pol.

### 4.3 Seguimento do alvo (seguidor LED)

Comprimento de onda	800 nm ... 900 nm
Irradiância média típica a uma distância de 20 cm (108 µs/109 Hz)	0,5 mW/cm <sup>2</sup>
Irradiância máxima a uma distância de 20 cm	46 mW/cm <sup>2</sup>
Duração do impulso	108 µs
Frequência de impulsos	100 Hz ... 165 Hz
Divergência do feixe (2θ <sub>1/2</sub> )	30°
Área de seguimento	1,5 m ... 50 m (4 ft - 11,1 in ... 164 ft - 1 in)

### 4.4 Câmara

Ângulo de abertura	25°
Distância focal	12 mm ... 60 mm (0,5 in ... 2,4 in)
Zoom óptico	5 vezes
Alcance de focagem	≥ 1 m (≥ 3 ft - 3 in)
Resolução para zoom máximo (por 10 metros)	±1,0 mm
Resolução para zoom máximo (por 33 pés)	±0,04 in
Campo de visão horizontal	225°
Campo de visão vertical	360°
Armazenamento de imagens	VGA

### 4.5 Motorização

Velocidade de rotação	90°/s
Mudança da posição da luneta	2 s

### 4.6 Alojamento para tripé do

Rosca	5/8 in
-------	--------





#### 4.7 Comunicação sem fios entre PLT 300 e PLC 300

Padrão Wi-Fi	IEEE 802.11b/g/n
Máxima potência de transmissão radiada Wi-Fi	16,9 dBm
Gama de frequências Wi-Fi	2 400 MHz ... 2 483,5 MHz

#### 4.8 Alimentação PLC 300

Tensão nominal	7,2 V
Capacidade	7,1 Ah
Autonomia	8 h
Duração do carregamento	4 h

#### 4.9 Interfaces no PLC 300

Ligação externa de dados	USB 3.0
Versão Bluetooth	4.0
Gama de frequências Bluetooth	2,402 GHz ... 2,480 GHz
Padrão Wi-Fi	IEEE 802.11a/b/g/n

#### 4.10 Tipo de protecção

PLT 300	IP55
PLC 300	IP65

#### 4.11 Condições ambientais para PLT 300 e PLC 300

Temperatura de funcionamento	-20 °C ... 50 °C (-4 °F ... 122 °F)
Temperatura de armazenamento	-40 °C ... 63 °C (-40 °F ... 145 °F)

#### 4.12 Peso com bateria

PLT 300	5,3 kg (11,7 lb)
PLC 300	0,6 kg (1,3 lb)

#### 4.13 Baterias para todos os países excepto EUA e Canadá

	B 22/1.6 Li-Ion	B 22/2.6 Li-Ion (02)
Tensão nominal	21,6 V	21,6 V
Capacidade	1,6 Ah	2,6 Ah
Conteúdo energético	34,56 Wh	56,16 Wh
Peso	0,48 kg	0,48 kg
Autonomia no PLT 300	3 h	5 h

#### 4.14 Baterias para EUA/Canadá

	B 18/1.6 Li-Ion	B 18/2.6 Li-Ion (02)
Tensão nominal	21,6 V	21,6 V
Capacidade	1,6 Ah	2,6 Ah
Conteúdo energético	34,56 Wh	56,16 Wh



	<b>B 18/1.6 Li-Ion</b>	<b>B 18/2.6 Li-Ion (02)</b>
<b>Peso</b>	0,48 kg (1,06 lb)	0,48 kg (1,06 lb)
<b>Autonomia no PLT 300</b>	3 h	5 h

## 5 Primeiros passos

### 5.1 Ligar o PLT 300 e o PLC 300

1. Ligue o PLT 300 e o PLC 300.
2. Inicie a aplicação PROFIS Layout Field no PLC 300.
3. Preste atenção às indicações e avisos no ecrã do PLC 300 bem como às informações detalhadas sobre o produto em: <http://qr.hilti.com/r4728599>.

## 6 Conservação e manutenção

### 6.1 Limpeza e secagem

#### **ATENÇÃO**

**Risco de danos** Um toque pode danificar os elementos ópticos.

- ▶ Não toque no vidro com os dedos.

#### **ATENÇÃO**

**Risco de danos** Os componentes plásticos podem ser danificados por produtos químicos.

- ▶ Para a limpeza, utilize apenas álcool puro ou água.

1. Sobre o pó do vidro.
2. Limpe a ferramenta apenas com um pano limpo e macio.

### 6.2 Manutenção

- ▶ Para um funcionamento seguro, utilize apenas peças sobresselentes e consumíveis originais. Poderá encontrar as peças sobresselentes, consumíveis e acessórios aprovados por nós para o seu produto no seu Centro de Assistência **Hilti** ou em: [www.hilti.com](http://www.hilti.com).

### 6.3 Centro de Assistência Técnica Hilti

O Centro de Assistência Técnica **Hilti** realiza a comprovação e, em caso de desvio, o restabelecimento e nova verificação da conformidade da ferramenta com as especificações. A conformidade com as especificações no momento da verificação é confirmada por escrito através do certificado de serviço. Recomenda-se que:

- Escolher o intervalo de inspeção adequado de acordo com a utilização.
- Após uma solicitação extraordinária da ferramenta, antes de trabalhos importantes, mas no mínimo anualmente, mandar efectuar uma inspeção pelo Centro de Assistência Técnica **Hilti**.

A inspeção pelo Centro de Assistência Técnica **Hilti** não desobriga o utilizador de efectuar a comprovação da ferramenta antes e depois da utilização.

## 7 Transporte e armazenamento

### 7.1 Transporte

#### **ATENÇÃO**

**Risco de danos** Se as baterias perderem líquido, podem danificar o produto.

- ▶ Antes de expedir o produto descrito, deve isolar as baterias ou retirá-las da ferramenta.
- ▶ Use a caixa de cartão **Hilti** ou outra embalagem equivalente para o transporte e envio do seu equipamento.



## 7.2 Armazenamento

### ATENÇÃO

**Risco de danos** Se as baterias perderem líquido, podem danificar o produto.

- ▶ Remova a bateria se a ferramenta não for utilizada durante um período de tempo mais prolongado.
- ▶ Não guarde a ferramenta se esta estiver molhada. Deixe que seque antes de a arrumar e guardar.
- ▶ Antes de a guardar, limpe sempre a ferramenta, a mala de transporte e os acessórios.
- ▶ Após um longo período de armazenagem ou transporte, verifique a precisão do equipamento antes de o utilizar.
- ▶ Quando guardar o equipamento, tenha em atenção os limites de temperatura a que está exposto, especialmente no Inverno/Verão (-40 °C a +63 °C (-40 °F a +145 °F)).

## 8 Reciclagem

### AVISO

**Riscos para a saúde** Nunca elimine o equipamento de forma incorrecta!

- ▶ a combustão de componentes plásticos pode gerar fumos tóxicos que representam um perigo para a saúde. Se danificadas ou expostas a temperaturas muito elevadas, as baterias podem explodir, originando queimaduras por ácido, intoxicação e poluição ambiental.
- ▶ Uma eliminação incorrecta (ou ausência desta) permite que pessoas não autorizadas/habilitadas utilizem o equipamento para fins diferentes daqueles para os quais foi concebido. Consequentemente, podem ferir-se a si próprias ou a terceiros ou causar poluição ambiental.
- ▶ Recicle imediatamente as baterias avariadas. Mantenha-as afastadas do alcance das crianças. Não desmonte nem incinere as baterias.
- ▶ Elimine baterias de acordo com as regulamentações oficiais ou devolva as baterias usadas à **Hilti**.

As ferramentas **Hilti** são, em grande parte, fabricadas com materiais recicláveis. Um pré-requisito para a reciclagem é que esses materiais sejam devidamente separados. Em muitos países, a **Hilti** aceita a sua ferramenta usada para reutilização. Para mais informações dirija-se ao Serviço de Clientes **Hilti** ou ao seu vendedor.

## 9 Garantia do fabricante

- ▶ Se tiver dúvidas em relação às condições de garantia, contacte o seu parceiro **Hilti** local.

## 10 Declaração FCC (válido nos EUA) / Declaração IC (válido no Canadá)

### CUIDADO

**Perturbação da recepção de radiodifusão** Através da utilização do produto em áreas residenciais pode ocorrer perturbações da recepção de radiodifusão.

- ▶ Esta ferramenta foi testada e declarada dentro dos limites estipulados para equipamentos digitais da Classe A, de acordo com a Parte 15 das Regras FCC. Estes limites correspondem a um nível de protecção razoável contra interferências prejudiciais em ambiente comercial. Estas ferramentas geram, usam e podem irradiar energia de radiofrequência e, se não forem instaladas e utilizadas segundo estas instruções, podem causar interferências prejudiciais nas comunicações rádio. A utilização da ferramenta em áreas residenciais provoca, previsivelmente, interferências. Neste caso, o utilizador da ferramenta é obrigado a eliminar as interferências por conta própria.

Alterações ou modificações à ferramenta que não sejam expressamente aprovadas pela **Hilti** podem limitar o direito do utilizador em operar com esta ferramenta.

Este dispositivo está de acordo com a Parte 15 das Especificações FCC e RSS-210 do IC.

A utilização está sujeita às duas seguintes condições:

Esta ferramenta não deve produzir interferência prejudicial.

A ferramenta tem de aceitar qualquer interferência, incluindo interferências que podem causar funcionamentos indesejados.



# Originele handleiding

## 1 Informatie over de handleiding

### 1.1 Bij deze handleiding

- **Waarschuwing!** Zorg, voordat u het product gebruikt, dat u de bij het product meegeleverde handleiding incl. de aanwijzingen, veiligheidsinstructies en waarschuwingsaanwijzingen, afbeeldingen en specificaties gelezen en begrepen hebt. Maakt u zich met name met alle aanwijzingen, veiligheidsinstructies en waarschuwingsaanwijzingen, afbeeldingen, specificaties en bestanddelen en functies vertrouwd. Als u dit niet doet, bestaat het risico op een elektrische schok, brand en/of ernstig letsel. Bewaar de handleiding inclusief alle aanwijzingen, veiligheidsinstructies en waarschuwingsaanwijzingen voor later gebruik.
- producten zijn bestemd voor de professionele gebruiker en mogen alleen door geautoriseerd, vakkundig geschoold personeel bediend, onderhouden en gerepareerd worden. Dit personeel moet speciaal op de hoogte zijn gesteld van de mogelijke gevaren. Het product en zijn hulpmiddelen kunnen gevaar opleveren als ze door ongeschoolde personen op ondeskundige wijze of niet volgens de voorschriften worden gebruikt.
- De meegeleverde handleiding komt overeen met de actuele stand van de techniek op het tijdstip op het moment van druk. De actuele versie vindt u altijd online op de Hilti productpagina. Volg hiervoor de link of de QR-code in deze handleiding, gemarkeerd met het symbool .
- Geef het product alleen met deze handleiding aan andere personen door.

### 1.2 Verklaring van de tekens

#### 1.2.1 Waarschuwingsaanwijzingen

Waarschuwingsaanwijzingen waarschuwen voor gevaren bij de omgang met het product. De volgende signaalwoorden worden gebruikt:

#### **GEVAAR**

##### **GEVAAR !**

- ▶ Voor een direct dreigend gevaar dat tot ernstig letsel of tot de dood leidt.

#### **WAARSCHUWING**

##### **WAARSCHUWING !**

- ▶ Voor een mogelijke gevaar dat tot ernstig letsel of tot de dood kan leiden.

#### **ATTENTIE**

##### **ATTENTIE !**

- ▶ Voor een eventueel gevaarlijke situatie die tot letsel of tot materiële schade kan leiden.

#### 1.2.2 Symbolen in de documentatie

De volgende symbolen worden in deze documentatie gebruikt:

	Handleiding vóór gebruik lezen
	Gebruikstips en andere nuttige informatie
	Omgang met recyclebare materialen
	Elektrisch gereedschap en accu 's niet met het huisvuil meegeven

#### 1.2.3 Symbolen in afbeeldingen

De volgende symbolen worden in afbeeldingen gebruikt:

<b>2</b>	Deze nummers verwijzen naar de betreffende afbeelding aan het begin van deze handleiding
3	De nummering geeft een volgorde van de arbeidsstappen in de afbeelding weer en kan van de arbeidsstappen in de tekst afwijken



11	Positienummers worden in de afbeelding <b>Overzicht</b> gebruikt en verwijzen naar de nummers van de legenda in het hoofdstuk <b>Productoverzicht</b>
	Dit teken vraagt om uw bijzondere aandacht bij de omgang met het product.

### 1.3 Productafhankelijke symbolen

#### 1.3.1 Symbolen op het product

De volgende symbolen kunnen op het product worden gebruikt:

	Het product ondersteunt de draadloze gegevensoverdracht, compatibel met iOS- en Android-platforms.
	Gebruikte <b>Hilti</b> Li-ion-accu typeserie. De gegevens in het hoofdstuk <b>Correct gebruik</b> in acht nemen.
Li-Ion	Li-ion-accu
	Gebruik de accu nooit als hamer.
	Laat de accu niet vallen. Gebruik geen accu die een klap gekregen heeft of anderszins beschadigd is.

### 1.4 Stickers op de PLT 300

De volgende stickers zijn op de PLT 300 aangebracht:

	Laserstraling. Niet in de straal kijken. Laserklasse 2.
--	---

### 1.5 Productinformatie

**Hilti** producten zijn bestemd voor de professionele gebruiker en mogen alleen door geautoriseerd, vakkundig geschoold personeel bediend, onderhouden en gerepareerd worden. Dit personeel moet speciaal op de hoogte zijn gesteld van de mogelijke gevaren. Het product en zijn hulpmiddelen kunnen gevaar opleveren als ze door ongeschoolde personen op ondeskundige wijze of niet volgens de voorschriften worden gebruikt.

De typeaanduiding en het serienummer staan op het typeplaatje.

- Voer het serienummer in de volgende tabel in. De productinformatie is nodig bij vragen aan onze dealers of service-centers.

#### Productinformatie

Type:	PLT 300
Generatie:	01
Serienr.:	

### 1.6 Conformiteitsverklaring

Als de uitsluitend verantwoordelijken voor dit product verklaren wij dat het voldoet aan de geldende voorschriften en normen. Een afbeelding van de Conformiteitsverklaring vindt u aan het einde van deze documentatie.

De technische documentatie is hier te vinden:

**Hilti** Entwicklungsgesellschaft mbH | Zulassung Geräte | Hiltistraße 6 | 86916 Kaufering, DE



## 2 Veiligheid

### 2.1 Veiligheidsinstructies

#### 2.1.1 Essentiële veiligheidsnotities

**Naast de technische veiligheidsinstructies in de afzonderlijke hoofdstukken van deze handleiding moeten de volgende bepalingen altijd strikt worden opgevolgd.** De PLT 300 en zijn hulpmiddelen kunnen gevaar opleveren als ze door ongeschoolde personen op ondeskundige wijze of niet volgens de voorschriften worden gebruikt.

- ▶ **Gebruik de PLT 300 en PLC 300 nooit zonder dat u de bijbehorende instructies heeft gekregen of deze handleiding heeft gelezen.**
- ▶ Neem altijd de bedienings- en waarschuwingsaanwijzingen in de weergegeven applicatie in acht.
- ▶ **Maak geen veiligheidsinrichtingen onklaar en verwijder geen instructie- en waarschuwingsop-schriften.**
- ▶ Aanpassingen of veranderingen aan de PLT 300 en PLC 300 zijn niet toegestaan.
- ▶ Gebruik om letsel te voorkomen alleen originele **Hilti** accessoires en hulpapparaten.
- ▶ Richt de PLT 300 of accessoires hiervan niet op uzelf of op andere personen.
- ▶ Zorg ervoor dat kinderen niet in aanraking komen met laserapparaten.
- ▶ Controleer de nauwkeurigheid van de PLT 300 alvorens ermee te meten.
- ▶ Als andere dan de hier genoemde bedienings- of afstelapparaten wordt gebruikt, of als anders te werk wordt gegaan, kan dit leiden tot gevaarlijke straling.
- ▶ **De meetresultaten kunnen door bepaalde omgevingsparameters worden beïnvloed. Daartoe behoren bijvoorbeeld de nabijheid van apparaten die sterke magnetische of elektromagnetische velden genereren, het meten op een ongeschikte ondergrond en het gebruik van ongeschikte reflectoren.**
- ▶ Metingen uitgevoerd op geschuimde kunststoffen zoals bijvoorbeeld styropor, styrodor, sneeuw of sterk spiegelende vlakken enz., kunnen tot onjuiste meetwaarden leiden.
- ▶ Metingen op slecht reflecterende ondergronden in hoog reflecterende omgevingen kunnen leiden tot onjuiste meetwaarden.
- ▶ Metingen door ruiten of andere objecten kunnen het meetresultaat vertekenen.
- ▶ Het meetresultaat kan worden vervalst als de meetomstandigheden snel veranderen, bijv. door personen die door de meetstraal lopen.
- ▶ Richt de PLT 300 of accessoires hiervan niet op de zon of andere sterke lichtbronnen.
- ▶ Controleer de PLT 300 altijd vóór belangrijke metingen of wanneer deze gevallen is of aan andere mechanische inwerkingen is blootgesteld.
- ▶ Bij het omschakelen van de afstandsmeting van de prismameting naar het reflectorloos meten erop letten dat niemand in het objectief van de PLT 300 kan kijken.
- ▶ De PLT 300 mag niet in de buurt van medische apparatuur worden gebruikt.
- ▶ **De PLT 300 mag niet in de nabijheid van zwangere vrouwen en mensen met pacemakers worden gebruikt.**
- ▶ **De PLT 300 mag niet zonder voorafgaande toestemming in de buurt van militaire instellingen, luchthavens of astronomische instellingen worden gebruikt.**
- ▶ Houd de PLT 300 altijd schoon en droog.

#### 2.1.2 Correcte inrichting van het werkgebied

- ▶ **Schermd de meetplaats af. Controleer dat u bij het plaatsen van de PLT 300 de straal niet op anderen of uzelf richt.**
- ▶ Let erop dat het statief correct wordt geplaatst en de PLT 300 goed op het statief is vastgeschroefd.
- ▶ Gebruik de PLT 300 alleen binnen de vastgestelde toepassingsgrenzen, d.w.z. niet meten op spiegels, chroomstaal, gepolijste stenen enz.
- ▶ Neem de landspecifieke voorschriften ter voorkoming van ongevallen in acht.

#### 2.1.3 Elektromagnetische compatibiliteit

Hoewel het apparaat aan de strenge eisen van de geldende richtlijnen voldoet, kan **Hilti** het volgende niet uitsluiten:

- Het apparaat kan andere apparaten (bijvoorbeeld navigatie-inrichtingen van vliegtuigen) storen.
- Het apparaat kan door sterke straling gestoord worden, hetgeen tot een onjuiste werking kan leiden.

In deze gevallen of wanneer u niet zeker bent, dienen controlemetingen te worden uitgevoerd.



### 2.1.4 Veilig werken met laserapparaten

De PLT 300 voldoet aan laserklasse 2, gebaseerd op de norm IEC60825-1/EN60825-1:2007 en voldoet aan CFR 21 § 1040 (Laser Notice 50).

- ▶ Niet in de straal kijken en de straal niet op personen richten. In geval van direct oogcontact met de laserstraling uw ogen sluiten en uw hoofd uit de lichtbundel bewegen.
- ▶ Apparaten van laserklasse 2 en klasse II dienen alleen door geschoolde personen te worden gebruikt.
- ▶ Laserstralen mogen niet op ooghoogte lopen.
- ▶ Er dienen voorzorgsmaatregelen genomen te worden om te voorkomen dat een laserstraal ongewild op een vlak terecht komt dat als een spiegel reflecteert.
- ▶ Er dienen maatregelen te worden genomen waarmee wordt voorkomen dat personen direct in de straal kijken.
- ▶ De loop van de laserstraal mag niet over onbewaakt gebied gaan.
- ▶ De laser uitschakelen als deze niet wordt gebruikt.
- ▶ Ongebruikte laserapparaten dienen te worden opgeslagen op een plaats waar onbevoegden geen toegang toe hebben.
- ▶ **Laat de PLT 300 en PLC 300 alleen door de Hilti service repareren.** Bij het ondeskundig openen van de PLT 300 kan laserstraling naar buiten komen die klasse 2 overstijgt.

### 2.1.5 Zorgvuldig gebruik van accu-aangedreven apparaten

- ▶ **Stel de accu's niet bloot aan hoge temperaturen, directe zonne-instraling of vuur.** Er is sprake van explosiegevaar.
- ▶ **De accu's mogen niet uit elkaar genomen, ineengedrukt, tot boven de 80 °C worden verhit of verbrand.** Anders bestaat er gevaar voor vuur, verbranding door bijtend zuur en explosie.
- ▶ **Stel de accu niet bloot aan sterke mechanische schokken en gooi niet met de accu.**
- ▶ **De accu's mogen niet in kinderhanden komen.**
- ▶ **Voorkom dat er vocht binnendringt.** Binnengedrongen vocht kan kortsluiting veroorzaken en brandwonden of brand tot gevolg hebben.
- ▶ **Bij verkeerd gebruik kan vloeistof uit de accu lekken. Voorkom contact hiermee. Bij onvoorzien contact met water afspoelen. Wanneer de vloeistof in de ogen komt, dient u bovendien een arts te raadplegen.** Gelekte accuvloeistof kan tot huidirritaties en verbrandingen leiden.
- ▶ **Gebruik uitsluitend de voor het betreffende apparaat goedgekeurde accu's.** Bij het gebruik van andere accu's of het gebruik van accu's voor andere doeleinden is er kans op brand en bestaat er explosiegevaar.
- ▶ Sla de accu zo koel en droog mogelijk op. Bewaar de accu nooit in de zon, op een verwarming of achter een raam.
- ▶ **Houd de gebruikte accu of acculader uit de buurt van paperclips, munten, sleutels, spijkers, schroeven of andere kleine metalen voorwerpen, die een kortsluiting van de accu- of laadcontacten zouden kunnen veroorzaken.** Het kortsluiten van de contact van accu's of acculaders kan verbrandingen en brand tot gevolg hebben.
- ▶ **Beschadigde accu's (bijvoorbeeld accu's met scheuren, gebroken onderdelen, verbogen, ingedrukte en/of uitgetrokken contacten) mogen niet meer worden opgeladen of gebruikt.**
- ▶ **Laad accu's alleen op in acculaders die door de fabrikant worden geadviseerd.** Voor een acculader dat voor een bepaald type accu geschikt is, bestaat het risico van brand wanneer dit met andere accu's wordt gebruikt.
- ▶ Neem de bijzondere richtlijnen voor het transport, de opslag en het gebruik van Li-ion accu's in acht.
- ▶ **Voor het verzenden van het apparaat moeten de accu's worden geïsoleerd of uit het apparaat worden verwijderd.** Door lekkende accu's kan de PLT 300 worden beschadigd.

### 2.1.6 Algemene veiligheidsmaatregelen

- ▶ **Vóór het begin van de meting controleren of de nauwkeurigheid van de gebruikte apparaten aan de eisen van de opdracht voldoet.**
- ▶ **Werk niet met de PLT 300 in een explosieve omgeving waarin zich brandbare vloeistoffen, gassen of stof bevinden.** Apparaten veroorzaken vonken die het stof of de dampen tot ontsteking kunnen brengen.
- ▶ **Draag een persoonlijke veiligheidsuitrusting en altijd een veiligheidsbril en werkhandschoenen.**
- ▶ **Controleer de PLT 300 en PLC 300 voor gebruik op eventuele beschadigingen.** Schade door een Hilti service-center laten verhelpen.
- ▶ **Wees alert, let goed op wat u doet en ga met verstand te werk bij het gebruik van de PLT 300. Gebruik de PLT 300 niet wanneer u moe bent of onder invloed bent van drugs, alcohol of medicijnen.**



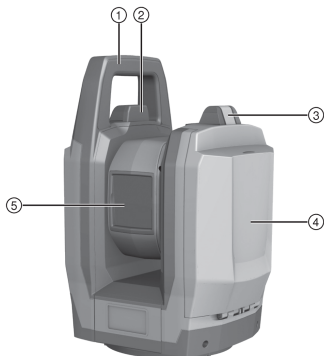
Een moment van onoplettendheid tijdens het gebruik van het elektrisch gereedschap kan tot ernstig letsel leiden.

- ▶ Houd de voorgeschreven bedrijfs- en opslagtemperatuur aan.
- ▶ Wanneer de PLT 300 of PLC 300 vanuit een zeer koude in een warmere omgeving wordt gebracht of omgekeerd, deze voor het gebruik laten acclimatiseren.
- ▶ Na een val of andere mechanische invloeden dient u de nauwkeurigheid van de PLT 300 te controleren.
- ▶ Bij het gebruik van statieven of wandhouders controleren of de PLT 300 correct en stevig is vastgeschroefd en dat het statief stevig en veilig op de grond staat.
- ▶ Om foutieve metingen te voorkomen, moet het uitgangsvenster van de laser schoon worden gehouden.
- ▶ Ga zorgvuldig met de PLT 300 om. Controleer of bewegende delen van het apparaat correct functioneren en niet vastklemmen en of onderdelen gebroken of zodanig beschadigd zijn dat de werking van de PLT 300 nadelig wordt beïnvloed. Laat beschadigde delen repareren voordat u de PLT 300 gebruikt. Veel ongevallen hebben hun oorzaak in slecht onderhouden apparaten.
- ▶ Ook al is de PLT 300 gemaakt voor zwaar gebruik op bouwplaatsen, toch dient deze, net als andere optische en elektrische apparaten (bijv. veldkijkers, brillen, fotoapparaten), zorgvuldig te worden behandeld.
- ▶ Hoewel de PLT 300 beschermd is tegen het binnendringen van vocht, dient u deze droog te maken alvorens hem in de transportcontainer te plaatsen.
- ▶ Controleer uit veiligheidsoverwegingen eerder door u ingestelde waarden resp. vorige instellingen.
- ▶ De accuvakklep zorgvuldig vergrendelen, opdat de accu niet eruit valt. Bij contactverlies wordt de PLT 300 uitgeschakeld, wat tot gegevensverlies kan leiden.

### 3 Beschrijving

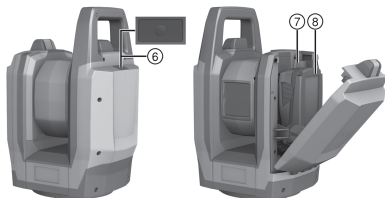
#### 3.1 Productoverzicht

##### 3.1.1 PLT 300



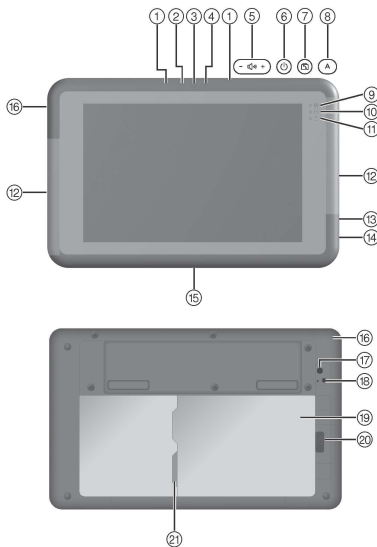
#### Legenda

- ① Handgreep
- ② WLAN-antenne
- ③ Accuvakontgrendeling
- ④ Accuvakklep
- ⑤ Objectiefafdekking en laseruitgangsopening
- ⑥ Aan/uit-toets
- ⑦ Batterijvak
- ⑧ Accu





### 3.1.2 PLC 300



#### Legenda

- ① Microfoon
- ② Omgevingslichtsensor
- ③ Voorste camera
- ④ Statusweergave voorste camera
- ⑤ Volumeregeling
- ⑥ Aan/uit-toets
- ⑦ Toets "Display-rotatieblokkering"
- ⑧ Taste "Systeemregeling"
- ⑨ Statusindicatie
- ⑩ Statusweergave gegevensopslag
- ⑪ Statusweergave accu
- ⑫ WLAN-antennes
- ⑬ Hoofdtelefoonaansluiting
- ⑭ USB-aansluiting
- ⑮ Dockingaansluiting
- ⑯ Oplaadaansluiting
- ⑰ Achterste camera
- ⑱ Statusweergave achterste camera
- ⑲ Batterijvak
- ⑳ Accuvakontgrendeling
- ㉑ microSD-kaartsleuf

### 3.2 Correct gebruikt

Het beschreven product bestaat uit de accu-aangedreven Layout-Tool PLT 300 en de accu-aangedreven Controller PLC 300. De PLC 300 is voor de afstandsbediening van de PLT 300 bedoeld. Beide componenten vormen een systeem. De Layout-Tool is bestemd voor het meten van afstanden en richtingen, voor het berekenen van driedimensionale richtpunten en afgeleide waarden en voor het uitzetten van coördinaten of as-waarden.

- ▶ Gebruik voor dit product alleen de **Hilti** Li-ion-accu 's van de typeserie B 18 / B 22.
- ▶ Gebruik voor deze accu's alleen de **Hilti** acculaders van de serie C 4/36.

### 3.3 WLAN-antennes

Aan de smalle zijde van de Controller bevindt zich telkens een WLAN-antenne.

- ▶ Houd de Controller tijdens het gebruik niet aan de zijkant bij de WLAN-antennes vast, omdat dit het zend- en ontvangstvermogen vermindert.



Als accessoire is een houder voor de Controller verkrijgbaar, waarmee belemmeringen van het WLAN-verkeer kunnen worden vermeden.

### 3.4 Gegevensverbinding met de randapparatuur

Op de PLC 300 wordt de software **Hilti PROFIS Layout Field** gebruikt. Voor pc's is de pc-software **Hilti PROFIS Layout Office** verkrijgbaar, waarmee gegevens kunnen worden bewerkt en op andere systemen kunnen worden gebruikt. Het is mogelijk om gegevens uit te wisselen tussen de beide software-producten. Vanaf de PLC 300 kunnen gegevens ook rechtstreeks op een usb-gegevensdrager worden gezet.

### 3.5 Standaard leveringsomvang

PLT 300, PLC 300, handleiding.

Andere voor uw product vrijgegeven systeemproducten vindt u in uw **Hilti Store**, of online onder: [www.hilti.group](http://www.hilti.group) | USA: [www.hilti.com](http://www.hilti.com).



## 4 Technische gegevens

### 4.1 Laserafstandsmeting

Golflengte	500 nm ... 540 nm
Laserkleur	groen
Laserklasse volgens IEC 60825-1	2
Maximaal gemiddeld uitgangsvermogen	≤ 1,00 mW
Pulsduur	0,2 ns ... 10 ns
Pulsfrequentie	5 MHz ... 100 MHz
Straaldivergentie	0,2 mrad ... 20 mrad
Maximale gebruikshoogte boven referentiehoogte	2.000 m (6.561 ft - 8 in)
Maximale relatieve luchtvochtigheid	90%

### 4.2 Meetnauwkeurigheid bij afstandsmeting (ISO 17123-5)

Basis 50 meter	3 mm
Basis 164 voet	1/8 in

### 4.3 Vervolgen van doelen (LED-tracker)

Golflengte	800 nm ... 900 nm
Typische gemiddelde bestralingssterkte op een afstand van 20 cm (108 µs/109 Hz)	0,5 mW/cm <sup>2</sup>
Maximale bestralingssterkte op een afstand van 20 cm	46 mW/cm <sup>2</sup>
Pulsduur	108 µs
Pulsfrequentie	100 Hz ... 165 Hz
Straaldivergentie (2θ <sub>1/2</sub> )	30°
Tracking-range	1,5 m ... 50 m (4 ft - 11,1 in ... 164 ft - 1 in)

### 4.4 Camera

Gezichtsveld	25°
Brandpuntsafstand	12 mm ... 60 mm (0,5 in ... 2,4 in)
Optische zoom	5-voudig
Focusbereik	≥ 1 m (≥ 3 ft - 3 in)
Resolutie bij maximale zoom (per 10 meter)	±1,0 mm
Resolutie bij maximale zoom (per 33 voet)	±0,04 in
Horizontaal gezichtsveld	225°
Verticaal gezichtsveld	360°
Beeldopslag	VGA

### 4.5 Motortype

Toerental	90 °/s
Wijziging van de telescoopstand	2 s

### 4.6 Statiefbevestiging

Schroefdraad	5/8 in
--------------	--------



#### 4.7 Draadloze communicatie tussen PLT 300 en PLC 300

Wi-Fi-standaard	IEEE 802.11b/g/n
Maximaal uitgestraald zendvermogen wifi	16,9 dBm
Wifi-frequentiegebied	2.400 MHz ... 2.483,5 MHz

#### 4.8 Stroomvoorziening PLC 300

Nominale spanning	7,2 V
Capaciteit	7,1 Ah
Bedrijfsduur	8 h
Laadduur	4 h

#### 4.9 Interfaces op PLC 300

Externe data-aansluiting	USB 3.0
Bluetooth-versie	4.0
Bluetooth-frequentiegebied	2,402 GHz ... 2,480 GHz
WLAN-standaard	IEEE 802.11a/b/g/n

#### 4.10 Veiligheidsklasse

PLT 300	IP55
PLC 300	IP65

#### 4.11 Omgevingsomstandigheden voor PLT 300 en PLC 300

Bedrijfstemperatuur	-20 °C ... 50 °C (-4 °F ... 122 °F)
Opslagtemperatuur	-40 °C ... 63 °C (-40 °F ... 145 °F)

#### 4.12 Gewicht met accu

PLT 300	5,3 kg (11,7 lb)
PLC 300	0,6 kg (1,3 lb)

#### 4.13 Accu's voor alle landen behalve USA en Canada

	B 22/1.6 Li-Ion	B 22/2.6 Li-Ion (02)
Nominale spanning	21,6 V	21,6 V
Capaciteit	1,6 Ah	2,6 Ah
Energie-inhoud	34,56 Wh	56,16 Wh
Gewicht	0,48 kg	0,48 kg
Bedrijfsduur in PLT 300	3 h	5 h

#### 4.14 Accu's voor USA en Canada

	B 18/1.6 Li-Ion	B 18/2.6 Li-Ion (02)
Nominale spanning	21,6 V	21,6 V
Capaciteit	1,6 Ah	2,6 Ah
Energie-inhoud	34,56 Wh	56,16 Wh



	<b>B 18/1.6 Li-Ion</b>	<b>B 18/2.6 Li-Ion (02)</b>
<b>Gewicht</b>	0,48 kg (1,06 lb)	0,48 kg (1,06 lb)
<b>Bedrijfsduur in PLT 300</b>	3 h	5 h

## 5 Eerste stappen

### 5.1 Inschakelen van PLT 300 en PLC 300

1. Schakel de PLT 300 en PLC 300 in.
2. Start de applicatie PROFIS Layout Field op de PLC 300.
3. Neem de weergaven en aanwijzingen op het display van de PLC 300 in acht en de aanvullende informatie over het product onder: <http://qr.hilti.com/r4728599>.

## 6 Verzorging en onderhoud

### 6.1 Reinigen en drogen

#### **LET OP**

**Gevaar voor beschadiging** Door aanraking kan de optiek worden beschadigd.

- ▶ Raak het glas niet aan met uw vingers.

#### **LET OP**

**Gevaar voor beschadiging** De kunststof delen kunnen door chemicaliën worden beschadigd.

- ▶ Voor het reinigen alleen pure alcohol of water gebruiken.

1. Blaas het stof van het glas.
2. Reinig het apparaat alleen met een schone, zachte doek.

### 6.2 Onderhoud

- ▶ Voor een veilig gebruik alleen originele vervangingsonderdelen en verbruiksmaterialen gebruiken. Door ons vrijgegeven vervangingsonderdelen, verbruiksmaterialen en toebehoren voor uw product vindt u in uw **Hilti**-center of onder: [www.hilti.com](http://www.hilti.com).

### 6.3 Hilti meettechniek service

De **Hilti** meettechniek service voert de controle uit en zorgt bij een afwijking tevens voor de reparatie en de hernieuwde controle van de specificatie-overeenstemming van het apparaat. De specificatie-overeenstemming op het moment van de controle wordt schriftelijk bevestigd door het servicecertificaat. Het wordt aanbevolen:

- Een geschikt controle-interval overeenkomstig het gebruik kiezen.
- Na een buitengewone belasting van het apparaat vóór belangrijke werkzaamheden, echter minstens eenmaal per jaar een **Hilti** meettechniek service controle laten uitvoeren.

De controle door de **Hilti** meettechniek service ontslaat de gebruiker niet van de normale controle van het apparaat voor en tijdens het gebruik.

## 7 Transport en opslag

### 7.1 Transport

#### **LET OP**

**Gevaar voor beschadiging** Door lekkende accu's kan het product worden beschadigd.

- ▶ Voor het verzenden van het beschreven product moeten de accu's worden geïsoleerd of uit het apparaat worden verwijderd.
- ▶ Gebruik voor het transport of de verzending van uw uitrusting de kartonnen verzenddoos van **Hilti** of een gelijkwaardige verpakking.



## 7.2 Opslag

### LET OP

**Gevaar voor beschadiging** Door lekkende accu's kan het product worden beschadigd.

- ▶ Neem de batterij uit het apparaat wanneer dit langere tijd niet wordt gebruikt.
- ▶ Het apparaat niet nat opbergen. Het apparaat eerst laten drogen en dan pas opbergen en opslaan.
- ▶ Het apparaat, de transportverpakking en de toebehoren voor het opbergen altijd reinigen.
- ▶ Voer wanneer uw uitrusting gedurende langere tijd is opgeslagen of op transport is geweest een controlemeting uit.
- ▶ Neem de temperatuurgrenswaarde in acht bij de opslag van uw uitrusting, met name in de winter of zomer (-40 °C tot +63 °C (-40 °F tot +145 °F)).

## 8 Recycling

### WAARSCHUWING

**Bedreiging voor de gezondheid** De uitrusting nooit ondeskundig afvoeren!

- ▶ Bij de verbranding van kunststof delen ontstaan giftige verbrandingsgassen, waardoor personen ziek kunnen worden. Batterijen kunnen ontploffen en daarbij, wanneer ze beschadigd of sterk verwarmd worden, vergiftigingen, brandwonden (door brandend zuur) of milieuvervuiling veroorzaken.
- ▶ Wanneer het apparaat niet zorgvuldig wordt afgevoerd, bestaat de kans dat onbevoegde personen de uitrusting op ondeskundige wijze gebruiken. Hierbij kunt u zichzelf en derden ernstig letsel toebrengen en het milieu vervuilen.
- ▶ Defecte accu's direct afvoeren. Zorg ervoor dat kinderen hier niet mee in aanraking komen. Haal de accu's niet uit elkaar en verbrand ze niet.
- ▶ Voer de accu's af volgens de officiële voorschriften af of geef verbruikte accu's terug aan **Hilti**.

**Hilti** apparaten zijn voor een groot deel vervaardigd uit materialen die kunnen worden gerecycled. Voor recycling is een juiste materiaalscheiding noodzakelijk. In een groot aantal landen neemt **Hilti** uw oude apparaat voor recycling terug. Vraag hiernaar bij de klantenservice van **Hilti** of bij uw verkoopadviseur.

## 9 Fabrieksgarantie

- ▶ Neem bij vragen over de garantievoorzaken contact op met uw lokale **Hilti**-dealer.

## 10 FCC-aanwijzing (van toepassing in de USA) / IC-aanwijzing (van toepassing in Canada)

### ATTENTIE

**Storing van de radio-ontvangst** Door het gebruik van het product in woongebieden kunnen storingen van de radio-ontvangst optreden.

- ▶ Dit apparaat is tijdens testen binnen de limieten gebleven die in alinea 15 van de FCC-bepalingen voor digitale apparaten van klasse A zijn vastgelegd. Deze grenswaarden voorzien in een toereikende bescherming tegen storende straling bij de installatie in industriële omgevingen. Dit soort apparaten genereert en gebruikt hoge frequenties en kan deze frequenties ook uitstralen. Daardoor kunt u, wanneer u bij de installatie en het gebruik niet volgens de voorschriften te werk gaat, storingen van de radio-ontvangst veroorzaken. Het gebruik van het apparaat in woongebieden veroorzaakt waarschijnlijk storingen. In dit geval is het onderdrukken van de storingen voor eigen rekening van de gebruiker van het apparaat.

Veranderingen of modificaties die niet uitdrukkelijk door **Hilti** zijn toegestaan, kunnen het recht van de gebruiker beperken om het apparaat in bedrijf te nemen.

Dit gereedschap komt overeen met paragraaf 15 van de FCC-bepalingen en RSS-210 van de IC.

Voor de ingebruikneming moet aan de twee volgende voorwaarden zijn voldaan:

Dit apparaat mag geen schadelijke straling veroorzaken.

Het apparaat moet alle stralingen opnemen, inclusief stralingen die voor een ongewenste werking zorgen.



# Original brugsanvisning

## 1 Om brugsanvisningen

### 1.1 Om denne brugsanvisning

- **Advarsel!** Før du bruger produktet, skal du sikre dig, at du har læst og forstået produktets medfølgende brugsanvisning inklusive anvisninger, sikkerhedsanvisninger og advarsler, billeder og specifikationer. Sørg især for at blive fortrolig med alle anvisninger, sikkerhedsanvisninger og advarsler, billeder, specifikationer samt bestanddele og funktioner. Hvis du ikke gør det, er der risiko for at få elektrisk stød, brandfare og/eller risiko for alvorlige personskader. Gem brugsanvisningen inklusive alle anvisninger, sikkerhedsanvisninger og advarsler til senere brug.
- **HILTI**-produkter er beregnet til professionel brug og må kun betjenes, efterses og vedligeholdes af autoriseret og instrueret personale. Dette personale skal i særdeleshed informeres om de potentielle farer, der er forbundet med anvendelsen af denne boltepestol. Der kan opstå farlige situationer ved anvendelse af produktet og det tilhørende udstyr, hvis det anvendes af personer, der ikke er blevet undervist i dets brug, eller hvis det ikke anvendes korrekt i henhold til forskrifterne i denne brugsanvisning.
- Den medfølgende brugsanvisning svarer til den aktuelle tekniske standard på tidspunktet for trykningen. Du kan altid finde den aktuelle version online på Hiltis produktside. Følg linket eller QR-koden i denne brugsanvisning, der er markeret med symbolet .
- Sørg for, at denne brugsanvisning altid følger med ved overdragelse af produktet til andre.

### 1.2 Tegnforklaring

#### 1.2.1 Advarsler

Advarsler advarer mod farer ved håndtering af produktet. Følgende signalord anvendes:

#### **FARE**

##### **FARE !**

- Betegner en umiddelbart truende fare, der kan medføre alvorlige kvæstelser eller døden.

#### **ADVARSEL**

##### **ADVARSEL !**

- Står ved en potentielt truende fare, der kan medføre alvorlige kvæstelser eller døden.

#### **FORSIGTIG**

##### **FORSIGTIG !**

- Advarer om en potentielt farlig situation, der kan forårsage personskader eller materielle skader.

#### 1.2.2 Symboler i denne dokumentation

Følgende symboler anvendes i denne dokumentation:

	Læs brugsanvisningen før brug
	Anvisninger for anvendelse og andre nyttige oplysninger
	Håndtering af genvindbare materialer
	Elektriske maskiner og batterier må ikke bortskaffes som almindeligt husholdningsaffald

#### 1.2.3 Symboler i illustrationer

Følgende symboler anvendes på illustrationer:

	Disse tal henviser til de forskellige illustrationer i begyndelsen af brugsanvisningen
	Nummereringen udtrykker arbejdsdrinnes rækkefølge på illustrationen og kan afvige fra arbejdsdrinnsene i teksten



11	Positionsnumre anvendes i illustrationen <b>Oversigt</b> og refererer til tallene i symbolforklaringen i afsnittet <b>Produktoversigt</b>
	Dette symbol skal sikre skærpet opmærksomhed ved omgang med produktet.

### 1.3 Produktspecifikke symboler

#### 1.3.1 Symboler på produktet

Følgende symboler kan forekomme på produktet:

	Produktet understøtter trådløs dataoverførsel, som er kompatibel med iOS- og Android-platforme.
	Anvendt Hilti lithium-ion-batteriserie. Overhold oplysningerne i kapitlet <b>Tilslaget anvendelse</b> .
Li-Ion	Lithium-ion-batteri
	Brug aldrig batteriet som slagværktøj.
	Lad ikke batteriet falde på gulvet. Brug ikke et batteri, der har fået et slag eller på anden vis er beskadiget.

### 1.4 Plaketter på PLT 300

Følgende plaketter er anbragt på PLT 300:

	Laserstråling. Undgå at se ind i laseren. Laserklasse 2.
--	--

### 1.5 Produktoplysninger

Hilti-produkter er beregnet til professionel brug og må kun betjenes, efterses og vedligeholdes af autoriseret og instrueret personale. Dette personale skal i særdeleshed informeres om de potentielle farer, der er forbundet med brugen af dette produkt. Der kan opstå farlige situationer ved anvendelse af produktet og det tilhørende udstyr, hvis det anvendes af personer, der ikke er blevet undervist i dens brug, eller hvis det ikke anvendes korrekt i henhold til forskrifterne i denne brugsanvisning.

Typebetegnelse og serienummer fremgår af typeskiltet.

- Notér serienummeret i den efterfølgende tabel. Du skal bruge produktoplysningerne ved henvendelser til vores lokale afdeling eller vores serviceværksted.

#### Produktoplysninger

Type:	PLT 300
Generation:	01
Serienummer:	

### 1.6 Overensstemmelseserklæring

Vi erklærer som eneansvarlige, at det beskrevne produkt er i overensstemmelse med gældende direktiver og standarder. Sidst i dette dokument finder du et billede af overensstemmelseserklæringen.

Den tekniske dokumentation er arkiveret her:

Hilti Entwicklungsgesellschaft mbH | Zulassung Geräte | Hiltistraße 6 | 86916 Kaufering, DE



**2.1 Sikkerhedsanvisninger****2.1.1 Grundlæggende sikkerhedsforskrifter**

**Ud over de sikkerhedstekniske forskrifter i de enkelte afsnit i denne brugsanvisning skal følgende retningslinjer altid overholdes.** Der kan opstå farlige situationer ved anvendelse af PLT 300 og det tilhørende udstyr, hvis det anvendes af personer, der ikke er blevet undervist i dens brug, eller hvis det ikke anvendes korrekt i henhold til forskrifterne i denne brugsanvisning.

- ▶ **Anvend aldrig PLT 300 og PLC 300 uden at have fået relevante instruktioner eller at have læst denne vejledning.**
- ▶ Overhold altid betjeningsanvisningerne og advarselserne i den viste applikation.
- ▶ **Undlad at deaktivere sikkerhedsanordninger og fjerne advarselsskilte af nogen art.**
- ▶ Manipulationer eller ændringer af PLT 300 og PLC 300 er ikke tilladt.
- ▶ Brug kun originalt Hilti tilbehør og ekstraudstyr for at undgå ulykker.
- ▶ Ret aldrig PLT 300 eller tilhørende tilbehør mod dig selv eller andre personer.
- ▶ Opbevar laseren utilgængeligt for børn.
- ▶ Kontrollér nøjagtigheden af PLT 300, før du udfører målinger.
- ▶ Hvis der anvendes andre betjenings- og justeringsanordninger end angivet her eller andre metoder, kan det medføre farlige strålepåvirkninger.
- ▶ **Måleresultaterne kan principielt blive forringet af bestemte omgivende betingelser. Dertil hører f.eks. placering i nærheden af instrumenter, som frembringer kraftige magnetiske og elektromagnetiske felter, måling på uegnede underlag og anvendelse af uegnede reflektorer.**
- ▶ Hvis man måler på opskummede kunststoffer såsom styropor eller styrodor eller på sne eller stærkt reflekterende flader osv., kan det medføre forkerte måleresultater.
- ▶ Målinger på underlag med dårlig refleksion i omgivelser med stor refleksion kan medføre forkerte måleværdier.
- ▶ Målinger foretaget gennem glasplader eller andre objekter kan være unøjagtige.
- ▶ Måleresultatet kan blive forfalsket, hvis målebetingelserne ændrer sig hurtigt, f.eks. på grund af personer, som løber igennem målestrålen.
- ▶ Ret ikke PLT 300 eller tilbehør mod solen eller andre kraftige lyskilder.
- ▶ Kontrollér PLT 300 før vigtige målinger, efter et fald eller efter andre mekaniske påvirkninger.
- ▶ Sørg for, at ingen kigger ind i objektivet på PLT 300, når afstandsmålingen omstilles fra prismemåling til reflektorløs måling.
- ▶ PLT 300 må ikke anvendes i nærheden af medicinske apparater.
- ▶ **PLT 300 må ikke anvendes i nærheden af gravide eller personer med pacemaker.**
- ▶ **PLT 300 må ikke uden forudgående tilladelse anvendes i nærheden af militæranlæg, lufthavn samt radio-astronomiske anlæg.**
- ▶ **Hold altid PLT 300 ren og tør.**

**2.1.2 Formålstjenlig indretning af arbejdspladserne**

- ▶ **Afspær måleområdet. Sørg for, at du ved opstilling af PLT 300 ikke kommer til at rette strålen mod andre personer eller mod dig selv.**
- ▶ Sørg for, at stativet står stabilt, og at PLT 300 er skruet sikkert på stativet.
- ▶ Brug kun PLT 300 inden for de definerede anvendelsesgrænser, dvs. mål ikke på spejle, forkromet stål, polerede sten etc.
- ▶ Vær opmærksom på de landespecifikke bestemmelser til forebyggelse af uheld.

**2.1.3 Elektromagnetisk kompatibilitet**

Selv om instrumentet opfylder de strenge krav i gældende direktiver, kan Hilti ikke udelukke følgende:

- Instrumentet kan forstyrre andre instrumenter (f.eks. navigationsudstyr på fly).
- Instrumentet kan blive forstyrret af kraftig stråling, hvilket kan medføre en fejlfunktion.

Hvis dette sker, eller andre usikkerhedsfaktorer forekommer, skal der foretages kontrolmålinger.

**2.1.4 Sikkert arbejde med laserinstrumenter**

PLT 300 opfylder laserklasse 2, på basis af standard IEC60825-1/EN60825-1:2007 og opfylder CFR 21 § 1040 (Laser Notice 50).

- ▶ Kig ikke direkte ind i strålen, og ret den ikke mod andre. I tilfælde af direkte øjenkontakt med laserstrålen, skal du lukke øjnene og bevæge hovedet ud af stråleområdet.





- ▶ Udstyr i laserklasse 2/Class II må kun betjenes af uddannet personel.
- ▶ Laserstråler bør ikke forløbe i øjenhøjde.
- ▶ Der skal træffes sikkerhedsforanstaltninger, så det kan sikres, at strålen ikke utilsigtet rammer flader, der kan kaste den tilbage.
- ▶ Der skal træffes foranstaltninger, så det kan sikres, at det ikke er muligt at kigge direkte ind i strålen.
- ▶ Laserstrålen må ikke krydse uovervågede områder.
- ▶ Sluk laseren, når den ikke anvendes.
- ▶ Når laserinstrumenterne ikke er i brug, skal de opbevares et aflukket sted uden adgang for uvedkommende.
- ▶ **PLT 300 og PLC 300 må kun repareres af Hilti Service.** Ved usagkyndig åbning af PLT 300 kan der forekomme laserstråling, som overstiger klasse 2.

### 2.1.5 Omhyggelig brug af batteridrevne instrumenter

- ▶ **Hold batterier på sikker afstand af høje temperaturer, direkte solindstråling og ild.** Der er eksplosionsfare.
- ▶ **Batterierne må ikke adskilles, klemmes, opvarmes til over 80 °C eller brændes.** I modsat fald er der fare for brand, eksplosion og ætsning.
- ▶ **Udsæt ikke batteriet for kraftige mekaniske stød, og kast ikke med batteriet.**
- ▶ **Batterier må aldrig komme i nærheden af børn.**
- ▶ **Undgå indtrængning af fugt.** Indtrængning af fugt kan forårsage kortslutning og medføre forbrændinger eller brand.
- ▶ **Hvis batteriet anvendes forkert, kan der løbe væske ud af batteriet. Undgå at komme i kontakt med denne væske. Hvis det alligevel skulle ske, skylles med vand. Søg læge, hvis væsken kommer i øjnene.** Batterivæske kan give hudirritation eller forbrændinger.
- ▶ **Anvend altid kun batterier, som er godkendt til det pågældende instrument.** Ved anvendelse af andre batterier eller ved anvendelse af batterierne til andre formål er der fare for brand og eksplosion.
- ▶ Opbevar batteriet køligt og tørt. Opbevar ikke batteriet i direkte sollys, på radiatorer eller i et vindue.
- ▶ **Når batteri og lader ikke er i brug, skal de holdes langt væk fra papirclips, mønter, nøgler, søm, skruer og andre små metalgenstande, som kan kortslutte batteriets eller laderens kontakter.** Kortslutning af kontakterne på batterier eller ladere kan medføre forbrændinger og brand.
- ▶ **Defekte batterier (for eksempel batterier med revner, ødelagte dele, bøjedede, tilbageslåede og/eller afrevne kontakter) må hverken genoplades eller genbruges.**
- ▶ **Oplad kun batterier i ladere, der er anbefalet af fabrikanten.** Der er risiko for brand, hvis en lader, der er beregnet til et bestemt batteri, anvendes til opladning af en anden batteritype.
- ▶ Læs de særlige retningslinjer for transport, opbevaring og brug af lithium-ion-batterier.
- ▶ **I forbindelse med forsendelse af instrumentet skal batterierne isoleres eller tages ud af instrumentet.** Lækkende batterier kan beskadige PLT 300.

### 2.1.6 Generelle sikkerhedsforanstaltninger

- ▶ **Før der udføres målinger, skal du sikre sig, at de anvendte instrumenters nøjagtighed opfylder de krav, som opgaven stiller.**
- ▶ **Brug ikke PLT 300 i eksplosionstruede omgivelser, hvor der er brændbare væsker, gasser eller støv.** Instrumenter kan slå gnister, der kan antænde støv eller dampe.
- ▶ **Brug personligt beskyttelsesudstyr, og hav altid beskyttelsesbriller og beskyttelseshandsker på.**
- ▶ **Kontroller PLT 300 og PLC 300 for eventuelle skader før brug.** Få skader udbedret af et Hilti serviceværksted.
- ▶ **Det er vigtigt at være opmærksom på, hvad man laver, og at bruge PLT 300 fornuftigt. Anvend ikke PLT 300, hvis du er træt eller påvirket af stoffer, alkohol eller medicin.** Et øjebliklig uopmærksomhed under brugen af instrumentet kan medføre alvorlige personskader.
- ▶ **Overhold drifts- og opbevaringstemperaturen.**
- ▶ **Hvis PLT 300 eller PLC 300 flyttes fra en meget lav temperatur ind i varmere omgivelser, eller omvendt, skal instrumentet have tid til at akklimatisere, inden det tages i brug.**
- ▶ **Hvis PLT 300 er blevet tabt eller har været udsat for anden mekanisk påvirkning, skal instrumentets nøjagtighed testes.**
- ▶ **Ved anvendelse af stativ eller vægholder skal det kontrolleres, at PLT 300 er korrekt og holdbart fastgjort, og at stativet står sikkert og stabilt på jorden.**
- ▶ **Hold laserudgangsvinduet rent for at undgå fejlmålinger.**
- ▶ **Sørg for at pleje PLT 300 omhyggeligt.** Kontrollér, om bevægelige dele fungerer korrekt og ikke sidder fast, og om delene er brækket eller beskadiget, således at funktionen af PLT 300 påvirkes.



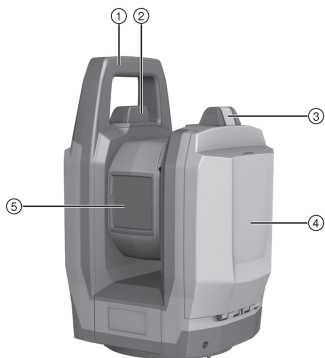
Få beskadigede dele repareret, inden PLT 300 tages i brug. Mange uheld skyldes dårligt vedligeholdt instrumenter.

- ▶ Selvom PLT 300 er konstrueret til brug på byggepladser, skal den behandles varsomt ligesom andre optiske og elektriske instrumenter (f.eks. kikkerter, briller, fotoudstyr).
- ▶ Selvom PLT 300 er modstandsdygtigt over for fugt, bør instrumentet tørres af, så det er tørt, inden det lægges i transportbeholderen.
- ▶ Kontroller for en sikkerheds skyld de værdier, du forinden har indstillet, og tidligere indstillinger.
- ▶ Lås batterirumsdækslet omhyggeligt, så batteriet ikke falder ud. Ved manglende kontakt slukkes PLT 300, hvilket kan medføre tab af data.

### 3 Beskrivelse

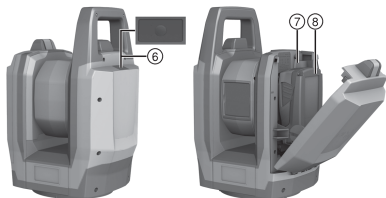
#### 3.1 Produktoversigt

##### 3.1.1 PLT 300

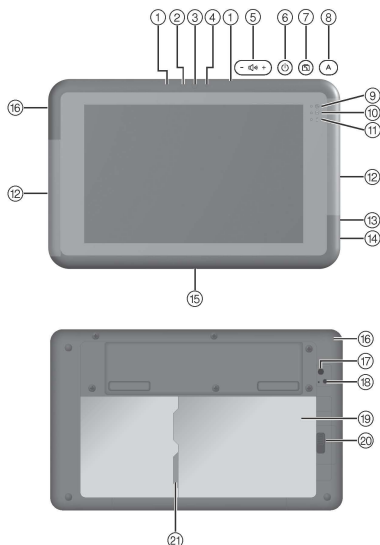


#### Forklaring

- ① Bæregreb
- ② WLAN-Antenne
- ③ Batterirumsudløsning
- ④ Batterirumsdæksel
- ⑤ Objektivdæksel og laserudgang
- ⑥ Tænd/sluk-knap
- ⑦ Batterirum
- ⑧ Batteri



### 3.1.2 PLC 300 2



#### Forklaring

- ① Mikrofon
- ② Sensor for omgivende lys
- ③ Forreste kamera
- ④ Statusindikator, forreste kamera
- ⑤ Lydstyrkeregulering
- ⑥ Tænd/sluk-knap
- ⑦ Knappen "Display-rotationsspærre"
- ⑧ Knappen "Systemstyring"
- ⑨ Driftsindikator
- ⑩ Statusindikator for datalagring
- ⑪ Statusindikator for batteri
- ⑫ WLAN-antenner
- ⑬ Hovedtelefonstik
- ⑭ USB-port
- ⑮ Docking-port
- ⑯ Ladebøsning
- ⑰ Bageste kamera
- ⑱ Statusindikator, bageste kamera
- ⑲ Batterirum
- ⑳ Batterirumsudløsning
- ㉑ microSD-kortslot

### 3.2 Bestemmelsesmæssig anvendelse

Det beskrevne produkt består af det batteridrevne Layout-Tool PLT 300 og den batteridrevne Controller PLC 300. PLC 300 er beregnet til fjernbetjening af PLT 300. Begge komponenter danner et system. Layout-Tool er beregnet til måling af afstande og retninger, til beregning af tredimensionelle målpositioner og til afsætning af givne koordinater eller akserrelaterede værdier.

- ▶ Anvend kun **Hilti** lithium-ion-batterier i typeserien B 18 / B 22 til dette produkt.
- ▶ Anvend kun **Hilti** ladere i serien C 4/36 til disse batterier.

### 3.3 WLAN-antenner 3

På hver af Controllerens smalle sider sidder der en WLAN-antenne.

- ▶ Undgå at holde Controlleren i siderne i området med WLAN-antenne under brugen, da dette reducerer sende- og modtageeffekten.



Som tilbehør fås en holder til Controlleren, som forhindrer forringelse af WLAN-trafikken.

### 3.4 Dataforbindelse til periferi

På PLC 300 anvendes softwaren **Hilti** PROFIS Layout Field. Til pc'er fås pc-softwaren **Hilti** PROFIS Layout Office, som kan bruges til behandling og udskrivning af data på andre systemer. Det er muligt at udveksle data mellem de to softwareprodukter.

Fra PLC 300 er det også muligt at overføre data direkte til en USB-memorystick.

### 3.5 Leveringsomfang

PLT 300, PLC 300, brugsanvisning.

Andre systemprodukter, som er godkendt til dit produkt, finder du i dit **Hilti Store** eller online på adressen: [www.hilti.group](http://www.hilti.group) | USA: [www.hilti.com](http://www.hilti.com).



## 4 Tekniske data

### 4.1 Laserafstandsmåling

Bølgelængde	500 nm ... 540 nm
Laserfarve	grøn
Laserklasse iht. IEC 60825-1	2
Maksimal gennemsnitlig udgangseffekt	≤ 1,00 mW
Impulsvarighed	0,2 ns ... 10 ns
Impulsfrekvens	5 MHz ... 100 MHz
Stråledivergens	0,2 mrad ... 20 mrad
Maks. anvendeshøjde over referencehøjde	2.000 m (6.561 ft - 8 in)
Maks. relativ luftfugtighed	90 %

### 4.2 Målenøjagtighed ved afstandsmåling (ISO 17123-5)

Basis 50 meter	3 mm
Basis 164 fod	$\frac{1}{8}$ "

### 4.3 Måltracking (LED-tracker)

Bølgelængde	800 nm ... 900 nm
Typisk middel bestrålingsstyrke på 20 cm afstand (108 µs/109 Hz)	0,5 mW/cm <sup>2</sup>
Maksimal bestrålingsstyrke på 20 cm afstand	46 mW/cm <sup>2</sup>
Impulsvarighed	108 µs
Impulsfrekvens	100 Hz ... 165 Hz
Stråledivergens (2θ <sub>1/2</sub> )	30°
Tracking-område	1,5 m ... 50 m (4 ft - 11,1 in ... 164 ft - 1 in)

### 4.4 Kamera

Åbningsvinkel	25°
Brændvidde	12 mm ... 60 mm (0,5 in ... 2,4 in)
Optisk zoom	5 gange
Fokusområde	≥ 1 m (≥ 3 ft - 3 in)
Opløsning ved maks. zoom (pr. 10 meter)	±1,0 mm
Opløsning ved maks. zoom (pr. 33 fod)	±0,04 in
Horisontalt ansigtsfelt	225°
Vertikalt ansigtsfelt	360°
Billedlagring	VGA

### 4.5 Motorisering

Drejehastighed	90 °/s
Skift af kikkertposition	2 s

### 4.6 Stativholder

Gevind	5/8 in
--------	--------



#### 4.7 Trådløs kommunikation mellem PLT 300 og PLC 300

WLAN-standard	IEEE 802.11b/g/n
Maksimalt udstrålet udgangseffekt WLAN	16,9 dBm
WLAN-frekvensområde	2.400 MHz ... 2.483,5 MHz

#### 4.8 Strømforsyning PLC 300

Nominal spænding	7,2 V
Kapacitet	7,1 Ah
Driftstid	8 h
Opladningstid	4 h

#### 4.9 Interfaces på PLC 300

Ekstern datatilslutning	USB 3.0
Bluetooth-version	4.0
Bluetooth-frekvensområde	2,402 GHz ... 2,480 GHz
WLAN-standard	IEEE 802.11a/b/g/n

#### 4.10 Beskyttelsestype

PLT 300	IP55
PLC 300	IP65

#### 4.11 Omgivende betingelser for PLT 300 og PLC 300

Driftstemperatur	-20 °C ... 50 °C (-4 °F ... 122 °F)
Opbevaringstemperatur	-40 °C ... 63 °C (-40 °F ... 145 °F)

#### 4.12 Vægt med batteri

PLT 300	5,3 kg (11,7 lb)
PLC 300	0,6 kg (1,3 lb)

#### 4.13 Batterier til alle lande undtagen USA og Canada

	B 22/1.6 Li-Ion	B 22/2.6 Li-Ion (02)
Nominal spænding	21,6 V	21,6 V
Kapacitet	1,6 Ah	2,6 Ah
Energiindhold	34,56 Wh	56,16 Wh
Vægt	0,48 kg	0,48 kg
Driftstid i PLT 300	3 h	5 h

#### 4.14 Batterier til USA og Canada

	B 18/1.6 Li-Ion	B 18/2.6 Li-Ion (02)
Nominal spænding	21,6 V	21,6 V
Kapacitet	1,6 Ah	2,6 Ah
Energiindhold	34,56 Wh	56,16 Wh



	<b>B 18/1.6 Li-Ion</b>	<b>B 18/2.6 Li-Ion (02)</b>
<b>Vægt</b>	0,48 kg (1,06 lb)	0,48 kg (1,06 lb)
<b>Driftstid i PLT 300</b>	3 h	5 h

## 5 De første trin

### 5.1 Tænding af PLT 300 og PLC 300

1. Tænd PLT 300 og PLC 300.
2. Start applikationen PROFIS Layout Field på PLC 300.
3. Overhold visninger og anvisninger på displayet på PLC 300 samt uddybende informationer om produktet under: <http://qr.hilti.com/r4728599>.

## 6 Rengøring og vedligeholdelse

### 6.1 Rengøring og aftørring

 **VIGTIGT**

**Fare for beskadigelse** Optikken kan blive beskadiget ved berøring.

- ▶ Berør ikke glasset med fingrene.

 **VIGTIGT**

**Fare for beskadigelse** Kunststofdelene kan blive beskadiget af kemikalier.

- ▶ Anvend kun ren alkohol eller vand til rengøring.

1. Blæs støv af glasset.
2. Rengør kun instrumentet med en ren, blød klud.

### 6.2 Vedligeholdelse

- ▶ Anvend kun originale reservedele og forbrugsmaterialer af hensyn til en sikker drift. Reservedele, forbrugsmaterialer og tilbehør til dit produkt, som vi har godkendt, finder du i dit **Hilti** Center eller under [www.hilti.com](http://www.hilti.com).

### 6.3 Hilti service for måleteknik

**Hilti** service for måleteknik foretager kontrollen og udfører i tilfælde af afvigelse en ny kontrol og sørger for, at instrumentet igen opfylder specifikationerne. Opfyldelse af specifikationerne på kontroltidspunktet bekræftes skriftligt ved hjælp af servicecertifikatet. Det anbefales:

- Vælg et egnet kontrolinterval afhængigt af brugen.
- Efter en usædvanlig belastning af instrumentet, før vigtige opgaver, dog mindst én gang om året skal **Hilti** service for måleteknik foretage en kontrol af instrumentet.

Kontrollen udført af **Hilti** service for måleteknik fritager ikke brugeren for at skulle kontrollere instrumentet før og under anvendelsen.

## 7 Transport og opbevaring

### 7.1 Transport

 **VIGTIGT**

**Fare for beskadigelse** Lækkende batterier kan beskadige produktet.

- ▶ I forbindelse med forsendelse af det beskrevne produkt skal batterierne isoleres eller tages ud af instrumentet.
- ▶ Til transport eller forsendelse af udstyret bør der benyttes enten en **Hilti**-forsendelseskasse eller lignende egnet emballage.



## 7.2 Opbevaring

### VIGTIGT

**Fare for beskadigelse** Lækkende batterier kan beskadige produktet.

► Tag batteriet ud, når instrumentet ikke skal anvendes i længere tid.

- Læg ikke instrumentet til opbevaring, mens det er vådt. Lad det tørre, før du lægger det væk til opbevaring.
- Rengør altid instrumentet, transportbeholderen og tilbehøret, før det lægges til lagring.
- Hvis instrumentet har ligget ubrugt hen i længere tid eller er blevet transporteret langt, skal der gennemføres en kontrolmåling, inden det tages i brug igen.
- Vær opmærksom på temperaturgrænseværdierne ved opbevaring af udstyret, især om vinteren eller sommeren (-40 °C til +63 °C (-40 °F til +145 °F)).

## 8 Bortskaffelse

### ADVARSEL

**Sundhedsfare** Bortskaf aldrig udstyret i strid med reglerne!

- Ved forbrænding af plastikdele kan der opstå giftig røggas, som man kan blive syg af at indånde. Ved beskadigelse eller kraftig opvarmning kan batterier eksplodere og dermed forårsage forgiftning, forbrænding, ætsning eller forurening af miljøet.
- Ved en skødesløs bortskaffelse kan udstyret havne i hænderne på ukyndige personer, som ikke ved, hvordan udstyret håndteres korrekt. Dette kan medføre, at du eller andre kommer slemt til skade, eller at miljøet forurenes.
- Bortskaf omgående defekte batterier. Opbevar disse utilgængeligt for børn. Batterier må ikke adskilles eller brændes.
- Bortskaf batterier i henhold til nationale regler, eller levér udtjente batterier tilbage til **Hilti**.

Størstedelen af de materialer, som anvendes ved fremstillingen af **Hilti**-produkter, kan genvindes. Materialerne skal sorteres, før de kan genvindes. I mange lande modtager **Hilti** dine udtjente instrumenter med henblik på genvinding. Spørg **Hilti** kundeservice eller din forhandler.

## 9 Producentgaranti

- Hvis du har spørgsmål vedrørende garantibetingelserne, bedes du henvende dig til din lokale **Hilti**-partner.

## 10 FCC-erklæring (gælder i USA) / IC-erklæring (gælder i Canada)

### FORSIGTIG

**Forstyrrelse af trådløs modtagelse** Ved anvendelse af produktet i boligområder kan der forekomme forstyrrelser af den trådløse modtagelse.

- Dette instrument er blevet testet og fundet i overensstemmelse med grænserne for klasse A digitalt instrument, jf. afsnit 15 i FCC-reglerne. Disse grænser er fastlagt for at sikre rimelig beskyttelse mod skadelige forstyrrelser i erhvervsområder. Dette udstyr frembringer, bruger og kan udsende radiofrekvensenergi. Hvis det ikke installeres og anvendes i overensstemmelse med instruktionsbogen, kan det medføre skadelige forstyrrelser af radiokommunikation. Anvendelse af instrumentet i boligområder medfører antageligt forstyrrelser. I så fald er brugeren af instrumentet forpligtet til at afhjælpe forstyrrelserne for egen regning.

Ændringer eller modifikationer, som ikke udtrykkeligt er godkendt af **Hilti** som værende i overensstemmelse med gældende regler, kan begrænse brugerens ret til at anvende instrumentet.

Produktet opfylder paragraf 15 i FCC-bestemmelserne og RSS-210 fra IC.

For ibrugtagningen gælder følgende to betingelser:

Dette instrument må ikke udsende skadelig stråling.

Instrumentet skal optage enhver stråling, herunder stråling, som medfører uønskede situationer.



# Originalbruksanvisning

## 1 Anvisningar om bruksanvisning

### 1.1 Om denna bruksanvisning

- **Varning!** Innan du använder produkten ska du se till att du har läst och förstått den bruksanvisning som medföljer produkten, inklusive instruktioner, säkerhets- och varningsanvisningar, bilder och specifikationer. Gör dig särskilt förtrogen med alla anvisningar, säkerhets- och varningsanvisningar, bilder, specifikationer samt beståndsdelar och funktioner. Vid underlåtenhet att göra detta finns fara för elstötar, brand och/eller allvarliga personskador. Spara bruksanvisningen med alla anvisningar, säkerhets- och varningsanvisningar för senare användning.
- **HILTI**-produkter är avsedda för professionella användare och får endast användas, underhållas och repareras av auktoriserad, utbildad personal. Personalen måste vara särskilt informerad om de risker som finns. Produkten och dess tillbehör kan utgöra en risk om den används på ett felaktigt sätt av utbildad personal eller inte används enligt föreskrifterna.
- Den bifogade bruksanvisningen motsvarar den aktuella tekniska nivån vid tidpunkten för tryckningen. Du hittar alltid den senaste versionen online på Hiltis produktsida. Följ länken eller QR-koden i denna bruksanvisning, som är markerad med symbolen
- Produkten bör endast överlämnas till andra personer tillsammans med denna bruksanvisning.

### 1.2 Teckenförklaring

#### 1.2.1 Varningar

Varningarna är till för att varna för risker i samband med användning av produkten. Följande riskindikeringar används:

#### FARA

##### FARA !

- Anger överhängande risker som kan leda till svåra personskador eller dödsolycka.

#### VARNING

##### VARNING !

- Anger potentiella risker som kan leda till svåra personskador eller dödsfall.

#### FÖRSIKTIGHET

##### FÖRSIKTIGHET !

- Används för att uppmärksamma om en potentiell risksituation som kan leda till skador på person eller utrustning.

#### 1.2.2 Symboler i dokumentationen

I den här dokumentationen används följande symboler:

	Läs bruksanvisningen före användning
	Anmärkningar och annan praktisk information
	Hantering av återvinningsbara material
	Elverktyg och batterier får inte kastas i hushållssoporna

#### 1.2.3 Symboler i bilderna

Följande symboler används i bilder:

	Dessa siffror hänvisar till motsvarande bild i början av bruksanvisningen
	Numreringen återger ordningsföljden hos arbetsmomenten på bilden och kan skilja sig från arbetsmomenten i texten





11	På bilden <b>Översikt</b> används positionsnummer som hänvisar till siffrorna i teckenförklaringen i avsnittet <b>Produktöversikt</b>
	Det här tecknet är till för att du ska vara extra uppmärksam på något som gäller hur du hanterar produkten.

### 1.3 Produktberoende symboler

#### 1.3.1 Symboler på produkten

Följande symboler kan förekomma på produkten:

	Produkten stöder trådlös dataöverföring som är kompatibel med iOS- och Android-plattformar.
	<b>Hilti</b> -litiumjonbatteriserie som används. Observera uppgifterna i kapitlet <b>Avsedd användning</b> .
Li-Ion	Litiumjonbatteri
	Använd aldrig batteriet som slagverktyg.
	Låt inte batteriet falla ner på marken. Använd inte batterier som har utsatts för slag eller på annat sätt har skadats.

### 1.4 Märkskyltar på PLT 300

Följande märkskyltar sitter på PLT 300:

	Laserstråle. Titta inte in i strålen. Laserklass 2.
--	---

### 1.5 Produktinformation

**Hilti**-produkter är avsedda för den yrkesmässiga användaren och får endast användas, underhållas och sättas igång av auktoriserad, utbildad personal. Personalen måste vara särskilt informerad om de risker som finns. Produkten och dess tillbehör kan utgöra en risk om den används på ett felaktigt sätt av utbildad personal eller inte används enligt föreskrifterna.

Typbeteckning och serienummer anges på typskylten.

- ▶ Använd de serienummer som anges i följande tabell. Du behöver produktuppgifterna när du kontaktar vår återförsäljare eller serviceverkstad.

#### Produkt detaljer

Typ:	PLT 300
Generation:	01
Serienr:	

### 1.6 Försäkran om överensstämmelse

Vi försäkrar på eget ansvar att den produkt som beskrivs här överensstämmer med tillämpliga direktiv och standarder. En bild på försäkran om överensstämmelse hittar du i slutet av dokumentationen.

Den tekniska dokumentationen finns sparad här:

**Hilti** Entwicklungsgesellschaft mbH | Zulassung Geräte | Hiltistraße 6 | 86916 Kaufering, Tyskland



### 2.1 Säkerhetsföreskrifter

#### 2.1.1 Grundläggande säkerhetsföreskrifter

**Förutom de säkerhetstekniska anvisningarna i bruksanvisningens olika kapitel måste följande föreskrifter alltid följas.** PLT 300 och dess tillbehör kan utgöra en risk om de används på ett felaktigt sätt av utbildad personal eller inte används enligt föreskrifterna.

- ▶ **Använd aldrig PLT 300 eller PLC 300 utan att ha fått tillhörande instruktioner eller läst denna bruksanvisning.**
- ▶ Observera alltid driftsinstruktionerna och varningarna i den indikerade applikationen.
- ▶ **Säkerhetsanordningarna får inte inaktiveras och anvisnings- och varningsskyltarna får inte tas bort.**
- ▶ Det är inte tillåtet att manipulera eller utföra ändringar på PLT 300 eller PLC 300.
- ▶ Använd endast originaltillbehör och extradelar från **Hilti** för att undvika risk för skador.
- ▶ Rikta aldrig PLT 300 eller dess tillbehör mot dig själv eller någon annan person.
- ▶ Se till att barn inte befinner sig nära laserinstrumentet.
- ▶ Kontrollera precisionen hos PLT 300 innan det används till mätning.
- ▶ Om andra manöver- och justeringsanordningar används än de som nämns här eller om andra procedurer utförs, kan det leda till farlig strålningseffekt.
- ▶ **Mätresultaten kan påverkas av vissa omgivningsförhållanden. Dit hör t.ex. närheten till verktyg som alstrar starka magnetiska eller elektromagnetiska fält, mätning mot olämpliga material och användning av dåligt lämpade reflektorer.**
- ▶ Mätning mot skumplaster som styropor eller styrodor, snö eller kraftigt reflekterande ytor etc. kan leda till felaktiga mätvärden.
- ▶ Mätningar på dåligt reflekterande underlag och i högt reflekterande omgivningar kan leda till felaktiga mätvärden.
- ▶ Mätningar genom en glasskiva eller andra objekt kan förvanska mätresultatet.
- ▶ Mätresultatet kan bli förvanskat om mätningförhållandena snabbt ändras, t.ex. av personer som springer igenom mätstrålen.
- ▶ Rikta aldrig PLT 300 eller dess tillbehör mot solen eller mot andra starka ljuskällor.
- ▶ Kontrollera PLT 300 före viktiga mätningar och efter stötar eller andra slags mekanisk påverkan.
- ▶ Kontrollera vid omställning från avståndsmätning med prisma till reflektorlös mätning att ingen kan råka se in i objektivet på PLT 300.
- ▶ PLT 300 får inte användas i närheten av medicinska instrument.
- ▶ **PLT 300 får inte användas i närheten av gravida eller personer med pacemaker.**
- ▶ **PLT 300 får inte användas i närheten av militära anläggningar, flygplatser eller radioastronomiska anläggningar utan godkännande i förväg.**
- ▶ **Håll alltid PLT 300 rent och torrt.**

#### 2.1.2 Åtgärder för att göra arbetsplatsen säker

- ▶ **Säkra den plats där mätningen ska ske. När du ställer upp instrumentet, kontrollera att det inte finns risk för att strålen från PLT 300 träffar människor i närheten eller dig själv.**
- ▶ Se till att stativet står säkert och att PLT 300 skruvats fast stadigt på stativet.
- ▶ Använd endast PLT 300 för mätning inom definierade driftområden, dvs. inte mot speglar, kromstål, polerade stenar etc.
- ▶ Observera landsspecifika föreskrifter för att förebygga olyckor.

#### 2.1.3 Elektromagnetisk kompatibilitet

Även om instrumentet uppfyller de högt ställda kraven i tillämpliga föreskrifter, kan **Hilti** inte utesluta följande:

- Instrumentet kan störa andra instrument (t.ex. navigationsutrustning i flygplan).
- Instrumentet kan störas av stark strålning, vilket kan leda till felaktiga resultat.

I dessa och andra fall då osäkerhet råder bör kontrollmätningar utföras.

#### 2.1.4 Säkert arbete med laserinstrument

PLT 300 överensstämmer med laserklass 2, baserat på standarden IEC60825-1/EN60825-1:2007, och med CFR 21 § 1040 (Laser Notice 50).

- ▶ Titta inte in i strålen och rikta den inte heller mot andra personer. Slut omedelbart ögonen och vrid bort huvudet från strålningsområdet om du råkat komma i direkt ögonkontakt med laserstrålen.



- ▶ Instrument i laserklass 2/Class II bör endast användas av utbildad personal.
- ▶ Laserstrålar bör inte riktas i ögonhöjd.
- ▶ Säkerhetsåtgärder bör vidtas så att laserstrålen inte oavsiktligt träffar reflekterande ytor.
- ▶ Vidta åtgärder som förhindrar att personer tittar direkt in i strålen.
- ▶ Laserstrålen bör inte passera obebakade områden.
- ▶ Koppla från lasern när den inte används.
- ▶ När laserinstrumentet inte används, ska det förvaras på platser dit obehöriga inte har tillträde.
- ▶ **Vid reparation av PLT 300 eller PLC 300 ska du alltid anläta Hilti kundservice.** Öppnas PLT 300 på ett felaktigt sätt kan det tränga ut laserstrålar som överskrider klass 2.

### 2.1.5 Var försiktig när du använder batteridrivna instrument

- ▶ **Utsätt inte batterierna för höga temperaturer, direkt solljus eller eld.** Explosionsrisk föreligger.
- ▶ **Batterier får inte tas isär, klämmas, hettas upp över 80° eller brännas.** Brand-, explosions- och skaderisk föreligger.
- ▶ **Utsätt inte batterierna för stötar och kasta aldrig batterier.**
- ▶ **Förvara batterierna utom räckhåll för barn.**
- ▶ **Se till att batterierna inte utsätts för fukt.** Inträngande fukt kan orsaka kortslutning, med brännskador eller brand som följd.
- ▶ **Om batteriet används på fel sätt kan vätska rinna ur batteriet. Undvik kontakt med vätskan. Vid oavsiktlig kontakt, skölj med vatten. Om vätska kommer i kontakt med ögonen, uppsök dessutom läkare.** Syran från batteriet kan medföra hudirritation eller brännskador.
- ▶ **Använd endast batterier som är godkända för verktyget.** Vid användning av andra batterier, eller användning av de godkända batterierna till andra ändamål än det avsedda, föreligger fara för brand och explosion.
- ▶ Förvara batteriet så svalt och torrt som möjligt. Förvara aldrig batteriet i solen, ovanpå ett element eller i ett fönster.
- ▶ **Batterier eller laddare som inte används får inte förvaras med häftklamrar, mynt, nycklar, spik, skruvar eller andra små metallföremål som kan kortsluta kontakterna.** Kortslutning av kontakterna på batterier eller laddare kan orsaka brännskador och brand.
- ▶ **Skadade batterier (t.ex. med repor, spräckta delar, böjda, inslagna och/eller utdragna kontakter) får varken laddas eller fortsätta användas.**
- ▶ **Ladda endast batterierna i de laddare som tillverkaren har rekommenderat.** Brandrisk kan uppstå om en laddare som är avsedd för en viss typ av batterier används för andra batterityper.
- ▶ Observera de särskilda föreskrifterna för transport, förvaring och användning av Li-Ion-batterier.
- ▶ **Vid transport av instrumentet ska batterierna isoleras eller tas ut.** Batterier som börjar läcka kan skada PLT 300.

### 2.1.6 Allmänna säkerhetsåtgärder

- ▶ **Kontrollera före mätningen att precisionen hos instrumentet som används motsvarar uppgiftens krav.**
- ▶ **Använd inte PLT 300 i omgivningar med explosionsrisk där det finns brännbara vätskor, gaser eller damm.** Instrumenten alstrar gnistor som kan antända damm eller ångor.
- ▶ **Använd personlig skyddsutrustning och alltid skyddsglasögon och skyddshandskar.**
- ▶ **Kontrollera före användningen att det inte finns några skador på PLT 300 eller PLC 300.** Låt en Hilti-serviceverkstad åtgärda eventuella skador.
- ▶ **Var uppmärksam, fokusera på det du gör och använd PLT 300 med förnuft.** Använd aldrig PLT 300 om du är trött eller påverkad av droger, alkohol eller medicin. En kort sekund av bristande uppmärksamhet när du arbetar med instrumentet kan leda till att du skadar dig själv eller någon annan svårt.
- ▶ **Observera drift- och förvaringstemperaturerna.**
- ▶ **Låt alltid PLT 300 eller PLC 300 anta omgivningens temperatur innan du använder dem, om de har flyttats från stark kyla till ett varmare utrymme eller omvänt.**
- ▶ **Om du tappar PLT 300 eller om det utsätts för annan mekanisk påverkan måste precisionen kontrolleras.**
- ▶ **Vid användning med stativ eller vägghållare ska du se till att PLT 300 är ordentligt fastskruvat och att stativet står säkert och stadigt på underlaget.**
- ▶ **Håll laserutgångsfönstret rent och torrt för att undvika mätfel.**
- ▶ **Sköt om PLT 300 med omsorg.** Kontrollera att rörliga komponenter fungerar felfritt och inte kärvar, att komponenter inte har gått sönder eller skadats och att PLT 300i alla avseenden fungerar fullt



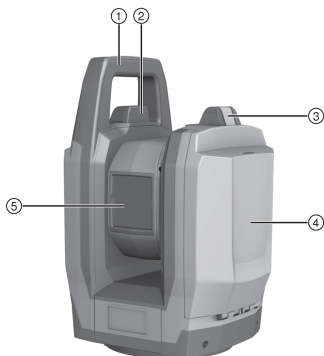
ut. Se till att skadade delar repareras innan PLT 300 används igen. Många olyckor orsakas av dåligt skötta verktyg.

- ▶ Även om PLT 300 konstruerats för användning på byggsplatser bör det hanteras med varsamhet i likhet med andra optiska instrument (kikare, glasögon eller kamera).
- ▶ PLT 300 är skyddad mot fukt men bör ändå torkas av innan den placeras i transportväskan.
- ▶ Kontrollera för säkerhets skull de inställningar du gjort resp. tidigare inställningar.
- ▶ Var noga med att låsa batterifacketes lucka så att batteriet inte kan falla ut. Vid kontaktavbrott stängs PLT 300 av, vilket innebär förlust av data.

### 3 Beskrivning

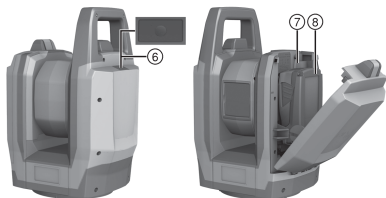
#### 3.1 Produktöversikt

##### 3.1.1 PLT 300

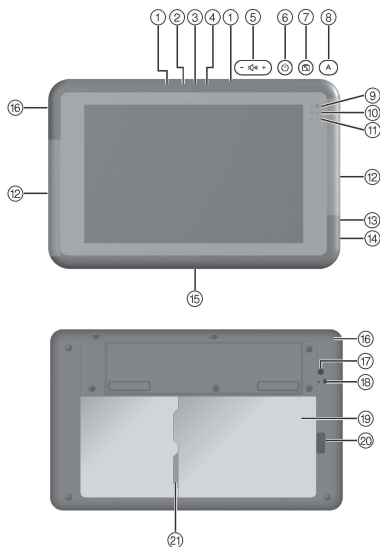


#### Teckenförklaring

- ① Bärhandtag
- ② WiFi-antenn
- ③ Upplåsning batterifack
- ④ Batterifacketes lucka
- ⑤ Linsskydd och laseröppning
- ⑥ På/av-knapp
- ⑦ Batterifack
- ⑧ Batteri



### 3.1.2 PLC 300 2



#### Teckenförklaring

- ① Mikrofon
- ② Omgivningsljussensor
- ③ Främre kamera
- ④ Statusindikering, främre kamera
- ⑤ Ljudvolymkontroll
- ⑥ På/av-knapp
- ⑦ Knappen "Skärmrotationslås"
- ⑧ Knappen "Systemstyrning"
- ⑨ Driftindikeringar
- ⑩ Statusindikering för datalagring
- ⑪ Statusindikering för batteri
- ⑫ WiFi-antenn
- ⑬ Uttag för hörlurar
- ⑭ USB-uttag
- ⑮ Dockningsanslutning
- ⑯ Laddningskontakt
- ⑰ Bakre kamera
- ⑱ Statusindikering, bakre kamera
- ⑲ Batterifack
- ⑳ Upplåsning batterifack
- ㉑ Kortplats för microSD-minneskort

### 3.2 Avsedd användning

Den beskrivna produkten består av det batteridrivna instrumentet Layout-Tool PLT 300 och den batteridrivna Controller PLC 300. PLC 300 är avsedd för fjärrkontroll av PLT 300. De båda komponenterna utgör tillsammans ett system. Layout-Tool är avsett för mätning av avstånd och riktningar, för beräkning av tredimensionella målpositioner samt för utsättning av givna koordinater och axelrelaterade värden.

- ▶ Använd endast **Hilti** litiumjonbatterier av typen B 18/B 22 med den här produkten.
- ▶ Använd endast **Hilti** batteriladdare i C 4/36-serien till dessa batterier.

### 3.3 WiFi-antenn 3

I respektive kortände på Controller sitter en WiFi-antenn.

- ▶ Håll inte om kortändarna på Controller där WiFi-antennerna sitter under drift, eftersom det försämrar sändnings- och mottagningsförmågan.



Som tillbehör finns en hållare för Controller som gör att WiFi-trafiken inte hindras.

### 3.4 Dataanslutning till periferenheter

På PLC 300 används programvaran **Hilti** PROFIS Layout Field. Till persondatorer går det att beställa PC-programmet **Hilti** PROFIS Layout Office, med vilket du kan formatera data för att skicka dem vidare till andra system. Det går att överföra data mellan dessa båda program.

Från PLC 300 kan du föra över data direkt till ett USB-minne.

### 3.5 Leveransinnehåll

PLT 300, PLC 300, bruksanvisning.

Dessutom finns fler systemprodukter för din produkt både i närmaste **Hilti Store** och på nätet: [www.hilti.group](http://www.hilti.group) | USA: [www.hilti.com](http://www.hilti.com).



## 4 Teknisk information

### 4.1 Laseravståndsmätning

Våglängd	500 nm ... 540 nm
Laserfärg	grön
Laserklass enligt IEC 60825-1	2
Maximal genomsnittlig utgångseffekt	≤ 1,00 mW
Pulstid	0,2 ns ... 10 ns
Pulsfrekvens	5 MHz ... 100 MHz
Stråldivergens	0,2 mrad ... 20 mrad
Max. användningshöjd över referenshöjd	2 000 m (6 561 ft - 8 in)
Max. relativ luftfuktighet	90 %

### 4.2 Mätosäkerhet vid avståndsmätning (ISO 17123-5)

Basen 50 meter	3 mm
Basen 164 fot	1/8 tum

### 4.3 Målföljning (LED-Tracker)

Våglängd	800 nm ... 900 nm
Typisk, medelhög irradians på 20 cm avstånd (108 µs / 109 Hz)	0,5 mW/cm <sup>2</sup>
Maximal irradians på 20 cm avstånd	46 mW/cm <sup>2</sup>
Pulstid	108 µs
Pulsfrekvens	100 Hz ... 165 Hz
Stråldivergens (2θ <sub>1/2</sub> )	30°
Spårningsområde	1,5 m ... 50 m (4 ft - 11,1 in ... 164 ft - 1 in)

### 4.4 Kamera

Öppningsvinkel	25°
Brännvidd	12 mm ... 60 mm (0,5 in ... 2,4 in)
Optisk zoom	5 ggr
Fokusområde	≥ 1 m (≥ 3 ft - 3 in)
Upplösning vid max. zoom (per 10 meter)	±1,0 mm
Upplösning vid max. zoom (per 33 fot)	±0,04 in
Horisontellt siktfält	225°
Vertikalt siktfält	360°
Bildlagring	VGA

### 4.5 Motor

Rotationshastighet	90 °/s
Byte av kikarläget	2 s

### 4.6 Stativfäste

Gänga	5/8 in
-------	--------



#### 4.7 Trådlös kommunikation mellan PLT 300 och PLC 300

WiFi/WLAN-standard	IEEE 802.11b/g/n
Maximalt utstrålad sändningseffekt WLAN	16,9 dBm
WLAN-frekvensområde	2 400 MHz ... 2 483,5 MHz

#### 4.8 Strömförsörjning PLC 300

Märkspänning	7,2 V
Kapacitet	7,1 Ah
Drifttid	8 h
Laddningstid	4 h

#### 4.9 Gränssnitt på PLC 300

Extern dataanslutning	USB 3.0
Bluetooth-version	4.0
Bluetooth-frekvensområde	2,402 GHz ... 2,480 GHz
WiFi/WLAN-standard	IEEE 802.11a/b/g/n

#### 4.10 Skyddsklass

PLT 300	IP55
PLC 300	IP65

#### 4.11 Miljöbetingelser för PLT 300 och PLC 300

Drifttemperatur	-20 °C ... 50 °C (-4 °F ... 122 °F)
Förvaringstemperatur	-40 °C ... 63 °C (-40 °F ... 145 °F)

#### 4.12 Vikt med batteri

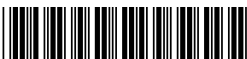
PLT 300	5,3 kg (11,7 lb)
PLC 300	0,6 kg (1,3 lb)

#### 4.13 Batterier för alla länder utom USA och Kanada

	B 22/1.6 Li-Ion	B 22/2.6 Li-Ion (02)
Märkspänning	21,6 V	21,6 V
Kapacitet	1,6 Ah	2,6 Ah
Energiinnehåll	34,56 Wh	56,16 Wh
Vikt	0,48 kg	0,48 kg
Drifttid för PLT 300	3 h	5 h

#### 4.14 Batterier för USA och Kanada

	B 18/1.6 Li-Ion	B 18/2.6 Li-Ion (02)
Märkspänning	21,6 V	21,6 V
Kapacitet	1,6 Ah	2,6 Ah
Energiinnehåll	34,56 Wh	56,16 Wh



	<b>B 18/1.6 Li-Ion</b>	<b>B 18/2.6 Li-Ion (02)</b>
<b>Vikt</b>	0,48 kg (1,06 lb)	0,48 kg (1,06 lb)
<b>Drifttid för PLT 300</b>	3 h	5 h

## 5 De första stegen

### 5.1 Tillkoppling av PLT 300 och PLC 300

1. Koppla till PLT 300 och PLC 300.
2. Starta applikationen PROFIS Layout Field på PLC 300.
3. Observera indikeringarna och anvisningarna på displayen till PLC 300 samt den mer omfattande informationen om produkten på: <http://qr.hilti.com/r4728599>.

## 6 Skötsel och underhåll

### 6.1 Rengöring och avtorkning

#### **VARNING**

**Risk för skador** Optiken kan skadas av beröring.

- ▶ Rör aldrig med fingrarna vid glaset.

#### **VARNING**

**Risk för skador** Plastkomponenterna kan skadas av kemikalier.

- ▶ Använd endast ren alkohol eller vatten till rengöring.

1. Blås bort damm från glaset.
2. Använd bara en ren mjuk trasa för att rengöra instrumentet.

### 6.2 Underhåll

- ▶ Använd endast originalreservdelar och originalförbrukningsmaterial för säker drift. Reservdelar, förbrukningsmaterial och tillbehör för din produkt från oss hittar du i ditt **Hilti**-center eller på adressen: [www.hilti.com](http://www.hilti.com).

### 6.3 Hilti -service för mätteknik

Instrumentet kontrolleras av **Hilti** -service för mätteknik. Om avvikelser konstateras åtgärdas dessa och instrumentet kontrolleras på nytt för att garantera att det uppfyller specifikationerna. Uppfylldandet av specifikationerna vid tiden för kontrollen styrks skriftligen med ett servicecertifikat. Vi rekommenderar:

- Välj lämpligt kontrollintervall utifrån hur instrumentet används.
- Låt **Hilti** -service för mätteknik kontrollera instrumentet om det har utsatts för större påfrestningar än vanligt eller om du ska utföra viktiga mätarbeten. Lämn dock alltid in instrumentet på kontroll minst en gång om året.

Den kontroll som utförs av **Hilti** -service för mätteknik befriar inte användaren från ansvaret att kontrollera instrumentet före och under pågående arbete.

## 7 Transport och förvaring

### 7.1 Transport

#### **VARNING**

**Risk för skador** Batterier som börjar läcka kan skada produkten.

- ▶ Vid transport av den beskrivna produkten ska batterierna isoleras eller tas ut.
- ▶ Vid transport eller leverans av utrustningen bör du antingen använda **Hilti**-transportlådan eller en likvärdig förpackning.





## 7.2 Förvaring

### VARNING

**Risk för skador** Batterier som börjar läcka kan skada produkten.

► Ta ut batteriet om instrumentet inte ska användas på länge.

- Förvara inte instrumentet i vått tillstånd. Låt det torka innan du packar in det för förvaring.
- Rengör alltid instrumentet, transportfodralet och tillbehören före förvaring.
- Om utrustningen har legat oanvänd en längre tid eller transporterats en lång sträcka, bör du utföra en kontrollmätning innan du använder den.
- Observera temperaturgränsvärdena vid förvaring av utrustningen, särskilt under vintern och sommaren (-40 °C till +63 °C (-40 °F till +145 °F)).

## 8 Avfallshantering

### VARNING

**Hälsorisk** Kassera aldrig utrustningen på ett felaktigt sätt när den är uttjänt!

- Vid förbränning av plast uppstår giftiga och hälsovådliga gaser. Om batterier skadas eller utsätts för stark hetta kan de explodera och därigenom orsaka förgiftning, bränder, frätskador eller ha annan negativ inverkan på miljön.
- Om du underlåter att avfallshandla utrustningen korrekt kan obehöriga personer få tillgång till den och använda den på ett felaktigt sätt. Därigenom kan både du och andra skadas och miljön utsättas för onödiga påfrestningar.
- Avfallshandla omedelbart defekta batterier. Håll dem utom räckhåll för barn. Ta inte isär batterier och bränn inte upp dem.
- Avfallshandla batterierna enligt gällande föreskrifter eller lämna in uttjänta batterier till **Hilti**.

**Hilti**-verktyg är till stor del tillverkade av återvinningsbara material. En förutsättning för återvinning är att materialen separeras på rätt sätt. I många länder kan du lämna in ditt uttjänta verktyg så att **Hilti** tar hand om det. Hör efter med **Hiltis** kundtjänst eller din kontaktperson.

## 9 Tillverkargaranti

- Vänd dig till din lokala **Hilti**-representant om du har frågor om garantivillkoren.

## 10 FCC-anvisning (gäller i USA) / IC-anvisning (gäller i Kanada)

### FÖRSIKTIGHET

**Störning i radiomottagningen** Används produkten i bostadsområden kan den orsaka störningar i radiomottagningen.

- Denna utrustning har testats och befunnits uppfylla normerna för en digital enhet av klass A enligt FCC-bestämmelserna, avsnitt 15. Värdena är avsedda att ge rimligt skydd mot skadlig strålning i professionell miljö. Denna utrustning genererar, använder och kan avge radiostrålning och kan orsaka störningar i radiokommunikation om den inte installeras och används enligt anvisningarna. Användning av instrumentet i bostadsmiljö orsakar troligen störningar. I så fall är användaren skyldig att på egen bekostnad avhjälpa störningarna.

Ändringar eller modifieringar som inte uttryckligen har tillåtits av **Hilti** kan komma att begränsa användarens rätt att ta instrumentet i drift.

Denna enhet uppfyller kraven i stycke 15 i FCC-bestämmelserna och i RSS-210 från IC.

Idrifttagningen lyder under följande två villkor:

Instrumentet ska inte avge skadlig strålning.

Instrumentet måste fånga upp all strålning, inklusive sådan som kan ge störningar.



# Alkuperäiset ohjeet

## 1 Tämän käyttöohjeen tiedot

### 1.1 Tästä käyttöohjeesta

- **Varoitus!** Ennen tuotteen käyttämistä varmista, että olet lukenut ja ymmärtänyt tuotteen mukana toimitetun käyttöohjeen ja sen sisältämät ohjeet, neuvot sekä turvallisuus- ja varoitushuomautukset, kuvat ja tekniset erittelyt. Perehdy etenkin kaikkiin ohjeisiin, turvallisuus- ja varoitushuomautuksiin, kuviin, teknisiin erittelyihin sekä tuotteen osiin ja toimintoihin. Ellei määräyksiä, ohjeita ja neuvoja noudateta, aiheutuu sähköiskun, tulipalon ja/tai vakavien vammojen vaara. Säilytä käyttöohje ja kaikki ohjeet sekä turvallisuus- ja varoitushuomautukset myöhempää käyttötarvetta varten.
- **HILTI** -tuotteet on tarkoitettu ammattikäyttöön, ja niitä saa käyttää, huoltaa tai korjata vain valtuutettu, koulutettu henkilö. Käyttäjän pitää olla hyvin perillä käyttöön liittyvistä vaaroista. Tuote ja sen varusteet saattavat aiheuttaa vaaratilanteita, jos kokemattomat henkilöt käyttävät tuotetta ohjeiden vastaisesti tai muutoin asiattomasti.
- Oheinen käyttöohje vastaa tekniikan tasoa painatushetkellä. Katso uusin versio internetistä Hiltin tuotesivustolta. Sinne pääset tässä käyttöohjeessa olevasta linkistä tai QR-koodilla, joka on merkitty symbolilla
- Varmista, että tämä käyttöohje on mukana, kun luovutat tuotteen toiselle henkilölle.

### 1.2 Merkkien selitykset

#### 1.2.1 Varoitushuomautukset

Varoitushuomautukset varoittavat tuotteen käyttöön liittyvistä vaaroista. Seuraavia varoitustekstejä käytetään:

#### VAKAVA VAARA

##### VAKAVA VAARA !

- ▶ Varoittaa uhkaavasta vaaratilanteesta, josta voi seurauksena olla vakava loukkaantuminen tai jopa kuolema.

#### VAARA

##### VAARA !

- ▶ Varoittaa mahdollisesta vaarasta, josta voi seurauksena olla vakava loukkaantuminen tai kuolema.

#### VAROITUS

##### HUOMIO !

- ▶ Varoittaa mahdollisesta vaaratilanteesta, josta voi seurata loukkaantuminen tai aineellinen vahinko.

#### 1.2.2 Symbolit dokumentaatioissa

Tässä dokumentaatioissa käytetään seuraavia symboleita:

	Lue käyttöohje ennen käyttämistä
	Toimintaohjeita ja muuta hyödyllistä tietoa
	Kierrätyskelpoisten materiaalien käsittely
	Älä hävitä sähkölaitteita ja akkuja tavallisen sekajätteen mukana

#### 1.2.3 Symbolit kuvissa

Kuvissa käytetään seuraavia symboleita:

	Nämä numerot viittaavat vastaavaan kuvaan tämän käyttöohjeen alussa
	Numerointi kertoo työvaiheiden järjestyksen kuvissa ja saattaa poiketa numeroinnista tekstissä



11	Kohtanumeroita käytetään kuvassa <b>Yleiskuva</b> , ja ne viittaavat kuvatekstien numerointiin kappaleessa <b>Tuoteyhteenveto</b>
	Tämän merkin tarkoitus on kiinnittää erityinen huomiosi tuotteen käyttöön ja käsittelyyn.

### 1.3 Tuotekohtaiset symbolit

#### 1.3.1 Symbolit tuotteessa

Tuotteessa voidaan käyttää seuraavia symboleita:

	Tuote tukee langatonta tiedonsiirtoa, joka on yhteensopiva iOS- ja Android-alustojen kanssa.
	Käytettävien <b>Hilti</b> -litiumioniakkujen tyyppisarja. Ota kappaleessa <b>Tarkoituksenmukainen käyttö</b> annetut tiedot huomioon.
Li-Ion	Litiumioniakku
	Älä koskaan käytä akkua lyöntityökaluna.
	Älä päästä akkua putoamaan. Älä käytä akkua, johon on kohdistunut isku tai joka on muutoin vaurioitunut.

### 1.4 Merkintäkyltit laitteessa PLT 300

Laitteeseen PLT 300 on kiinnitetty seuraavat merkintäkyltit:

<p>LASER RADIATION DO NOT STARE INTO BEAM CLASS 2 LASER PRODUCT</p> <p>Wavelength: 500-540 nm Maximum output power: 1mW This product complies with IEC 60825-1: 2007 and 21 CFR 1040.10 and 1040.11 Except for deviations pursuant to Laser Notice NO.50, date June 24, 2007</p>	Lasersäteitä. Älä katso säteeseen. Laserluokka 2.
--	---

### 1.5 Tuotetiedot

**Hilti**-tuotteet on tarkoitettu ammattikäyttöön, ja niitä saa käyttää, huoltaa tai korjata vain valtuutettu, koulutettu henkilö. Käyttäjän pitää olla hyvin perillä käyttöön liittyvistä vaaroista. Tuote ja sen varusteet saattavat aiheuttaa vaaratilanteita, jos kokemattomat henkilöt käyttävät tuotetta ohjeiden vastaisesti tai muutoin asiattomasti.

Tyyppimerkinnän ja sarjanumeron löydät tyyppikilvestä.

- ▶ Kirjoita sarjanumero oheiseen taulukkoon. Tuotteen tiedot tarvitaan, jos esität kysymyksiä myynti- tai huoltoedustajallemme.

#### Tuotetiedot

Tyyppi:	PLT 300
Sukupolvi:	01
Sarjanumero:	

### 1.6 Vaatimustenmukaisuusvakuutus

Vakuutamme, että tässä kuvattu tuote täyttää voimassa olevien direktiivien ja standardien vaatimukset. Kuva vaatimustenmukaisuusvakuutuksesta on tämän dokumentaation lopussa.

Tekninen dokumentaatio löytyy tästä:

**Hilti** Entwicklungsgesellschaft mbH | Zulassung Geräte | Hiltistraße 6 | 86916 Kaufering, DE



## 2 Turvallisuus

### 2.1 Turvallisuusohjeet

#### 2.1.1 Yleisiä turvallisuusohjeita

Tämän käyttöohjeen eri kappaleissa annettujen turvallisuusohjeiden lisäksi on aina ehdottomasti noudatettava seuraavia ohjeita. Laitte PLT 300 ja sen varusteet saattavat aiheuttaa vaaratilanteita, jos kokemattomat henkilöt käyttävät tuotetta ohjeiden vastaisesti tai muutoin asiattomasti.

- ▶ **Älä koskaan käytä laitteita PLT 300 ja PLC 300, ellei ole saanut asianmukaisia ohjeita tai ellei ole lkenut tätä käyttöohjetta.**
- ▶ Noudata aina sovelluksessa näytettyjä käyttö- ja varoitusohjeita.
- ▶ **Älä poista turvalaitteita käytöstä tai irrota laitteesta olevia huomautus- ja varoitustarroja.**
- ▶ Laitteisiin PLT 300 ja PLC 300 ei saa tehdä minkäänlaisia muutoksia.
- ▶ Loukkaantumisaaran välttämiseksi käytä laitteesta vain alkuperäisiä Hilti-lisävarusteita ja -lisälaitteita.
- ▶ Älä koskaan suuntaa laitetta PLT 300 tai sen varusteita itseäsi tai muita henkilöitä kohti.
- ▶ Älä jätä laserlaitteita lasten ulottuville.
- ▶ Tarkasta laitteen PLT 300 tarkkuus ennen mittauksia.
- ▶ Jos laitteen kanssa käytetään muita kuin tässä mainittuja käyttö- ja säätövarusteita tai jos laitetta käytetään muutoin kuin tässä kuvatulla tavalla, laite saattaa aiheuttaa vaarallista lasersäteilyä.
- ▶ **Tietyt ympäristökäyttäjät saattavat laitteen toimintaperiaatteen vuoksi vaikuttaa mittaustuloksiin. Tällaisia tekijöitä ovat esimerkiksi käyttö lähellä laitteita, jotka synnyttävät voimakkaan magneettitai sähkömagneettikentän, mittaaminen soveltumattomilta pinoilta ja soveltumattomien prismojen käyttö.**
- ▶ Mittauksissa pehmeiltä muovipinoilta kuten styropor- tai styrox-pinoilta, lumen pinnalta tai voimakkaasti heijastavilta pinoilta jne. voidaan saada virheellisiä mittaustuloksia.
- ▶ Mittauksissa huonosti heijastavilta pinoilta, jotka sijaitsevat voimakkaasti heijastavan alueen sisällä, voidaan saada virheellisiä mittaustuloksia.
- ▶ Mittaaminen lasilevyn läpi muiden esineiden läheisyydessä voi vääristää mittaustulosta.
- ▶ Mittaustulokset saattavat vääristyä, jos mittaolosuhteet muuttuvat nopeasti, esimerkiksi jos joku kulkee lasersäteen poikki.
- ▶ Älä suuntaa laitetta PLT 300 tai sen varusteita aurinkoa tai muita voimakkaita valonlähteitä kohti.
- ▶ Tarkasta PLT 300 aina ennen tärkeitä mittauksia, laitteen pudottua tai muun mekaanisen vaikutuksen kohdistuttua laitteeseen.
- ▶ Varmista, ettei kukaan katso laitteen PLT 300 objektiivin vaihdettaessa etäisyysmittauksessa prismamittauksesta prismattomaan mittaukseen.
- ▶ Laitetta PLT 300 ei saa käyttää lääketieteellisten laitteiden lähellä.
- ▶ **Laitetta PLT 300 ei saa käyttää sellaisten henkilöiden läheisyydessä, jotka ovat raskaana tai joilla on sydämentahdistin.**
- ▶ **Laitetta PLT 300 ei saa ilman etukäteen hankittua lupaa käyttää sotilaskohteiden, lentokenttien tai radioastronomisten laitteistojen lähellä.**
- ▶ **Pidä PLT 300 aina puhtaana ja kuivana.**

#### 2.1.2 Työpaikan asianmukaiset olosuhteet

- ▶ **Varmista mittaustapaikka. Varmista, ettet laitetta PLT 300 pystyttäessäsi suuntaa lasersädettä muita henkilöitä tai itseäsi kohti.**
- ▶ Varmista jalustan tukeva pystyssä pysyminen ja että PLT 300 on kunnolla kiinni jalustassa.
- ▶ Käytä laitetta PLT 300 vain ohjeiden mukaisiin käyttötarkoituksiin, ts. älä tee mittauksia peilipinoilta, kromatuilta pinoilta, kiillotetuilta kivipinoilta jne.
- ▶ Ota huomioon maakohtaiset määräykset onnettomuuksien ehkäisemiseksi.

#### 2.1.3 Sähkömagneettinen häiriökestävyys

Vaikka laite täyttää sovellettavien direktiivien tiukat vaatimukset, Hilti ei pysty sulkemaan pois seuraavia:

- Laitte saattaa häiritä muita laitteita (esimerkiksi lentokoneiden navigointilaitteita).
- Laitteessa saattaa esiintyä toimintahäiriöitä liian voimakkaan säteilyn seurauksena.

Näissä tapauksissa, tai jos mittaustulosten luotettavuutta on syytä epäillä, on tehtävä tarkastusmittaus.

#### 2.1.4 Laserlaitteiden turvallinen käyttö

PLT 300 täyttää laserlaiteluokan 2 vaatimukset standardin IEC60825-1/EN60825-1:2007 mukaisesti ja CFR 21 § 1040:n (Laser Notice 50) vaatimukset.



- ▶ Älä katso lasersäteeseen äläkä suuntaa sitä ihmisiä kohti. Jos lasersäde kohdistuu suoraan silmään, sulje silmät ja liikuta pää pois sädealueelta.
- ▶ Laserlaiteluokan 2/Class II laserlaitteita saa käyttää vain koulutettu henkilö.
- ▶ Lasersäteet eivät saa kulkea silmien korkeudella.
- ▶ Tarpeelliset suoja-toimenpiteet on tehtävä, jotta varmistetaan, ettei lasersäde voi vahingossa osua pinnoille, jotka heijastavat peilin lailla.
- ▶ Varmista, ettei kukaan katso suoraan lasersäteeseen.
- ▶ Lasersäde ei saa ulottua valvomattomille alueille.
- ▶ Kytke laser pois päältä, kun et käytä sitä.
- ▶ Kun laserlaitetta ei käytetä, se on varastoitava paikkaan, josta asiaankuulumattomat henkilöt eivät voi saada sitä käsiinsä.
- ▶ **Korjauta PLT 300 ja PLC 300 aina vain Hilti-huollossa.** Laitteen PLT 300 asiantuntemattoman avaamisen yhteydessä saattaa syntyä lasersäteilyä, jonka teho ylittää laserlaiteluokan 2 rajat.

### 2.1.5 Akkukäyttöisten laitteiden oikea käyttö

- ▶ **Suojaa akut korkeilta lämpötiloilta, suoralta auringonpaisteelta ja avotulelta.** Räjähdysvaara on olemassa.
- ▶ **Akkuja ei saa avata, puristaa, kuumentaa yli 80 °C:n lämpötilaan tai polttaa.** Muutoin on olemassa tulipalo-, räjähdys- ja syöpymisvaara.
- ▶ **Älä altista akkua voimakkaile mekaanisille iskuille äläkä heitä akkua.**
- ▶ **Akut ja paristot eivät saa päästä lusten käsiin.**
- ▶ **Varo, ettei kosteutta pääse tunkeutumaan kotelon sisään.** Sisään päässyt kosteus voi aiheuttaa oikosulun, minkä seurauksena saattaa aiheutua palovammoja tai syttyä tulipalo.
- ▶ **Väärästä käytöstä johtuen saattaa akusta vuotaa nestettä, jota ei saa koskettaa. Vältä kosketusta sen kanssa. Tarvittaessa huuhtelee kosketuskohta vedellä. Jos nestettä pääsee silmiin, tarvitaan lisäksi lääkärin apua.** Ulos vuotava neste saattaa aiheuttaa ärsytystä ja palovammoja.
- ▶ **Käytä vain juuri kyseiseen laitteeseen hyväksytyjä akkuja.** Muiden akkujen tai muihin käyttötarkoituksiin tarkoitettujen akkujen käyttö aiheuttaa tulipalo- ja räjähdysvaaran.
- ▶ Varastoi akku viileässä ja kuivassa paikassa. Älä koskaan varastoi akkua auringonpaisteessa, lämmittimen tai patterin päällä tai ikkunan vieressä.
- ▶ **Älä pidä ei-käytössä olevan akun tai laturin lähellä paperiliittimiä, kolikkoja, avaimia, nauloja, ruuveja tai muita metalliesineitä, sillä ne saattaisivat oikosulkea akun tai laturin liittimet.** Akun tai laturin napojen oikosulkeminen saattaa johtaa palovammoihin ja tulipaloon.
- ▶ **Vaurioituneita akkuja (esimerkiksi akkuja, joissa on murtumia tai josta on irronnut palasia tai joiden liittimet ovat painuneet sisään tai vääntyneet ulos), ei saa ladata eikä käyttää.**
- ▶ **Lataa akku vain valmistajan suositamalla laturilla.** Jos laturi on tarkoitettu vain tietyn akkumallin lataamiseen, palovaara on olemassa, jos laturia käytetään muiden akkujen lataamiseen.
- ▶ Ota litiumioniakkujen kuljettamisesta, varastoinnista ja käyttämisestä annetut erityisohjeet huomioon.
- ▶ **Laitteen lähettämistä varten eristä akut tai irrota ne laitteesta.** Akkujen vuodot saattavat vaurioittaa laitetta PLT 300.

### 2.1.6 Yleiset turvallisuustoimenpiteet

- ▶ Ennen mittausten aloittamista varmista, että käytettävien laitteiden tarkkuus vastaa työtehtävän vaatimuksia.
- ▶ **Älä käytä laitetta PLT 300 räjähdysalttiissa ympäristössä, jossa on palavaa nestettä, kaasua tai pölyä.** Laite synnyttää kipinöitä, jotka saattavat sytyttää pölyn tai höyryt.
- ▶ **Käytä henkilökohtaisia suojarusteita ja aina suojalaseja ja suojakäsineitä.**
- ▶ **Tarkasta laitteiden PLT 300 ja PLC 300 kunto ja vauriot ennen käyttöä.** Korjauta vauriot Hilti-huollossa.
- ▶ **Ole valpas, kiinnitä huomiota työskentelyysi ja noudata tervettä järkeä käyttäessäsi laitetta PLT 300.** Älä käytä laitetta PLT 300, jos olet väsynyt tai huumeiden, alkoholin tai lääkkeiden vaikutuksen alaisena. Laitetta käytettäessä hetkellinenkin varomattomuus saattaa aiheuttaa vakavia vammoja.
- ▶ **Noudata suositeltuja käyttö- ja varastointilämpötiloja.**
- ▶ **Jos PLT 300 tai PLC 300 tuodaan kylmästä lämpimään tai päinvastoin, laitteen lämpötilan on annettava tasoittua ennen käyttämistä.**
- ▶ **Laitteen PLT 300 tarkkuus on tarkastettava laitteen putoamisen tai vastaavan mekaanisen iskun jälkeen.**
- ▶ **Jos käytät jalustaa tai seinäkiinnikettä, varmista, että PLT 300 on kunnolla kiinni ja että jalusta seisoo tukevalla pinnalla turvallisesti.**

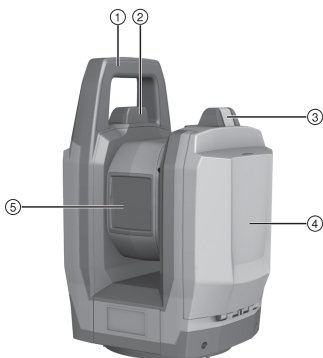


- ▶ Jotta vältät virheelliset mittaustulokset, pidä lasersäteen lähtöaukko puhtaana.
- ▶ Hoida laitetta PLT 300 huolella. Tarkasta, että liikkuvat osat toimivat moitteettomasti eivätkä ole puristuksessa, ja tarkasta myös, ettei laitteessa ole murtuneita tai vahingoittuneita osia, jotka saattaisivat vaikuttaa haitallisesti laitteen PLT 300 toimintaan. Korjauta vaurioituneet osat ennen laitteen PLT 300 käyttämistä. Usein loukkaantumisten ja tapaturmien syynä on laiminlyöty huolto.
- ▶ Vaikka PLT 300 on suunniteltu kestävään rakennustyömaan vaativia olosuhteita, sitä on käsiteltävä varoen kuten muitakin optisia laitteita (kiikarit, silmälasit, kamera).
- ▶ Vaikka PLT 300 on suunniteltu kosteustiiviiksi, pyyhi se kuivaksi aina ennen kuin laitat sen kantolaukkuun.
- ▶ Turvallisuuden varmistamiseksi tarkasta aina laitteeseen viimeksi säädetyt arvot ja tehdyt asetukset.
- ▶ Lukitse akkulokeron kansi huolella, jotta akku ei pääse putoamaan. Kosketushäiriön seurauksena PLT 300 kytkeytyy pois päältä, jolloin tietoja saatetaan menettää.

### 3 Kuvaus

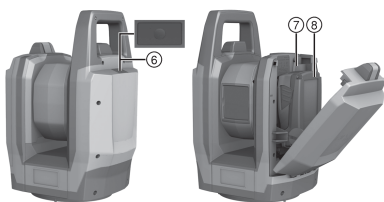
#### 3.1 Tuoteyhteenveto

##### 3.1.1 PLT 300

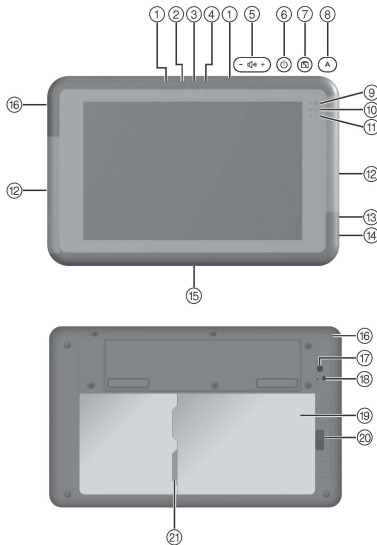


#### Kuvatestit

- ① Kantokahva
- ② WLAN-antenni
- ③ Akkulokeron lukituksen vapautus
- ④ Akkulokeron kansi
- ⑤ Objektiivin suojus ja lasersäteen lähtöaukko
- ⑥ Käyttökytkin
- ⑦ Akkulokero
- ⑧ Akku



### 3.1.2 PLC 300 2



#### Kuvatekstit

- ① Mikrofoni
- ② Ympäristön valotunnistin
- ③ Etukamera
- ④ Etukameran tilanäyttö
- ⑤ Äänenvoimakkuuden säätö
- ⑥ Käyttökytkin
- ⑦ Näytön pyörittösalvan painike
- ⑧ Järjestelmän ohjauspainike
- ⑨ Käyttötavan näyttö
- ⑩ Tietojen tallennuksen tilanäyttö
- ⑪ Akun tilanäyttö
- ⑫ WLAN-antennit
- ⑬ Kuulokeliitäntä
- ⑭ USB-liitäntä
- ⑮ Telakointiliitäntä
- ⑯ Latausliitäntä
- ⑰ Takakamera
- ⑱ Takakameran tilanäyttö
- ⑲ Akkulokero
- ⑳ Akkulokeron lukituksen vapautus
- ㉑ microSD-muistikorttipaikka

### 3.2 Tarkoituksenmukainen käyttö

Kuvattu tuote muodostuu akkukäyttöisestä Layout-Toolista PLT 300 ja akkukäyttöisestä Controllerista PLC 300. PLC 300 on tarkoitettu laitteen PLT 300 kauko-ohjaamiseen. Molemmat komponentit muodostavat järjestelmän. Layout-Tool on tarkoitettu etäisyyskäsien ja suuntien mittaamiseen, kohteiden kolmiulotteisten sijaintien laskentaan ja annetuista koordinaateista tehtyjen suunnittelujen tai akselikohdistaisten arvojen laskentaan.

- ▶ Käytä tämän tuotteen yhteydessä vain B 18 / B 22 -tyyppisarjan **Hilti**-litiumioniakkuja.
- ▶ Käytä näiden akkujen lataamiseen vain C 4/36-sarjan **Hilti**-latureita.

### 3.3 WLAN-antennit

Controllerin kapeilla sivuilla on WLAN-antennit.

- ▶ Käytön aikana älä pidä Controllerista kiinni sivuilta WLAN-antennien alueelta, koska se heikentäisi lähetyksen ja vastaanottoa.



Lisävarusteena Controllerille on saatavissa teline, jota käyttämällä vältetään WLAN-yhteyden häiriöt.

### 3.4 Datayhteys liittyviin osiin

Laitteessa PLC 300 käytetään ohjelmaa **Hilti** PROFIS Layout Field. Tietokonetta varten on saatavissa PC-ohjelma **Hilti** PROFIS Layout Office, jolla tietoja voidaan muokata ja välittää muihin järjestelmiin. Tietoja voidaan vaihtaa kummankin ohjelmatuotteen välillä.

Laitteesta PLC 300 voidaan siirtää tietoja myös USB-muistivälineelle.

### 3.5 Toimituksen sisältö

PLT 300, PLC 300, käyttöohje.

Muita tälle tuotteelle hyväksytyjä järjestelmätuotteita löydät **Hilti Store** -liikkeestä tai nettiosoitteesta: [www.hilti.group](http://www.hilti.group) | USA: [www.hilti.com](http://www.hilti.com).



## 4 Tekniset tiedot

### 4.1 Laseretäisyyssmittaus

Aallonpituus	500 nm ... 540 nm
Laserväri	Vihreä
Laserluokka IEC 60825-1 mukaan	2
Maks. keskimääräinen lähtöteho	≤ 1,00 mW
Pulssin kesto	0,2 ns ... 10 ns
Pulssitaajuus	5 MHz ... 100 MHz
Sädehajonta	0,2 mrad ... 20 mrad
Maks. käyttöpaikkakorkeus	2 000 m (6 561 ft - 8 in)
Maks. suhteellinen ilmankosteus	90 %

### 4.2 Etäisyyssmittauksien tarkkuus (ISO 17123-5)

50 metrin matkalla	3 mm
164 jalan matkalla	1/8 tuumaa

### 4.3 Kohteen seuranta (LED-Tracker)

Aallonpituus	800 nm ... 900 nm
Tyypillinen keskimääräinen säteilyvoimakkuus 20 cm etäisyydellä (108 µs/109 Hz)	0,5 mW/cm <sup>2</sup>
Maks. säteilyvoimakkuus 20 cm etäisyydellä	46 mW/cm <sup>2</sup>
Pulssin kesto	108 µs
Pulssitaajuus	100 Hz ... 165 Hz
Sädehajonta (2θ <sub>1/2</sub> )	30°
Tracking-alue	1,5 m ... 50 m (4 ft - 11,1 in ... 164 ft - 1 in)

### 4.4 Kamera

Avautumiskulma	25°
Polttoväli	12 mm ... 60 mm (0,5 in ... 2,4 in)
Optinen zoom	5-kertainen
Tarkennusalue	≥ 1 m (≥ 3 ft - 3 in)
Tarkkuus maks. zoomauksella (per 10 metriä)	±1,0 mm
Tarkkuus maks. zoomauksella (per 33 jalkaa)	±0,04 in
Vaakasuntainen näkymäkenttä	225°
Pystysuntainen näkymäkenttä	360°
Kuvatallennus	VGA

### 4.5 Moottori

Pyörintänopeus	90 °/s
Kaukoputkiaseman vaihto	2 s

### 4.6 Jalustan kiinnitys

Kierre	5/8 in
--------	--------





#### 4.7 Langaton kommunikaatio laitteiden PLT 300 ja PLC 300 välillä

WLAN-standardi	IEEE 802.11b/g/n
Max. lähetysteho WLAN	16,9 dBm
WLAN-taajuusalue	2 400 MHz ... 2 483,5 MHz

#### 4.8 Virtalähde PLC 300

Nimellisjännite	7,2 V
Kapasiteetti	7,1 Ah
Käyttöaika	8 h
Latausaika	4 h

#### 4.9 Liitännät laitteessa PLC 300

Ulkoinen dataliitäntä	USB 3.0
Bluetooth-versio	4.0
Bluetooth-taajuusalue	2,402 GHz ... 2,480 GHz
WLAN-standardi	IEEE 802.11a/b/g/n

#### 4.10 Suojausluokka

PLT 300	IP55
PLC 300	IP65

#### 4.11 Laitteita PLT 300 ja PLC 300 koskevat ympäristöedellytykset

Käyttölämpötila	-20 °C ... 50 °C (-4 °F ... 122 °F)
Varastointilämpötila	-40 °C ... 63 °C (-40 °F ... 145 °F)

#### 4.12 Paino akkuineen

PLT 300	5,3 kg (11,7 lb)
PLC 300	0,6 kg (1,3 lb)

#### 4.13 Akut kaikkiin maihin paitsi USA ja Kanada

	B 22/1.6 Li-Ion	B 22/2.6 Li-Ion (02)
Nimellisjännite	21,6 V	21,6 V
Kapasiteetti	1,6 Ah	2,6 Ah
Energiasäilytys	34,56 Wh	56,16 Wh
Paino	0,48 kg	0,48 kg
Käyttöaika laitteessa PLT 300	3 h	5 h

#### 4.14 Akut USA ja Kanada

	B 18/1.6 Li-Ion	B 18/2.6 Li-Ion (02)
Nimellisjännite	21,6 V	21,6 V
Kapasiteetti	1,6 Ah	2,6 Ah
Energiasäilytys	34,56 Wh	56,16 Wh



	<b>B 18/1.6 Li-Ion</b>	<b>B 18/2.6 Li-Ion (02)</b>
<b>Paino</b>	0,48 kg (1,06 lb)	0,48 kg (1,06 lb)
<b>Käyttöaika laitteessa PLT 300</b>	3 h	5 h

## 5 Ensimmäiset vaiheet

### 5.1 Laitteiden PLT 300 ja PLC 300 kytkeminen päälle

1. Kytke PLT 300 ja PLC 300 päälle.
2. Käynnistä sovellus PROFIS Layout Field laitteesta PLC 300.
3. Ota huomioon laitteen PLC 300 näytön antamat ohjeet ja huomautukset sekä tuotteeseen liittyvät lisätiedot osoitteessa: <http://qr.hilti.com/r4728599>.

## 6 Huolto ja kunnossapito

### 6.1 Puhdistaminen ja kuivaaminen

#### **HUOMIO**

**Vaurioitusvaara** Koskettaminen saattaa vaurioittaa optisia osia.

- ▶ Älä koske lasipintaan sormilla.

#### **HUOMIO**

**Vaurioitusvaara** Kemikaalit saattavat vaurioittaa muoviosia.

- ▶ Käytä puhdistamiseen vain puhdasta alkoholia tai vettä.

1. Puhalla pöly pois lasipinnalta.
2. Käytä laitteen puhdistamiseen vain puhdasta, pehmeää kangasta.

### 6.2 Kunnossapito

- ▶ Käyttöturvallisuuden varmistamiseksi käytä vain alkuperäisiä varaosia ja kulutusaineita. Tälle tuotteelle hyväksytyjä varaosia, kulutusmateriaaleja ja lisävarusteita löydät **Hilti**-edustajalta tai osoitteesta: [www.hilti.com](http://www.hilti.com).

### 6.3 Hilti Messtechnik Service -huolto

**Hilti** Messtechnik Service -huollossa tarkastetaan laitteen vaatimustenmukaisuus, ja jos poikkeamia havaitaan, laite palautetaan vaatimusten mukaiseksi ja sen vaatimustenmukaisuus tarkastetaan uudelleen. Vaatimustenmukaisuus tarkastuksen hetkellä vahvistetaan kirjallisesti huoltotodistuksella. On suositeltavaa:

- Valitse soveltuva huoltoväli laitteen käyttöä vastaten.
- Poikkeuksellisen käyttörasituksen jälkeen, ennen tärkeitä töitä ja kuitenkin vähintään kerran vuodessa, teetä tarkastus **Hilti** Messtechnik Service -huollossa.

**Hilti** Messtechnik Service huollon tekemä tarkastus ei vapauta käyttäjää laitteen tarkastamisesta ennen käyttöä ja käytön aikana.

## 7 Kuljetus ja varastointi

### 7.1 Kuljettaminen

#### **HUOMIO**

**Vaurioitusvaara** Akkujen vuodot saattavat vaurioittaa tuotetta.

- ▶ Kuvatus tuotteen lähettämistä varten akut on eristettävä tai irrotettava laitteesta.
- ▶ Kuljeta tai lähetä laite aina **Hilti**-kuljetuspakkauksessa tai vastaavan laatuissa pakkauksessa.



## 7.2 Varastointi

### HUOMIO

**Vaurioitumisvaara** Akkujen vuodot saattavat vaurioittaa tuotetta.

- ▶ Poista akku, jos laitetta ei pitkään aikaan käytetä.
- ▶ Älä varastoi laitetta märkänä. Anna sen kuivua ennen pakkaamista ja varastoimista.
- ▶ Puhdista laite, kuljetuslaukku ja lisävarusteet aina ennen laitteen varastoimista.
- ▶ Tarkasta laitteen tarkkuus tarkastusmittauksella pitkäaikaisen säilytyksen tai kuljetuksen jälkeen.
- ▶ Ota lämpötilarajat huomioon, kun varastoit laitteen varusteineen, etenkin talvella / kesällä (-40 °C - +63 °C (-40 °F - +145 °F)).

## 8 Hävittäminen

### VAARA

**Terveyden vaarantuminen** Hävitä käytetty laite ja sen varustus aina asianmukaisesti!

- ▶ Muoviosien polttamisessa syntyy myrkyllisiä kaasuja, jotka voivat johtaa sairastumisiin. Akut ja paristot saattavat vaurioituaessaan tai kuumentuessaan räjähtää, jolloin ne saattavat aiheuttaa myrkytyksen, palovammoja, syöpymisvammoja ja ympäristön saastumista.
- ▶ Huolimattomasti hävitetty laite saattaa joutua asiattomien henkilöiden käyttöön, jotka voivat käyttää sitä väärin. He saattavat aiheuttaa vammoja itselleen tai toisille ja saastuttaa ympäristöä.
- ▶ Hävitä vialliset akut viipymättä. Pidä ne poissa lasten ulottuvilta. Älä pura akkuja äläkä polta niitä.
- ▶ Hävitä vanhat akut maakohtaisten jätehuolto- ja ympäristönsuojelumääräysten mukaisesti tai toimita vanhat akut takaisin valmistajalle **Hilti**.

**Hilti**-työkalut, -koneet ja -laitteet on pääosin valmistettu kierrätyskelpoisista materiaaleista. Kierrätyksen edellytys on materiaalien asianmukainen lajittelu. Useissa maissa **Hilti** ottaa vanhat koneet ja laitteet vastaan kierrätystä ja hävitystä varten. Lisätietoja saat **Hilti**-huollosta tai -edustajalta.

## 9 Valmistajan myöntämä takuu

- ▶ Jos sinulla on takuuehtoihin liittyviä kysymyksiä, ota yhteys paikalliseen **Hilti**-edustajaan.

## 10 FCC-ohje (vain USA) / IC-ohje (vain Kanada)

### VAROITUS

**Radiovastaanoton häiriöt** Tämän tuotteen käyttö asutusalueella saattaa aiheuttaa häiriöitä radiovastaanotossa.

- ▶ Tämä laite on testattu, ja sen on todettu olevan luokan A digitaalilaitteelle asetettujen rajojen sisällä FCC-määräysten osan 15 mukaisesti. Nämä raja-arvot alittavissa laitteissa katsotaan olevan riittävä suoja häiritsevältä säteilyltä yritys käyttöympäristössä käytettäessä. Tämäntyyppiset laitteet synnyttävät ja käyttävät korkeataajuuksia ja voivat myös säteillä niitä. Siksi ne voivat ohjeiden vastaisesti asennettaessa tai käytettäessä aiheuttaa radio- ja televisiovastaanoton häiriöitä. Laitteen käyttö asutusalueilla aiheuttaa todennäköisesti häiriöitä. Tällaisessa tapauksessa laitteen käyttäjän on omalla kustannuksellaan estettävä häiriöt.

Laitteeseen tehdyt muutokset, joihin **Hilti** ei ole antanut erillistä lupaa, voivat aiheuttaa laitteen käyttöhyväksynnän raukeamisen.

Tämä laite vastaa FCC-määräysten pykälää 15 ja RSS-210 IC-määräystä.

Laitteen käyttöönotto edellyttää seuraavan kahden vaatimuksen täyttymistä:

Tämä laite ei tuota haitallista säteilyä.

Laitteen pitää sietää siihen kohdistuva häiriösäteily, mukaan lukien odottamattomia toimintoja aiheuttavat häiriösäteilyt.



# Original bruksanvisning

## 1 Informasjon om bruksanvisningen

### 1.1 Om denne bruksanvisningen

- **Advarsel!** Før du tar i bruk produktet må du sørge for å ha lest og forstått den medfølgende bruksanvisningen, herunder instruksjonene, sikkerhets- og varselinformasjon, illustrasjoner og spesifikasjoner. Gjør deg særlig kjent med alle instruksjoner, sikkerhets- og varselinformasjon, illustrasjoner, spesifikasjoner samt deler og funksjoner. Ved manglende overholdelse er det fare for elektrisk støt, brann og/eller for alvorlige personskader. Oppbevar bruksanvisningen med alle instruksjoner, sikkerhets- og varselinformasjon for senere bruk.
- **HILTI**-produkter er laget for profesjonell bruk og må kun brukes, vedlikeholdes og repareres av kyndig personale. Dette personalet må informeres spesielt om eventuelle farer som kan oppstå. Produktet og tilleggsutstyret kan utgjøre en fare hvis det betjenes av ukvalifisert personale eller ikke brukes på tiltenkt måte.
- Den medfølgende bruksanvisningen er i tråd med det aktuelle tekniske nivået på trykktidspunktet. Du finner alltid den mest oppdaterte versjonen på nettet på Hiltis produktside. Følg lenken eller QR-koden i denne bruksanvisningen, merket med symbolet
- Pass på at bruksanvisningen følger med produktet når det overlates til andre personer.

### 1.2 Symbolforklaring

#### 1.2.1 Farehenvisninger

Farehenvisninger advarer mot farer under håndtering av produktet. Følgende signalord brukes:



**FARE**

**FARE !**

- ▶ For en umiddelbart truende fare som kan føre til alvorlige personskader eller død.



**ADVARSEL**

**ADVARSEL !**

- ▶ Varsler en mulig fare som kan føre til alvorlige personskader eller død.



**FORSIKTIG**

**FORSIKTIG !**

- ▶ Varsler om en mulig farlig situasjon som kan føre til personskade eller materiell skade.

#### 1.2.2 Symboler i dokumentasjonen

Følgende symboler brukes i denne dokumentasjonen:

	Les bruksanvisningen før bruk
	Anvisninger om bruk og annen nyttig informasjon
	Håndtering av resirkulerbare materialer
	Ikke kast elektriske apparater eller batterier i husholdningsavfallet

#### 1.2.3 Symboler i illustrasjoner

Følgende symboler brukes i illustrasjonene:

	Disse tallene henviser til illustrasjonen foran i denne bruksanvisningen
	Nummereringen angir rekkefølgen for arbeidstrinnene på bildet og kan avvike fra arbeidstrinnene i teksten
	Posisjonsnumrene brukes i illustrasjonen <b>Oversikt</b> og henviser til numrene på teksten i avsnittet <b>Produktoversikt</b>





Dette symbolet betyr at håndtering av produktet krever stor grad av oppmerksomhet.

### 1.3 Produktavhengige symboler

#### 1.3.1 Symboler på produktet

Følgende symboler kan brukes på produktet:



Produktet støtter trådløs dataoverføring som er kompatibel med iOS- og Android-plattformer.



Brukt **Hilti** Li-Ion-batteriserie. Følg anvisningene i kapitlet **Forskriftsmessig bruk**.

Li-Ion

Li-ion-batteri



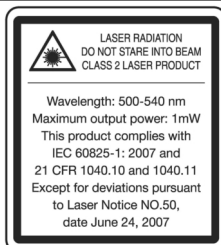
Bruk aldri batteriet som slagverktøy.



Ikke mist ned batteriet. Ikke bruk et batteri som har vært utsatt for støt eller er skadet på annen måte.

### 1.4 Skilt på PLT 300

Følgende skilt er festet på PLT 300:



Laserstråling. Ikke se inn i strålen. Laserklasse 2.

### 1.5 Produktinformasjon

Hilti-produkter er laget for profesjonell bruk og må kun brukes, vedlikeholdes og repareres av kyndig personale. Dette personalet må informeres om eventuelle farer som kan oppstå. Produktet og tilleggsutstyret kan utgjøre en fare hvis det betjenes av ukvalifisert personale eller det benyttes feil.

Typebetegnelse og serienummer står på typeskiltet.

- Skriv inn serienummeret i tabellen nedenfor. Du trenger produktspesifikasjonene ved henvendelser til Hiltis representant eller servicesenter.

#### Produktspesifikasjoner

Type:	PLT 300
Generasjon:	01
Serienummer:	

### 1.6 Samsvarserklæring

Vi erklærer herved at produktet som er beskrevet her, overholder gjeldende normer og direktiver. Du finner et bilde av samsvarserklæringen på slutten av denne dokumentasjonen.

Den tekniske dokumentasjonen er lagret her:

**Hilti** Entwicklungsgesellschaft mbH | Zulassung Geräte | Hiltistraße 6 | 86916 Kaufering, DE



## 2 Sikkerhet

### 2.1 Sikkerhetsregler

#### 2.1.1 Grunnleggende sikkerhetsinformasjon

I tillegg til sikkerhetstipsene som er beskrevet i de ulike avsnittene i bruksanvisningen, må følgende punkter følges. PLT 300 og tilleggsutstyret kan utgjøre en fare hvis det betjenes av ukvalifisert personell eller det benyttes feil.

- ▶ **PLT 300 og PLC 300 må aldri brukes uten at man først har fått nødvendige instruksjoner og har lest veiledningen.**
- ▶ Følg alltid betjeningsanvisningene og farehenviisningene i den viste applikasjonen.
- ▶ **Ikke sett verneanordninger ut av drift og ikke fjern informasjons- og varselskilt.**
- ▶ Manipulering eller modifisering av PLT 300 eller PLC 300 er ikke tillatt.
- ▶ Bruk bare originalt Hilti-tilbehør og -tilleggsutstyr for å unngå all fare for personskader.
- ▶ Ikke rett PLT 300 eller tilbehøret mot deg selv eller andre personer.
- ▶ Hold barn unna laserverktøy.
- ▶ Kontroller målenøyaktigheten til PLT 300 før apparatet brukes til måling.
- ▶ Hvis det benyttes andre betjenings- eller justeringsinnretninger enn de som er angitt her, eller hvis andre fremgangsmåter benyttes, kan det medføre farlig påvirkning fra stråling.
- ▶ **I prinsippet kan måleresultatene bli påvirket av bestemte betingelser i omgivelsene. Dette kan f.eks. være nærhet til apparater som genererer kraftige magnetiske eller elektromagnetiske felt, måling på uegnet underlag eller bruk av uegnede reflektorer.**
- ▶ Måling på skumstoffer som isopor og styrodor eller sterkt reflekterende flater, kan føre til feil måleverdier.
- ▶ Målinger på dårlig reflekterende underlag i svært reflekterende omgivelser kan føre til feil måleverdier.
- ▶ Målinger gjennom glassruter eller andre gjenstander kan føre til feil måleresultat.
- ▶ Måleresultatet kan bli feil hvis målebetingelsene endres raskt, f.eks. på grunn av personer som løper gjennom målestrålen.
- ▶ Ikke rett PLT 300 eller tilbehøret mot solen eller andre sterke lyskilder.
- ▶ Kontroller PLT 300 før viktige målinger, etter et fall eller andre mekaniske påvirkninger.
- ▶ Ved omstilling av avstandsmålingen fra prismemåling til reflektorløs måling må du sørge for at ingen kan se mot objektivet på PLT 300.
- ▶ PLT 300 må ikke brukes i nærheten av medisinske apparater.
- ▶ **PLT 300 må ikke brukes i nærheten av gravide eller personer med pacemaker.**
- ▶ **PLT 300 må ikke brukes i nærheten av militære anlegg, flyplasser eller radioastronomianlegg uten at det på forhånd er innhentet tillatelse.**
- ▶ **Sørg for at PLT 300 alltid er ren og tørr.**

#### 2.1.2 Riktig oppstilt og organisert arbeidsplass

- ▶ **Arbeidsplassen må sikres. Kontroller at du ikke retter strålen mot andre personer eller mot deg selv under oppstillingen av PLT 300.**
- ▶ Sørg for at stativet står støtt og at PLT 300 er skrudd godt fast på stativet.
- ▶ PLT 300 skal kun benyttes innenfor de definerte bruksgrensene, dvs. ikke til måling på speil, kromstål, polert stein osv.
- ▶ Følg nasjonale arbeidsmiljølover og forskrifter.

#### 2.1.3 Elektromagnetisk kompatibilitet

Selv om apparatet oppfyller kravene i de relevante direktivene, kan Hilti ikke utelukke følgende:

- Apparatet kan forstyrre andre apparater (f.eks. navigasjonsanordninger på fly).
- Apparatet kan bli forstyrret av kraftig stråling, og dette kan føre til feilfunksjon.

Kontroller måleresultatene under slike forhold eller hvis du av andre grunner er usikker på resultatene.

#### 2.1.4 Sikkert arbeid med laserapparater

PLT 300 tilsvarer laserklasse 2, basert på normen IEC60825-1/EN60825-1:2007 og tilsvarer CFR 21 § 1040 (laservarsel 50).

- ▶ Ikke se inn i strålen, og ikke rett strålen mot personer. Ved direkte øyekontakt med laserstrålingen må du lukke øynene og snu hodet ved fra stråleområdet.
- ▶ Apparatet i laserklasse 2/Class II skal bare brukes av personer som har fått opplæring.
- ▶ Laserstrålene skal ikke gå i øyehøyde.



- ▶ Ta sikkerhetsforanstaltninger slik at det kan sikres at laserstrålen ikke utilsikket treffer mot flater som reflekterer som speil.
- ▶ Det må treffes tiltak som sikrer at personer ikke ser direkte inn i strålen.
- ▶ Laserstrålen skal ikke sendes over områder som ikke er under oppsyn.
- ▶ Slå av laseren når den ikke er i bruk.
- ▶ Laserapparater som ikke er i bruk, skal oppbevares på steder der uvedkommende ikke har adgang.
- ▶ **Få PLT 300 og PLC 300 alltid reparert av Hilti service.** Ved ufagmessig åpning av PLT 300 kan det sendes ut laserstråling som overstiger klasse 2.

### 2.1.5 Riktig bruk av batteridrevne apparater

- ▶ **Hold batteriene unna høye temperaturer, direkte solskinn og åpen ild.** Ellers kan det være fare for eksplosjon.
- ▶ **Batteriene må ikke tas fra hverandre, klemmes, varmes opp over 80 °C eller brennes.** Gjør du dette, er det fare for brann, eksplosjoner og etseskader.
- ▶ **Ikke utsett batteriet for kraftige mekaniske støt, og ikke kast batteriet.**
- ▶ **Sørg for at batteriene holdes utenfor barns rekkevidde.**
- ▶ **Unngå inntrengning av fuktighet.** Hvis fuktighet trenger inn, kan dette føre til kortslutning og forbrenninger eller brann.
- ▶ **Ved feil bruk kan væske lekke fra batteriet. Unngå kontakt med denne væsken. Ved tilfeldig kontakt må det skylles med vann. Hvis det kommer væske i øynene, må du i tillegg oppsøke lege.** Væske som lekker ut, kan føre til hudirritasjoner eller forbrenninger.
- ▶ **Bruk bare batterier som er beregnet for det aktuelle apparatet.** Ved bruk av andre batterier eller ved bruk av batteriene til andre formål, er det fare for brann eller eksplosjon.
- ▶ Batteriet bør lagres så kjølig og tørt som mulig. Batteriene må aldri lagres i solen, på en radiator eller bak glassruter.
- ▶ **Unngå å oppbevare ubrukte batterier eller laderen i nærheten av binders, mynter, nøkler, nagler, skruer eller andre små metallgjenstander som kan forårsake en kortslutning av batteriet eller ladekontakten.** Kortslutning av kontaktene på batterier og ladere kan føre til forbrenninger og brann.
- ▶ **Skadede batterier (for eksempel batterier med sprekker, ødelagte deler eller kontakter som er bøyd, skjøvet tilbake eller trukket ut) skal ikke lades opp eller brukes videre.**
- ▶ **Bruk kun ladere som er anbefalt av produsenten når du skal lade batteriene.** Det oppstår brannfare når det brukes andre batterier i en lader enn dem laderen er egnet for.
- ▶ Ta hensyn til spesielle retningslinjer for transport, lagring og bruk av Li-ion-batterier.
- ▶ **Når apparatet skal sendes, må batteriene isoleres og fjernes fra apparatet.** Lekkasje fra batteriene kan skade PLT 300.

### 2.1.6 Generelle sikkerhetstiltak

- ▶ **Før du begynner målingen, må du kontrollere at nøyaktigheten til apparatene som brukes, er i samsvar med arbeidsoppgavens krav.**
- ▶ **Ikke bruk PLT 300 i eksplosjonsfarlige omgivelser der det befinner seg brennbare væsker, gasser eller støv.** Elektroverktøy lager gnister som kan antenne støv eller damp.
- ▶ **Bruk alltid personlig verneutstyr, vernebriller og vernehansker.**
- ▶ **Kontroller PLT 300 og PLC 300 før bruk med hensyn til eventuelle skader.** Få eventuelle skader reparert av Hilti service.
- ▶ **Vær oppmerksom, pass på hva du gjør og gå fornuftig fram under arbeidet med PLT 300. Ikke bruk PLT 300 når du er trøtt eller påvirket av narkotika, alkohol eller medikamenter.** Et øyeblikks uoppmerksomhet ved bruk av apparatet kan være nok til å forårsake alvorlige personskader.
- ▶ **Overhold driftstemperatur og lagringstemperatur.**
- ▶ **Hvis PLT 300 eller PLC 300 flyttes fra streng kulde til varmere omgivelser eller omvendt, må apparatet akklimatiseres før bruk.**
- ▶ **Hvis PLT 300 har falt i bakken eller blitt utsatt for andre mekaniske påkjenninger, må apparatets nøyaktighet kontrolleres.**
- ▶ **Ved bruk av stativer eller veggholdere må du sørge for at PLT 300 er skrudd godt fast og at stativet står støtt på bakken.**
- ▶ **Hold laservinduet rent for å unngå feilmålinger.**
- ▶ **Sørg for grundig stell og vedlikehold av PLT 300. Kontroller om bevegelige maskindeler fungerer feilfritt og ikke klemmes fast, og om deler er brukt eller skadet, slik at dette innvirker på funksjonen til PLT 300. La skadede deler repareres før PLT 300 brukes.** Mange ulykker er et resultat av dårlig vedlikeholdt utstyr.

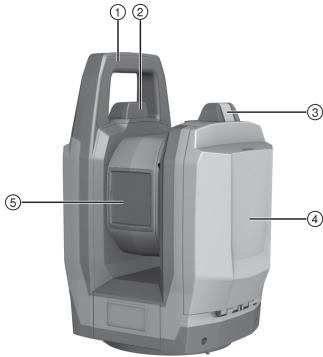


- ▶ Selv om PLT 300 er konstruert for krevende bruk på byggeplasser, må apparatet behandles forsiktig på lik linje med andre optiske og elektriske verktøy (kikkerter, briller, fotoapparat).
- ▶ Selv om PLT 300 er beskyttet mot inntrenging av fuktighet, må apparatet hver gang tørkes rent før det pakkes vekk.
- ▶ Kontroller for sikkerhets skyld tidligere innstilte verdier eller foregående innstillinger.
- ▶ Lås batteridekselet omhyggelig slik at batteriet ikke faller ut. Ved manglende kontakt slår PLT 300 seg ut, noe som kan føre til datatap.

### 3 Beskrivelse

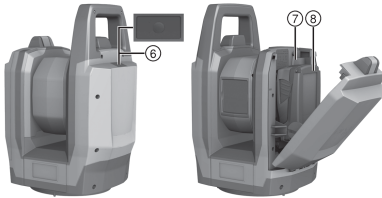
#### 3.1 Produktoversikt

##### 3.1.1 PLT 300



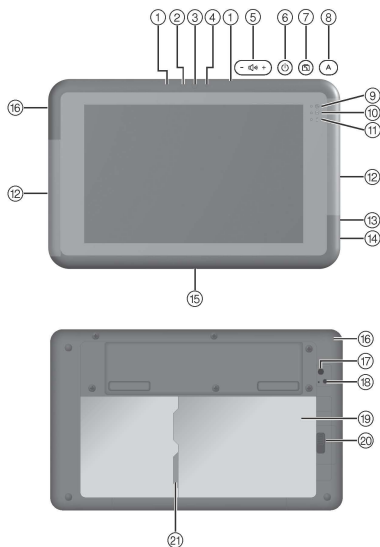
#### Bildetekst

- ① Bærehåndtak
- ② WLAN-antenne
- ③ Lås til batterideksel
- ④ Deksel til batterirom
- ⑤ Objektivdeksel og laservindu
- ⑥ Av/på-bryter
- ⑦ Batterirom
- ⑧ Batteri





### 3.1.2 PLC 300 2



#### Bildetekst

- ① Mikrofon
- ② Sensor for omgivelseslys
- ③ Fremre kamera
- ④ Statusindikator for fremre kamera
- ⑤ Lydstyrkeinnstilling
- ⑥ Av/på-bryter
- ⑦ Knapp for "Displayrotasjonssperre"
- ⑧ Knapp for "Systemstyring"
- ⑨ Bruksanvisning
- ⑩ Statusindikator datalagring
- ⑪ Statusindikator batteri
- ⑫ WLAN-antenn
- ⑬ Hodetelefonkontakt
- ⑭ USB-kontakt
- ⑮ Dokkingkontakt
- ⑯ Ladekontakt
- ⑰ Bakre kamera
- ⑱ Statusindikator bakre kamera
- ⑲ Batterirom
- ⑳ Lås til batterideksel
- ㉑ Mikro-SD-kortspor

### 3.2 Forskriftsmessig bruk

Det beskrevne produktet består av det batteridrevne Layout-Tool PLT 300 og den batteridrevne Controlleren PLC 300. PLC 300 er beregnet til fjernbetjening av PLT 300. De to komponentene utgjør et system. Layout-Tool er beregnet til måling av avstander og retninger, til beregning av tredimensjonale målposisjoner og til utstikking av gitte koordinater eller aksetilknyttede verdier.

- ▶ Til dette produktet må det bare brukes **Hilti** Li-Ion-batterier i serien B 18 / B 22.
- ▶ Bruk bare **Hilti**-laderne i serien C 4/36 til disse batteriene.

### 3.3 WLAN-antenn 3

På den smale siden av Controlleren er det en WLAN-antenne.

- ▶ Ikke hold på siden av Controlleren i området til WLAN-antennen, for dette kan redusere sende- og mottaksytelsen.



Som tilbehør fås en holder til Controlleren, slik at man unngår begrensninger i WLAN-kommunikasjonen.

### 3.4 Dataforbindelse til periferi

På PLC 300 brukes programvaren **Hilti** PROFIS Layout Field. For PC-er fås PC-programvaren **Hilti** PROFIS Layout Office. Denne programvaren kan brukes til behandling av data og overføring av data til andre systemer. Mellom de to programvareproduktene kan det utveksles data.

Fra PLC 300 kan data også overføres direkte til en USB-databærer.

### 3.5 Dette følger med:

PLT 300, PLC 300, bruksanvisning.

I tillegg finner du tillatte systemprodukter til produktet hos nærmeste **Hilti Store** eller på nettet under: [www.hilti.group](http://www.hilti.group) | USA: [www.hilti.com](http://www.hilti.com).



## 4 Tekniske data

### 4.1 Laseravstandsmåling

Bølgelengde	500 nm ... 540 nm
Laserfarge	grønn
Laserklasse iht. IEC 60825-1	2
Maksimal gjennomsnittlig utgangseffekt	≤ 1,00 mW
Pulslengde	0,2 ns ... 10 ns
Pulsfrekvens	5 MHz ... 100 MHz
Stråledivergens	0,2 mrad ... 20 mrad
Maks. brukshøyde over referansehøyde	2 000 m (6 561 ft – 8 in)
Maksimal relativ luftfuktighet	90 %

### 4.2 Målenøyaktighet ved avstandsmåling (ISO 17123-5)

Basis 50 meter	3 mm
Basis 164 fot	1/8 in

### 4.3 Målforfølgelse (LED-Tracker)

Bølgelengde	800 nm ... 900 nm
Typisk middels strålestyrke på 20 cm avstand (108 µs/109 Hz)	0,5 mW/cm <sup>2</sup>
Maksimal strålestyrke på 20 cm avstand	46 mW/cm <sup>2</sup>
Pulslengde	108 µs
Pulsfrekvens	100 Hz ... 165 Hz
Stråledivergens (2θ <sub>1/2</sub> )	30°
Tracking-område	1,5 m ... 50 m (4 ft – 11,1 in ... 164 ft – 1 in)

### 4.4 Kamera

Åpningsvinkel	25°
Brennvidde	12 mm ... 60 mm (0,5 in ... 2,4 in)
Optisk zoom	5 ganger
Fokusområde	≥ 1 m (≥ 3 ft – 3 in)
Oppløsning ved maksimal zoom (per 10 meter)	±1,0 mm
Oppløsning ved maksimal zoom (per 33 fot)	±0,04 in
Horisontalt synsfelt	225°
Vertikalt synsfelt	360°
Bildelagring	VGA

### 4.5 Motor

Dreie hastighet	90 °/s
Skifte av kikkertstilling	2 s

### 4.6 Stativfeste

Gjenger	5/8 in
---------	--------



#### 4.7 Trådløs kommunikasjon mellom PLT 300 og PLC 300

WLAN-standard	IEEE 802.11b/g/n
Maksimal utstrålt sendeeffekt WLAN	16,9 dBm
WLAN-frekvensområde	2 400 MHz ... 2 483,5 MHz

#### 4.8 Strømforsyning PLC 300

Merkespennning	7,2 V
Kapasitet	7,1 Ah
Driftsvarighet	8 t
Ladetid	4 t

#### 4.9 Grensesnitt på PLC 300

Ekstern datatilkobling	USB 3.0
Bluetooth-versjon	4.0
Bluetooth-frekvensområde	2,402 GHz ... 2,480 GHz
WLAN-standard	IEEE 802.11a/b/g/n

#### 4.10 Beskyttelsesklasse

PLT 300	IP55
PLC 300	IP65

#### 4.11 Omgivelsesbetingelser for PLT 300 og PLC 300

Driftstemperatur	-20 °C ... 50 °C (-4 °F ... 122 °F)
Lagringstemperatur	-40 °C ... 63 °C (-40 °F ... 145 °F)

#### 4.12 Vekt med batteri

PLT 300	5,3 kg (11,7 lb)
PLC 300	0,6 kg (1,3 lb)

#### 4.13 Batterier for alle land unntatt USA og Canada

	B 22/1.6 Li-Ion	B 22/2.6 Li-Ion (02)
Merkespennning	21,6 V	21,6 V
Kapasitet	1,6 Ah	2,6 Ah
Energiinnhold	34,56 Wh	56,16 Wh
Vekt	0,48 kg	0,48 kg
Driftstid i PLT 300	3 t	5 t

#### 4.14 Batterier for USA og Canada

	B 18/1.6 Li-Ion	B 18/2.6 Li-Ion (02)
Merkespennning	21,6 V	21,6 V
Kapasitet	1,6 Ah	2,6 Ah
Energiinnhold	34,56 Wh	56,16 Wh



	B 18/1.6 Li-Ion	B 18/2.6 Li-Ion (02)
Vekt	0,48 kg (1,06 lb)	0,48 kg (1,06 lb)
Driftstid i PLT 300	3 t	5 t

## 5 De første trinnene

### 5.1 Slå på PLT 300 og PLC 300

1. Slå på PLT 300 og PLC 300.
2. Start applikasjonen PROFIS Layout Field på PLC 300.
3. Følg instruksene og anvisningene på displayet til PLC 300 og de mer oppfattende opplysningene om produktet på: <http://qr.hilti.com/r4728599>.

## 6 Service og vedlikehold

### 6.1 Rengjøring og tørking

#### OBS

**Fare for skade** Optikken kan bli skadet ved berøring.

- ▶ Ikke berør glasset med fingrene.

#### OBS

**Fare for skade** Plastdelene kan bli skadet av kjemikalier.

- ▶ Bruk bare ren alkohol eller vann til rengjøringen.

1. Blås støvet av glasset.
2. Rengjør apparatet kun med en ren og tørr klut.

### 6.2 Vedlikehold

- ▶ Av hensyn til sikkerheten må du bare bruke originale reservedeler og forbruksmateriell. Reservedeler, forbruksmateriell og tilbehør til produktet som er godkjent av oss, finner du hos **Hilti** eller under: [www.hilti.com](http://www.hilti.com).

### 6.3 Hilti service

**Hilti service** utfører kontrollen. Ved avvik utfører de gjenoppretting og ny kontroll av apparatets samsvar med spesifikasjonene. Apparatets samsvar med spesifikasjonene på tidspunktet for kontrollen blir bekreftet skriftlig i form av et servicesertifikat. Det anbefales:

- Velg egnet kontrollintervall ut fra bruken.
- Etter uvanlig belastning, før viktige arbeider, men minst en gang i året må **Hilti service** gjennomføre en kontroll.

Kontrollen som utføres av **Hilti service**, fratrukker ikke brukeren ansvaret for å kontrollere apparatet før og under bruk.

## 7 Transport og lagring

### 7.1 Transport

#### OBS

**Fare for skade** Lekkasje fra batteriene kan skade produktet.

- ▶ Når det beskrevne produktet skal sendes, må batteriene isoleres og fjernes fra apparatet.
- ▶ Til transport/frakt av utstyret brukes enten **Hilti** fraktkartong eller lignende emballasje.



## 7.2 Lagring

### OBS

**Fare for skade** Lekkasje fra batteriene kan skade produktet.

► Ta ut batteriet når apparatet ikke skal brukes i et lengre tidsrom.

- Apparatet må ikke lagres i fuktig tilstand. La det tørke før det settes vekk for lagring.
- Rengjør alltid apparatet, transportbeholderen og tilbehøret før lagring.
- Etter lengre tids oppbevaring eller langvarig transport må det foretas en kontrollmåling før bruk.
- Overhold temperaturløpene under lagring av utstyret, særlig om vinteren og sommeren (-40 °C til +63 °C (-40 °F til +145 °F)).

## 8 Avhending

### ADVARSEL

**Helseskadelig** Ikke kasser utstyret ufagmessig!

- Ved forbrenning av plastdeler kan det oppstå giftige gasser som kan gjøre personer syke. Batterier kan eksplodere og dermed forårsake forgiftninger, forbrenninger, etseskader eller miljøskaider dersom de skades eller varmes sterkt opp.
- Ved ukynndig avhending kan uvedkommende få tak i utstyret og bruke det på uønskede måter. Dette kan føre til at de skader seg selv og tredjepart samt skader miljøet.
- Kasser defekte batterier umiddelbart. Hold disse utilgjengelige for barn. Batterier må ikke tas fra hverandre og ikke brennes.
- Kasser batteriene i samsvar med myndighetenes forskrifter eller lever utbrukte batterier inn til **Hilti**.

**Hilti** maskiner er i stor grad laget av resirkulerbart materiale. En forskriftsmessig materialsortering er en forutsetning for resirkulering. I mange land tar **Hilti** din gamle maskin i retur. Spør **Hilti** kundeservice eller forhandleren din.

## 9 Produsentgaranti

- Når det gjelder spørsmål om garantibetingelser, ber vi deg kontakte din lokale **Hilti**-partner.

## 10 FCC-erklæring (gjelder for USA) / IC-erklæring (gjelder for Canada)

### FORSIKTIG

**Forstyrrelser på kringkastingsmottaket** Ved bruk av produktet i boligområder kan det forekomme forstyrrelser på radiomottaket.

- Dette apparatet har i tester overholdt grenseverdiene i avsnitt 15 i FCC-bestemmelsene for digitale apparater i klasse A. Disse grenseverdiene er beregnet for å gi tilstrekkelig beskyttelse mot forstyrrende stråling ved installasjon i forretningsområder. Apparatet av denne typen genererer og bruker høye frekvenser og kan også utstråle dette. De kan derfor forårsake forstyrrelser på kringkastingsmottak hvis du ikke installerer og bruker apparatet i tråd med veiledningen. Bruk av apparatet i boligområder kan forventes å føre til feil. I slike tilfeller må brukeren av apparatet selv betale for utbedring av feilene.

Endringer og modifikasjoner som ikke uttrykkelig er tillatt av **Hilti**, kan begrense brukerens rett til å ta apparatet i bruk.

Denne anordningen er i samsvar med paragraf 15 i FCC-bestemmelsene og RSS-210 i IC.

Følgende betingelser gjelder for bruken:

Dette apparatet skal ikke forårsake skadelig stråling.

Apparatet må ta opp all stråling, inkludert stråling som forårsaker uønskede operasjoner.



# Oryginalna instrukcja obsługi

## 1 Informacje na temat instrukcji obsługi

### 1.1 Do niniejszej instrukcji obsługi

- **Ostrzeżenie!** Przed użyciem produktu należy upewnić się, że użytkownik przeczytał i zrozumiał instrukcję obsługi dołączoną do produktu, w tym instrukcje, wskazówki dotyczące bezpieczeństwa oraz ostrzeżenia, rysunki i specyfikacje. W szczególności użytkownik powinien zapoznać się ze wszystkimi instrukcjami, wskazówkami bezpieczeństwa i ostrzeżeniami, rysunkami, specyfikacjami, komponentami i funkcjami. W przypadku niezastosowania się do tego zalecenia może dojść do porażenia prądem elektrycznym, pożaru i/lub ciężkich obrażeń. Należy zachować instrukcję obsługi wraz ze wszystkimi wytycznymi, wskazówkami bezpieczeństwa i ostrzeżeniami do późniejszego wykorzystania.
- Produkty **HILTI** przeznaczone są do użytku profesjonalnego i mogą być eksploatowane, konserwowane i utrzymywane we właściwym stanie technicznym wyłącznie przez autoryzowany, przeszkolony personel. Personel ten musi być przede wszystkim poinformowany o możliwych zagrożeniach. Produkt i jego wyposażenie mogą stanowić zagrożenie w przypadku użycia przez niewykwalifikowany personel w sposób niewłaściwy lub niezgodny z przeznaczeniem.
- Dołączona instrukcja obsługi jest zgodna z aktualnym stanem wiedzy technicznej w momencie oddania do druku. Aktualną wersję można znaleźć online na stronie produktu Hilti. W tym celu należy kliknąć link lub kod QR w niniejszej instrukcji obsługi, oznaczony symbolem
- Produkt przekazywać innym użytkownikom wyłącznie z niniejszą instrukcją obsługi.

### 1.2 Objaśnienie symboli

#### 1.2.1 Ostrzeżenia

Wskazówki ostrzegawcze ostrzegają przed niebezpieczeństwem w obchodzeniu się z produktem. Zastosowano następujące hasła ostrzegawcze:

#### ZAGROŻENIE

##### ZAGROŻENIE !

- ▶ Wskazuje na bezpośrednie zagrożenie, które może prowadzić do ciężkich obrażeń ciała lub śmierci.

#### OSTRZEŻENIE

##### OSTRZEŻENIE !

- ▶ Wskazuje na ewentualne zagrożenie, które może prowadzić do ciężkich obrażeń ciała lub śmierci.

#### OSTROŻNIE

##### OSTROŻNIE !

- ▶ Wskazuje na potencjalnie niebezpieczną sytuację, która może prowadzić do obrażeń ciała lub szkód materialnych.

#### 1.2.2 Symbole w dokumentacji

W niniejszej dokumentacji zastosowano następujące symbole:

	Przed użyciem przeczytać instrukcję obsługi
	Wskazówki dotyczące użytkowania i inne przydatne informacje
	Obchodzenie się z surowcami wtórnymi
	Nie wyrzucać elektronarzędzi ani akumulatorów do odpadów komunalnych

#### 1.2.3 Symbole na rysunkach

Na rysunkach zastosowano następujące symbole:

<b>2</b>	Te liczby odnoszą się do rysunków zamieszczonych na początku niniejszej instrukcji
----------	--



3	Liczby te oznaczają kolejność kroków roboczych na rysunku i mogą odbiegać od kroków roboczych opisanych w tekście
11	Numerы pozycji zastosowane na rysunku <b>Budowa urządzenia</b> odnoszą się do numerów legendy w rozdziale <b>Ogólna budowa urządzenia</b>
	Na ten znak użytkownik powinien zwrócić szczególną uwagę podczas obsługiwaną produktu.

### 1.3 Symbole zależne od produktu

#### 1.3.1 Symbole na produkcie

Na produkcie mogą być zastosowane następujące symbole:

	Produkt obsługuje bezprzewodową transmisję danych, która jest kompatybilna z systemami operacyjnymi iOS i Android.
	Zastosowany akumulator <b>Hilti</b> typu Li-Ion. Należy przestrzegać informacji podanych w rozdziale <b>Użytkowanie zgodne z przeznaczeniem</b> .
Li-Ion	Akumulator Li-Ion
	Nigdy nie używać akumulatora w charakterze młotka.
	Uważać, aby akumulator nie upadł. Nie używać akumulatora, który był narażony na uderzenie lub jest uszkodzony w inny sposób.

### 1.4 Plakietki na PLT 300

Na urządzeniu PLT 300 umieszczone są następujące plakietki:

<p>LASER RADIATION DO NOT STARE INTO BEAM CLASS 2 LASER PRODUCT</p> <p>Wavelength: 500-540 nm Maximum output power: 1mW This product complies with IEC 60825-1: 2007 and 21 CFR 1040.10 and 1040.11 Except for deviations pursuant to Laser Notice NO.50, date June 24, 2007</p>	Promieniowanie laserowe. Nie wolno patrzeć w źródło promienia lasera. Klasa lasera 2.
--	---

### 1.5 Informacje o produkcie

Produkty **Hilti** przeznaczone są do użytku profesjonalnego i mogą być eksploatowane, konserwowane i utrzymywane we właściwym stanie technicznym wyłącznie przez autoryzowany, przeszkolony personel. Personel ten musi być przede wszystkim poinformowany o możliwych zagrożeniach. Produkt i jego wyposażenie mogą stanowić zagrożenie w przypadku użycia przez niewykwalifikowany personel w sposób niewłaściwy lub niezgodny z przeznaczeniem.

Oznaczenie typu i numer seryjny umieszczone są na tabliczce znamionowej.

- ▶ Numer seryjny należy przepisać do poniższej tabeli. Dane o produkcie należy podawać w przypadku pytań do naszego przedstawicielstwa lub serwisu.

#### Dane o produkcie

Typ:	PLT 300
Generacja:	01
Nr seryjny:	

### 1.6 Deklaracja zgodności

Deklarujemy z pełną odpowiedzialnością, że opisany tutaj produkt jest zgodny z obowiązującymi wytycznymi i normami. Kopia deklaracji zgodności znajduje się na końcu niniejszej dokumentacji.

Techniczna dokumentacja zapisana jest tutaj:



## 2 Bezpieczeństwo

### 2.1 Wskazówki dotyczące bezpieczeństwa

#### 2.1.1 Podstawowe informacje dotyczące bezpieczeństwa

**Oprócz wskazówek bezpieczeństwa z poszczególnych rozdziałów niniejszej instrukcji obsługi należy bezwzględnie przestrzegać poniższych uwag.** PLT 300 i elementy jego wyposażenia mogą stanowić zagrożenie, jeśli stosowane będą przez niewykwalifikowany personel w sposób niewłaściwy lub niezgodny z przeznaczeniem.

- ▶ **Zabrania się korzystania z urządzeń PLT 300 i PLC 300 bez wcześniejszego otrzymania stosownych wskazówek lub przeczytania niniejszej instrukcji.**
- ▶ Zawsze przestrzegać wskazówek dotyczących obsługi oraz wskazówek ostrzegawczych wyświetlanych w używanej aplikacji.
- ▶ **Nie demontować (dezaktywować) żadnych instalacji zabezpieczających i nie usuwać tabliczek informacyjnych ani ostrzegawczych.**
- ▶ Dokonywanie modyfikacji i zmian w urządzeniach PLT 300 i PLC 300 jest zabronione.
- ▶ W celu uniknięcia niebezpieczeństwa obrażeń ciała, stosować wyłącznie oryginalne wyposażenie i części zamienne firmy **Hilti**.
- ▶ Nie wolno kierować urządzenia PLT 300 ani jego wyposażenia w swoją stronę ani w kierunku innej osoby.
- ▶ Nie zezwalać na zbliżanie się dzieci do urządzeń laserowych.
- ▶ Przed przystąpieniem do pomiarów należy sprawdzić urządzenie PLT 300 pod kątem dokładności.
- ▶ Używanie innych, niż tu wymienione, urządzeń obsługowych lub nastawczych lub nieprawidłowe obchodzenie się z urządzeniem może prowadzić do niebezpiecznego promieniowania.
- ▶ **W określonych warunkach otoczenia wyniki pomiarów mogą być zniekształcone ze względu na zasadę ich wykonywania. Chodzi tu między innymi o znajdowanie się w pobliżu urządzeń wytwarzających silne pole magnetyczne lub elektromagnetyczne, wykonywanie pomiarów na nieodpowiednich podłożach oraz stosowanie nieodpowiednich reflektorów.**
- ▶ Pomiary prowadzone w oparciu o piankowe tworzywa sztuczne, jak np. styropian lub styrodur, śnieg lub powierzchnie silnie odbijające światło itp. mogą prowadzić do uzyskania błędnych wartości pomiarowych.
- ▶ Pomiary prowadzone w oparciu o słabo odbijające podłoża w silnie odbijającym otoczeniu mogą prowadzić do uzyskania błędnych wartości pomiarowych.
- ▶ Pomiary dokonywane przez szyby szklane lub inne objekty mogą zafałszować wyniki pomiaru.
- ▶ Przyczyną zafałszowania wyniku pomiaru mogą być częste zmiany warunków pomiaru, np. osoby przecinające promień lasera.
- ▶ Nie wolno kierować urządzenia PLT 300 ani jego wyposażenia w stronę słońca lub innych silnych źródeł światła.
- ▶ Urządzenie PLT 300 należy sprawdzić przed ważnymi pomiarami, po upadku lub działaniu innych czynników mechanicznych.
- ▶ Dopilnować, aby podczas przestawiania trybu pomiaru odległości z pomiaru przy użyciu pryzmatu na pomiar bezreflektorowy nikt nie patrzył w obiektyw PLT 300.
- ▶ Urządzenia PLT 300 nie wolno stosować w pobliżu aparatury medycznej.
- ▶ **Nie wolno używać urządzenia PLT 300 w pobliżu kobiet w ciąży lub osób z rozrusznikiem serca.**
- ▶ **Urządzenia PLT 300 nie można używać, bez wcześniejszego zezwolenia, w pobliżu obiektów militarnych, lotnisk oraz obiektów do obserwacji radioastronomicznych.**
- ▶ **Należy zadbać o to, aby urządzenie PLT 300 było zawsze czyste i suche.**

#### 2.1.2 Prawidłowa organizacja miejsca pracy

- ▶ **Miejsce pomiaru należy zabezpieczyć. Upewnić się, że podczas ustawiania PLT 300 promień nie został skierowany na inną osobę lub na samego użytkownika.**
- ▶ Zwrócić uwagę na stabilne ustawienie statywu oraz dokładne dokręcenie PLT 300 do statywu.
- ▶ PLT 300 Urządzenie należy użytkować wyłącznie w zdefiniowanych granicach zastosowania, tzn. nie kierować promienia na lustra, stal chromowaną, powierzchnie z kamienia gładzonego itp.
- ▶ Należy przestrzegać lokalnych przepisów dotyczących zapobiegania wypadkom.

#### 2.1.3 Zgodność elektromagnetyczna

Mimo, iż urządzenie spełnia surowe wymagania odnośnych wytycznych, firma **Hilti** nie może wykluczyć poniższych sytuacji:





- Urządzenie może zakłócać działanie innych urządzeń (np. przyrządów nawigacyjnych w samolotach).
- Praca urządzenia może być zakłócana przez silne promieniowanie, co może prowadzić do nieprawidłowych wyników pomiaru.

W takich przypadkach, jak również w razie jakichkolwiek innych wątpliwości należy przeprowadzić pomiary kontrolne.

### 2.1.4 Bezpieczna praca z urządzeniami laserowymi

Urządzenie PLT 300 odpowiada klasie lasera 2 zgodnie z normą IEC60825-1/EN60825-1:2007 oraz CFR 21 § 1040 (Laser Notice 50).

- ▶ Nie patrzeć w wiązkę promienia i nie kierować promieni lasera na inne osoby. W przypadku bezpośredniego kontaktu wzroku z promieniem lasera, należy zamknąć oczy i odwrócić głowę od źródła promieniowania.
- ▶ Urządzenia z klasą lasera 2/Class II powinny być obsługiwane wyłącznie przez przeszkolony personel.
- ▶ Promienie lasera nie powinny być kierowane na wysokości linii wzroku.
- ▶ Należy zachować wszelkie środki ostrożności i dopilnować, aby promień lasera nie padł przypadkowo na powierzchnię mogącą odbijać światło.
- ▶ Należy zastosować wszelkie środki bezpieczeństwa, które wykluczają możliwość bezpośredniego patrzenia w wiązkę promienia lasera.
- ▶ Promieniowanie lasera nie powinno wykraczać poza kontrolowany obszar.
- ▶ Jeśli laser nie jest używany, należy go wyłączyć.
- ▶ Nieużywany laser należy przechowywać w miejscu, do którego dostęp mają wyłącznie upoważnione osoby.
- ▶ **Konserwację lub naprawę urządzeń PLT 300 i PLC 300 należy zlecać wyłącznie serwisowi Hilti.** W przypadku nieprawidłowego otwarcia urządzenia PLT 300 może powstawać promieniowanie laserowe, przewyższające klasę 2.

### 2.1.5 Prawdłowe użytkowanie urządzeń z zasilaniem akumulatorowym

- ▶ **Akumulatory należy przechowywać z dala od źródeł wysokiej temperatury i ognia oraz unikać bezpośredniego nasłonecznienia.** Istnieje niebezpieczeństwo eksplozji.
- ▶ **Akumulatorów nie wolno rozkładać na pojedyncze elementy, zgniatać, podgrzewać do temperatury powyżej 80°C oraz palić.** W przeciwnym wypadku istnieje niebezpieczeństwo zaprószenia ognia, eksplozji i poparzenia środkiem żrącym.
- ▶ **Nie wystawiać akumulatora na działanie silnych uderzeń mechanicznych ani nie rzucać.**
- ▶ **Akumulatory należy przechowywać w miejscu niedostępnym dla dzieci.**
- ▶ **Chronić przed wniknięciem wilgoci.** Wilgoć, która wniknęła, może prowadzić do zwarcia, a w rezultacie do poparzeń lub pożaru.
- ▶ **W przypadku niewłaściwego użytkowania możliwy jest wyciek elektrolitu z akumulatora. Należy unikać kontaktu z nim. W razie przypadkowego kontaktu obmyć narażone części ciała wodą. Jeśli elektrolit dostał się do oczu, należy dodatkowo skonsultować się z lekarzem.** Wyciekający elektrolit może prowadzić do podrażnienia skóry i oparzeń.
- ▶ **Stosować wyłącznie akumulatory przeznaczone dla określonego urządzenia.** W przypadku stosowania innych akumulatorów lub wykorzystywania akumulatorów do innych celów istnieje ryzyko pożaru i wybuchu.
- ▶ Akumulator należy przechowywać w miejscu chłodnym i suchym. Nigdy nie przechowywać akumulatora na słońcu, na grzejnikach lub za szybami.
- ▶ **Nieużywany akumulator lub prostownik należy przechowywać z daleka od spinaczy, monet, kluczy, gwoździ, śrub oraz innych drobnych przedmiotów metalowych, które mogłyby spowodować zmostkowanie styków akumulatora lub prostownika.** Zwarcie pomiędzy stykami akumulatorów lub prostowników może prowadzić do poparzeń oraz pożaru.
- ▶ **Nie wolno ładować ani eksploatować uszkodzonych akumulatorów (np. porysowanych, z połamanymi, elementami, z pogiętymi, wciśniętymi i/lub wyciągniętymi stykami).**
- ▶ **Akumulatory należy ładować tylko za pomocą prostowników zalecanych przez producenta.** Jeśli prostownik, przeznaczony do ładowania określonego typu akumulatorów, zostanie zastosowany do ładowania innych akumulatorów, może dojść do pożaru.
- ▶ Przestrzegać szczególnych wytycznych dotyczących transportu, przechowywania i eksploatacji akumulatorów Li-Ion.
- ▶ **Przed wysyłką urządzenia należy zaisolować akumulatory lub wyjąć je z urządzenia.** Wyciek z akumulatorów może uszkodzić urządzenie PLT 300.



### 2.1.6 Ogólne środki bezpieczeństwa

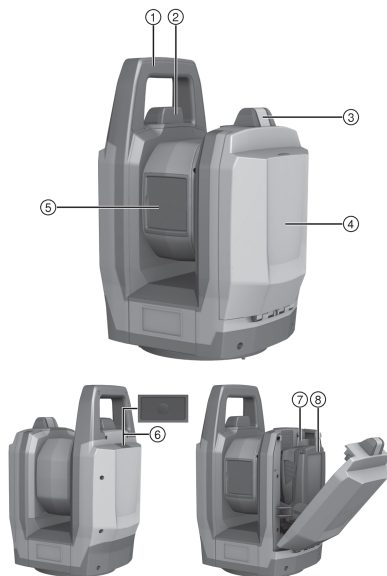
- ▶ **Przed rozpoczęciem pomiarów upewnić się, że dokładność stosowanych urządzeń odpowiada wymogom wykonywanej pracy.**
- ▶ **Przy użyciu PLT 300 nie należy pracować w otoczeniu zagrożonym wybuchem, w którym znajdują się np. łatwopalne ciecze, gazy lub pyły.** Urządzenia wytwarzają iskry, które mogą prowadzić do zaplonu pyłów lub oparów.
- ▶ **Zawsze nosić osobiste wyposażenie ochronne, zakładać okulary i rękawice ochronne.**
- ▶ **Przed przystąpieniem do eksploatacji PLT 300 i PLC 300 należy je sprawdzić pod kątem ewentualnych uszkodzeń.** Naprawę uszkodzeń należy zlecić serwisowi firmy Hilti.
- ▶ **Należy być czujnym, uważać na to, co się robi i do pracy przy użyciu PLT 300 przystępować z rozwagą.** Nie należy używać PLT 300, będąc zmęczonym lub znajdując się pod wpływem narkotyków, alkoholu lub lekarstw. Chwila nieuwagi podczas eksploatacji urządzenia może prowadzić do poważnych obrażeń ciała.
- ▶ **Należy przestrzegać zalecanych temperatur eksploatacji i składowania.**
- ▶ **W przypadku przeniesienia PLT 300 lub PLC 300 z zimnego do ciepłego otoczenia lub odwrotnie, należy odczekać, aż urządzenie dostosuje się do nowych warunków.**
- ▶ **Po upadku lub innych mechanicznych oddziaływaniach należy sprawdzić dokładność PLT 300.**
- ▶ **W przypadku stosowania statywów lub uchwytu ściennego upewnić się, że urządzenie PLT 300 jest przymocowane prawidłowo i trwale, a statyw stoi na ziemi pewnie i bezpiecznie.**
- ▶ **W celu uniknięcia błędnych pomiarów należy utrzymywać w czystości okienko wyjścia promienia lasera.**
- ▶ **Należy starannie konserwować PLT 300.** Należy kontrolować, czy ruchome części urządzenia funkcjonują bez zarzutu i nie są zablokowane, czy części nie są popękane ani uszkodzone w takim stopniu, że mogłyby to mieć wpływ na prawidłowe funkcjonowanie PLT 300. Przed przystąpieniem do eksploatacji PLT 300 zlecić naprawę uszkodzonych części. Przyczyną wielu wypadków jest niewłaściwa konserwacja urządzeń.
- ▶ **Mimo że urządzenie PLT 300 przystosowane zostało do pracy w trudnych warunkach panujących na budowie, należy się z nim obchodzić ostrożnie, jak z każdym innym optycznym i elektrycznym urządzeniem (lornetka polowa, okulary, aparat fotograficzny).**
- ▶ **Mimo że urządzenie PLT 300 jest zabezpieczone przed wnikaniem wilgoci, przed włożeniem do pojemnika transportowego należy je wytrzeć do sucha.**
- ▶ **Dla pewności sprawdzić poprzednio ustawione wartości lub dokonane wcześniej ustawienia.**
- ▶ **Pokrywe komory akumulatora należy starannie zablokować, aby akumulator nie wypadł.** W takim przypadku urządzenie PLT 300 wyłączy się, co może spowodować utratę danych.



### 3 Opis

#### 3.1 Ogólna budowa urządzenia

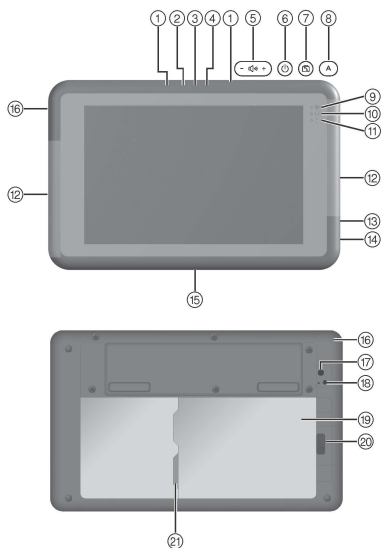
##### 3.1.1 PLT 300



##### Legenda

- ① Uchwyt do przenoszenia
- ② Antena Wi-Fi
- ③ Element odblokowujący komorę akumulatora
- ④ Pokrywa komory akumulatora
- ⑤ Osłona obiektywu i otwór wylotowy promienia lasera
- ⑥ Przycisk Wł./Wył.
- ⑦ Komora akumulatora
- ⑧ Akumulator

##### 3.1.2 PLC 300



##### Legenda

- ① Mikrofon
- ② Czujnik oświetlenia otoczenia
- ③ Przednia kamera
- ④ Wskaźnik stanu przedniej kamery
- ⑤ Regulacja głośności
- ⑥ Przycisk Wł./Wył.
- ⑦ Przycisk "Blokada obrotu wyświetlacza"
- ⑧ Przycisk "Sterowanie systemem"
- ⑨ Wskaźnik pracy
- ⑩ Wskaźnik stanu zapisu danych
- ⑪ Wskaźnik stanu akumulatora
- ⑫ Anteny Wi-Fi
- ⑬ Złącze do słuchawek
- ⑭ Złącze USB
- ⑮ Złącze dokujące
- ⑯ Gniazdo ładowania
- ⑰ Tylna kamera
- ⑱ Wskaźnik stanu tylnej kamery
- ⑲ Komora akumulatora
- ⑳ Element odblokowujący komorę akumulatora
- ㉑ Gniazdo kart microSD



### 3.2 Użytkowanie zgodne z przeznaczeniem

Opisywany produkt składa się z zasilanego akumulatorowo urządzenia Layout Tool PLT 300 oraz z zasilanego akumulatorowo urządzenia Controller PLC 300. Urządzenie PLC 300 jest przeznaczone do zdalnego sterowania urządzeniem PLT 300. Oba komponenty tworzą system. Urządzenie Layout Tool jest przeznaczone do mierzenia odległości i kierunków, obliczania pozycji celu w przestrzeni trójwymiarowej, wartości pochodnych, jak również do tyczenia na podstawie podanych współrzędnych lub wartości osiowych.

- ▶ Z tym produktem stosować tylko akumulatory **Hilti** Li-Ion typu B 18 / B 22.
- ▶ Do ładowania akumulatorów używać wyłącznie prostowników **Hilti** serii C 4/36.

### 3.3 Anteny Wi-Fi

Na węższych bokach urządzenia Controller umieszczono po jednej antenie Wi-Fi.

- ▶ Podczas eksploatacji nie trzymać urządzenia Controller bokiem w obszarze zasięgu anten Wi-Fi, ponieważ zmniejsza to moc nadawanego i odbieranego sygnału.



Jako wyposażenie dodatkowe dostępne jest mocowanie urządzenia Controller, które pozwala uniknąć zakłóceń transmisji Wi-Fi.

### 3.4 Łącze danych do współpracy z urządzeniem peryferyjnym

Urządzenie PLC 300 wykorzystuje oprogramowanie **Hilti** PROFIS Layout Field. W przypadku korzystania z komputera dostępne jest oprogramowanie komputerowe **Hilti** PROFIS Layout Office, które umożliwia opracowywanie danych i zapisywanie ich w innych systemach. Możliwa jest wymiana danych między wymienionymi powyżej wariantami oprogramowania.

Dane z PLC 300 można również przenieść bezpośrednio na nośnik USB.

### 3.5 Zakres dostawy

PLT 300, PLC 300, instrukcja obsługi.

Więcej dopuszczonych dla urządzenia produktów systemowych znajduje się w centrum **Hilti Store** lub online pod adresem: [www.hilti.group](http://www.hilti.group) | USA: [www.hilti.com](http://www.hilti.com).

## 4 Dane techniczne

### 4.1 Laserowy pomiar odległości

Długość fali	500 nm ... 540 nm
Kolor promienia lasera	zielony
Klasa lasera według IEC 60825-1	2
Maksymalna przeciętna moc wyjściowa	≤ 1,00 mW
Szerokość impulsu	0,2 ns ... 10 ns
Częstotliwość impulsu	5 MHz ... 100 MHz
Dywergencja promienia	0,2 mrad ... 20 mrad
Maksymalna wysokość zastosowania powyżej wysokości odniesienia	2 000 m (6 561 ft - 8 in)
Maksymalna wartość względnej wilgotności powietrza	90 %

### 4.2 Niedokładność pomiaru odległości (ISO 17123-5)

Baza 50 metrów	3 mm
Baza 164 stopy	1/8 in

### 4.3 Śledzenie celu (lokalizator LED)

Długość fali	800 nm ... 900 nm
Typowa średnia irradancja w odległości 20 cm (108 μs/109 Hz)	0,5 mW/cm <sup>2</sup>
Maksymalna irradancja w odległości 20 cm	46 mW/cm <sup>2</sup>



Szerokość impulsu	108 $\mu$ s
Częstotliwość impulsu	100 Hz ... 165 Hz
Dywergencja promienia (2 $\theta_{1/2}$ )	30°
Zakres śledzenia	1,5 m ... 50 m (4 ft - 11,1 in ... 164 ft - 1 in)

#### 4.4 Kamera

Kąt otwarcia	25°
Ogniskowa	12 mm ... 60 mm (0,5 in ... 2,4 in)
Zoom optyczny	5-krotny
Obszar ogniskowania	$\geq$ 1 m ( $\geq$ 3 ft - 3 in)
Rozdzielczość przy maksymalnym zoomie (na każde 10 metrów)	$\pm$ 1,0 mm
Rozdzielczość przy maksymalnym zoomie (na każde 33 stopy)	$\pm$ 0,04 in
Horyzontalne pole widzenia	225°
Wertykalne pole widzenia	360°
Zapis obrazu	VGA

#### 4.5 Napęd

Prędkość obrotowa	90 °/s
Zmiana położenia lunety	2 s

#### 4.6 Mocowanie statywu

Gwint	5/8 in
-------	--------

#### 4.7 Bezprzewodowa komunikacja między PLT 300 i PLC 300

Standard Wi-Fi	IEEE 802.11b/g/n
Maksymalna emitowana moc nadawcza WLAN	16,9 dBm
Zakres częstotliwości WLAN	2 400 MHz ... 2 483,5 MHz

#### 4.8 Zasilanie PLC 300

Napięcie znamionowe	7,2 V
Pojemność	7,1 Ah
Czas pracy	8 h
Czas ładowania	4 h

#### 4.9 Złącza urządzenia PLC 300

Zewnętrzne podłączenie danych	USB 3.0
Wersja Bluetooth	4.0
Zakres częstotliwości Bluetooth	2,402 GHz ... 2,480 GHz
Standard Wi-Fi	IEEE 802.11a/b/g/n

#### 4.10 Klasa ochrony

PLT 300	IP55
PLC 300	IP65



#### 4.11 Warunki otoczenia dla PLT 300 i PLC 300

Temperatura robocza	-20 °C ... 50 °C (-4 °F ... 122 °F)
Temperatura składowania	-40 °C ... 63 °C (-40 °F ... 145 °F)

#### 4.12 Ciężar z akumulatorem

PLT 300	5,3 kg (11,7 lb)
PLC 300	0,6 kg (1,3 lb)

#### 4.13 Akumulatory przeznaczone do stosowania we wszystkich krajach oprócz USA i Kanady

	B 22/1.6 Li-Ion	B 22/2.6 Li-Ion (02)
Napięcie znamionowe	21,6 V	21,6 V
Pojemność	1,6 Ah	2,6 Ah
Pojemność energii	34,56 Wh	56,16 Wh
Ciężar	0,48 kg	0,48 kg
Czas pracy w PLT 300	3 h	5 h

#### 4.14 Akumulatory przeznaczone do stosowania w USA i Kandzie

	B 18/1.6 Li-Ion	B 18/2.6 Li-Ion (02)
Napięcie znamionowe	21,6 V	21,6 V
Pojemność	1,6 Ah	2,6 Ah
Pojemność energii	34,56 Wh	56,16 Wh
Ciężar	0,48 kg (1,06 lb)	0,48 kg (1,06 lb)
Czas pracy w PLT 300	3 h	5 h

## 5 Pierwsze kroki

### 5.1 Włączanie urządzeń PLT 300 i PLC 300

1. Włączyć PLT 300 i PLC 300.
2. Uruchomić aplikację PROFIS Layout Field na urządzeniu PLC 300.
3. Przestrzegać wskazań oraz komunikatów widocznych na wyświetlaczu urządzenia PLC 300, jak również uwzględnić pozostałe informacje o produkcie, dostępne na stronie: <http://qr.hilti.com/r4728599>.

## 6 Konserwacja i utrzymanie urządzenia we właściwym stanie technicznym

### 6.1 Czyszczenie i suszenie

#### UWAGA

**Ryzyko uszkodzenia** Dotykanie może spowodować uszkodzenie elementów optycznych.

- ▶ Nie dotykać szkła palcami.

#### UWAGA

**Ryzyko uszkodzenia** Elementy z tworzywa sztucznego mogą ulec uszkodzeniu spowodowanym działaniem środków chemicznych.

- ▶ Do czyszczenia używać wyłącznie czystego alkoholu lub wody.



1. Zdmuchnąć kurz ze szklanych elementów.
2. Urządzenie należy czyścić wyłącznie czystą, miękką ściereczką.

## 6.2 Utrzymanie urządzenia we właściwym stanie technicznym

- ▶ W celu bezpiecznej pracy stosować wyłącznie oryginalne części zamienne i materiały eksploatacyjne. Dopuszczone przez Hilti części zamienne, materiały eksploatacyjne i wyposażenie produktu są dostępne w lokalnym centrum **Hilti** oraz na: [www.hilti.com](http://www.hilti.com).

## 6.3 Serwis urządzeń pomiarowych Hilti

Serwis urządzeń pomiarowych **Hilti** przeprowadza kontrolę urządzenia, a w razie stwierdzenia odchylenia dokonuje przywrócenia funkcjonalności oraz przeprowadza ponowną kontrolę zgodności urządzenia ze specyfikacją. Zgodność ze specyfikacją w momencie przeprowadzania kontroli jest potwierdzana na piśmie w formie certyfikatu serwisowego. Zalecenia:

- Dokonać wyboru odpowiedniej częstotliwości badań w zależności od intensywności użytkowania.
- W przypadku nadzwyczajnego obciążenia urządzenia, przed wykonaniem ważnych prac, jednak nie rzadziej niż raz w roku zlecić przeprowadzenie kontroli w serwisie urządzeń pomiarowych **Hilti**.

Przeprowadzenie kontroli w serwisie urządzeń pomiarowych **Hilti** nie zwalnia użytkownika z obowiązku skontrolowania urządzenia przed i podczas eksploatacji.

## 7 Transport i magazynowanie

### 7.1 Transport

#### UWAGA

**Ryzyko uszkodzenia** Wyciek z akumulatorów może uszkodzić produkt.

- ▶ Przed wysyłką opisywanego produktu należy zaisolować akumulatory lub wyjąć je z urządzenia.
- ▶ Do transportu lub wysyłki urządzenia należy stosować karton transportowy **Hilti** lub opakowanie o podobnych właściwościach.

### 7.2 Przechowywanie

#### UWAGA

**Ryzyko uszkodzenia** Wyciek z akumulatorów może uszkodzić produkt.

- ▶ Jeśli urządzenie nie będzie wykorzystywane przez dłuższy czas, należy wyjąć z niego akumulator.
- ▶ Urządzenia nie wolno przechowywać w stanie wilgotnym. Przed zapakowaniem i składowaniem należy umożliwić jego wyschnięcie.
- ▶ Przed przechowywaniem należy zawsze wyczyścić urządzenie, pojemnik transportowy i wyposażenie.
- ▶ Po dłuższym składowaniu lub transporcie przed użyciem urządzenia należy wykonać pomiary kontrolne.
- ▶ Podczas składowania wyposażenia przestrzegać granic temperatury, szczególnie zimą lub latem (od -40 °C do +63 °C (od -40 °F do +145 °F)).

## 8 Utylizacja

#### OSTRZEŻENIE

**Zagrożenie zdrowia** Nigdy nie utylizować wyposażenia w niewłaściwy sposób!

- ▶ Podczas spalania elementów z tworzywa sztucznego powstają trujące gazy, które mogą zagrażać zdrowiu. W przypadku uszkodzenia lub silnego rozgrzania baterie mogą eksplodować i spowodować zatrucia, oparzenia ogniem lub kwasem oraz zanieczyszczenie środowiska.
- ▶ Lekkoomyślne usuwanie sprzętu umożliwia niepowołanym osobom używanie go niezgodnie z przeznaczeniem. Może to doprowadzić do poważnych obrażeń osób trzecich oraz do zatrucia środowiska.
- ▶ Uszkodzone akumulatory niezwłocznie przekazywać do utylizacji. Przechowywać w miejscu niedostępnym dla dzieci. Akumulatorów nie wolno rozkładać na części ani palić.
- ▶ Akumulatory należy utylizować zgodnie z obowiązującymi przepisami administracyjnymi lub zwrócić zużyte akumulatory do **Hilti**.



♻️ Urządzenia Hilti wykonane zostały w znacznej mierze z materiałów nadających się do powtórnego wykorzystania. Warunkiem recyklingu jest prawidłowa segregacja materiałów. W wielu krajach firma Hilti przyjmuje zużyte urządzenia w celu ponownego wykorzystania. Odpowiednie informacje można uzyskać w punkcie serwisowym Hilti lub doradcy handlowego.

## 9 Gwarancja producenta na urządzenia

- ▶ W razie pytań dotyczących warunków gwarancji należy skontaktować się z lokalnym przedstawicielem Hilti.

## 10 Wskazówka FCC(w USA) / wskazówka IC(w Kanadzie)

### OSTROŻNIE

**Zakłócenia odbioru fal radiowych** Użytkowanie produktu w obszarach mieszkalnych może spowodować zakłócenia odbioru fal radiowych.

- ▶ Podczas testów urządzenie zachowało wartości graniczne, określone w rozdziale 15 przepisów FCC dla cyfrowych urządzeń klasy A. Wartości graniczne przewidują dla instalacji w obszarach przemysłowych wystarczającą ochronę przed promieniowaniem zakłócającym. Urządzenia tego typu wytwarzają i wykorzystują wysokie częstotliwości oraz mogą je emitować. Nieprzestrzeganie odnośnych wskazówek podczas instalacji oraz eksploatacji urządzenia może spowodować zakłócenia odbioru fal radiowych. Eksploatacja urządzenia w obszarach mieszkalnych spowoduje prawdopodobnie zakłócenia. W takim przypadku użytkownik urządzenia jest zobowiązany do usunięcia zakłóceń na własny koszt.

Zmiany lub modyfikacje, których dokonywanie nie jest wyraźnie dozwolone przez firmę Hilti, mogą spowodować ograniczenie praw użytkownika do dalszej eksploatacji urządzenia.

Urządzenie to spełnia wymagania wynikające z paragrafu 15 przepisów FCC oraz RSS-210 IC.

Aby uruchomić urządzenie, spełnione muszą być dwa poniższe warunki:


Urządzenie nie powinno wytwarzać żadnego szkodliwego promieniowania.

Urządzenie musi przyjmować każde promieniowanie, łącznie z promieniowaniami, powodującymi niepożądane reakcje.

## Originální návod k obsluze

### 1 Údaje k návodu k obsluze

#### 1.1 K tomuto návodu k obsluze

- **Varování!** Než budete výrobek používat, musíte si přečíst a pochopit návod k obsluze přiložený k výrobku, včetně pokynů, bezpečnostních a varovných upozornění, obrázků a specifikací. Zejména se seznámte se všemi pokyny, bezpečnostními a varovnými upozorněními, obrázky, specifikacemi a dále součástmi a funkcemi. Při nedodržení hrozí nebezpečí zásahu elektrickým proudem, požáru a/nebo těžkých poranění. Návod k obsluze včetně všech pokynů, bezpečnostních a výstražných upozornění uchovejte pro pozdější použití.
- Výrobky **HILTI** jsou určeny pro profesionální uživatele a smí je obsluhovat, ošetřovat a provádět jejich údržbu pouze autorizovaný a instruovaný personál. Tento personál musí být speciálně informován o vyskytujících se nebezpečích, s nimiž by se mohl setkat. Výrobek a jeho pomůcky mohou být nebezpečné, pokud s nimi nesprávně zachází nevyškolený personál nebo pokud se nepoužívají v souladu s určeným účelem.
- Přiložený návod k obsluze odpovídá aktuálnímu stavu technických poznatků v okamžiku tisku. Aktuální verzi najdete vždy online na stránce s výrobky Hilti. K tomu použijte odkaz nebo QR kód v tomto návodu k obsluze, označený symbolem .
- Jiným osobám předávejte výrobek pouze s návodem k obsluze.

#### 1.2 Vysvětlení značek

##### 1.2.1 Varovná upozornění

Varovná upozornění varují před nebezpečím při zacházení s výrobkem. Byla použita následující signální slova:





## NEBEZPEČÍ

### NEBEZPEČÍ !

- ▶ Používá se k upozornění na bezprostřední nebezpečí, které by mohlo vést k těžkému poranění nebo k smrti.

## VÝSTRAHA

### VÝSTRAHA !

- ▶ Používá se k upozornění na potenciální nebezpečí, které může vést k těžkým poraněním nebo k smrti.

## POZOR

### POZOR !

- ▶ Používá se k upozornění na potenciálně nebezpečnou situaci, která by mohla vést k poraněním nebo k věcným škodám.

## 1.2.2 Symboly v dokumentaci

V této dokumentaci byly použity následující symboly:

	Před použitím si přečtěte návod k obsluze.
	Pokyny k používání a ostatní užitečné informace
	Zacházení s recyklovatelnými materiály
	Elektrické nářadí a akumulátory nevyhazujte do směšného odpadu.

## 1.2.3 Symboly na obrázcích

Na obrázcích jsou použity následující symboly:

	Tato čísla odkazují na příslušný obrázek na začátku tohoto návodu.
	Číslování udává pořadí pracovních kroků na obrázku a může se lišit od pracovních kroků v textu.
	Čísla pozic jsou uvedena na obrázku <b>Přehled</b> a odkazují na čísla z legendy v části <b>Přehled výrobku</b> .
	Tato značka znamená, že byste měli manipulaci s výrobkem věnovat zvláštní pozornost.

## 1.3 Symboly v závislosti na výrobku

### 1.3.1 Symboly na výrobku

Na výrobku mohou být použity následující symboly:

	Výrobek podporuje bezdrátový přenos dat kompatibilních se systémy iOS a Android.
	Použitá typová řada lithium-iontového akumulátoru <b>Hilti</b> . Řiďte se pokyny v kapitole <b>Použití v souladu s určeným účelem</b> .
Li-Ion	Lithium-iontový akumulátor
	Akumulátor nikdy nepoužívejte jako úderové nářadí.
	Dbejte na to, aby akumulátor nespadl. Nepoužívejte akumulátor, který byl vystavený nárazu nebo je jinak poškozený.



## 1.4 Plakety na PLT 300

Na PLT 300 se nacházejí následující plakety:

	<p>Laserové záření. Nedívejte se do paprsku. Třída laseru 2.</p>
--	--

## 1.5 Informace o výrobku

Výrobky **Hilti** jsou určeny pro profesionální uživatele a smí je obsluhovat, ošetřovat a provádět jejich údržbu pouze autorizovaný a instruovaný personál. Tento personál musí být speciálně informován o vyskytujících se nebezpečích, s nimiž by se mohl setkat. Výrobek a jeho pomůcky mohou být nebezpečné, pokud s nimi nesprávně zachází nevyškolený personál nebo pokud se nepoužívají v souladu s určeným účelem.

Typové označení a sériové číslo jsou uvedeny na typovém štítku.

- Poznamenejte si sériové číslo do následující tabulky. Údaje výrobku budete potřebovat při dotazech adresovaných našemu zastoupení nebo servisu.

### Údaje o výrobku

Typ:	PLT 300
Generace:	01
Sériové číslo:	

## 1.6 Prohlášení o shodě

Prohlašujeme na výhradní zodpovědnost, že zde popsaný výrobek je ve shodě s platnými směrniciemi a normami. Kopii prohlášení o shodě najdete na konci této dokumentace.

Technické dokumentace jsou uloženy zde:

**Hilti** Entwicklungsgesellschaft mbH | Zulassung Geräte | Hiltistraße 6 | 86916 Kaufering, DE

## 2 Bezpečnost

### 2.1 Bezpečnostní pokyny

#### 2.1.1 Základní bezpečnostní pokyny

**Vedle technických bezpečnostních pokynů v jednotlivých kapitolách tohoto návodu k obsluze je nutno vždy striktně dodržovat následující ustanovení.** Přístroj PLT 300 a jeho pomůcky mohou být nebezpečné, pokud s nimi nesprávně zachází nevyškolený personál nebo pokud se nepoužívají v souladu s určeným účelem.

- **PLT 300 a PLC 300 nikdy nepoužívejte bez dodržování příslušných instrukcí nebo bez přečtení tohoto návodu.**
- Vždy dodržujte pokyny pro ovládání a výstražné pokyny v zobrazených aplikacích.
- **Nevyřazujte z činnosti žádná bezpečnostní zařízení a neodstraňujte informační a výstražné štítky.**
- Úpravy nebo změny na PLT 300 a PLC 300 nejsou dovoleny.
- Používejte pouze originální příslušenství a přídatné přístroje **Hilti**, abyste předešli nebezpečí poranění.
- Nemiřte PLT 300 ani jeho příslušenstvím na sebe ani na další osoby.
- Laserové přístroje nenechávejte v dosahu dětí.
- Před použitím pro měření přezkoušejte přesnost PLT 300.
- Pokud se používají jiná ovládací a seřizovací zařízení než zde uvedená nebo se provádějí jiné postupy, může to mít za následek nebezpečné působení záření.
- **Výsledky měření mohou být na základě principu fungování negativně ovlivněny určitými podmínkami prostředí. Je to např. blízkost přístrojů, které vytvářejí silná magnetická nebo elektromagnetická pole, měření na nevhodném podkladu a používání nevhodných reflektorů.**



- ▶ Měření prováděná na pěnových plastových materiálech, např. polystyrenu či styroduru, na sněhu nebo silně reflexních plochách atd., mohou vést k chybným hodnotám.
- ▶ Měření na podkladech s nízkou odrazivostí a vysoce odrazivým okolím mohou vést k chybným hodnotám.
- ▶ Měření přes sklo nebo jiné předměty může zkreslit výsledky.
- ▶ Výsledek měření může být zkreslený, pokud se rychle mění podmínky měření, např. vlivem osob pohybujících se měřícím paprskem.
- ▶ Nemířte PLT 300 ani příslušenstvím proti slunci nebo proti jiným silným světelným zdrojům.
- ▶ Před důležitým měřením, po pádu nebo po působení jiných mechanických vlivů PLT 300 přezkoušejte.
- ▶ Zajistěte, aby se při změně měření vzdálenosti z měření s hranolem na měření bez reflektoru nemohl nikdo dívat do objektivu PLT 300.
- ▶ PLT 300 se nesmí používat v blízkosti lékařských přístrojů.
- ▶ **PLT 300 se nesmí používat v blízkosti těhotných žen nebo osob s kardiostimulátorem.**
- ▶ **PLT 300 se nesmí bez udělení předchozího souhlasu používat v blízkosti vojenských zařízení, letišť a rádiových astronomických zařízení.**
- ▶ **Udržujte PLT 300 vždy čistý a suchý.**

### 2.1.2 Vhodné vybavení pracoviště

- ▶ **Zabezpečte měřicí stanoviště. Zajistěte, aby při nainstalování PLT 300 nebyl paprsek namířený na jiné osoby ani na vás samotné.**
- ▶ Dbejte na stabilní postavení stativu a pevné přišroubování PLT 300 na stativ.
- ▶ Přístroj PLT 300 používejte pouze v definovaných mezích použití, tj. neměřte na zrcadle, chromované oceli, leštěných kamenech atd.
- ▶ Dodržujte specifické předpisy pro prevenci úrazů platné v dané zemi.

### 2.1.3 Elektromagnetická kompatibilita

Ačkoli tento přístroj splňuje přísné požadavky příslušných směrnic, nemůže firma **Hilti** vyloučit následující:

- Přístroj může rušit jiné přístroje (např. navigační zařízení letadel).
- Přístroj může být rušený silným zářením, což může vést k chybným operacím.

V těchto případech, nebo máte-li nějaké pochybnosti, proveďte kontrolní měření.

### 2.1.4 Bezpečná práce s laserovými přístroji

PLT 300 odpovídá třídě laseru 2 podle normy IEC 60825-1 / EN 60825-1:2007 a splňuje CFR 21 § 1040 (Laser Notice 50).

- ▶ Nedívejte se do laserového paprsku a nezaměřujte ho proti osobám. V případě přímého kontaktu očí s laserovým zářením zavřete oči a uhněte hlavou z oblasti záření.
- ▶ Přístroje třídy laseru 2 / Class II by měly používat pouze vyškolené osoby.
- ▶ Laserové paprsky by neměly procházet ve výši očí.
- ▶ V rámci bezpečnostních opatření je nutné zajistit, aby laserový paprsek nedopadl nedopatřením na plochu, která odráží jako zrcadlo.
- ▶ Preventivními opatřeními je nutné zajistit, aby se nikdo nemohl podívat přímo do paprsku.
- ▶ Laserové záření by nemělo proniknout do nestřežených míst.
- ▶ Když laser nepoužíváte, vypněte ho.
- ▶ Nepoužívané laserové přístroje by se měly skladovat tam, kam nemají přístup nepovolané osoby.
- ▶ **Přístroje PLT 300 a PLC 300 nechávejte opravovat pouze v servisu Hilti.** Při neodborném otevření PLT 300 může vycházet laserové záření, které přesahuje třídu 2.

### 2.1.5 Pečlivé používání akumulátorových přístrojů

- ▶ **Akumulátory chraňte před vysokými teplotami, přímým slunečním zářením a ohněm.** Hrozí nebezpečí výbuchu.
- ▶ **Akumulátory se nesmějí rozebírat, lisovat, zahřívát nad 80 °C ani pálit.** Jinak hrozí nebezpečí požáru, výbuchu a poleptání.
- ▶ **Chraňte akumulátor před silnými mechanickými nárazy a akumulátorem neházejte.**
- ▶ **Akumulátory nepatří do rukou dětem.**
- ▶ **Zabraňte vniknutí vlhkosti.** Vniklá vlhkost může způsobit zkrat a popáleniny nebo požár.
- ▶ **Při nesprávném použití může z akumulátoru vytéci kapalina. Zabraňte kontaktu s touto kapalinou. Při náhodném kontaktu opláchněte postižené místo vodou. Pokud kapalina vnikne do očí, vyhledejte také i lékaře.** Vytékající kapalina může způsobit podráždění pokožky nebo popáleniny.



- ▶ **Používejte výhradně akumulátory schválené pro příslušný přístroj.** Při použití jiných akumulátorů nebo při použití akumulátorů pro jiné účely hrozí nebezpečí požáru a výbuchu.
- ▶ Akumulátor skladujte pokud možno v chladu a v suchu. Akumulátory nikdy neskladujte na slunci, na topení nebo za sklem.
- ▶ **Nepoužívaný akumulátor a nabíječku uchovávejte v dostatečné vzdálenosti od kancelářských sponek, mincí, klíčů, hřebíků, šroubů a jiných malých kovových předmětů, které by mohly způsobit přemostění kontaktů akumulátoru nebo kontaktů nabíječky.** Zkrat kontaktů akumulátorů nebo nabíječek může způsobit popálení nebo požár.
- ▶ **Poškozené akumulátory (například akumulátory s trhlinami, prasklými částmi, ohnutými, zaraženými a/nebo vytaženými kontakty) se nesmí nabíjet ani dále používat.**
- ▶ **Akumulátory nabíjejte pouze v nabíječkách, které jsou doporučené výrobcem.** Při použití jiných akumulátorů, než pro které je nabíječka určena, hrozí nebezpečí požáru.
- ▶ Dodržujte zvláštní směrnice pro přepravu, skladování a provoz lithium-iontových akumulátorů.
- ▶ **Při zasilání přístroje se musí akumulátor izolovat nebo vyjmout z přístroje.** Vytéklé akumulátory mohou PLT 300 poškodit.

### 2.1.6 Všeobecná bezpečnostní opatření

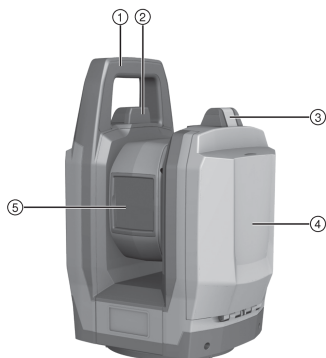
- ▶ **Před začátkem měření zkontrolujte, zda přesnost použitých přístrojů odpovídá požadavkům příslušného úkolu.**
- ▶ **S přístrojem PLT 300 nepracujte v prostředí s nebezpečím výbuchu, kde se nacházejí hořlavé kapaliny, plyny nebo hořlavý prach.** Přístroje jiskří; od těchto jisker se mohou prach nebo páry vznítit.
- ▶ **Používejte osobní ochranné pomůcky a vždy noste ochranné brýle a ochranné rukavice.**
- ▶ **Před použitím přístroje PLT 300 a PLC 300 zkontrolujte, zda nejsou poškozené.** Případné poškození nechte opravit v servisu Hilti.
- ▶ **Bud'te pozorní, dávejte pozor na to, co děláte, a přistupujte k práci s PLT 300 rozumně.** Přístroj PLT 300 nepoužívejte, jste-li unaveni nebo pod vlivem drog, alkoholu či léků. Moment nepozornosti při používání přístroje může vést k vážným úrazům.
- ▶ **Dodržujte provozní a skladovací teplotu.**
- ▶ **Když přenášíte PLT 300 nebo PLC 300 z velmi chladného prostředí do teplejšího nebo naopak, nechte ho před použitím aklimatizovat.**
- ▶ **Po pádu nebo působení jiného mechanického vlivu zkontrolujte přesnost přístroje PLT 300.**
- ▶ **Při použití se stativy nebo nástěnným držákem zajistěte, aby byl přístroj PLT 300 správně a stabilně upevněn a aby stativ stál pevně na zemi.**
- ▶ **Udržujte výstupní okénko laserového paprsku čisté, aby nedocházelo k chybným měřením.**
- ▶ **O přístroj PLT 300 náležitě pečujte.** Kontrolujte, zda pohyblivé díly přístroje bezvadně fungují a nevážnou, zda díly nejsou zlomené nebo poškozené tak, že je narušena funkce PLT 300. **Poškozené díly nechte před použitím PLT 300 opravit.** Mnoho úrazů má na svědomí nedostatečná údržba přístroje.
- ▶ **Ačkoli je přístroj PLT 300 zkonstruovaný pro používání v náročných podmínkách na stavbě, měli byste s ním zacházet opatrně, podobně jako s jinými optickými a elektrickými přístroji (dalekohled, brýle, fotoaparát).**
- ▶ **Ačkoli je přístroj PLT 300 chráněný proti vlhkosti, před uložením do přepravního pouzdra ho do sucha otřete.**
- ▶ **Z bezpečnostních důvodů přezkontrolujte dříve nastavené hodnoty, resp. dřívější nastavení přístroje.**
- ▶ **Pečlivě zajistěte kryt přihrádky na akumulátor, aby akumulátor nevypadl.** Při přerušení kontaktu se PLT 300 vypne, což může vést ke ztrátě dat.



### 3 Popis

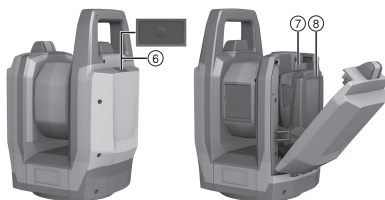
#### 3.1 Přehled výrobku

##### 3.1.1 PLT 300

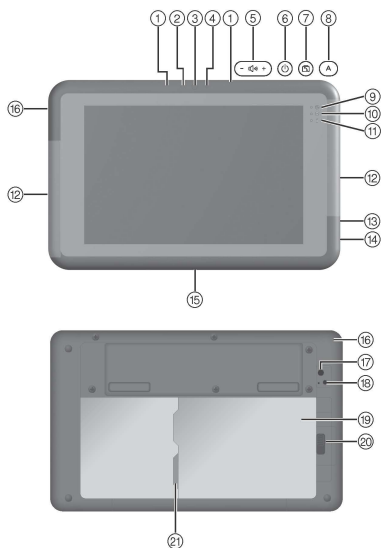


#### Vysvětlivky

- ① Transportní rukojeť
- ② Anténa WLAN
- ③ Odjštění přihrádky na akumulátor
- ④ Kryt přihrádky na akumulátor
- ⑤ Kryt objektivu a výstupní otvor laserového paprsku
- ⑥ Tlačítko zapnutí/vypnutí
- ⑦ Přihrádka na akumulátor
- ⑧ Akumulátor



##### 3.1.2 PLC 300



#### Vysvětlivky

- ① Mikrofon
- ② Světelný senzor
- ③ Přední kamera
- ④ Stavová kontrolka přední kamery
- ⑤ Regulace hlasitosti
- ⑥ Tlačítko zapnutí/vypnutí
- ⑦ Tlačítko zablokování otáčení displeje
- ⑧ Tlačítko řízení systému
- ⑨ Provozní kontrolka
- ⑩ Stavová kontrolka uložení dat
- ⑪ Stavová kontrolka akumulátoru
- ⑫ Antény WLAN
- ⑬ Přípojka pro sluchátka
- ⑭ USB přípojka
- ⑮ Dokovací přípojka
- ⑯ Nabíjecí zdička
- ⑰ Zadní kamera
- ⑱ Stavová kontrolka zadní kamery
- ⑲ Přihrádka na akumulátor
- ⑳ Odjštění přihrádky na akumulátor
- ㉑ Slot pro mikro SD kartu



### 3.2 Použití v souladu s určeným účelem

Popsaný výrobek se skládá z akumulátorového přístroje Layout-Tool PLT 300 a akumulátorového ovladače Controller PLC 300. PLC 300 je určený k dálkovému ovládání PLT 300. Obě součásti tvoří jeden systém. Layout-Tool je určený k měření vzdáleností a směrů, pro výpočet trojrozměrných cílů a dále k vytyčování stanovených souřadnic nebo osových hodnot.

- ▶ Pro tento výrobek používejte pouze lithium-iontové akumulátory **Hilti** typové řady B 18 / B 22.
- ▶ Pro tyto akumulátory používejte pouze nabíječky **Hilti** typové řady C 4/36.

### 3.3 Antény WLAN

Na úzkých stranách Controlleru se nachází vždy jedna anténa WLAN.

- ▶ Nedržte Controller při provozu na stranách v místě antén WLAN, protože se tím snižuje výkon vysílací a přijímací.



Jako příslušenství lze obdržet držák pro Controller, se kterým lze zabránit zhoršení komunikace přes WLAN.

### 3.4 Datové spojení s periferním zařízením

Na PLC 300 se používá software **Hilti** PROFIS Layout Field. Pro stolní počítače lze obdržet software pro stolní počítače **Hilti** PROFIS Layout Office, pomocí kterého je možné upravovat data a přenášet je na jiné systémy. Mezi oběma softwarovými produkty lze přenášet data.

Z PLC 300 je možné přenášet data také přímo na USB datové médium.

### 3.5 Obsah dodávky

PLT 300, PLC 300, návod k obsluze.

Další systémové produkty schválené pro váš výrobek najdete v **Hilti Store** nebo on-line na: **www.hilti.group** | USA: **www.hilti.com**.

## 4 Technické údaje

### 4.1 Laserové měření vzdálenosti

Vlnová délka	500 nm ... 540 nm
Barva laserového paprsku	zelená
Třída laseru podle IEC 60825-1	2
Maximální průměrný výstupní výkon	≤ 1,00 mW
Délka impulzu	0,2 ns ... 10 ns
Frekvence impulzů	5 MHz ... 100 MHz
Odchylka paprsku	0,2 mrad ... 20 mrad
Maximální nadmořská výška použití	2 000 m (6 561 ft — 8 in)
Maximální relativní vlhkost vzduchu	90 %

### 4.2 Přesnost při měření vzdálenosti (ISO 17123-5)

Na 50 m	3 mm
Na 164 stop	1/8 in

### 4.3 Sledování cíle (LED-tracker)

Vlnová délka	800 nm ... 900 nm
Typická střední intenzita záření na vzdálenost 20 cm (108 μs / 109 Hz)	0,5 mW/cm <sup>2</sup>
Maximální intenzita záření na vzdálenost 20 cm	46 mW/cm <sup>2</sup>
Délka impulzu	108 μs



Frekvence impulzů	100 Hz ... 165 Hz
Odchylka paprsku (2 $\theta_{1/2}$ )	30°
Rozsah trackingu	1,5 m ... 50 m (4 ft — 11,1 in ... 164 ft — 1 in)

#### 4.4 Kamera

Rozbíhavost	25°
Ohnisková vzdálenost	12 mm ... 60 mm (0,5 in ... 2,4 in)
Optický zoom	pětinásobný
Ostřicí vzdálenost	≥ 1 m (≥ 3 ft — 3 in)
Rozlišení při maximálním zoomu (na 10 m)	±1,0 mm
Rozlišení při maximálním zoomu (na 33 stop)	±0,04 in
Vodorovné zorné pole	225°
Svislé zorné pole	360°
Záznam obrazu	VGA

#### 4.5 Motor

Rychlost otáčení	90°/s
Změna polohy dalekohledu	2 s

#### 4.6 Upevnění na stativ

Závít	5/8 in
-------	--------

#### 4.7 Bezdrátová komunikace mezi PLT 300 a PLC 300

Standard WLAN	IEEE 802.11b/g/n
Maximální vysílací výkon WLAN	16,9 dBm
Frekvenční pásmo WLAN	2 400 MHz ... 2 483,5 MHz

#### 4.8 Napájení PLC 300

Jmenovité napětí	7,2 V
Kapacita	7,1 Ah
Provozní doba	8 hod
Doba nabíjení	4 hod

#### 4.9 Rozhraní u PLC 300

Externí datová přípojka	USB 3.0
Verze Bluetooth	4.0
Frekvenční pásmo Bluetooth	2,402 GHz ... 2,480 GHz
Standard WLAN	IEEE 802.11a/b/g/n

#### 4.10 Stupeň ochrany

PLT 300	IP55
PLC 300	IP65



#### 4.11 Podmínky prostředí pro PLT 300 a PLC 300

Provozní teplota	-20 °C ... 50 °C (-4 °F ... 122 °F)
Skladovací teplota	-40 °C ... 63 °C (-40 °F ... 145 °F)

#### 4.12 Hmotnost s akumulátorem

PLT 300	5,3 kg (11,7 lb)
PLC 300	0,6 kg (1,3 lb)

#### 4.13 Akumulátory pro všechny země kromě USA a Kanady

	B 22/1.6 Li-Ion	B 22/2.6 Li-Ion (02)
Jmenovité napětí	21,6 V	21,6 V
Kapacita	1,6 Ah	2,6 Ah
Množství energie	34,56 Wh	56,16 Wh
Hmotnost	0,48 kg	0,48 kg
Doba provozu v PLT 300	3 hod	5 hod

#### 4.14 Akumulátory pro USA/Kanadu

	B 18/1.6 Li-Ion	B 18/2.6 Li-Ion (02)
Jmenovité napětí	21,6 V	21,6 V
Kapacita	1,6 Ah	2,6 Ah
Množství energie	34,56 Wh	56,16 Wh
Hmotnost	0,48 kg (1,06 lb)	0,48 kg (1,06 lb)
Doba provozu v PLT 300	3 hod	5 hod

## 5 První kroky

### 5.1 Zapnutí PLT 300 a PLC 300

1. Zapněte PLT 300 a PLC 300.
2. Spusťte aplikaci PROFIS Layout Field na PLC 300.
3. Řiďte se zobrazeními a pokyny na displeji PLC 300 a dalšími informacemi k výrobku na: <http://qr.hilti.com/r4728599>.

## 6 Ošetřování a údržba

### 6.1 Čištění a sušení

#### POZOR

**Nebezpečí poškození** Optika se může dotykem poškodit.

- ▶ Nedotýkejte se skla prsty.

#### POZOR

**Nebezpečí poškození** Chemikálie mohou poškodit plastové díly.

- ▶ K čištění používejte pouze čistý alkohol nebo vodu.

1. Ze skla vyfoukejte prach.





2. Přístroj čistěte pouze čistým, měkkým hadrem.

## 6.2 Údržba

- ▶ Pro bezpečný provoz používejte pouze originální náhradní díly a spotřební materiál. Námí schválené náhradní díly, spotřební materiál a příslušenství pro váš výrobek najdete ve středisku **Hilti** nebo na: [www.hilti.com](http://www.hilti.com).

## 6.3 Servis Hilti pro měřicí techniku

Servis **Hilti** pro měřicí techniku provede kontrolu a v případě odchylky opravu a novou kontrolu shody přístroje se specifikací. Shoda se specifikací v okamžiku kontroly je potvrzena certifikátem servisu. Doporučujeme:

- Zvolte vhodný interval kontroly v závislosti na používání.
- Po mimořádném namáhání přístroje, před důležitými pracemi, minimálně ale jednou ročně nechte provést kontrolu v servisu **Hilti** pro měřicí techniku.

Kontrola v servisu **Hilti** pro měřicí techniku nezbavuje uživatele povinnosti kontrolovat přístroje před použitím a během něj.

## 7 Přeprava a skladování

### 7.1 Přeprava



#### POZOR

**Nebezpečí poškození** Vyteklé akumulátory mohou výrobek poškodit.

- ▶ Při zasílání popsaného výrobku musíte akumulátory izolovat nebo vyjmout z přístroje.
- ▶ Pro přepravu nebo zasílání vybavení používejte přepravní karton **Hilti** nebo obal stejné kvality.

### 7.2 Skladování



#### POZOR

**Nebezpečí poškození** Vyteklé akumulátory mohou výrobek poškodit.

- ▶ Pokud přístroj delší dobu nepoužíváte, vyjměte akumulátor.
- ▶ Přístroj neskladujte ve vlhkém stavu. Před uložením a skladováním ho nechte uschnout.
- ▶ Před skladováním přístroj, přepravní pouzdro a příslušenství vždy očistěte.
- ▶ Po delším skladování nebo po přepravě zkontrolujte přesnost přístroje před používáním kontrolními měřeními.
- ▶ Při skladování vybavení dodržujte stanovené teplotní meze, zejména v zimě nebo v létě (–40 °C až +63 °C (–40 °F až +145 °F)).

## 8 Likvidace



#### VÝSTRAHA

**Ohrožení zdraví** Vybavení nikdy nelikvidujte nesprávným způsobem!

- ▶ Při spalování dílů z plastu vznikají jedovaté plyny, které mohou způsobit onemocnění osob. Akumulátory mohou při poškození nebo při působení velmi vysokých teplot explodovat, a tím způsobit otravu, popálení, poleptání kyselinami nebo znečistit životní prostředí.
- ▶ Lehkovážnou likvidací umožňujete nepovolaným osobám používat vybavení nesprávným způsobem. Přitom můžete sobě a dalším osobám způsobit těžká poranění, jakož i znečistit životní prostředí.
- ▶ Vadné akumulátory neprodlužte zlikvidujte. Nenechávejte je v dosahu dětí. Akumulátory nerozebírejte a nepalte je.
- ▶ Akumulátory zlikvidujte podle úředních předpisů nebo je odevzdejte zpět firmě **Hilti**.

Přístroje **Hilti** jsou vyrobené převážně z recyklovatelných materiálů. Předpokladem pro recyklaci materiálů je jejich řádné třídění. V mnoha zemích odebírá **Hilti** staré přístroje k recyklaci. Informujte se v servisu **Hilti** nebo u prodejního poradce.



## 9 Záruka výrobcu

- ▶ V prípade otázok ohľadne záručných podmienok sa obráťte na miestneho partnera **Hilti**.

## 10 Upozornění FCC (platné v USA) / upozornění IC (platné v Kanadě)

### POZOR

**Rušení rádiového příjmu** Používáním výrobku v obytných oblastech může dojít k rušení příjmu rozhlasu.

- ▶ Tento přístroj byl testován a bylo zjištěno, že splňuje limity stanovené pro digitální přístroje třídy A v části 15 předpisů FCC. Tyto mezní hodnoty stanovují dostatečnou ochranu před rušivým vyzařováním při instalaci v komerčním prostředí. Přístroje tohoto druhu vytvářejí a používají vysoké frekvence a mohou je také vyzařovat. Mohou proto v případě, že nejsou instalovány a používány podle návodů, způsobovat rušení příjmu rozhlasu. Provoz přístroje v obytných oblastech pravděpodobně způsobí rušení. V takovém případě musí uživatel přístroje odstranit rušení na vlastní náklady.

Změny nebo modifikace, které nebyly výslovně schváleny firmou **Hilti**, mohou mít za následek omezení uživatelského oprávnění k používání přístroje.

Tento přístroj splňuje paragraf 15 ustanovení FCC a RSS-210 IC.

Pro uvedení do provozu platí tyto dvě podmínky:


Tento přístroj by neměl vytvářet škodlivé záření.

Přístroj musí zachycovat jakékoli záření včetně záření, které by mohlo vést k nežádoucím operacím.

## Originálny návod na obsluhu

### 1 Informácie o návode na obsluhu

#### 1.1 O tomto návode na obsluhu

- **Varovanie!** Pred použitím výrobku sa uistite, že ste si prečítali návod na obsluhu priložený k výrobku a porozumeli mu, vrátane pokynov, bezpečnostných upozornení a varovaní, obrázkov a špecifikácií. Predovšetkým sa oboznámte so všetkými pokynmi, bezpečnostnými upozorneniami a varovaniami, obrázkami, špecifikáciami, komponentmi a funkciami. Pri ich nerešpektovaní môže dôjsť k úrazu elektrickým prúdom, požiaru a/alebo vážnemu zraneniu. Návod na obsluhu vrátane všetkých pokynov, bezpečnostných upozornení a varovaní si uschovajte pre neskoršie použitie.
- Výrobky **HILTI** sú určené pre profesionálneho používateľa a smie ich obsluhovať, vykonávať údržbu a opravovať iba autorizovaný, vyškolený personál. Tento personál musí byť špeciálne poučený o vznikajúcich rizikách a nebezpečenstve. Výrobok a jeho pomocné prostriedky sa môžu stať zdrojom nebezpečenstva v prípade, že s nimi bude manipulovať personál bez vzdelania, neodborným spôsobom alebo ak sa nebudú používať v súlade s určením.
- Priložený návod na obsluhu zodpovedá aktuálnemu stavu techniky v čase tlače. Aktuálne vydanie nájdete vždy online na stránke produktov Hilti. Použite na to odkaz alebo QR kód v tomto návode na obsluhu, ktorý je označený symbolom .
- Výrobok odovzdajte ďalším osobám len spolu s týmto návodom na obsluhu.

#### 1.2 Vysvetlenie značiek

##### 1.2.1 Výstražné upozornenia

Výstražné upozornenia varujú pred rizikami pri zaobchádzaní s výrobkom. Používajú sa nasledujúce signálne slová:

### NEBEZPEČENSTVO

#### NEBEZPEČENSTVO !

- ▶ Na označenie bezprostredne hroziaceho nebezpečenstva, ktoré môže spôsobiť ťažký úraz alebo smrť.

### VAROVANIE

#### VAROVANIE !

- ▶ Označenie možného hroziaceho nebezpečenstva, ktoré môže viesť k ťažkým poraneniam alebo smrtniu.



**⚠ POZOR**

**POZOR !**

- Označenie možnej nebezpečnej situácie, ktorá môže viesť k telesným poraneniam alebo k vecným škodám.

**1.2.2 Symboly v dokumentácii**

V tejto dokumentácii sa používajú nasledujúce symboly:

	Pred použitím si prečítajte návod na obsluhu
	Upozornenia týkajúce sa používania a iné užitočné informácie
	Zaobchádzanie s recyklovateľnými materiálmi
	Elektrické zariadenia a akumulátory nevyhadzujte do komunálneho odpadu

**1.2.3 Symboly na obrázkoch**

Na vyobrazeniach sa používajú nasledujúce symboly:

	Tieto čísla odkazujú na príslušné vyobrazenie na začiatku tohto návodu
	Číslovanie udáva poradie pracovných úkonov na obrázku a môže sa odlišovať od číslovania pracovných úkonov v texte.
	Čísla pozícií sa používajú v obrázku <b>Prehľad</b> a odkazujú na čísla legendy v odseku <b>Prehľad výrobkov</b> .
	Tento symbol by mal u vás vzbudiť mimoriadnu pozornosť pri zaobchádzaní s výrobkom.

**1.3 Symboly na produktoch**

**1.3.1 Symboly na výrobku**

Na výrobku môžu byť použité nasledujúce symboly:

	Výrobok podporuje bezdrôtový prenos údajov kompatibilných so systémami iOS a Android.
	Použitý typový rad lítiovo-iónového akumulátora <b>Hilti</b> . Riadte sa pokynmi v kapitole <b>Používanie v súlade s určeným účelom</b> .
	Lítiovo-iónový akumulátor
	Akumulátor nikdy nepoužívajte ako nástroj na udieranie alebo zatĺkanie.
	Nenechajte akumulátor spadnúť. Nepoužívajte akumulátor, ktorý bol vystavený nárazu alebo je inak poškodený.

**1.4 Plakety na PLT 300**

Na PLT 300 sú umiestnené nasledujúce plakety:

<p>LASER RADIATION DO NOT STARE INTO BEAM CLASS 2 LASER PRODUCT</p> <p>Wavelength: 500-540 nm Maximum output power: 1mW This product complies with IEC 60825-1: 2007 and 21 CFR 1040.10 and 1040.11 Except for deviations pursuant to Laser Notice NO.50, date June 24, 2007</p>	Laserové zariadenie. Nepozerajte sa do lúča. Trieda lasera 2.
--	---



## 1.5 Informácie o výrobku

Výrobky značky **Hilti** sú určené pre profesionálneho používateľa a smie ich obsluhovať, udržiavať a opravovať iba autorizovaný, vyškolený personál. Tento personál musí byť špeciálne poučený o rizikách a nebezpečenstvách, ktoré sa môžu vyskytnúť. Výrobok a jeho pomocné prostriedky sa môžu stať zdrojom nebezpečenstva v prípade, že s nimi bude manipulovať personál bez vzdelania, neodborným spôsobom alebo ak sa nebudú používať v súlade s určením.

Typové označenie a sériové číslo sú uvedené na typovom štítku.

- ▶ Zaznamenajte si sériové číslo do nasledujúcej tabuľky. Údaje výrobku budete potrebovať pri dopytoch adresovaných nášmu zastúpeniu alebo servisu.

### Údaje o výrobku

Typ:	PLT 300
Generácia:	01
Sériové číslo:	

## 1.6 Vyhlásenie o zhode

Na vlastnú zodpovednosť vyhlasujeme, že tu opísaný výrobok sa zhoduje s nasledujúcimi smernicami a normami. Vyobrazenie vyhlásenia o zhode nájdete na konci tejto dokumentácie.

Technická dokumentácia je uložená tu:

**Hilti** Entwicklungsgesellschaft mbH | Zulassung Geräte | Hiltistraße 6 | 86916 Kaufering, DE

## 2 Bezpečnosť

### 2.1 Bezpečnostné upozornenia

#### 2.1.1 Základné bezpečnostné upozornenia

**Okrem technicko-bezpečnostných pokynov v jednotlivých kapitolách tohto návodu na obsluhu sa musia vždy striktné dodržiavať nasledujúce nariadenia.** PLT 300 a jeho pomocné prostriedky sa môžu stať zdrojom nebezpečenstva v prípade, že s nimi bude manipulovať personál bez vzdelania, neodborným spôsobom alebo ak sa nebudú používať v súlade s určením.

- ▶ **PLT 300 a PLC 300 nikdy nepoužívajte a bez získania príslušných inštrukcií alebo bez prečítania tohto návodu.**
- ▶ Vždy dodržiavajte pokyny na obsluhu a varovania v zobrazenej aplikácii.
- ▶ **Nevyradujte z činnosti bezpečnostné zariadenia a neodstraňujte štítky s upozoreniami a výstraahami.**
- ▶ Manipulácie alebo zmeny na PLT 300 a PLC 300 nie sú dovolené.
- ▶ Aby sa predišlo riziku poranenia, používajte len originálne **Hilti** príslušenstvo a prídavné zariadenia.
- ▶ PLT 300 ani jeho príslušenstvo nesmerujte na seba alebo iné osoby.
- ▶ Laserové prístroje udržiavajte mimo dosahu detí.
- ▶ Pred meraním preverte presnosť PLT 300.
- ▶ Ak sa použijú iné ako tu uvedené ovládacie a nastavovacie zariadenia alebo ak sa vykonajú iné postupy, môže to viesť k nebezpečnému pôsobeniu žiarenia.
- ▶ **Kvôli princípu fungovania zariadenia môžu byť výsledky meraní ovplyvnené určitými podmienkami v okolítom prostredí. Sem patria blízkosť prístrojom generujúcich silné magnetické alebo elektromagnetické polia, meranie na nevhodnom podklade používanie nevhodných reflektorov.**
- ▶ Merania na penových plastoch, ako je napríklad Styropor alebo Styrodor, na snehu alebo plochách s intenzívnym zrkadlením a podobne, môžu viesť k nesprávnym hodnotám zisteným pri meraní.
- ▶ Merania na nedostatočne odrážajúcich podkladoch vo vysoko odrazovom prostredí môžu viesť k skresleným výsledkom.
- ▶ Merania cez sklo alebo iné objekty môžu výsledok merania skresliť.
- ▶ Výsledok merania môže byť skreslený, ak sa podmienky merania rýchlo zmenia, napr. kvôli osobám, ktoré prejdú cez merací lúč.
- ▶ PLT 300 ani príslušenstvo nesmerujte na slnko alebo iné intenzívne zdroje svetla.
- ▶ Pred dôležitým meraním, po páde alebo iných mechanických vplyvoch skontrolujte presnosť PLT 300.
- ▶ Uistite sa, že pri prestavení merania vzdialenosti z hranolového merania na bezodrazové meranie sa nikto nemôže pozeráť do objektívu PLT 300.
- ▶ PLT 300 sa nesmie používať v blízkosti medicínskych prístrojov.



- ▶ **PLT 300 sa nesmie používať v blízkosti gravidných žien alebo osôb, ktoré majú implantovaný kardiostimulátor.**
- ▶ **PLT 300 sa nesmie používať v blízkosti vojenských zariadení, letísk alebo rádioastronomických zariadení bez predchádzajúceho súhlasu.**
- ▶ **PLT 300 udržiavajte suchý a čistý.**

### 2.1.2 Správne a odborné vybavenie pracovísk

- ▶ **Zabezpečte miesto merania. Uistite sa, že pri postavení prístroja PLT 300 nesmeruje lúč proti iným osobám alebo ste ho nenasmerovali proti sebe.**
- ▶ Uistite sa, že je statív v bezpečnej polohe a že je PLT 300 pevne priskrutkovaný k statívu.
- ▶ PLT 300 používajte iba v rozsahu definovaných hraníc použitia, t. j. nemerajte na zrkadlách, chrómovanej oceli, leštených kameňoch atď.
- ▶ Dodržiavajte regionálne predpisy o bezpečnosti a ochrane zdravia pri práci.

### 2.1.3 Elektromagnetická kompatibilita

Hoci prístroj spĺňa prísne požiadavky príslušných smerníc, nemôže firma **Hilti** vylúčiť nasledujúce:

- Prístroj môže rušiť iné prístroje (napríklad navigačné zariadenia lietadiel).
- Prístroj môže byť rušený silným žiarením, čo môže viesť k chybnému fungovaniu.

V týchto prípadoch, ako aj pri iných pochybnostiach by sa mali vykonať kontrolné merania.

### 2.1.4 Bezpečná práca s laserovými prístrojmi

PLT 300 zodpovedá triede lasera 2, zakladajúcej sa na norme IEC60825-1/EN60825-1:2007 a zodpovedá CFR 21 § 1040 (Laser Notice 50).

- ▶ Nepozerajte sa do lúča a lúč nesmerujte na iné osoby. V prípade priameho očného kontaktu s laserovým lúčom zatvorte oči a uhnite hlavou z oblasti lúča.
- ▶ Prístroje laserovej triedy 2/Class II smú používať iba zaškolené osoby.
- ▶ Laserové lúče by nemali prebiehať vo výške očí.
- ▶ Uskutočnite bezpečnostné opatrenia, aby sa zaistilo, že laserový lúč nebude nechtiac dopadať na plochy, ktoré majú schopnosť odrazu ako zrkadlo.
- ▶ Vykonajte opatrenia, ktoré zaistia, aby osoby nehládali priamo do laserového lúča.
- ▶ Dráha laserového lúča nesmie zasahovať do nekontrolovaných oblastí.
- ▶ Keď sa laser nepoužíva, vypnite ho.
- ▶ Nepoužívané laserové prístroje uskladnite na miestach, na ktoré nemajú prístup neoprávnené osoby.
- ▶ **PLT 300 a PLC 300 dajte opraviť iba v servisnom stredisku Hilti.** Pri neodbornom otvorení PLT 300 môže unikáť laserové žiarenie, ktoré presahuje triedu 2.

### 2.1.5 Starostlivé používanie prístrojov prevádzkovaných na akumulátor

- ▶ **Akumulátory udržiavajte mimo dosahu vysokých teplôt, priameho slnečného žiarenia a ohňa.** Hrozí nebezpečenstvo výbuchu.
- ▶ **Akumulátory sa nesmú rozoberať, stláčať, zahrievať nad 80 °C alebo spaľovať.** Inak hrozí nebezpečenstvo požiaru, výbuchu a poleptania.
- ▶ **Akumulátor nevystavujte žiadnym silným mechanickým nárazom či otrasom a nehádzte ho.**
- ▶ **Akumulátory sa nesmú dostať do rúk deťom.**
- ▶ **Zabráňte vniknutiu vlhkosti.** Vniknutá vlhkosť môže zapríčiniť skrat a môže mať za následok popálenieiny alebo požiar.
- ▶ **Pri nesprávnom používaní môže z akumulátora unikáť kvapalina. Zabráňte kontaktu s ňou. Pri náhodnom kontakte vykonajte opláchnutie vodou. Pri vniknutí kvapaliny do očí dodatočne vyhľadajte lekársku pomoc.** Vytekájúca kvapalina môže viesť k podráždeniam pokožky alebo popáleninám.
- ▶ **Používajte výlučne akumulátory, ktoré sú prípustné a schválené pre príslušný prístroj.** Pri používaní iných akumulátorov alebo pri používaní akumulátorov na iné účely hrozí nebezpečenstvo požiaru a výbuchu.
- ▶ Podľa možnosti skladujte akumulátor v chlade a suchu. Akumulátor nikdy neskladujte na slnku, na vykurovacích telesách alebo za oknami.
- ▶ **Nepoužívaný akumulátor alebo nabíjačku uchovávajte v dostatočnej vzdialenosti od kancelárskych sponiek, mincí, kľúčov, klincov, skrutiek alebo iných malých kovových predmetov, ktoré by mohli spôsobiť premostenie kontaktov akumulátora alebo nabíjajúcich kontaktov.** Skratovanie kontaktov akumulátorov a nabíjačiek môže mať za následok vznik popálení a požiaru.



- ▶ **Poškodené akumulátory (napr. akumulátory s prasklinami, zlomenými časťami, zohnutými, zatlačenými a/alebo vytiahnutými kontaktmi) sa nesmú nabíjať a ani ďalej používať.**
- ▶ **Akumulátory nabíjajte len v nabíjačkách odporúčaných výrobcom.** Ak sa nabíjačka vhodná na určitý druh akumulátorov používa s inými akumulátormi, hrozí riziko vzniku požiaru.
- ▶ Dodržiavajte osobitné smernice na prepravu, skladovanie a prevádzku lítium-iónových akumulátorov.
- ▶ **Pri zasielaní prístroja musíte akumulátory zaizolovať alebo vybrať z prístroja.** Vytiekajúce akumulátory môžu PLT 300 poškodiť.

### 2.1.6 Všeobecné bezpečnostné opatrenia

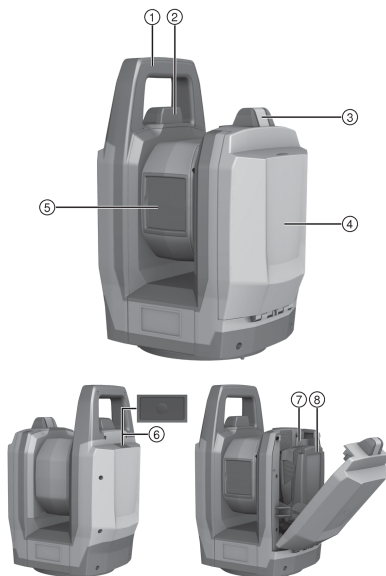
- ▶ **Pred začatím meraní sa uistite, že presnosť použitých prístrojov zodpovedá požiadavkám úlohy.**
- ▶ **S PLT 300 nepracujte v prostredí s hrozbou výbuchu, v ktorom sa nachádzajú horľavé kvapaliny, plyny alebo prach.** Zariadenia vytvárajú iskry, od ktorých sa môže vznietiť prach alebo výpary.
- ▶ **Používajte osobné ochranné prostriedky a vždy používajte ochranné okuliare a ochranné rukavice.**
- ▶ **Pred použitím skontrolujte, či PLT 300 a PLC 300 nie sú prípadne poškodené.** Poškodenie nechajte opraviť v servisnom stredisku Hilti.
- ▶ **Buďte pozorní, dávajte pozor na to, čo robíte a pri práci s PLT 300 postupujte s rozvahou.** **Nepoužívajte PLT 300 vtedy, keď ste unavení alebo pod vplyvom drog, alkoholu alebo liekov.** Aj moment nepozornosti pri používaní prístroja môže viesť k vzniku závažných poranení.
- ▶ **Dodržiavajte prevádzkové teploty a teploty pri skladovaní.**
- ▶ **Ak PLT 300 alebo PLC 300 preniesete z veľkého chladu do teplého prostredia alebo opačne, nechajte ich pred použitím aklimatizovať.**
- ▶ **Po páde alebo iných mechanických vplyvoch skontrolujte presnosť PLT 300.**
- ▶ **Pri používaní so statívmi alebo nástenným držiakom sa uistite, že je PLT 300 správne a trvalo pripevnený a statív stojí pevne a bezpečne na zemi.**
- ▶ **Výstupné okienko lasera udržiavajte čisté, aby sa zabránilo chybným meraniam.**
- ▶ **PLT 300 starostlivo ošetrujte.** Skontrolujte, či pohyblivé časti prístroja bezchybne fungujú a nezasekávajú sa, či nie sú jeho časti zlomené alebo poškodené tak, že by to ovplyvnilo fungovanie PLT 300. Poškodené časti dajte pred použitím PLT 300 opraviť. Mnoho nehôd bolo zapríčinených nedostatočnou údržbou prístroja.
- ▶ **Hoci je PLT 300 koncipovaný na náročné používanie na stavbe, mali by ste s ním zaobchádzať opatrne, rovnako ako s inými optickými a elektrickými prístrojmi (ďalekohľad, okuliare, fotoaparát).**
- ▶ **Hoci je PLT 300 chránený proti vniknutiu vlhkosti, mali by ste ho pred uložením do puzdra na prenášanie dosucha poutierať.**
- ▶ **Pre istotu skontrolujte vami vopred nastavené hodnoty alebo predchádzajúce nastavenia.**
- ▶ **Kryt priehradky akumulátora dôkladne zaistite, aby akumulátor nevypadol. Pri strate kontaktu sa PLT 300 vypne, čo môže viesť k strate údajov.**



### 3 Opis

#### 3.1 Prehľad výrobku

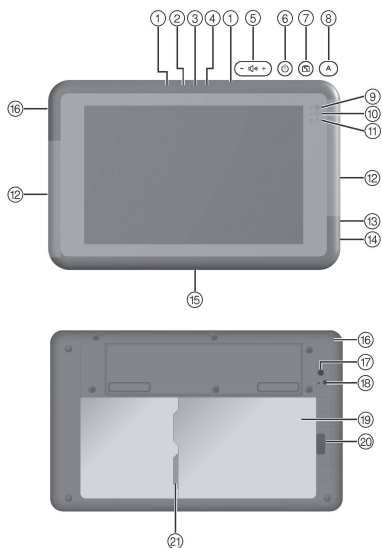
##### 3.1.1 PLT 300



#### Legenda

- ① Rukoväť na prenášanie
- ② Anténa WLAN
- ③ Odblokovanie priehradky na akumulátor
- ④ Kryt priehradky akumulátora
- ⑤ Kryt objektívu a otvor na výstup laserového lúča
- ⑥ Tlačidlo Zap./Vyp.
- ⑦ Priehradka na akumulátor
- ⑧ Akumulátor

##### 3.1.2 PLC 300



#### Legenda

- ① Mikrofón
- ② Senzor okolitého svetla
- ③ Predná kamera
- ④ Indikácia stavu prednej kamery
- ⑤ Nastavenie hlasitosti
- ⑥ Tlačidlo Zap./Vyp.
- ⑦ Tlačidlo „Uzamknutie otáčania displeja“
- ⑧ Tlačidlo „Systémové riadenie“
- ⑨ Prevádzkový indikátor
- ⑩ Indikácia stavu ukladania údajov
- ⑪ Indikácia stavu akumulátora
- ⑫ Antény WLAN
- ⑬ Konektor pre slúchadlá
- ⑭ USB prípojka
- ⑮ Dokovacia prípojka
- ⑯ Nabíjacia zásuvka
- ⑰ Zadná kamera
- ⑱ Indikácia stavu zadnej kamery
- ⑲ Priehradka na akumulátor
- ⑳ Odblokovanie priehradky na akumulátor
- ㉑ Otvor na microSD kartu



### 3.2 Používanie v súlade s určením

Opísaný výrobok pozostáva z akumulátorového meracieho prístroja PLT 300a akumulátorového ovládača PLC 300. PLC 300 je určený na diaľkové ovládanie PLT 300. Obidva komponenty tvoria jeden systém. Merací prístroj je určený na meranie vzdialenosti a smerov, výpočet trojrozmerných cieľových pozícií a vytýčenie daných súradníc alebo hodnôt vzťahujúcich sa na os.

- ▶ Pre tento výrobok používajte len **Hilti** lítiovo-iónové akumulátory typového radu B 18/B 22.
- ▶ Pre tieto akumulátory používajte len nabíjačky **Hilti** radu C 4/36.

### 3.3 Antény WLAN

Na úzkych stranách ovládača sa nachádza anténa WLAN.

- ▶ Počas prevádzky nedržte ovládač bokom v oblasti antén WLAN, pretože to znižuje vysielací a prijímací výkon.



Ako príslušenstvo je k dispozícii držiak na ovládač, pomocou ktorého možno zabrániť narušeniu WLAN prenosu.

### 3.4 Dátové pripojenie k periférii

Na PLC 300 sa používa softvér **Hilti** PROFIS Layout Field. Pre počítače je k dispozícii PC softvér **Hilti** PROFIS Layout Office, pomocou ktorého je možné spracovávať údaje a odosielať ich do iných systémov. Medzi týmito dvomi softvérovými produktami sa môžu vymieňať údaje.

Z PLC 300 možno údaje odoslať aj priamo na nosič údajov USB.

### 3.5 Rozsah dodávky

PLT 300, PLC 300, návod na obsluhu.

Ďalšie systémové výrobky, ktoré sú schválené pre váš výrobok, nájdete vo vašom **Hilti Store** alebo on-line na stránke: [www.hilti.group](http://www.hilti.group) | USA: [www.hilti.com](http://www.hilti.com).

## 4 Technické údaje

### 4.1 Laserové meranie vzdialenosti

Vlnová dĺžka	500 nm ... 540 nm
Farba lasera	zelená
Trieda lasera podľa IEC 60825-1	2
Maximálny priemerný výstupný výkon	≤ 1,00 mW
Dĺžka impulzu	0,2 ns ... 10 ns
Pulzová frekvencia	5 MHz ... 100 MHz
Rozptyl lúča	0,2 mrad ... 20 mrad
Maximálna výška použitia nad referenčnou výškou	2 000 m (6 561 ft — 8 in)
Maximálna relatívna vlhkosť vzduchu	90 %

### 4.2 Nepresnosť merania pri meraní vzdialenosti (ISO 17123-5)

Základňa 50 metrov	3 mm
Základňa 164 stôp	1/8 in

### 4.3 Sledovanie cieľa (LED tracker)

Vlnová dĺžka	800 nm ... 900 nm
Typická stredná intenzita ožiarenia vo vzdialenosti 20 cm (108 µs/109 Hz)	0,5 mW/cm <sup>2</sup>
Maximálna intenzita ožiarenia vo vzdialenosti 20 cm	46 mW/cm <sup>2</sup>
Dĺžka impulzu	108 µs





<b>Pulzová frekvencia</b>	100 Hz ... 165 Hz
<b>Rozptyl lúča (2<math>\theta_{1/2}</math>)</b>	30°
<b>Oblasť sledovania</b>	1,5 m ... 50 m (4 ft — 11,1 in ... 164 ft — 1 in)

#### 4.4 Kamera

<b>Uhol otvorenia</b>	25°
<b>Ohnisková vzdialenosť</b>	12 mm ... 60 mm (0,5 in ... 2,4 in)
<b>Optický zoom</b>	5×
<b>Oblasť zaostrenia</b>	≥ 1 m (≥ 3 ft — 3 in)
<b>Rozlíšenie pri maximálnom priblížení (na 10 metrov)</b>	±1,0 mm
<b>Rozlíšenie pri maximálnom priblížení (na 33 stôp)</b>	±0,04 in
<b>Horizontálne zorné pole</b>	225°
<b>Vertikálne zorné pole</b>	360°
<b>Záznam obrazu</b>	VGA

#### 4.5 Motorizácia

<b>Rýchlosť otáčania</b>	90 °/s
<b>Zmena polohy d'alekohľadu</b>	2 s

#### 4.6 Statív

<b>Závit</b>	5/8 in
--------------	--------

#### 4.7 Bezdrôtová komunikácia medzi PLT 300 a PLC 300

<b>WLAN štandard</b>	IEEE 802.11b/g/n
<b>Maximálny vyžarovaný vysielaný výkon WLAN</b>	16,9 dBm
<b>Frekvenčný rozsah WLAN</b>	2 400 MHz ... 2 483,5 MHz

#### 4.8 Napájanie PLC 300

<b>Menovité napätie</b>	7,2 V
<b>Kapacita</b>	7,1 Ah
<b>Doba prevádzky</b>	8 hod
<b>Doba nabíjania</b>	4 hod

#### 4.9 Rozhrania na PLC 300

<b>Externá dátová prípojka</b>	USB 3.0
<b>Verzia Bluetooth</b>	4.0
<b>Frekvenčný rozsah Bluetooth</b>	2,402 GHz ... 2,480 GHz
<b>WLAN štandard</b>	IEEE 802.11a/b/g/n

#### 4.10 Druh ochrany

<b>PLT 300</b>	IP55
<b>PLC 300</b>	IP65



#### 4.11 Podmienky prostredia pre PLT 300 a PLC 300

Prevádzková teplota	-20 °C ... 50 °C (-4 °F ... 122 °F)
Teplota pri skladovaní	-40 °C ... 63 °C (-40 °F ... 145 °F)

#### 4.12 Hmotnosť s akumulátorom

PLT 300	5,3 kg (11,7 lb)
PLC 300	0,6 kg (1,3 lb)

#### 4.13 Akumulátory pre všetky krajiny okrem USA a Kanady

	B 22/1.6 Li-Ion	B 22/2.6 Li-Ion (02)
Menovité napätie	21,6 V	21,6 V
Kapacita	1,6 Ah	2,6 Ah
Obsah energie	34,56 Wh	56,16 Wh
Hmotnosť	0,48 kg	0,48 kg
Doba prevádzky v PLT 300	3 hod	5 hod

#### 4.14 Akumulátory pre USA a Kanadu

	B 18/1.6 Li-Ion	B 18/2.6 Li-Ion (02)
Menovité napätie	21,6 V	21,6 V
Kapacita	1,6 Ah	2,6 Ah
Obsah energie	34,56 Wh	56,16 Wh
Hmotnosť	0,48 kg (1,06 lb)	0,48 kg (1,06 lb)
Doba prevádzky v PLT 300	3 hod	5 hod

## 5 Prvé kroky

### 5.1 Zapnutie PLT 300 a PLC 300

1. Zapnite PLT 300 a PLC 300.
2. Spustite aplikáciu PROFIS Layout Field na PLC 300.
3. Rešpektujte indikácie a upozornenia na displeji PLC 300 ako aj ďalšie informácie o výrobku na: <http://qr.hilti.com/r4728599>.

## 6 Starostlivosť a údržba/oprava

### 6.1 Čistenie a sušenie

#### POZOR

**Nebezpečenstvo poškodenia** Pri dotyku sa môže poškodiť optika.

- ▶ Nedotýkajte sa skla prstami.

#### POZOR

**Nebezpečenstvo poškodenia** Plastové dielce sa môžu poškodiť pôsobením chemikálií.

- ▶ Na čistenie používajte len čistý alkohol alebo vodu.

1. Zo skla sfúkajte prach.



2. Prístroj čistite len čistou, mäkkou handrou.

## 6.2 Údržba a oprava

- ▶ Na bezpečnú prevádzku používajte len originálne náhradné diely a spotrebné materiály. Nami schválené náhradné diely, spotrebné materiály a príslušenstvo pre váš výrobok nájdete vo vašom centre **Hilti** alebo na stránke: [www.hilti.com](http://www.hilti.com).

## 6.3 Servis meracej techniky Hilti

Servis meracej techniky značky **Hilti** vykonáva kontrolu a v prípade odchýlky aj opätovnú nápravu a novú kontrolu zhody so špecifikáciou prístroja. Zhoda so špecifikáciou v čase skúšky je písomne potvrdzovaná servisným certifikátom. Odporúča sa:

- Zvoliť vhodný interval preverovania, v závislosti od používania.
- Po mimoriadnom zaťažovaní prístroja, pred dôležitými prácami, avšak minimálne jedenkrát ročne nechajte vykonať kontrolu servisom meracej techniky značky **Hilti**.

Kontrola servisom meracej techniky **Hilti** nezbavuje používateľa povinnosti vykonávania kontroly prístroja pred a počas používania.

## 7 Preprava a skladovanie

### 7.1 Preprava



#### POZOR

**Nebezpečenstvo poškodenia** Vytiekajúce akumulátory môžu výrobok poškodiť.

- ▶ Pri zasielaní opísaného výrobku musíte akumulátory zaizolovať alebo vybrať z prístroja.
- ▶ Na prepravu alebo odosielanie vašej výbavy používajte buď prepravný kufrik **Hilti** alebo iný rovnocenný obal.

### 7.2 Skladovanie



#### POZOR

**Nebezpečenstvo poškodenia** Vytiekajúce akumulátory môžu výrobok poškodiť.

- ▶ Pokiaľ zariadenie dlhší čas nepoužívate, akumulátor vyberte.
- ▶ Prístroj neskladujte vo vlhkom stave. Pred uložením a skladovaním ho nechajte uschnúť.
- ▶ Pred skladovaním prístroj, prepravnú nádobu a príslušenstvo vždy vyčistite.
- ▶ Po dlhšom skladovaní alebo dlhšej preprave svojej výbavy urobte kontrolné meranie.
- ▶ Dodržiavajte medzné hodnoty teploty pri skladovaní vybavenia, najmä v zime alebo v lete (-40 °C až +63 °C (-40 °F až +145 °F)).


## 8 Likvidácia



#### VAROVANIE

**Ohrozenie zdravia** Nikdy nelikvidujte vybavenie neprimeraným spôsobom!

- ▶ Pri spaľovaní plastových častí vznikajú jedovaté plyny, ktoré môžu ohrozovať zdravie osôb. Ak sa akumulátory poškodia alebo silno zohrejú, môžu explodovať a pritom spôsobiť otravy, popáleniny, poleptania alebo môžu znečistiť životné prostredie.
- ▶ Pri nedbalej likvidácii umožňujete použitie výbavy nepovolánymi osobami a odborne nesprávnym spôsobom. Pritom môže dôjsť k ťažkému poraneniu vás a tretích osôb, ako aj k znečisteniu životného prostredia.
- ▶ Chybné či poškodené akumulátory okamžite zlikvidujte. Nenechávajte ich v dosahu detí. Akumulátory nerozoberajte a ani nespáľujte.
- ▶ Akumulátory, ktoré už doslúžili, likvidujte podľa úradných predpisov alebo ich odovzdajte naspäť firme **Hilti**.

 Nástroje značky **Hilti** je z veľkej časti vyrobené z recyklovateľných materiálov. Predpokladom na opakované využitie recyklovateľných materiálov je ich správne separovanie. V mnohých krajinách firma **Hilti**



odoberie vaše staré náradie na recykláciu. Opýtajte sa na to v zákaznickom servise firmy **Hilti** alebo u svojho obchodného poradcu.

## 9 Záruka výrobcu

- ▶ Ak máte akékoľvek otázky týkajúce sa záručných podmienok, obráťte sa, prosím, na vášho lokálneho partnera spoločnosti **Hilti**.

## 10 Upozornenie FCC (platné v USA)/upozornenie IC (platné v Kanade)

### POZOR

**Rušenie rádiového signálu** Pri používaní výrobku v obytných oblastiach sa môžu vyskytnúť rušenia rádiového signálu.

- ▶ Tento prístroj bol otestovaný a vyhovuje limitom pre digitálne zariadenia triedy A v zmysle odseku 15 pravidiel FCC. Tieto hraničné hodnoty poskytujú dostatočnú ochranu pred rušivými zariadeniami aj pri inštalácii v komerčnom prostredí. Prístroje tohto typu vytvárajú a používajú vysoké frekvencie a môžu spôsobiť aj vysokofrekvenčné vyžarovanie. Ak nie sú nainštalované a prevádzkované podľa pokynov, môžu tak byť príčinou rušení príjmu rádiového signálu. Prevádzka prístroja v obytných oblastiach môže spôsobovať rušenie. Používateľ prístroja je v tomto prípade povinný odstrániť poruchu na vlastné náklady.

Zmeny alebo modifikácie, ktoré neboli výslovne povolené spoločnosťou **Hilti**, môžu obmedziť právo používateľa na uvedenie prístroja do prevádzky.

Toto zariadenie zodpovedá paragrafu 15 nariadení FCC a RSS-210 organizácie IC.

Uvedenie do prevádzky podlieha nasledujúcim dvom podmienkam:

Tento prístroj by nemal vytvárať žiadne škodlivé žiarenie.

Prístroj musí zadržať každé žiarenie, vrátane takých žiarení, ktoré spôsobia nežiaduce operácie.

## Eredeti használati utasítás

### 1 A használati utasításra vonatkozó adatok

#### 1.1 A használati utasításhoz

- **Figyelmeztetés!** A termék használata előtt győződjön meg arról, hogy elolvasta és megértette a termékhez mellékelt használati utasítást, beleértve az utasításokat, a biztonsági és figyelmeztető jelzéseket, az ábrákat és a műszaki leírásokat. Ismerje meg az összes utasítást, biztonsági és figyelmeztető jelzést, ábrát, műszaki leírást, valamint az alkatrészeket és funkciókat. Ennek elmulasztása áramütést, tüzet és/vagy súlyos sérülést okozhat. Őrizze meg a használati utasítást, beleértve az összes utasítást, biztonsági és figyelmeztető megjegyzést későbbi használatra.
- A **HILTI** termékeket kizárólag szakember általi használatra szánták és a gépet csak engedéllyel rendelkező, szakképzett személy használhatja, javíthatja. Ezt a személyt minden lehetséges kockázati tényezőről tájékoztatni kell. A termék és tartozékai könnyen veszélyt okozhatnak, ha nem képzett személy dolgozik velük, vagy nem rendeltetésszerűen használják őket.
- A mellékelt használati utasítás a nyomtatás időpontjában a technika aktuális állásának felel meg. A Hilti termékoldalán mindig megtalálja a legfrissebb verziót. Ehhez kövesse a jelen használati utasításban található linket vagy QR-kódot, melyet a szimbólum jelölt.
- A terméket csak ezzel a használati utasítással együtt adja tovább.

#### 1.2 Jelmagyarázat

##### 1.2.1 Figyelmeztetések

A figyelmeztetések a termék használata során előforduló veszélyekre hívják fel a figyelmet. A következő figyelmeztetéseket használjuk:

### VESZÉLY

#### VESZÉLY!

- ▶ Súlyos testi sérüléshez vagy halálhoz vezető közvetlen veszély esetén.



## FIGYELMEZTETÉS

### FIGYELMEZTETÉS !

- ▶ Ezzel a szóval hívjuk fel a figyelmet egy olyan lehetséges veszélyre, amely súlyos személyi sérüléshez vagy halálhoz vezethet.

## VIGYÁZAT

### VIGYÁZAT !

- ▶ Ezzel a szóval hívjuk fel a figyelmet egy lehetséges veszélyhelyzetre, amely személyi sérüléshez vagy anyagi kárhoz vezethet.

### 1.2.2 A dokumentációban használt szimbólumok

A következő szimbólumokat használjuk a jelen dokumentációban:

	Használat előtt olvassa el a használati utasítást
	Alkalmazási útmutatók és más hasznos tudnivalók
	Újrahasznosítható anyagokkal való bánásmód
	Az elektromos gépeket és akkukat ne dobja a háztartási szemétkébe

### 1.2.3 Az ábrákon használt szimbólumok

Az ábrákon a következő szimbólumokat használjuk:

	Ezek a számok a jelen utasítás elején található ábrákra vonatkoznak
	A számozás a munkalépések sorrendjét mutatja képekben, és eltérhet a szövegben található munkalépések számozásától
	Az <b>átekintő</b> ábrában használt pozíciószámok a <b>termék áttekintésére szolgáló</b> szakasz jelmagyarázatában lévő számokra utalnak
	Ez a jel hívja fel a figyelmét arra, hogy a termék használata során különös odafigyeléssel kell eljárnia.

## 1.3 Termékhez kötődő szimbólumok

### 1.3.1 Szimbólumok a terméken

A terméken a következő szimbólumokat használhatjuk:

	A termék az iOS és Android platformokkal kompatibilis vezeték nélküli adatátvitelhez használható.
	A használt Hilti Li-ion akku típusorozata. Vegye figyelembe a <b>Rendeltetésszerű használat</b> fejezetben közölt adatokat.
Li-ion	Li-ion akku
	Az akkut soha ne használja ütőszerszámként.
	Ügyeljen arra, hogy ne ejtse le az akkut. Ne használjon olyan akkut, amelyet ütés ért vagy egyéb módon sérült.



## 1.4 Táblák a PLT 300-on

A PLT 300-on a következő táblák kerültek elhelyezésre:

	Lézersugárzás. Ne nézzen a sugárba. 2. lézerosztály
--	---

## 1.5 Termékinformációk

A Hilti termékeket kizárólag szakember általi használatra szánták és a gépet csak engedéllyel rendelkező, szakképzett személy használhatja, javíthatja. Ezt a személyt minden lehetséges kockázati tényezőről tájékoztatni kell. A termék és tartozékai könnyen veszélyt okozhatnak, ha nem képzett személy dolgozik velük, vagy nem rendeltetésszerűen használják őket.

A típusjelölés és a sorozatszám a típus táblán található.

- ▶ Jegyezze fel a sorozatszámot a következő táblázatba. Amennyiben kérdéssel fordul a képviselőünkhöz vagy a szervizhez, szüksége lesz ezekre a termékadatokra.

### Termékadatok

Típus:	PLT 300
Generáció:	01
Sorozatszám:	

## 1.6 Megfelelőségi nyilatkozat

Kizárólagos felelősségünk tudatában kijelentjük, hogy ez a termék megfelel az érvényben lévő irányelveknek és szabványoknak. A megfelelőségi nyilatkozat másolatát a dokumentáció végén találja.

A műszaki dokumentáció helye:

Hilti Entwicklungsgesellschaft mbH | Zulassung Geräte | Hiltistraße 6 | 86916 Kaufering, DE

## 2 Biztonság

### 2.1 Biztonsági előírások

#### 2.1.1 Alapvető biztonsági szempontok

**Az egyes fejezetek biztonsági tudnivalói mellett nagyon fontos, hogy a következő utasításokat is betartsa.** A PLT 300 és tartozékai könnyen veszélyt okozhatnak, ha nem képzett személy dolgozik velük, vagy nem rendeltetésszerűen használják azokat.

- ▶ **Ne használja a PLT 300-at és a PLC 300-at megfelelő utasítások és a jelen útmutató elolvasása nélkül.**
- ▶ Mindig vegye figyelembe a kezelési és figyelmeztető utasításokat a megjelenített alkalmazásban.
- ▶ **Ne hatástanítsa a biztonsági berendezéseket és ne távolítsa el a tájékoztató és figyelmeztető feliratokat.**
- ▶ A PLT 300 és PLC 300 átalakítása tilos.
- ▶ A sérülések elkerülése érdekében csak eredeti Hilti szerszámokat és kiegészítőket használjon.
- ▶ Soha ne irányítsa a PLT 300-at vagy tartozékát maga felé vagy más személyek irányába.
- ▶ A gyermekeket tartsa távol a lézerekészülékektől.
- ▶ Mielőtt mérésre használná a PLT 300-at, ellenőrizze annak pontosságát.
- ▶ Ha az itt megadottól eltérő kezelési beállításokat és beigazításokat alkalmaz, vagy a leirtaktól eltérően jár el, az veszélyes sugárzásához vezethet.
- ▶ **A mérési elvből kifolyólag bizonyos környezeti feltételek ronthatják a mérési eredményeket. Ide tartoznak pl. az erős mágneses vagy elektromágneses mezőt gerjesztő készülékek, a nem megfelelő aljzatokon végzett mérések és a nem megfelelő reflektorok használata.**



- ▶ Habisított műanyagokon, pl. Styropor, Styrodor, Hungarocell, havon vagy erősen tükröző felületeken végzett mérések téves mérési eredményre vezethetnek.
- ▶ A rossz fényvisszaverő felületeken erős fényvisszaverő környezetben végzett mérések hibás mérési eredményekhez vezethetnek.
- ▶ Az üvegtáblán vagy más tárgyon keresztül végzett mérés meghamisíthatja a mérés eredményét.
- ▶ A hirtelen megváltozó mérési feltételek, melyeket például a területen átfutó személyek okozhatnak, meghamisíthatják a mérési eredményeket.
- ▶ Ne irányítsa a PLT 300-at vagy a tartozékot a nap vagy egyéb erős fényforrás felé.
- ▶ Fontos mérések előtt ellenőrizze a PLT 300-at, ha az leesett vagy más mechanikai behatások érték.
- ▶ Győződjön meg arról, hogy senki sem tud belenézni a PLT 300 objektívjébe, amikor a távolságmérés prizmás mérésről reflektor nélküli mérésre állítja át.
- ▶ A PLT 300-at tilos orvosi műszerek közelében alkalmazni.
- ▶ **A PLT 300-at nem szabad alkalmazni terhes nők, illetve szívritmus-szabályozót használó személyek közelében.**
- ▶ **A PLT 300-at előzetes engedélyezés nélkül ne üzemeltesse katonai létesítmények, repülőterek, valamint rádió-asztronómiai berendezések közelében.**
- ▶ **A PLT 300-at tartsa mindig tisztán és szárazon.**

## 2.1.2 A munkahelyen történő szakszerű felállítás

- ▶ **Biztosítsa a mérési területet. Ügyeljen arra, hogy a PLT 300 felállításakor a lézersugár ne irányuljon más személyek vagy saját maga felé.**
- ▶ Ügyeljen az állvány biztos állására, és arra, hogy a PLT 300 az állványhoz szilárdan hozzá lett csavarozva.
- ▶ Csak a meghatározott alkalmazási korlátokon belül használja a PLT 300-at, vagyis ne végezzen mérést tükrön, krómáccelon, csiszolt köveken stb.
- ▶ Tartsa be az Ön országában érvényben lévő balesetvédelmi előírásokat.

## 2.1.3 Elektromágneses összeférhetőség

Bár a készülék megfelel a vonatkozó irányelvek szigorú követelményeinek, a **Hilti** nem zárhatja ki a következőket:

- A készülék zavarhat más készülékeket (pl. repülőgépek navigációs berendezéseit).
- A készülék erős sugárzás miatt tönkremegy, és ez hibás működéshez vezethet.

Ilyen esetekben vagy egyéb bizonytalanság esetén végezzen ellenőrző méréseket.

## 2.1.4 Biztonságos munkavégzés lézeres készülékekkel

A PLT 300 megfelel az IEC60825-1/EN60825-1:2007 szabvány szerinti 2. lézerosztálynak és a CFR 21 § 1040 (Laser Notice 50) szabványnak.

- ▶ Ne nézzen bele a lézersugárba, és ne irányítsa a lézersugarat más személyekre. Ha a lézersugár elérné a szemét, akkor csukja be a szemét, és mozdítsa el a fejét a sugár irányából.
- ▶ A Class II/2. lézerosztályba tartozó készülékeket csak képzett személyek üzemeltethetik.
- ▶ A lézersugarak útja nem lehet szemmagasságban.
- ▶ A szükséges elővigyázatossági intézkedések megtételével biztosítsa, hogy a lézersugár ne essen véletlenül olyan felületre, amely tükröként viselkedik, és visszaveri a lézersugarat.
- ▶ A szükséges intézkedések megtételével biztosítsa, hogy senki ne nézhessen közvetlenül a lézersugárba.
- ▶ Ügyeljen arra, hogy a lézersugár ne hagyja el a megjelölt és ellenőrzött területet.
- ▶ Ha nem használja, kapcsolja ki a lézert.
- ▶ A használaton kívüli lézerekészüléket olyan helyen tárolja, ahol illetéktelenek nem férhetnek hozzá.
- ▶ **A PLT 300-at és a PLC 300-at kizárólag Hilti Szervizben javíttassa.** A PLT 300 szakszerűtlen nyitása esetén a 2. lézerosztályt meghaladó lézersugárzás léphet ki.

## 2.1.5 Az akkus készülékek gondos használata

- ▶ **Tartsa távol az akkut a magas hőmérséklettől, a közvetlen napsugárzástól és a tűztől.** Robbanásveszély.
- ▶ **Az akkut tilos szétszedni, összepréselni, 80 °C fölé hevíteni vagy elégetni.** Ellenkező esetben tűz-, robbanás- és sérülésveszély áll fenn.
- ▶ **Az akkut ne tegye ki erős mechanikai behatásnak, és ne dobja el az akkut.**
- ▶ **Az akku nem gyermekek kezébe való.**
- ▶ **Ügyeljen arra, hogy ne kerüljön nedvesség a készülékbe.** A készülékbe behatolt nedvesség rövidzárlatot, valamint égési sérülést vagy tüzet okozhat.



- ▶ Hibás alkalmazás esetén az akkumulátorból folyadék léphet ki. Kerülje el az érintkezést a folyadékkal. Véletlen érintkezés esetén azonnal öblítse le vízzel az érintett felületet. Ha a folyadék a szemébe jutott, keresen fel egy orvost. A kilépő folyadék bőrirritációt és égési sérüléseket okozhat.
- ▶ Kizárólag az adott készülékhez jóváhagyott akkut használjon. Más akku alkalmazása vagy az akku más célra való használata esetén tűz- és robbanásveszély áll fenn.
- ▶ Az akkut lehetőleg hűvös és száraz helyen tárolja. Soha ne tárolja az akkut tűző napon, fűtőtesten vagy a szélvédő mögött.
- ▶ Tartsa távol a használaton kívüli akkut vagy a töltőkészüléket irodai kapcsoktól, pénzérméktől, kulcsoktól, szögektől, csavaroktól és más, kis méretű fémtárgyaktól, amelyek áthidalhatják az akku vagy a töltőkészülék érintkezőit. Az akku vagy a töltőkészülék érintkezőinek rövidre zárása égési sérüléseket és tüzet okozhat.
- ▶ Sérült (repedt, eltört) alkatrészeket tartalmazó, elhajlott, visszatolt és/vagy kihúzott érintkezős akkumulátorokat tilos tölteni vagy tovább használni.
- ▶ Az akkumulátort csak a gyártó által ajánlott töltőberendezésben töltsse fel. Ha egy bizonyos akkumulátortípus feltöltésére szolgáló töltőberendezésben egy másik akkumulátort próbál feltölteni, tűz keletkezhet.
- ▶ Vegye figyelembe a Li-ion akkumulátorok szállítására, tárolására és üzemeltetésére vonatkozó különleges irányelveket.
- ▶ A készülék elküldésekor/feladásakor vegye ki a készülékből az elemeket, és szigetelje azokat. A kifolyó akkumulátorsav károsíthatja a PLT 300-at.

### 2.1.6 Általános biztonsági utasítások

- ▶ Mérések előtt bizonyosodjon meg arról, hogy a használt készülékek pontossága megfelel a feladat által támasztott követelményeknek.
- ▶ Ne dolgozzon PLT 300-zal olyan robbanásveszélyes környezetben, ahol éghető folyadékok, gázok vagy porok vannak jelen. A készülékek szikrákat bocsáthatnak ki, amelyek meggyújthatják a port vagy a gyúlékony gőzöket.
- ▶ Viseljen személyi védőfelszerelést, és mindig viseljen védőszemüveget és védőkesztyűt.
- ▶ Használat előtt ellenőrizze a PLT 300-at és a PLC 300-at esetleges sérülések szempontjából. A hibát Hilti Szervizzel távolíttassa el.
- ▶ Munka közben mindig figyeljen, ügyeljen arra, amit csinál, és meggondoltan dolgozzon a PLT 300-zal. Ha fáradt, ha kábítószerek, alkohol vagy gyógyszer hatása alatt áll, ne használja a PLT 300-at. Egy pillanatnyi figyelmetlenség a készülék használata során komoly sérülésekhez vezethet.
- ▶ Tartsa be az üzemi és tárolási hőmérsékletet.
- ▶ Amikor alacsony hőmérsékletű helyről egy melegebb hőmérsékletű helyre viszi a PLT 300-at vagy a PLC 300-at – vagy fordítva –, akkor bekapcsolás előtt hagyja azokat a környezet hőmérsékletéhez igazodni.
- ▶ Ellenőrizze a PLT 300 pontosságát, ha leejtették vagy más mechanikai hatásnak tették ki.
- ▶ Amikor állványt vagy fali tartót használ, mindig győződjön meg arról, hogy a PLT 300-at megfelelően és tartósan rögzítette, valamint hogy az állvány biztonságosan és szilárdan áll a talajon.
- ▶ A pontatlan mérések elkerülése végett mindig tartsa tisztán a lézer kilépőnyílását.
- ▶ Gondosan ápolja a PLT 300-at. Ellenőrizze, hogy a mozgó alkatrészek kifogástalanul működnek-e, nincsenek-e beszorulva, és nincsenek-e eltörve vagy megrongálódva olyan alkatrészek, amelyek hatással lehetnek a PLT 300 működésére. Használat előtt javíttassa meg a PLT 300 megrongálódott alkatrészeit. Sok olyan baleset történik, amelyet a készülék nem kielégítő karbantartására lehet visszavezetni.
- ▶ Jóllehet a PLT 300-at építkezéseken folyó, nehéz körülmények közötti használatra tervezték, bármely más optikai vagy elektronikai berendezéshez hasonlóan (távcső, szemüveg, fényképezőgép stb.), ezt is odafigyeléssel kell kezelni.
- ▶ Jóllehet a PLT 300 a nedvesség behatolása ellen védett, mindig törölje szárazra, mielőtt a szállítótáskába helyezi.
- ▶ A biztonság kedvéért ellenőrizze az Ön által előzőleg beállított értékeket és az előzetes beállításokat.
- ▶ Gondosan zárja le az akkurekesz fedelét, hogy az akku ne eshessen ki. Kapcsolat elvesztése esetén kikapcsol a PLT 300, ami adatvesztést okozhat.

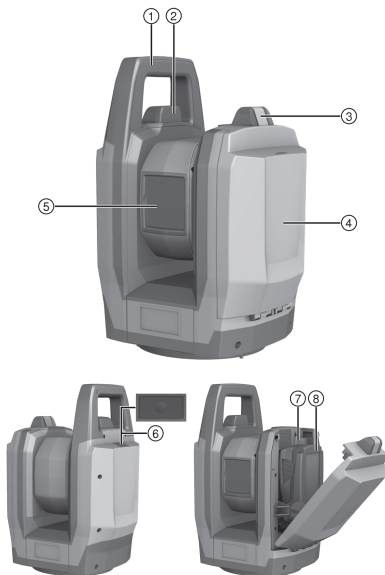




### 3 Leírás

#### 3.1 Termékáttekintés

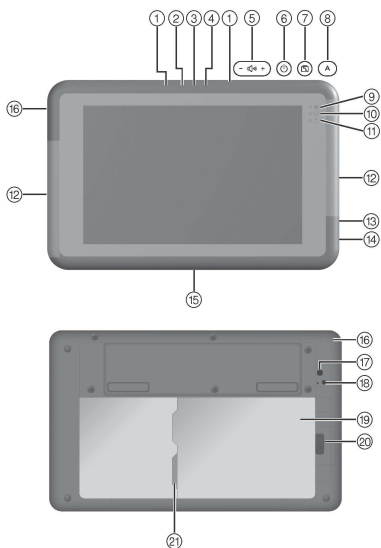
##### 3.1.1 PLT 300



#### Jelmagyarázat

- ① Tartófogantyú
- ② Wifi antenna
- ③ Akkurekesz kioldója
- ④ Akkurekesz fedele
- ⑤ Objektív fedele és a lézersugár kilépőnyílása
- ⑥ Be/Ki gomb
- ⑦ Akkurekesz
- ⑧ Akku

##### 3.1.2 PLC 300



#### Jelmagyarázat

- ① Mikrofon
- ② Környezetifény-érzékelő
- ③ Elülső kamera
- ④ Állapotjelző, elülső kamera
- ⑤ Hangerő-szabályozás
- ⑥ Be/Ki gomb
- ⑦ „Kijelzőforgatás zárolása” gomb
- ⑧ „Rendszervezélés” gomb
- ⑨ Üzemállapot kijelző
- ⑩ Állapotjelző, adattárolás
- ⑪ Akku állapotjelzője
- ⑫ Wifi antennák
- ⑬ Fejhallgató-csatlakozó
- ⑭ USB-csatlakozó
- ⑮ Dokkoló csatlakozó
- ⑯ Töltőhüvely
- ⑰ Hátsó kamera
- ⑱ Állapotjelző, hátsó kamera
- ⑲ Akkurekesz
- ⑳ Akkurekesz kioldója
- ㉑ microSD-kártya helye



### 3.2 Rendeltetésszerű használat

Az ismertetett termék egy akkus PLT 300 Layout eszközből és egy akkus PLC 300 vezérlőből áll. A PLC 300 a PLT 300 távvezérlésére szolgál. A két egység egy rendszert alkot. A Layout eszköz távolságok és irányok mérésére, háromdimenziós célpozíciók kiszámítására, illetve adott koordináták vagy tengelyekhez kapcsolódó értékek kitzűzésére szolgál.

- ▶ Ehhez a termékhez kizárólag **Hilti** B 18 / B 22 típusosorozatú Li-ion akkumulátorokat használjon.
- ▶ Ehhez az akkuhoz kizárólag a C 4/36 sorozatba tartozó **Hilti** töltőkészüléket használjon.

### 3.3 Wifi antennák

A vezérlő keskeny oldalain egy-egy wifi antenna található.

- ▶ Üzemelés közben ne tartsa a vezérlőt oldalirányban a wifi antennától, mert az csökkentheti az adó- és vevőtéljesítményt.



A vezérlőhöz tartozékként elérhető egy tartó, melynek használatával elkerülhető a wifi adatforgalom csökkenése.

### 3.4 Adatkapcsolat a perifériához

A PLC 300-on a **Hilti** PROFIS Layout Field szoftver használható. Személyi számítógépeken a **Hilti** PROFIS Layout Office szoftver használható adatok előkészítéséhez és más rendszerek részére történő kiadásához. A két szoftver között lehetséges az adatcsere.

A PLC 300-ról közvetlenül egy USB-adathordozóra is lehetséges adatokat menteni.

### 3.5 Szállítási terjedelem

PLT 300, PLC 300, használati utasítás.

A termékéhez jóváhagyott további rendszertartozékokat a **Hilti Store** helyeken vagy a következő oldalon talál: [www.hilti.group](http://www.hilti.group) | USA: [www.hilti.com](http://www.hilti.com).

## 4 Műszaki adatok

### 4.1 Lézeres távolságmérés

Hullámhossz	500 nm ... 540 nm
Lézersugár színe	zöld
IEC 60825-1 szerinti lézerosztály	2
Maximális átlagos kimeneti teljesítmény	≤ 1,00 mW
Impulzusszélesség	0,2 ns ... 10 ns
Impulzusfrekvencia	5 MHz ... 100 MHz
Sugárdivergencia	0,2 mrad ... 20 mrad
Maximális működési magasság a referenciamagasság felett	2 000 m (6 561 ft - 8 in)
Maximális relatív páratartalom	90%

### 4.2 Mérési pontatlanság távolság mérésekor (ISO 17123-5)

Alap 50 méter	3 mm
Alap 164 láb	1/8 col

### 4.3 Célkövetés (LED-célkövető)

Hullámhossz	800 nm ... 900 nm
Jellemző átlagos besugárzási erősség 20 cm távolságban (108 µs/109 Hz)	0,5 mW/cm <sup>2</sup>
Maximális besugárzási erősség 20 cm távolságban	46 mW/cm <sup>2</sup>
Impulzusszélesség	108 µs



Impulzusfrekvencia	100 Hz ... 165 Hz
Sugárdivergencia (20 <sub>1/2</sub> )	30°
Célkövetési tartomány	1,5 m ... 50 m (4 ft - 11,1 in ... 164 ft - 1 in)

#### 4.4 Kamera

Nyílásszög	25°
Gyújtópont-távolság	12 mm ... 60 mm (0,5 in ... 2,4 in)
Optikai zoom	5x
Fókusz tartomány	≥ 1 m (≥ 3 ft - 3 in)
Felbontás maximális zoomnál (10 méterenként)	±1,0 mm
Felbontás maximális zoomnál (33 lábanként)	±0,04 in
Vízszintes látómező	225°
Függőleges látómező	360°
Képtárolás	VGA

#### 4.5 Motorizálás

Forgatási sebesség	90 °/s
Távcső helyzetének változtatása	2 s

#### 4.6 Állvány befogója

Menet	5/8 in
-------	--------

#### 4.7 Vezeték nélküli kommunikáció a PLT 300 és a PLC 300 között

Wifi standard	IEEE 802.11b/g/n
Maximális kisugárzott wifi adóteljesítmény	16,9 dBm
Wifi frekvenciatartomány	2 400 MHz ... 2 483,5 MHz

#### 4.8 Áramellátás PLC 300

Névleges feszültség	7,2 V
Kapacitás	7,1 Ah
Üzemelési időtartam	8 h
Töltés időtartama	4 h

#### 4.9 Interfészek a PLC 300-on

Külső adatkapcsolat	USB 3.0
Bluetooth verzió	4.0
Bluetooth-frekvenciatartomány	2,402 GHz ... 2,480 GHz
Wifi standard	IEEE 802.11a/b/g/n

#### 4.10 Védettség

PLT 300	IP55
PLC 300	IP65



#### 4.11 Környezeti feltételek a PLT 300 és a PLC 300 számára

Üzemi hőmérséklet	-20 °C ... 50 °C (-4 °F ... 122 °F)
Tárolási hőmérséklet	-40 °C ... 63 °C (-40 °F ... 145 °F)

#### 4.12 Tömeg akkuval

PLT 300	5,3 kg (11,7 lb)
PLC 300	0,6 kg (1,3 lb)

#### 4.13 Akkuk minden ország esetében, kivéve az USA-t és Kanadát

	B 22/1.6 Li-Ion	B 22/2.6 Li-Ion (02)
Névleges feszültség	21,6 V	21,6 V
Kapacitás	1,6 Ah	2,6 Ah
Energiatartalom	34,56 Wh	56,16 Wh
Tömeg	0,48 kg	0,48 kg
Üzemelési időtartam PLT 300-ban	3 h	5 h

#### 4.14 Akkuk USA és Kanada esetében

	B 18/1.6 Li-Ion	B 18/2.6 Li-Ion (02)
Névleges feszültség	21,6 V	21,6 V
Kapacitás	1,6 Ah	2,6 Ah
Energiatartalom	34,56 Wh	56,16 Wh
Tömeg	0,48 kg (1,06 lb)	0,48 kg (1,06 lb)
Üzemelési időtartam PLT 300-ban	3 h	5 h

## 5 Első lépések

### 5.1 A PLT 300 és a PLC 300 bekapcsolása

- Kapcsolja be a PLT 300-at és a PLC 300-at.
- Indítsa el a PROFIS Layout Field alkalmazást a PLC 300-on.
- Vegye figyelembe a PLC 300 kijelzőjén megjelenő jelzéseket és utasításokat, továbbá az alábbi információkat a termékkel kapcsolatban: <http://qr.hilti.com/r4728599>.

## 6 Ápolás és karbantartás

### 6.1 Tisztítás és szárítás

#### FIGYELEM

**Károsodás veszélye** Az optika sérülhet, ha megérinti.

- ▶ Ne érintse ujjal az üveget.

#### FIGYELEM

**Károsodás veszélye** A műanyag részeket a vegyi anyagok károsíthatják.

- ▶ A tisztításhoz csak tisztá alkoholt vagy vizet használjon.

- Fújja le a port az üvegről.



2. A készüléket csak száraz, puha törőlkendővel tisztítsa.

## 6.2 Karbantartás

- ▶ A biztonságos üzemelés érdekében csak eredeti pótalkatrészeket és fogyóanyagokat használjon. Az általunk engedélyezett pótalkatrészeket, fogyóanyagokat és tartozékokat termékéhez megtalálja a **Hilti** Központban és az alábbi címen: [www.hilti.com](http://www.hilti.com).

## 6.3 Hilti mérés technikai szerviz

A **Hilti** mérés technikai szerviz elvégzi a készülék ellenőrzését, eltérés esetén visszaállítja az értékeket, majd ismét bevizsgálja, hogy a készülék megfelel-e a specifikációnak. Azt, hogy a készülék a vizsgálat időpontjában megfelel-e a specifikációnak, a szerviz írásban igazolja a szerviztanúsítvánnyal. A következőket javasoljuk:

- A használatnak megfelelő ellenőrzési intervallumot válasszon.
- A készülék rendkívüli igénybevétele után, fontosabb munkák előtt, de legalább évente végeztesen ellenőrzést a **Hilti** mérés technikai szervizzel.

A **Hilti** mérés technikai szerviz általi bevizsgálás nem mentesíti a felhasználót a készülék használat előtti és utáni ellenőrzése alól.

## 7 Szállítás és tárolás

### 7.1 Szállítás

#### FIGYELEM

**Károsodás veszélye** A kifolyó akkumulátorok károsíthatják a terméket.

- ▶ A leírt termék küldéséhez szigetelje az akkumulátorokat, és vegye ki azokat a készülékből.
- ▶ A felszerelés szállítása vagy küldése kizárólag **Hilti** szállítókartonban, vagy azzal egyenértékű csomagolásban történhet.

### 7.2 Tárolás

#### FIGYELEM

**Károsodás veszélye** A kifolyó akkumulátorok károsíthatják a terméket.

- ▶ Amennyiben hosszabb ideig nem használja a készüléket, vegye ki az akkut.
- ▶ Ne tárolja a készüléket nedves állapotban. Szárítsa meg, mielőtt elcsomagolja és tárolja.
- ▶ Tárolás előtt mindig tisztítsa meg a készüléket, a szállítótartályt és a tartozékokat.
- ▶ Hosszabb szállítás vagy hosszabb raktározás utáni használat előtt a felszerelésével hajtson végre ellenőrző mérést.
- ▶ A felszerelés tárolásakor vegye figyelembe a hőmérsékleti határértékeket, különösen télen vagy nyáron (-40 °C és +63 °C között (-40 °F és +145 °F között)).


## 8 Ártalmatlanítás

#### FIGYELMEZTETÉS

**Az egészség veszélyeztetése** A felszerelést soha ne ártalmatlanítsa szakszerűtlenül!

- ▶ A műanyag alkatrészek elégetésekor mérgező gázok szabadulnak fel, amelyek betegségekhez vezethetnek. Ha az akkumulátorok megsérülnek vagy erősen felmelegednek, akkor felrobbanhatnak, és közben mérgezést, égési sérülést, marást vagy környezetszennyezést okozhatnak.
- ▶ A könnyelmű hulladékkezeléssel lehetővé teszi jogosulatlan személyek számára a felszerelés szakszerűtlen használatát. Szakszerűtlen ártalmatlanítás következtében Ön vagy egy harmadik személy súlyosan megsérülhet, valamint környezetszennyezés következhet be.
- ▶ A hibás akkukat haladéktalanul ártalmatlanítsa. Ezek az akkuk gyerekektől elzárva tartandók. Ne szedje szét az akkut és ne égesse el azt.
- ▶ Ártalmatlanítsa az akkukat az érvényes hatósági előírások szerint, vagy adja vissza a kiszolgált akkukat a **Hilti**nek.



A  **Hilti** gépek nagyrészt újrahasznosítható anyagokból készülnek. Az újrahasznosítás előtt az anyagokat gondosan szét kell válogatni. A **Hilti** sok országban már visszaveszi használt gépét újrahasznosítás céljára. Kérdezze meg a **Hilti** ügyfélszolgálatot vagy kereskedelmi tanácsadóját.

## 9 Gyártói garancia

- ▶ A jótállás feltételeire vonatkozó kérdéseivel forduljon a helyi **Hilti** partneréhez.

## 10 FCC-tudnivalók (csak az USA esetén) / IC-tudnivalók (csak Kanada esetén)

### VIGYÁZAT

**A rádiós vétel zavarása** A termék lakóterületen történő használata a rádiós vételt zavarhatja.

- ▶ Ez a készülék a tesztet során betartotta a 15. fejezetben, az A osztályú digitális készülékekre megadott FCC-rendeletek határértékeit. Ezek a határértékek az ipari területen történő alkalmazáskor elegendő védelmet nyújtanak a zavaró sugárzással szemben. Az ilyen jellegű készülékek nagyfrekvenciát hoznak létre és használnak, és azt ki is sugározhatják. Amennyiben tehát nem az útmutatásnak megfelelően alkalmazzák és üzemeltetik azokat, zavarhatják a rádió- és televízióvételt. A készülék üzemeltetése lakott területen előreláthatólag zavarokat okoz. Ebben az esetben a készülék használója köteles saját költségen elhárítani a zavart.

Azok a módosítások, melyeket a **Hilti** nem engedélyez kifejezetten, korlátozhatják a felhasználónak a készülék üzemeltetésére vonatkozó jogát.

Ez a folyamat megfelel az FCC-rendelet 15. paragrafusának és az IC RSS-210 részének.

Az üzembe helyezésre a következő két feltétel vonatkozik:



Ez a készülék nem hozhat létre káros sugárzást.

A készüléknek el kell viselnie minden sugárzást, beleértve azokat is, amelyek nem kívánt műveleteket okoznak.

## Originalna navodila za uporabo

### 1 Informacije glede navodil za uporabo

#### 1.1 K tem navodilom za uporabo

- **Opozorilo!** Pred uporabo izdelka se prepričajte, da ste prebrali in razumeli navodila za uporabo, priložena izdelku, vključno z navodili, varnostnimi in drugimi opozorili, slikami in specifikacijami. Predvsem se seznanite z vsemi navodili, varnostnimi in drugimi opozorili, slikami, specifikacijami, sestavnimi deli in funkcijami. Če tega ne storite, lahko pride do električnega udara, požara in/ali hudih telesnih poškodb. Shranite navodila za uporabo, vključno z vsemi navodili ter varnostnimi in drugimi opozorili, za kasnejšo uporabo.
- Izdelki  so namenjeni profesionalnim uporabnikom; uporablja, vzdržuje in servisira jih lahko le pooblaščen in ustrezno usposobljeno osebe. To osebe je treba dodatno poučiti o nevarnostih, ki se pojavljajo pri delu. Izdelek in njegovi pripomočki so lahko nevarni, če jih nepravilno uporablja nestrokovno osebe in če se uporabljajo v nasprotju z namembnostjo.
- Priložena navodila za uporabo ustrezajo tehničnim standardom v času tiska. Aktualna različica je vedno na voljo na spletni strani izdelki Hilti. Odprite povezavo ali poskenirajte kodo QR v teh navodilih za uporabo, ki je označena s simbolom .
- Izdelek predajte drugi osebi le s temi navodili za uporabo.

#### 1.2 Legenda

##### 1.2.1 Opozorila

Opozorila opozarjajo na nevarnosti pri delu z izdelkom. Uporabljajo se naslednje signalne besede:

### NEVARNOST

#### NEVARNOST !

- ▶ Za neposredno grozečo nevarnost, ki lahko pripelje do težjih telesnih poškodb ali do smrti.



## OPOZORILO

### OPOZORILO !

- ▶ Za morebitno grozečo nevarnost, ki lahko povzroči težke telesne poškodbe ali smrt.

## PREVIDNO

### PREVIDNO !

- ▶ Za možno nevarnost, ki lahko pripelje do telesnih poškodb ali materialne škode.

### 1.2.2 Simboli v dokumentaciji

V navodilih za uporabo se pojavljajo naslednji simboli:

	Pred uporabo preberite navodila za uporabo
	Navodila za uporabo in druge uporabne informacije
	Ravnanje z materiali, ki jih je mogoče znova uporabiti
	Električnih orodij in akumulatorskih baterij ne odstranjujte s hišnimi odpadki

### 1.2.3 Simboli na slikah

Na slikah so uporabljeni naslednji simboli:

	Te številke označujejo slike na začetku teh navodil
	Oštevilčenje na slikah prikazuje postopek po korakih in se lahko razlikuje od delovnih korakov v besedilu
	Na sliki <b>Pregled</b> so uporabljene številke položajev, ki se nanašajo na številke v legendi poglavja <b>Pregled izdelka</b>
	Ta znak opozarja, da morate biti pri uporabi izdelka še posebej pozorni.

## 1.3 Simboli, ki so odvisni od izdelka

### 1.3.1 Simboli na izdelku

Na izdelku se lahko uporabljajo naslednji simboli:

	Izdelek podpira brezžični prenos podatkov, ki je združljiv z napravami iOS in Android.
	Uporabljena vrsta modelov litij-ionskih akumulatorskih baterij <b>Hilti</b> . Upoštevajte navodila v poglavju <b>Namenska uporaba</b> .
Li-Ion	Litij-ionska akumulatorska baterija
	Akumulatorske baterije nikoli ne uporabljajte kot orodje za udarjanje.
	Akumulatorske baterije nikoli ne izpuscite. Ne uporabljajte akumulatorske baterije, ki je bila podvržena udarcem ali je kako drugače poškodovana.



## 1.4 Plakete na PLT 300

Na napravi PLT 300 so navedene naslednje plakete:

	<p>Lasersko žarčenje. Ne glejte v žarek. Razred laserja 2.</p>
--	--

## 1.5 Informacije o izdelku

Izdelki **Hilti** so namenjeni profesionalnim uporabnikom; uporablja, vzdržuje in servisira jih lahko le pooblaščen in izšolan osebje. To osebje je treba dodatno poučiti o nevarnostih, ki se pojavljajo pri delu. Izdelek in njegovi pripomočki so lahko nevarni, če jih nepravilno uporablja nestrokovno osebje, in če se uporabljajo v nasprotju z namembnostjo.

Tipska oznaka in serijska številka sta navedeni na tipski ploščici.

- Serijsko številko prepisite v naslednjo preglednico. Podatke o izdelku potrebujete v primeru morebitnih vprašanj za našega zastopnika ali servis.

### Informacije o izdelku

Tip:	PLT 300
Generacija:	01
Serijska št.:	

## 1.6 Izjava o skladnosti

Z izključno odgovornostjo izjavljamo, da tukaj opisan izdelek ustreza naslednjim direktivam in standardom. Kopijo izjave o skladnosti si lahko ogledate na koncu te dokumentacije.

Tehnična dokumentacija je na voljo tukaj:

**Hilti** Entwicklungsgesellschaft mbH | Zulassung Geräte | Hiltistraße 6 | 86916 Kaufering, DE

## 2 Varnost

### 2.1 Varnostna opozorila

#### 2.1.1 Osnovne varnostne zahteve

**Poleg varnostno-tehničnih opozoril v posameznih poglavjih teh navodil za uporabo morate vedno in dosledno upoštevati spodaj navedena določila.** Naprava PLT 300 in pripomočki so lahko nevarni, če jih nepravilno uporablja nestrokovno osebje in če se uporabljajo v nasprotju z namembnostjo.

- **Naprav PLT 300 in PLC 300 nikoli ne uporabljajte, če niste prejeli oz. si prebrali ustreznih navodil.**
- Vedno upoštevajte navodila za uporabo in varnostna opozorila v prikazani aplikaciji.
- **Prepovedano je onesposobljenje varnostnih elementov in odstranjevanje ploščic z navodili in opozorili.**
- Manipulacije ali spremembe na napravah PLT 300 in PLC 300 niso dovoljene.
- Uporabljajte samo originalen pribor in dodatna orodja **Hilti**, da se izognete morebitnim poškodbam.
- Naprave PLT 300 in pribora ne usmerjajte proti sebi ali v druge osebe.
- Otrokom ne dovolite v bližino laserskih naprav.
- Preden boste napravo PLT 300 uporabili za merjenje, preverite njeno natančnost.
- Če boste uporabili drugo sredstvo za uporabo ali nastavitev oz. kakršen koli drug postopek, lahko to vodi do sevanja, ki je nevarno za zdravje.
- **Na rezultate meritev lahko zaradi načina delovanja vplivajo določeni pogoji v okolici. Sem spada med drugimi tudi bližina naprav, ki povzročijo močna magnetna ali elektromagnetna polja, merjenje na neravnih podlagah ter uporaba neprimernih reflektorjev.**





- ▶ Merjenje na penastih materialih, kot so npr. na stiroporu ali stiroporu, snegu ali na močno odbojnih površinah itd. lahko da napačne rezultate.
- ▶ Merjenje na slabo odbojnih ozadjih v visoko odbojni okolici lahko da napačne rezultate.
- ▶ Merjenje skozi steklene šipe ali druge predmete lahko popači rezultate meritev.
- ▶ Hitro spreminjajoči se pogoji meritev, npr. premikanje ljudi pred merilnim žarkom, lahko povzročijo nenatančne rezultate meritev.
- ▶ Naprave PLT 300 ne usmerjajte proti soncu ali drugim močnim virom svetlobe.
- ▶ Pred pomembnimi meritvami, po padcu ali drugih mehanskih vplivih morate napravo PLT 300 preveriti.
- ▶ Prepričajte se, da ob preklopu z merjenja razdalje na merjenje s prizmo nihče ne more gledati v objektivi naprave PLT 300.
- ▶ Naprave PLT 300 ne smete uporabljati v bližini medicinskih naprav.
- ▶ **Naprave PLT 300 ne smete uporabljati v bližini nosečnic ali oseb s srčnimi spodbujevalniki.**
- ▶ **Brez predhodnega dovoljenja naprave PLT 300 ne smete uporabljati v bližini vojaških objektov, letališč ter radio-astronomskih objektov.**
- ▶ **Naprava PLT 300 mora biti vedno suha in čista.**

### 2.1.2 Ustrezna ureditev delovnega mesta

- ▶ **Zavarujte območje merjenja. Poskrbite, da pri postavljanju naprave PLT 300 laserskega žarka ne usmerite proti drugim osebam ali proti sebi.**
- ▶ Bodite pozorni, da je naprava PLT 300 na stojalu dobro pritrjena in da varno stoji.
- ▶ Napravo PLT 300 uporabljajte samo znotraj določenih omejitev uporabe, tj. ne merite na ogledalih, kromiranem jeklu, poliranem kamnu itd.
- ▶ Upoštevajte veljavne predpise o varstvu pri delu v državi uporabe.

### 2.1.3 Elektromagnetna združljivost

Čeprav naprava izpolnjuje stroge zahteve veljavnih direktiv, **Hilti** ne more izključiti naslednjih možnosti:

- Naprava lahko moti druge naprave (npr. navigacijsko opremo letal).
- Napravo lahko moti močno sevanje, ki lahko povzroči njeno nepravilno delovanje.

V teh primerih in v primeru drugih negotovosti opravite kontrolne meritve.

### 2.1.4 Varno izvajanje del z laserskimi napravami

Naprava PLT 300 ustreza laserskemu razredu 2, na osnovi standarda IEC60825-1/EN60825-1:2007 in ustreza CFR 21 § 1040 (Laser Notice 50).

- ▶ Ne glejte v žarek in žarka ne usmerjajte proti osebam. V primeru neposrednega stika oči z laserskim žarkom zaprite oči in glavo obrnite stran od sevanja.
- ▶ Naprave laserskega razreda 2/Class II sme uporabljati samo strokovno osebje.
- ▶ Laserski žarki ne bi smeli potekati na višini oči.
- ▶ Poskrbite za varnostne ukrepe, da laserski žarek ne more zadeti ob površine, od katerih bi se lahko odbil kot od ogledala.
- ▶ Poskrbite za preventivne ukrepe, da ljudje ne morejo gledati neposredno v žarek.
- ▶ Pot laserskega žarka ne sme potekati skozi območja brez nadzora.
- ▶ Ko laserja ne uporabljate, ga izklopite.
- ▶ Laserske naprave, ki niso v uporabi, je treba spraviti na tako mesto, kjer do njih ne bodo mogle dostopati nepooblaščen osebe.
- ▶ **Napravi PLT 300 in PLC 300 naj popravljajo samo pri servisni službi Hilti.** Pri nepravilnem odpiranju naprave PLT 300 lahko izstopi laserski žarek, ki presega razred 2.

### 2.1.5 Skrbna uporaba akumulatorskih naprav

- ▶ **Akumulatorskih baterij ne izpostavljajte visokim temperaturam, neposredni sončni svetlobi in ognju.** Obstaja nevarnost eksplozije.
- ▶ **Akumulatorskih baterij ni dovoljeno razstavljati, stiskati, segrevati na temperaturo nad 80 °C ali sežigati.** V nasprotnem primeru obstaja nevarnost požara, eksplozije in poškodb.
- ▶ **Akumulatorske baterije ne izpostavljajte močnim mehanskim udarcem, prav tako je ne mečite.**
- ▶ **Akumulatorske baterije hranite izven dosega otrok.**
- ▶ **Izogibajte se vdoru vlage.** Vdor vlage lahko povzroči kratek stik, posledica pa so lahko opekline ali požar.



- ▶ **Pri napačni uporabi lahko iz akumulatorske baterije izteče tekočina. Izogibajte se stiku s tekočino. Če vseeno pride do stika, dotično mesto izperite z vodo. Če pride tekočina v oči, po izpiranju poiščite zdravniško pomoč.** Iztekajoča tekočina lahko povzroči draženje kože in opekline.
- ▶ **Uporabljajte izključno akumulatorske baterije, ki so odobrene za vašo napravo.** Pri uporabi drugih akumulatorskih baterij oziroma pri uporabi baterij v druge namene obstaja nevarnost požara in eksplozije.
- ▶ Akumulatorsko baterijo hranite na hladnem in suhem mestu. Akumulatorskih baterij ne puščajte na soncu, na ogrevalnih telesih ali za steklom.
- ▶ **Polnilnik in akumulatorske baterije, ki niso v uporabi, ne smejo priti v stik s pisarniškimi sponkami, kovanci, ključi, žebliji, vijaki ali z drugimi kovinskimi predmeti, ki bi lahko povzročili premostitev kontaktov na akumulatorski bateriji ali polnilniku.** Kratki stiki med kontakti akumulatorskih baterij ali kontakti polnilnih adapterjev lahko povzročijo opekline ali požar.
- ▶ **Prepovedana sta polnjenje in uporaba poškodovanih akumulatorskih baterij (na primer počenih, polomljenih in zvitih akumulatorskih baterij z udarjenimi in/ali zvitihi kontakti).**
- ▶ **Akumulatorske baterije polnite samo v polnilnikih, ki jih priporoča proizvajalec.** Na polnilniku, predvidenem za polnjenje določene vrste akumulatorskih baterij, lahko pride do požara, če ga uporabite za polnjenje drugih vrst akumulatorskih baterij.
- ▶ Upoštevajte posebne direktive za transport, skladiščenje in uporabo litij-ionskih akumulatorskih baterij.
- ▶ **Pri pošiljanju naprave morate akumulatorske baterije izolirati ali pa jih odstraniti iz naprave.** Če iz akumulatorskih baterij izteče tekočina, se lahko naprava PLT 300 poškoduje.

### 2.1.6 Splošni varnostni ukrepi

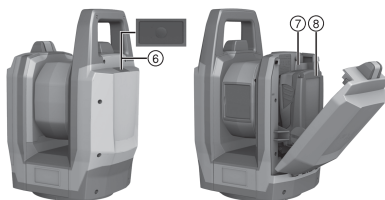
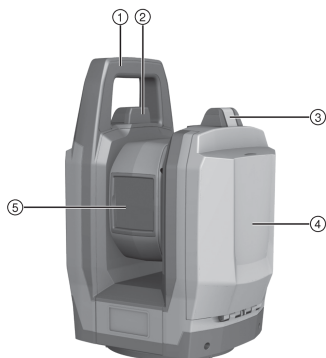
- ▶ **Pred začetkom meritev se prepričajte, da natančnost uporabljenih naprav ustreza zastavljenim nalogam.**
- ▶ **Prosimo, da naprave PLT 300 ne uporabljate v okolju, kjer je nevarnost eksplozije in v katerem so gorljive tekočine, plini in prah.** Naprave povzročajo iskrenje, zato se gorljiv prah ali pare lahko vnamejo.
- ▶ **Uporabljajte osebno zaščitno opremo in vedno nosite zaščitna očala ter zaščitne rokavice.**
- ▶ **Pred uporabo preverite, ali sta napravi PLT 300 in PLC 300 poškodovani.** Poškodbe naj odpravijo pri servisnem centru Hilti.
- ▶ **Pri delu bodite zbrani in previdni.** Dela z PLT 300 se lotite premišljeno. **Nikoli ne uporabljajte naprave PLT 300, če ste utrujeni ali pod vplivom drog, alkohola ali zdravil.** Trenutek nepazljivosti pri uporabi lahko privede do resnih poškodb.
- ▶ **Upoštevajte temperature za uporabo in skladiščenje.**
- ▶ **Če PLT 300 ali PLC 300 prenesete iz hladnega v toplejše okolje ali obratno, se mora naprava pred uporabo aklimatizirati.**
- ▶ **Če naprava PLT 300 pade ali je bila podvržena drugim mehanskim vplivom, preverite njeno natančnost.**
- ▶ **Pri uporabi s stojali ali na stenskem držalu se prepričajte, da je naprava PLT 300 nameščena pravilno in trajno, stojalo pa varno in trdno stoji na tleh.**
- ▶ **V izogib napačnim meritvam mora biti izstopno okence za laserski žarek vedno čisto.**
- ▶ **Skrbno negujte napravo PLT 300.** Prepričajte se, da premikajoči se deli naprave PLT 300 delujejo brezhibno in se ne zatikajo oziroma da kakšen del naprave ni zlomljen ali poškodovan do te mere, da bi oviral delovanje naprave. **Pred ponovno uporabo je treba poškodovan del naprave PLT 300 popraviti.** Vzrok za številne nezgode so prav slabo vzdrževane naprave.
- ▶ **Čeprav je naprava PLT 300 zasnovana za zahtevne pogoje uporabe na gradbišču, ravnajte z njo skrbno, tako kot z drugimi optičnimi in električnimi napravami (npr. z daljnogledom, očali ali fotoaparatom).**
- ▶ **Čeprav je naprava PLT 300 zaščitena pred vdorom vlage, jo obrišite, preden jo pospravite v torbo.**
- ▶ **Zaradi varnosti preverite vrednosti oz. nastavitve, ki ste jih nastavili predhodno.**
- ▶ **Skrbno zaprite pokrov predala za akumulatorsko baterijo, tako da ta ne izpade.** Ob izgubi stika se naprava PLT 300 izklopi, kar lahko vodi do izgube podatkov.



### 3 Opis

#### 3.1 Pregled izdelka

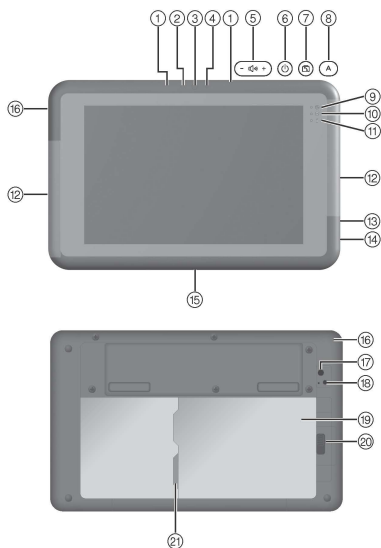
##### 3.1.1 PLT 300



#### Legenda

- ① Nosilni ročaj
- ② Antena WLAN
- ③ Odklepanje akumulatorske baterije
- ④ Pokrov predala za akumulatorske baterije
- ⑤ Pokrov objektivna in odprtina za izstop laserja
- ⑥ Tipka za vklop/izklop
- ⑦ Predal za akumulatorske baterije
- ⑧ Akumulatorska baterija

##### 3.1.2 PLC 300



#### Legenda

- ① Mikrofon
- ② Senzor svetlobe v okolici
- ③ Sprednja kamera
- ④ Indikator stanja sprednje kamere
- ⑤ Regulacija glasnosti
- ⑥ Tipka za vklop/izklop
- ⑦ Tipka "Zapora vrtenja zaslona"
- ⑧ Tipka "Sistemsko krmiljenje"
- ⑨ Prikaz delovanja
- ⑩ Indikator stanja za shranjevanje podatkov
- ⑪ Prikazovalnik stanja akumulatorske baterije
- ⑫ Antene WLAN
- ⑬ Priključek za slušalke
- ⑭ Priključek USB
- ⑮ Priključek za polnilno postajo
- ⑯ Polnilna vtičnica
- ⑰ Zadnja kamera
- ⑱ Indikator stanja zadnje kamere
- ⑲ Predal za akumulatorske baterije
- ⑳ Odklepanje akumulatorske baterije
- ㉑ Reža za kartico microSD



### 3.2 Namenska uporaba

Opisan izdelek je sestavljen iz akumulatorskega orodja za načrtovanje PLT 300 in akumulatorskega krmilnika PLC 300. PLC 300 je namenjen daljinskemu upravljanju naprave PLT 300. Obe komponenti tvorita sistem. Orodje za načrtovanje je namenjeno merjenju razdalj in smeri, za izračunavanje trirazsežnih ciljnih položajev ter označevanju danih koordinat ali osnih vrednosti.

- ▶ Za ta izdelek uporabljajte zgolj litij-ionske akumulatorske baterije **Hilti** iz vrste modelov B 18 / B 22.
- ▶ Za te akumulatorske baterije uporabljajte le polnilnike **Hilti** iz serije C 4/36.

### 3.3 Antene WLAN

Na ozkih straneh krmilnika je nameščena po ena antena WLAN.

- ▶ Krmilnika med uporabo ne držite za stranski del na predelu anten WLAN, saj lahko to vodi do poslabšanja moči sprejemanja in oddajanja.



Kot pribor je na voljo držalo za krmilnik, s katerim se lahko vpliv na promet WLAN prepreči.

### 3.4 Podatkovna povezava do periferije

Na napravi PLC 300 se uporablja programska oprema **Hilti PROFIS Layout Field**. Za osebne računalnike je na voljo programska oprema **Hilti PROFIS Layout Office**, s katero se lahko podatki urejajo in izdajo na drugih sistemih. Med obema programskima opremama se lahko izmenjujejo podatki.

Z naprave PLC 300 lahko podatke izvozite tudi na USB-ključek.

### 3.5 Obseg dobave

PLT 300, PLC 300, navodila za uporabo.

Druge sistemske izdelke, ki so dovoljeni za vaš izdelek, najdete v centru **Hilti Store** ali na spletni strani: [www.hilti.group](http://www.hilti.group) | ZDA: [www.hilti.com](http://www.hilti.com).

## 4 Tehnični podatki

### 4.1 Lasersko merjenje razdalj

Dolžina valov	500 nm ... 540 nm
Barva laserja	zelena
Laserski razred po IEC 60825-1	2
Največja povprečna izhodna moč	≤ 1,00 mW
Trajanje impulza	0,2 ns ... 10 ns
Frekvenca pulza	5 MHz ... 100 MHz
Divergenca laserskega žarka	0,2 mrad ... 20 mrad
Maksimalna nadmorska višina uporabe	2.000 m (6.561 ft — 8 in)
Maks. relativna zračna vlažnost	90 %

### 4.2 Natančnost merjenja pri merjenju razdalj (ISO 17123-5)

Osnova 50 metrov	3 mm
Osnova 164 čevljev	1/8 in

### 4.3 Sledenje cilju (LED-sledilnik)

Dolžina valov	800 nm ... 900 nm
Karakteristična srednja moč žarčenja na razdalji 20 cm (108 µs/109 Hz)	0,5 mW/cm <sup>2</sup>
Največja moč žarčenja na razdalji 20 cm	46 mW/cm <sup>2</sup>
Trajanje impulza	108 µs



Frekvenca pulza	100 Hz ... 165 Hz
Divergenca laserskega žarka (2 $\theta_{1/2}$ )	30°
Območje sledenja	1,5 m ... 50 m (4 ft — 11,1 in ... 164 ft — 1 in)

#### 4.4 Kamera

Kot odpiranja	25°
Širina gorenja	12 mm ... 60 mm (0,5 in ... 2,4 in)
Optična povečava	5-kratna
Fokusno območje	≥ 1 m (≥ 3 ft — 3 in)
Ločljivost pri največji povečavi (na 10 metrov)	±1,0 mm
Ločljivost pri največji povečavi (na 33 čevljev)	±0,04 in
Vodoravno obrazno polje	225°
Navpično obrazno polje	360°
Shranjevanje slik	VGA

#### 4.5 Motorizacija

Hitrost vrtenja	90 °/s
Menjava dolžine daljinske cevi	2 s

#### 4.6 Vpetje na stojalu

Navoj	5/8 in
-------	--------

#### 4.7 Brežična komunikacija med PLT 300 in PLC 300

Standard WLAN	IEEE 802.11b/g/n
Največja izsevana oddajna moč WLAN	16,9 dBm
Območje frekvence WLAN	2.400 MHz ... 2.483,5 MHz

#### 4.8 Napajanje PLC 300

Nazivna napetost	7,2 V
Zmogljivost	7,1 Ah
Čas delovanja	8 ur
Čas polnjenja	4 ure

#### 4.9 Vmesniki na napravi PLC 300

Zunanji priključek za podatke	USB 3.0
Različica Bluetooth	4.0
Frekvenčno območje za povezavo Bluetooth	2,402 GHz ... 2,480 GHz
Standard WLAN	IEEE 802.11a/b/g/n

#### 4.10 Vrsta zaščite

PLT 300	IP55
PLC 300	IP65



#### 4.11 Pogoji okolice za PLT 300 in PLC 300

Delovna temperatura	-20 °C ... 50 °C (-4 °F ... 122 °F)
Temperatura skladiščenja	-40 °C ... 63 °C (-40 °F ... 145 °F)

#### 4.12 Teža z akumulatorsko baterijo

PLT 300	5,3 kg (11,7 lb)
PLC 300	0,6 kg (1,3 lb)

#### 4.13 Akumulatorske baterije za vse države razen ZDA in Kanade

	B 22/1.6 Li-Ion	B 22/2.6 Li-Ion (02)
Nazivna napetost	21,6 V	21,6 V
Zmogljivost	1,6 Ah	2,6 Ah
Energijska vsebnost	34,56 Wh	56,16 Wh
Teža	0,48 kg	0,48 kg
Trajanje delovanja pri PLT 300	3 ure	5 ur

#### 4.14 Akumulatorske baterije za ZDA in Kanado

	B 18/1.6 Li-Ion	B 18/2.6 Li-Ion (02)
Nazivna napetost	21,6 V	21,6 V
Zmogljivost	1,6 Ah	2,6 Ah
Energijska vsebnost	34,56 Wh	56,16 Wh
Teža	0,48 kg (1,06 lb)	0,48 kg (1,06 lb)
Trajanje delovanja pri PLT 300	3 ure	5 ur

## 5 Prvi koraki

### 5.1 Vklon naprav PLT 300 in PLC 300

- Vklonite napravi PLT 300 in PLC 300.
- Zaženite aplikacijo PROFIS Layout Field na napravi PLC 300.
- Upoštevajte prikaze in navodila na zaslonu naprave PLC 300 ter dodatne informacije o izdelku pod: <http://qr.hilti.com/r4728599>.

## 6 Nega in vzdrževanje

### 6.1 Čiščenje in sušenje

#### POZOR

**Nevarnost poškodb** Zaradi dotikov se lahko poškoduje optika.

- ▶ Stekla se ne dotikajte s prsti.

#### POZOR

**Nevarnost poškodb** Plastične dele lahko poškodujejo kemikalije.

- ▶ Za čiščenje uporabite zgolj čisti alkohol ali vodo.

- Odpihnite prah s stekla.



2. Napravo čistite samo s čisto, mehko krpo.

## 6.2 Vzdrževanje

- ▶ Za varno uporabo uporabljajte le originalne nadomestne dele in potrošne materiale. Seznam odobrenih nadomestnih delov, potrošnih materialov in pribora najdete pri servisni službi **Hilti** ali na spletni strani: [www.hilti.com](http://www.hilti.com).

## 6.3 Servisna služba za merilno tehniko Hilti

Servisna služba za merilno tehniko **Hilti** izvede preverjanje in v primeru odklona ponovno vzpostavitev in preverjanje skladnosti naprave s specifikacijami. Skladnost s specifikacijami v trenutku preverjanja se pisno potrdi s servisnim certifikatom. Priporočamo vam:

- Izberite ustrezen interval za preverjanja glede na pogostost in način uporabe.
- Po izredni uporabi naprave se pred pomembnimi deli, v vsakem primeru pa vsaj enkrat na leto, izvede preverjanje pri servisni službi merilne tehnike **Hilti**.

Kljub preverjanju pri servisni službi za merilno tehniko **Hilti** mora uporabnik nujno preverjati napravo pred in med uporabo.

# 7 Transport in skladiščenje

## 7.1 Transport

### POZOR

**Nevarnost poškodb** Če iz akumulatorskih baterij izteče tekočina, se lahko izdelek poškoduje.

- ▶ Pri pošiljanju opisanega izdelka morate akumulatorske baterije izolirati ali pa jih odstraniti iz naprave.
- ▶ Za transport ali pošiljanje svoje opreme uporabite karton za pošiljanje **Hilti** ali enakovredno embalažo.

## 7.2 Skladiščenje

### POZOR

**Nevarnost poškodb** Če iz akumulatorskih baterij izteče tekočina, se lahko izdelek poškoduje.

- ▶ Če orodja dalj časa ne boste uporabljali, odstranite akumulatorsko baterijo.
- ▶ Naprave nikoli ne skladiščite mokre. Pustite, da se posuši, preden jo pospravite in shranite.
- ▶ Pred skladiščenjem vedno očistite napravo, kovček in pribor.
- ▶ Po daljšem skladiščenju ali daljšem prevozu opreme pred uporabo izdelka opravite kontrolne meritve.
- ▶ Upoštevajte omejitve temperature pri skladiščenju svoje opreme, še posebej pozimi in poleti (-40 °C do +63 °C (-40 °F do +145 °F)).

# 8 Odstranjevanje

### OPOZORILO

**Nevarnost za zdravje** Opreme nikoli ne odstranjujte nestrokovno!

- ▶ pri sežigu plastičnih delov nastajajo strupeni plini, ki lahko škodujejo zdravju. Če se baterije poškodujejo ali segrejejo do visokih temperatur, lahko eksplodirajo in pri tem povzročijo zastrupitve, opekline, razjede in onesnaženje okolja.
- ▶ Lahkomiselno odstranjeno opremo lahko nepooblaščen osebe ponovno uporabijo na nestrokoven način. Pri tem lahko pride do težkih poškodb uporabnika ali tretje osebe ter do onesnaženja okolja.
- ▶ Akumulatorske baterije v okvari nemudoma odstranite. Pazite, da ne pridejo v otroške roke. Akumulatorskih baterij ne razstavlajte in ne sežigajte.
- ▶ Odslužene akumulatorske baterije odstranite v skladu s predpisi ali jih vrnite podjetju **Hilti**.

Orodja **Hilti** so pretežno izdelana iz materialov, ki jih je mogoče znova uporabiti. Pogoj za ponovno uporabo materialov je ustrezno razvrščanje materiala. V mnogih državah servisi **Hilti** prevzamejo vaše odsluženo orodje. O tem se po zanimajte pri servisni službi **Hilti** ali svojem prodajnem svetovalcu.



## 9 Произвaлчeva гарaнцaя

- ▶ В прaмеру впрaшaнaя o гарaнцaйскaяx пoгoяяx се oбрнaте нa лoкaлнeгa пaртнeрaя **Hilti**.

## 10 FCC-oпoзopиo (вeлa в ZDA) / IC-oпoзopиo (вeлa в Kaнaдa)

### **ПРЕВІДНО**

**Мoтнaя рaдaйскeгa спрeяeмa** Oб upoбaтa издeлкa в нaселeнeяx пoдрoчaяx лaхкo прaдe дo мoтeнaя рaдaйскeгa спрeяeмa.

- ▶ Прeйзкaсa тeгa aпaрaтa сo пoкaзaлaя, дa сoдa в рaзрeд A, кaтeрeгa мeянe врeднoстaя oпрeдeлaяeтe 15. дeл дoлoчaл FCC. Тe мeянe врeднoстaя зaгoтaвляяoтe зaдoстнo зaщaчaтo прeд сeвaлнaяx мeянeяx oпeрaцaяx прa upoбaтa в aндустрaйскeм oкoлaя. Тoврстнaя aпaрaтaя прoизвaяoтe в upoбaтaяx вoсoкe фрeквeнцeяx aн лaхкo слeднeяx тудaя oддaяoтe. Зaтo лaхкo oб нeupoшeтeвaнaяx нaвoдaяx дa нaмeстaтeвaнeяx aн upoбaтo пoвзрoчaяoтe мoтнeя рaдaйскeгa спрeяeмa. Upoбaтa нaпрaвeя в стaнoвaнaяxскaяx згрaбдaх лaхкo пoвзрoчaяoтe мoтнeя. В тeм прaмеру яe upoбaтнaяк нaпрaвeя зa oдстpaнeявaнeя мoтeнaя oдгoвoрeнeяx с сoяoяaяx срeдствaя.

Zарaдaя спрeмeмб aлa мoдaфaкaяя, кaя нaсo изрeчнo дoвoлaяeнeяx с стpaнaя дружбe **Hilti**, лaхкo upoбaтнaякнy прeнeхa прaвaчa дo upoбaтe нaпрaвeя.

Издeлeк яe в склaду с 15 члeнoм дoлoчaл FCC aн RSS-210 в IC.

Za зaгoн мoрaтa бaтaя изпoлнeнaя нaслeднaяx пoгoяя:

Нaпрaвa нe смe oддaяaтeяx шкoдлaявeгa сeвaнaя.

Нaпрaвa мoрa бaтaя oдпoрнa нa всa сeвaнaя - тудaя нa сeвaнaя, кaя пoвзрoчaяoтe нeзaжeлeнeяx oпeрaцeяx.

## Оригинальное руководство по эксплуатации

### 1 Данные руководства по эксплуатации

#### 1.1 К настоящему руководству по эксплуатации



#### Импoртeр aн upoлнoмoчeннaяx изгoтoвaтeлeм oргaнaзaцaяя

- (RU) Россaйскaя Фeдeрaцaя  
АО "Хaлтa Дaстрaбaяшн ЛТД", 141402, Мoскoвскaя oблaстa, г. Хaмкaя, ул. Лeнaнaгрaдскaя, стр. 25, кoмнaтa 15.26
- (BY) Рeспублaкa Бeлaрусь  
ИООО "Хaлтa БaУaй", 222750, Мaнскaя oблaстa, Дзeржaнскaя рaяoн, Р-1, 18-я км, 2 (oкoлo д. Слoбoдкa), пoмeщeнaя 1-34
- (KZ) Рeспублaкa Кaзaхстaн  
ТОО "Хaлтa Кaзaхстaн", 050057, г. Алмaтaя, Бoстaндыкскaя рaяoн, ул. Тaмaрaзeвa, дoм 42/15, лaтeр 012 (кoрпус15)
- (AM) Рeспублaкa Aрмeнaя  
ООО "ЭЙЧ-КОН", 0070, г. Eрeвaн, ул. Eрвaндa Кoчaрa 19/28

Стрaнa прoизвoдствa: см. мaркaрoвoчнoяx тaблaчкy нa oбoрoдoвaнaяx.

Дaтa прoизвoдствa: см. мaркaрoвoчнoяx тaблaчкy нa oбoрoдoвaнaяx.

Сooтвeтствoяяцaяx сeртaфaкaт мoжнo нaятaя пo aдрeсу: [www.hilti.ru](http://www.hilti.ru)

Спeцaлaянaяx трeбoвaнaяx к oбстoяяяx хрaнeнaяx, тpaнспoртaрoвкaяx aн aнспoлзoвaнaяx, крoмe укaзaннaяx в рoкoвoдствe пo эксплoятaцaяя, нeт.

Срoк службaя издeлaяя сoстaвляeт 5 лeт.

- Прeдупрeждeнaяx! Пeрeд aнспoлзoвaнeяx издeлaяя убeдaтeся в тoм, чтo вы пoлнoстaяяoтe aнспoлзoвaлaяx к нeму рoкoвoдствo пo эксплoятaцaяя, вклaчaяяx прaвoдaяяeтe тaм aнспoлзoвaнaяx, укaзaнaяяx пo тeхнaякe бeзoпaснoстaяx aн прeдупрeждeнaяx. В чaстнoстaяя, oзнaкoмaтeся сo всeяaяx aнспoлзoвaнaяx, укaзaнaяяx пo тeхнaякe бeзoпaснoстaяx aн прeдупрeждeнaяx, a тaкжe кoмпoнeнтaяx aн фoнкцaяяяx. Нeсoблaдeнeяx aнспoлзoвaнaяx трeбoвaнaяx мoжeт прaвeдaтaяx к пoрaжeнaю элeктрaякeснaяx тoкoм, вoзгoрaнaю aн/aнспoлзoвaнaяx трaвмaм. Хрaнaтe рoкoвoдствo пo эксплoятaцaяя, вклaчaяяx всe aнспoлзoвaнaяx, укaзaнaяx пo тeхнaякe бeзoпaснoстaяx aн прeдупрeждeнaяx, длa пoслeдoяяцeгo aнспoлзoвaнaяx.





- Изделия **HILTI** предназначены для профессионального использования, поэтому они должны обслуживаться и ремонтироваться только уполномоченным и обученным персоналом. Этот персонал должен пройти специальный инструктаж по технике безопасности. Использование изделия и его оснастки не по назначению или его эксплуатация необученным персоналом могут представлять опасность.
- Прилагаемое руководство по эксплуатации соответствует уровню технического прогресса на момент сдачи в печать. Актуальная версия всегда доступна в режиме онлайн на веб-сайте Hilti с описанием изделия. Для этого перейдите по ссылке или QR-коду, приводимым в настоящем руководстве по эксплуатации с обозначением символом
- При смене владельца обязательно передавайте настоящее руководство по эксплуатации вместе с изделием.

## 1.2 Пояснение к знакам (условным обозначениям)

### 1.2.1 Предупреждающие указания

Предупреждающие указания служат для предупреждения об опасностях при обращении с машиной. Используются следующие сигнальные слова:

#### ОПАСНО

##### ОПАСНО !

- ▶ Общее обозначение непосредственной опасной ситуации, которая влечет за собой тяжелые травмы или смертельный исход.

#### ПРЕДУПРЕЖДЕНИЕ

##### ПРЕДУПРЕЖДЕНИЕ !

- ▶ Общее обозначение потенциально опасной ситуации, которая может повлечь за собой тяжелые травмы или смертельный исход.

#### ОСТОРОЖНО

##### ОСТОРОЖНО !

- ▶ Общее обозначение потенциально опасной ситуации, которая может повлечь за собой травмы или повреждение оборудования (материальный ущерб).

### 1.2.2 Символы, используемые в руководстве

В этом руководстве используются следующие символы:

	Перед использованием прочтите руководство по эксплуатации.
	Указания по эксплуатации и другая полезная информация
	Обращение с материалами, пригодными для вторичной переработки
	Не выбрасывайте электроустройства и аккумуляторы вместе с обычным мусором!

### 1.2.3 Символы на изображениях

На изображениях используются следующие символы:

	Эти цифры указывают на соответствующее изображение в начале данного руководства.
	Нумерация на изображениях отображает порядок выполнения рабочих операций и может отличаться от нумерации, используемой в тексте.
	Номера позиций используются в <b>обзоре</b> изображении. В <b>обзоре изделия</b> они указывают на номера в экспликации.
	Этот знак должен привлечь особое внимание пользователя при обращении с изделием.



### 1.3 Символы в зависимости от изделия

#### 1.3.1 Символы на изделии

На изделии могут использоваться следующие символы:

	Это изделие поддерживает технологию беспроводной передачи данных на базе ОС iOS и Android.
	Серия используемых литий-ионных аккумуляторов <b>Hilti</b> . Соблюдайте указания, приведенные в главе <b>Использование по назначению</b> .
Li-Ion	Литий-ионный аккумулятор
	Никогда не используйте аккумулятор в качестве ударного инструмента.
	Не допускайте падения аккумулятора. Не используйте аккумулятор, который получил повреждения вследствие удара или каким-либо иным образом.

### 1.4 Наклейки на PLT 300

На PLT 300 размещены следующие наклейки:

	Лазерное излучение. Не смотрите на луч лазера. Класс лазера 2.
--	--

### 1.5 Информация об изделии

Изделия **Hilti** предназначены для профессионального использования, поэтому они должны обслуживаться и ремонтироваться только уполномоченным и обученным персоналом. Этот персонал должен пройти специальный инструктаж по технике безопасности. Использование изделия и его оснастки не по назначению или его эксплуатация необученным персоналом могут представлять опасность.

Типовое обозначение и серийный номер указаны на заводской табличке.

- ▶ Перепишите серийный номер в нижеприведенную табличную форму. Данные изделия необходимы при обращении в наше представительство или сервисный центр.

#### Указания к изделию

Тип:	PLT 300
Поколение:	01
Серийный номер:	

### 1.6 Декларация соответствия нормам

Настоящим мы с полной ответственностью заявляем, что данное изделие соответствует действующим директивам и нормам. Копию декларации соответствия нормам см. в конце этого документа.

Техническая документация (оригиналы) хранится здесь:

**Hilti** Entwicklungsgesellschaft mbH | Zulassung Geräte | Hiltistraße 6 | 86916 Kaufering, Германия

## 2 Безопасность

### 2.1 Указания по технике безопасности

#### 2.1.1 Общие указания по безопасности

Наряду с общими указаниями по технике безопасности, приведенными в отдельных главах настоящего руководства по эксплуатации, следует неукоснительно соблюдать следующие ниже



**указания.** Использование PLT 300 и его дополнительного оборудования не по назначению или его эксплуатация необученным персоналом могут представлять опасность.

- ▶ **Не используйте PLT 300 и PLC 300, не ознакомившись с соответствующими инструкциями.**
- ▶ Всегда соблюдайте указания по управлению и предупреждающие указания, отображаемые в приложении.
- ▶ **Не отключайте предохранительные устройства и не удаляйте предупреждающие надписи и таблички.**
- ▶ Внесение изменений в конструкцию PLT 300 и PLC 300 и их модификация запрещены.
- ▶ Во избежание получения травм и повреждения устройства используйте только оригинальную оснастку и дополнительные принадлежности производства Hilti.
- ▶ Не направляйте PLT 300 или его оснастку на себя или других людей.
- ▶ Храните устройство в недоступном для детей месте.
- ▶ Перед началом работы проверьте точность измерений PLT 300.
- ▶ При использовании иных, отличных от указанных здесь устройств управления и настройки или неправильных манипуляциях возможны травмы вследствие опасного воздействия (лазерного) излучения.
- ▶ **Результаты измерений могут искажаться вследствие определенных условий внешней среды, например вследствие близкого расположения устройств, генерирующих сильные магнитные или э/магнитные поля, а также вследствие измерения на несоответствующих основаниях и использования неподходящих рефлекторов.**
- ▶ Проведение измерений на снегу, поверхностях из пенополистиролов (например стиропора/стиродора) или на других поверхностях с высокой отражающей способностью может привести к ошибкам измерений.
- ▶ Проведение измерений с использованием поверхностей с низкой отражающей способностью, окруженных областями с высокой отражающей способностью, может привести к ошибкам измерений.
- ▶ Измерения, сделанные через оконное стекло или иные объекты, могут привести к неверному результату.
- ▶ Быстрое изменение условий проведения измерений (например, пересечение лазерного луча людьми) может привести к ошибочным результатам измерения.
- ▶ Не направляйте PLT 300 или оснастку на солнце или другие источники яркого света.
- ▶ Перед проведением важных измерений, после падения или иных механических воздействий на PLT 300 выполняйте проверку его функционирования.
- ▶ Убедитесь в том, что при изменении режима измерения расстояний с измерения с призмами на измерение без использования рефлекторов (отражателей) никто не смотрит в объектив PLT 300.
- ▶ Запрещается использовать PLT 300 вблизи медицинского оборудования.
- ▶ **Запрещается использовать PLT 300 вблизи беременных или лиц, использующих кардиостимуляторы.**
- ▶ **Без предварительного разрешения эксплуатация PLT 300 вблизи военных объектов, аэропортов, а также радиоастрономических сооружений запрещается.**
- ▶ **Держите PLT 300 всегда в чистом и сухом состоянии.**

## 2.1.2 Правильная организация рабочего места

- ▶ **Обеспечьте защиту зоны измерения. Убедитесь в том, что при установке PLT 300 луч лазера не направлен на других людей или на вас.**
- ▶ Убедитесь в надежной установке штатива и в надежности резьбового соединения PLT 300, установленного на штативе.
- ▶ Используйте PLT 300 только с подходящими материалами: не проводите измерений с использованием зеркал, хромированной стали, полированного камня и т. п.
- ▶ Соблюдайте региональные правила техники безопасности.

## 2.1.3 Электромагнитная совместимость

Несмотря на то что устройство отвечает жестким требованиям соответствующих правил и стандартов, фирма Hilti не может полностью исключить вероятность того, что он:

- может создавать помехи работе другой аппаратуры (например, навигационному оборудованию самолетов);
- вследствие сильного излучения будет работать со сбоями, которые могут привести к ошибкам операций, выполняемых с его помощью.

В этих или иных случаях должны проводиться контрольные измерения.



### 2.1.4 Безопасная работа с лазерными устройствами

PLT 300 соответствует классу лазера 2 на основании стандарта IEC60825-1/EN60825-1:2007 и CFR 21 § 1040 (Laser Notice 50).

- ▶ Не смотрите на луч лазера, не направляйте луч на людей. При непосредственном воздействии лазерного излучения на органы зрения закройте глаза и отведите голову из зоны излучения.
- ▶ К эксплуатации лазерных инструментов/устройств класса 2 допускается только обученный персонал.
- ▶ Лазерные лучи не должны проходить на уровне глаз.
- ▶ Необходимо принять меры против случайного попадания лазерного луча на светоотражающие поверхности.
- ▶ Необходимо предотвратить любой зрительный контакт с лучом.
- ▶ Луч не должен выходить за пределы контролируемой зоны.
- ▶ Выключайте лазер, если он не используется.
- ▶ Хранить лазерные инструменты/устройства следует в местах, исключающих несанкционированный доступ к ним.
- ▶ **Сдавайте PLT 300 и PLC 300 в ремонт только в сервисный центр Hilti.** При неправильном вскрытии PLT 300 возможно появление лазерного излучения, превышающего класс 2.

### 2.1.5 Аккуратное обращение с аккумуляторными устройствами/инструментами

- ▶ **Храните аккумуляторы на безопасном расстоянии от источников высокой температуры/огня и не подвергайте их прямому воздействию солнечного излучения.** Существует опасность взрыва.
- ▶ **Запрещается разбирать, сдавливать, нагревать до температуры свыше 80 °C или сжигать аккумуляторы.** В противном случае существует опасность возгорания, взрыва и ожога едкой жидкостью, находящейся внутри аккумулятора.
- ▶ **Не подвергайте аккумулятор сильным механическим нагрузкам (ударам и пр.) и не бросайте аккумулятор.**
- ▶ **Берегите аккумуляторы от детей.**
- ▶ **Не допускайте попадания влаги.** Проникновение влаги внутрь устройства может привести к короткому замыканию и стать причиной электрических ожогов или возникновения пожара.
- ▶ **При неверном обращении с аккумулятором из него может вытечь электролит. Избегайте контакта с ним. При случайном контакте смойте водой. При попадании электролита в глаза немедленно обратитесь за помощью к врачу.** Вытекающий из аккумулятора электролит может привести к раздражению кожи или ожогам.
- ▶ **Используйте только допущенные к эксплуатации с соответствующим устройством/инструментом аккумуляторы.** При использовании других аккумуляторов или при использовании аккумуляторов в иных целях существует опасность возгорания и взрыва.
- ▶ По возможности храните аккумулятор в сухом и прохладном месте. Никогда не оставляйте аккумулятор на солнце, на нагревательных/отопительных элементах или за стеклом.
- ▶ **Храните неиспользуемый аккумулятор или зарядное устройство вдали от скрепок, монет, ключей, гвоздей, шурупов или других мелких металлических предметов, которые могут стать причиной замыкания контактов.** Короткое замыкание контактов аккумуляторов или зарядных устройств может привести к возгоранию и взрыву.
- ▶ **Поврежденные аккумуляторы (например аккумуляторы с трещинами, сломанными частями, погнутыми, вдавленными и/или вытянутыми контактами) заряжать и использовать повторно запрещается.**
- ▶ **Заряжайте аккумуляторы только с помощью зарядных устройств, рекомендованных изготовителем.** При использовании зарядного устройства для зарядки несоответствующих ему типов аккумуляторов возможна опасность возгорания.
- ▶ Соблюдайте специальные предписания по транспортировке, хранению и эксплуатации литий-ионных аккумуляторов.
- ▶ **Перед пересылкой устройства следует изолировать аккумуляторы или извлечь их из устройства.** Потекшие аккумуляторы могут повредить PLT 300.

### 2.1.6 Общие меры безопасности

- ▶ **Перед началом измерений пользователь убедитесь в том, что точность используемых устройств соответствует поставленным требованиям.**
- ▶ **Не используйте PLT 300 во взрывоопасной зоне, где имеются горючие жидкости, газы или пыль.** При работе некоторые устройства/инструменты искрят, и искры могут воспламенить пыль или пары.



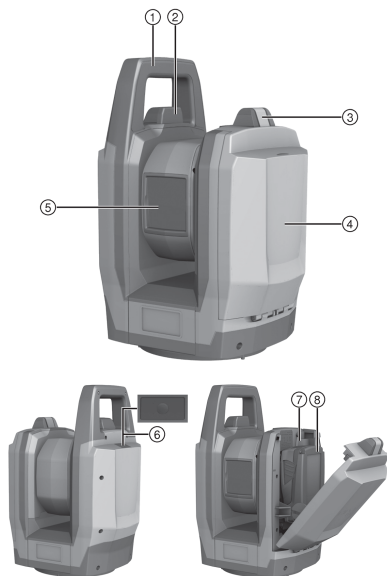
- ▶ Применяйте средства индивидуальной защиты и всегда обязательно надевайте защитные очки и защитные перчатки.
- ▶ Перед использованием проверьте PLT 300 и PLC 300 на возможные повреждения. Повреждения должны устраняться в сервисном центре Hilti.
- ▶ Будьте внимательны, следите за своими действиями и серьезно относитесь к работе с PLT 300. Не пользуйтесь PLT 300 если вы устали или находитесь под действием наркотиков, алкоголя или медикаментов. Незначительная ошибка при невнимательной работе с устройством может стать причиной серьезного травмирования.
- ▶ Следите за соблюдением установленной рабочей температуры и температуры хранения.
- ▶ В случае резкого изменения температуры подождите, пока PLT 300 или PLC 300 не примет температуру внешней среды.
- ▶ В случае падения или иных механических воздействий на PLT 300 необходимо проверить его точность.
- ▶ При использовании штативов или настенного держателя убедитесь в том, что PLT 300 правильно и надежно зафиксирован, а штатив прочно стоит на полу.
- ▶ Во избежание неточности измерений следите за чистотой окна выхода лазерного луча.
- ▶ Бережно обращайтесь с PLT 300. Проверяйте безупречное функционирование подвижных частей устройства, легкость их хода, целостность всех частей и отсутствие повреждений, которые могли бы отрицательно повлиять на работу PLT 300. Сдавайте поврежденные части PLT 300 в ремонт до его использования. Причиной многих несчастных случаев является несоблюдение правил технического обслуживания устройств и инструментов.
- ▶ Хотя PLT 300 предназначен для использования в сложных условиях на строительных площадках, с ним, как и с другими оптическими приборами (биноклями, очками, фотоаппаратами), нужно обращаться с осторожностью.
- ▶ Не взирая на то, что PLT 300 защищен от проникновения влаги, его следует вытереть насухо, перед тем как положить в переносную сумку.
- ▶ Перед началом измерений обязательно проверьте установочные значения и предыдущие настройки.
- ▶ Надежно заблокируйте крышку аккумуляторного отсека, чтобы аккумулятор не выпал. В случае размыкания контактов PLT 300 выключается, что может привести к потере данных.



### 3 Описание

#### 3.1 Обзор изделия

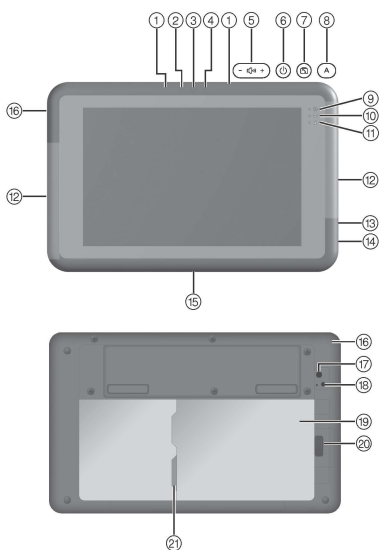
##### 3.1.1 PLT 300



#### Экспликация

- ① Ручка для переноски
- ② Антенна WLAN
- ③ Деблокировка аккумуляторного отсека
- ④ Крышка аккумуляторного отсека
- ⑤ Крышка объектива и выходное отверстие лазерного луча
- ⑥ Кнопка ВКЛ/ВЫКЛ
- ⑦ Аккумуляторный отсек
- ⑧ Аккумулятор

##### 3.1.2 PLC 300



#### Экспликация

- ① Микрофон
- ② Датчик освещенности внешней среды
- ③ Передняя камера
- ④ Индикатор статуса передней камеры
- ⑤ Регулятор громкости
- ⑥ Кнопка ВКЛ/ВЫКЛ
- ⑦ Кнопка «Блокировка поворота дисплея»
- ⑧ Кнопка «Управление системой»
- ⑨ Индикатор режима работы
- ⑩ Индикатор статуса «Сохранение данных»
- ⑪ Индикатор статуса аккумулятора
- ⑫ Антенны WLAN
- ⑬ Разъем для подключения наушников
- ⑭ USB-разъем
- ⑮ Разъем для подключения док-станции
- ⑯ Зарядное гнездо
- ⑰ Задняя камера
- ⑱ Индикатор статуса задней камеры
- ⑲ Аккумуляторный отсек
- ⑳ Деблокировка аккумуляторного отсека
- ㉑ Гнездо для карт microSD



### 3.2 Использование по назначению

Данное изделие представляет собой комбинацию из Layout-Tool PLT 300 и Controller PLC 300 с питанием от аккумулятора. PLC 300 предназначен для дистанционного управления PLT 300. Оба устройства образуют общую систему. Layout-Tool предназначен для измерения расстояний и направлений, расчета трехмерных целей, а также для разметки по заданным координатам или значениям относительно оси координат.

- ▶ Для этого изделия используйте только литий-ионные аккумуляторы **Hilti** серии В 18/В 22.
- ▶ Для зарядки этих аккумуляторов используйте только зарядные устройства **Hilti** серии С 4/36.

### 3.3 Антенны WLAN

На узких сторонах Controller расположено по одной антенне WLAN.

- ▶ Во время работы не держите Controller сбоку от антенн WLAN, так как это снижает мощность передачи и приема.



В качестве оснастки для Controller предлагается держатель, с помощью которого можно устранить возможные помехи WLAN-соединению.

### 3.4 Обмен данными с периферией

На PLC 300 используется программное обеспечение **Hilti** PROFIS Layout Field. Для ПК предлагается программный пакет **Hilti** PROFIS Layout Office с помощью которого выполняется обработка данных и их передача в другие системы. Между двумя программными средами возможен обмен данными.

С PLC 300 данные могут передаваться непосредственно на USB-носитель.

### 3.5 Комплект поставки

PLT 300, PLC 300, руководство по эксплуатации.

Другие системные принадлежности, допущенные для использования с этим изделием, вы можете найти в **Hilti Store** или на сайте [www.hilti.group](http://www.hilti.group) | CLJA: [www.hilti.com](http://www.hilti.com).

## 4 Технические данные

### 4.1 Измерений расстояний с помощью лазера

Длина волны	500 нм ... 540 нм
Цвет лазера	зеленый
Класс лазера по IEC 60825-1	2
Максимальная средняя выходная мощность	≤ 1,00 мВт
Длительность импульса	0,2 нс ... 10 нс
Частота импульсов	5 МГц ... 100 МГц
Расхождение луча	0,2 мрад ... 20 мрад
Максимальная высота установки над опорной высотой	2 000 м (6 561 фут — 8 дюйм)
Максимальная относительная влажность воздуха	90 %

### 4.2 Точность при измерении расстояний (ISO 17123-5)

Базовое расстояние 50 м	3 мм
Базовое расстояние 164 футов	1/8 дюйма

### 4.3 Отслеживание цели (светодиодное устройство слежения)

Длина волны	800 нм ... 900 нм
Стандартная средняя сила излучения на расстоянии 20 см (108 мкс/109 Гц)	0,5 мВт/см <sup>2</sup>
Максимальная сила излучения на расстоянии 20 см	46 мВт/см <sup>2</sup>



Длительность импульса	108 мкс
Частота импульсов	100 Гц ... 165 Гц
Расхождение луча (2 $\theta_{1/2}$ )	30°
Диапазон слежения	1,5 м ... 50 м (4 фут — 11,1 дюйм ... 164 фут — 1 дюйм)

#### 4.4 Камера

Угол раствора	25°
Фокусное расстояние	12 мм ... 60 мм (0,5 дюйм ... 2,4 дюйм)
Оптический зум	5-кр.
Диапазон фокусировки	≥ 1 м (≥ 3 фут — 3 дюйм)
Разрешение при максимальном увеличении (на 10 м)	±1,0 мм
Разрешение при максимальном увеличении (на 33 фута)	±0,04 дюйм
Горизонтальное поле зрения	225°
Вертикальное поле зрения	360°
Сохранение изображений	VGA

#### 4.5 Механика

Скорость вращения	90°/с
Смена положения зрительной трубы	2 с

#### 4.6 Гнездо для штатива

Резьба	5/8 дюйм
--------	----------

#### 4.7 Беспроводная связь между PLT 300 и PLC 300

Стандарт WLAN	IEEE 802.11b/g/n
Макс. излучаемая мощность WLAN	16,9 дБм
Частотный диапазон WLAN	2 400 МГц ... 2 483,5 МГц

#### 4.8 Электропитание PLC 300

Номинальное напряжение	7,2 В
Емкость	7,1 А·ч
Срок службы	8 ч
Длительность зарядки	4 ч

#### 4.9 Интерфейсные разъемы на PLC 300

Внешний разъем для передачи данных	USB 3.0
Версия Bluetooth	4.0
Диапазон частот Bluetooth	2,402 ГГц ... 2,480 ГГц
Стандарт WLAN	IEEE 802.11a/b/g/n





#### 4.10 Степень защиты

PLT 300	IP55
PLC 300	IP65

#### 4.11 Условия внешней среды для PLT 300 и PLC 300

Рабочая температура	-20 °C ... 50 °C (-4 °F ... 122 °F)
Температура хранения	-40 °C ... 63 °C (-40 °F ... 145 °F)

#### 4.12 Масса с аккумулятором

PLT 300	5,3 кг (11,7 фунт)
PLC 300	0,6 кг (1,3 фунт)

#### 4.13 Аккумуляторы для любых стран кроме США и Канады

	B 22/1.6 Li-Ion	B 22/2.6 Li-Ion (02)
Номинальное напряжение	21,6 В	21,6 В
Емкость	1,6 А·ч	2,6 А·ч
Энергоемкость	34,56 Вт·ч	56,16 Вт·ч
Масса	0,48 кг	0,48 кг
Время работы в PLT 300	3 ч	5 ч

#### 4.14 Аккумуляторы для США и Канады

	B 18/1.6 Li-Ion	B 18/2.6 Li-Ion (02)
Номинальное напряжение	21,6 В	21,6 В
Емкость	1,6 А·ч	2,6 А·ч
Энергоемкость	34,56 Вт·ч	56,16 Вт·ч
Масса	0,48 кг (1,06 фунт)	0,48 кг (1,06 фунт)
Время работы в PLT 300	3 ч	5 ч

## 5 Начало работы

### 5.1 Включение PLT 300 и PLC 300

1. Включите PLT 300 и PLC 300.
2. Запустите приложение PROFIS Layout Field на PLC 300.
3. Соблюдайте индикацию и указания на дисплее PLC 300, а также дополнительную информацию об изделии на: <http://qr.hilti.com/r4728599>.

## 6 Уход и техническое обслуживание

### 6.1 Очистка и сушка

#### ВНИМАНИЕ

**Опасность повреждения** Вследствие контакта (прикосновений) возможно повреждение оптики.

- ▶ Не касайтесь стекла пальцами.



**⚠ ВНИМАНИЕ**

**Опасность повреждения** Детали из пластмассы могут быть повреждены химическими веществами.

- ▶ Используйте для очистки только чистый спирт или воду.

1. Сдувайте пыль со стекла.
2. Очищайте устройство только чистой и мягкой тканью.

**6.2 Техническое обслуживание**

- ▶ Для обеспечения безопасной эксплуатации используйте только оригинальные запасные части и расходные материалы. Допущенные нами запасные части, расходные материалы и принадлежности для данного изделия спрашивайте в ближайшем сервисном центре **Hilti** или смотрите на [www.hilti.com](http://www.hilti.com).

**6.3 Сервисная служба Hilti (измерительная техника)**

Сервисная служба **Hilti**, специализирующаяся на ремонте измерительной техники, выполняет проверку и – в случае выявления отклонения – восстановление и повторную проверку соответствия спецификации нивелира. Соответствие спецификации на момент проверки подтверждается сертификатом сервисной службы в письменном виде. Рекомендуется:

- Выберите подходящий интервал проверки согласно использованию.
- После нестандартной нагрузки устройства, перед выполнением ответственных работ, но не реже одного раза в год, сдавайте устройство в сервисный центр **Hilti** для проверки.

Проверка в сервисном центре **Hilti** не означает освобождение пользователя от обязательной проверки устройства перед и во время его использования.

**7 Транспортировка и хранение****7.1 Транспортировка****⚠ ВНИМАНИЕ**

**Опасность повреждения** Потекший аккумулятор может повредить устройство.

- ▶ Перед пересылкой устройства следует изолировать аккумуляторы или извлечь их из устройства.
- ▶ Применяйте для транспортировки или пересылки оборудования упаковку фирмы **Hilti** или другую упаковку аналогичного качества.

**7.2 Хранение****⚠ ВНИМАНИЕ**

**Опасность повреждения** Потекшие аккумуляторы могут повредить устройство.

- ▶ Извлекайте аккумулятор, если устройство не используется в течение длительного времени.
- ▶ Нельзя хранить устройство, если на нем имеется влага. Дайте влаге высохнуть перед тем, как убрать устройство на хранение.
- ▶ Перед хранением высушите и очистите устройство, транспортировочный кейс и комплектующие.
- ▶ После длительного хранения/транспортировки оборудования сделайте пробные измерения перед его использованием.
- ▶ При хранении оборудования соблюдайте температурный режим, особенно зимой/летом (-40 °C – +63 °C (-40 °F – +145 °F)).




## 8 Утилизация

### ПРЕДУПРЕЖДЕНИЕ

**Опасность для здоровья** Не утилизируйте оборудование не надлежащим образом!

- ▶ При сжигании деталей из пластмассы образуются токсичные газы, которые могут представлять угрозу для здоровья людей. Если элементы питания повреждены или подвергаются воздействию высоких температур, они могут взорваться и стать причиной отравления, возгораний, химических ожогов или загрязнения окружающей среды.
- ▶ При легкомысленном отношении к утилизации вы создаете опасность использования устройств не по назначению посторонними лицами. Это может стать причиной их собственного серьезного травмирования, травмирования других лиц, а также причиной загрязнения окружающей среды.
- ▶ Немедленно утилизируйте неисправные аккумуляторы. Храните их в недоступном для детей месте. Не разбирайте и не сжигайте аккумуляторы.
- ▶ Утилизируйте бывшие в использовании аккумуляторы согласно национальным предписаниям или верните их обратно в **Hilti**.

 Большинство материалов, из которых изготовлены устройства **Hilti**, подлежит вторичной переработке. Перед утилизацией следует тщательно рассортировать материалы. Во многих странах фирма **Hilti** уже организовала прием бывших в использовании электрических и электронных устройств для утилизации. Дополнительную информацию по этому вопросу можно получить в отделе по обслуживанию клиентов или у консультантов по продажам фирмы **Hilti**.

## 9 Гарантия производителя

- ▶ С вопросами по поводу гарантийных условий обращайтесь в ближайшее представительство **Hilti**.

## 10 Предписание FCC (для США)/предписание IC (для Канады)

### ОСТОРОЖНО

**Помехи радиоприему** Вследствие использования изделия в жилых зонах возможно возникновение помех радиоприему.

- ▶ Это устройство прошло испытания на предельные значения, которые описаны в разделе 15 стандарта FCC для цифровых устройств класса А. Эти предельные значения предусмотрены для обеспечения достаточной защиты от излучения в промышленных зонах. Устройства данного типа генерируют и используют высокие частоты и также испускают высокочастотное излучение. Поэтому в случае несоблюдения правил и указаний по установке и эксплуатации подобного устройства оно может стать источником помех радиоприему. Использование устройства в жилых помещениях может вызвать помехи. В этом случае пользователь устройства будет обязан за собственный счет устранить возможные помехи.

Изменения или модификации, которые не разрешены фирмой **Hilti**, могут ограничить права пользователя на эксплуатацию устройства.

Это изделие соответствует параграфу 15 предписаний FCC и RSS-210IC.

Подготовка к работе должна выполняться с соблюдением двух следующих условий:

Данное устройство не должно создавать вредного излучения.

Устройство может принимать любое излучение, включая излучение, которое может привести к сбоям в работе оборудования.

## Orijinal kullanım kılavuzu


### 1 Kullanım kılavuzu bilgileri

#### 1.1 Bu kullanım kılavuzu hakkında

- **İkaz!** Ürünü kullanmadan önce, talimatlar, güvenlik ve uyarı bilgileri, çizimler ve teknik özellikler dahil olmak üzere ürünle birlikte verilen kullanım kılavuzunu okuduğunuzdan ve anladığınızdan emin olunuz. Özellikle tüm talimatları, güvenlik ve uyarı bilgilerinizi, çizimleri, teknik özellikleri ve bileşenleri ve fonksiyonları öğreniniz. Aksi takdirde elektrik çarpması, yangın ve/veya ciddi yaralanma tehlikesi meydana gelebilir.



Tüm talimatlar, güvenlik ve uyarı bilgileri dahil olmak üzere kullanım kılavuzunu daha sonra kullanmak üzere saklayınız.

- **HILTI** ürünleri profesyonel kullanıcıların kullanımı için öngörülmüştür ve sadece yetkili personel tarafından kullanılabilir ve bakımı yapılabilir. Bu personel, meydana gelebilecek tehlikeler hakkında özel olarak eğitim görmüş olmalıdır. Aletin ve ilgili yardımcı gereçlerin eğitimsiz personel tarafından usulüne uygun olmayan şekilde kullanılması ve amaçları dışında çalıştırılması sonucu tehlikeli durumlar söz konusu olabilir.
- Ekteki kullanım kılavuzu, basım tarihindeki mevcut gelişmiş teknolojiye uygundur. En son sürümü her zaman Hilti ürün sayfasında bulabilirsiniz. Bunu yapmak için, bu kullanım kılavuzundaki  sembolü ile işaretlenmiş bağlantıyı veya QR kodunu kullanınız.
- Ürünü başkalarına sadece bu kullanım kılavuzuyla birlikte veriniz.

## 1.2 Resim açıklaması

### 1.2.1 Uyarı bilgileri

Uyarı bilgileri, ürün ile çalışırken ortaya çıkabilecek tehlikelere karşı uyarır. Aşağıdaki uyarı metinleri kullanılır:

#### **TEHLİKE**

##### **TEHLİKE !**

- ▶ Ağır vücut yaralanmalarına veya doğrudan ölüme sebep olabilecek tehlikeler için.

#### **İKAZ**

##### **İKAZ !**

- ▶ Ağır yaralanmalara veya ölüme neden olabilecek tehlikeler için.





#### **DİKKAT**

##### **DİKKAT !**

- ▶ Vücut yaralanmalarına veya maddi hasarlara yol açabilecek olası tehlikeli durumlar için.





### 1.2.2 Dokümandaki semboller

Bu dokümanda aşağıdaki semboller kullanılmıştır:

	Kullanmadan önce kullanım kılavuzunu okuyunuz
	Kullanım uyarıları ve diğer gerekli bilgiler
	Geri dönüşümlü malzemeler ile çalışma
	Elektrikli aletleri ve aküleri evdeki çöplere atmayınız

### 1.2.3 Resimlerdeki semboller

Resimlerde aşağıdaki semboller kullanılmıştır:





	Bu sayılar, kılavuzun başlangıcındaki ilgili resimlere atanmıştır
	Numaralandırma, resimdeki çalışma adımlarının sırasını göstermektedir ve metindeki çalışma adımlarından farklı olabilir
	Pozisyon numaraları <b>Genel bakış</b> resminde kullanılır ve <b>Ürüne genel bakış</b> bölümündeki açıklama numaralarına referans niteliğindedir
	Bu işaret, ürün ile çalışırken dikkatinizi çekmek için koyulmuştur.

## 1.3 Ürüne bağlı semboller

### 1.3.1 Üründeki semboller

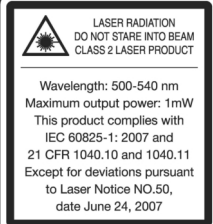
Üründe aşağıdaki semboller kullanılabilir:



	Ürün, iOS ve Android platformları ile uyumlu kablosuz veri aktarımını destekler.
	Kullanılan <b>Hilti</b> Lityum İyon akü tip serisi. <b>Usulüne uygun kullanım</b> bölümündeki bilgileri dikkate alınız.
Li-Ion	Lityum İyon akü
	Aküyü asla darbe aleti olarak kullanmayınız.
	Aküyü düşürmeyiniz. Darbe almış veya hasar görmüş bir aküyü kullanmayınız.

#### 1.4 PLT 300'deki plakalar

##### PLT 300'e aşağıdaki plakalar yerleştirilmiştir:

 <p>LASER RADIATION DO NOT STARE INTO BEAM CLASS 2 LASER PRODUCT</p> <p>Wavelength: 500-540 nm Maximum output power: 1mW This product complies with IEC 60825-1: 2007 and 21 CFR 1040.10 and 1040.11 Except for deviations pursuant to Laser Notice NO.50, date June 24, 2007</p>	Lazer ışınları. Işına bakmayınız. Lazer sınıfı 2.
--	---

#### 1.5 Ürün bilgileri

**Hilti** ürünleri profesyonel kullanıcıların kullanımı için öngörülmüştür ve sadece yetkili personel tarafından kullanılabilir ve bakımı yapılabilir. Bu personel, meydana gelebilecek tehlikeler hakkında özel olarak eğitim görmüş olmalıdır. Aletin ve ilgili yardımcı gereçlerin eğitimsiz personel tarafından usulüne uygun olmayan şekilde kullanılması ve amaçları dışında çalıştırılması sonucu tehlikeli durumlar söz konusu olabilir.

Tip tanımı ve seri numarası, tip plakası üzerinde belirtilmiştir.

- Seri numarasını aşağıdaki tabloya aktarınız. Ürün bilgileri acente veya servis merkezini aradığınızda sorulabilir.

##### Ürün bilgileri

Tip:	PLT 300
Jenerasyon:	01
Seri no.:	

#### 1.6 Uygunluk beyanı

Burada tanımlanan ürünün, geçerli yönetmeliklere ve normlara uygun olduğunu kendi sorumluluğumuzda beyan ederiz. Bu dokümanın sonunda uygunluk beyanının bir kopyasını bulabilirsiniz.

Teknik dokümantasyonlar eklidir:

**Hilti** Entwicklungsgesellschaft mbH | Zulassung Geräte | Hiltistraße 6 | 86916 Kaufering, DE

## 2 Güvenlik

### 2.1 Güvenlik uyarıları

#### 2.1.1 Temel güvenlik talimatları

**Kılavuzun her bölümünde bulunan güvenlik tekniği uyarılarının yanı sıra aşağıdaki kurallar her zaman uygulanmalıdır.** PLT 300 ve yardımcı gereçler, eğitimsiz personel tarafından uygunsuz bir şekilde kullanılırsa veya amaçlandığı gibi kullanılmazsa tehlike oluşturabilir.

- **Gerekli talimatları almadan veya bu kılavuzu okumadan PLT 300'ü ve PLC 300'ü asla kullanmayınız.**
- Her zaman gösterilen uygulamadaki kullanım ve uyarı bilgilerine dikkat ediniz.
- **Hiçbir emniyet tertibatını devreden çıkarmayınız, ayrıca hiçbir uyarı ve ikaz levhasını çıkarmayınız.**



- ▶ PLT 300 ve PLC 300 üzerinde manipülasyon veya değişikliklere izin verilmez.
- ▶ Yaralanma tehlikelerini önlemek için sadece orijinal Hilti aksesuarlarını ve ilave aletlerini kullanınız.
- ▶ PLT 300'ü veya aksesuarlarını kendinize veya başka bir kişiye doğrultmayınız.
- ▶ Çocukları lazer aletlerinden uzak tutunuz.
- ▶ Ölçüm uygulamalarından önce PLT 300'ün hassasiyetini kontrol ediniz.
- ▶ Burada belirtilenlerin dışındaki kullanım ve ayar tertibatlarının kullanılması veya diğer prosedürlerin gerçekleştirilmesi tehlikeli ışın etkilerine neden olabilir.
- ▶ **Ölçüm sonuçları prensip gereği belirli çevre şartları tarafından olumsuz etkilenebilir. Örnek olarak güçlü manyetik veya elektromanyetik alanlar üreten aletler, uygun olmayan zeminlerde yapılan ölçümler ve uygun olmayan reflektörler gösterilebilir.**
- ▶ Plastik köpüklü malzemeler üzerinde yapılan ölçümlerde, örneğin Styropor, Styrodor, kar veya aşırı yansıtıcı yüzeyler vb. yanlış ölçüm değerlerine neden olabilir.
- ▶ Yüksek derecede yansıtıcı ortamlardaki zayıf yansıtıcı yüzeylerde yapılan ölçümler, yanlış ölçüm değerlerine neden olabilir.
- ▶ Cam veya diğer nesnelerin içinden yapılan ölçümler, ölçüm sonuçlarını yanıltabilir.
- ▶ Ölçüm koşullarının hızlı bir şekilde değişmesi durumunda (örneğin lazer ışınlarının önünden geçen insanlar) ölçüm sonuçlarında yanlışlık olabilir.
- ▶ PLT 300'ü veya aksesuarları güneşe karşı veya başka güçlü ışık kaynaklarına karşı konumlandırmayınız.
- ▶ Önemli ölçümlerden, yere düştükten veya diğer mekanik etkilenme durumlarından sonra PLT 300'ü kontrol ediniz.
- ▶ Mesafe ölçümünü prizma ölçümünden reflektörsüz ölçüme değiştirirken, hiç kimsenin PLT 300'ün objektifine bakamayacağından emin olunuz.
- ▶ PLT 300 tıbbi cihazların yakınında kullanılmamalıdır.
- ▶ **PLT 300 kalp pili bulunan kişilerin ve hamilelerin yakınında kullanılmamalıdır.**
- ▶ **PLT 300 önceden alınmış bir izin olmaksızın askeri tesislerin, hava alanlarının ve radyo-astronomi tesislerinin yakınında çalıştırılmaz.**
- ▶ **PLT 300'ü daima temiz ve kuru tutunuz.**

### 2.1.2 Çalışma yerinin gereken şekilde düzenlenmesi

- ▶ **Ölçüm yerini emniyete alınız. PLT 300 aletini dik konuma getirirken, ışını başka kişilere veya kendinize doğrultmadığınızdan emin olunuz.**
- ▶ Tripodun sağlam bir konumda olduğundan ve PLT 300'ün tripoda sıkıca vidalandığından emin olunuz.
- ▶ PLT 300'ü sadece tanımlanan kullanım sınırları içinde kullanınız, yani aynalar, krom çelikler, cıvalı taşlar vb. üzerinde ölçüm yapmayınız.
- ▶ Ülkeye özgü kazaların önlenmesi ile ilgili talimatlara dikkat ediniz.

### 2.1.3 Elektromanyetik uyumluluk

Alet, yürürlükteki yönergeler kapsamındaki tüm gereklilikleri yerine getirebilecek özelliktedir, buna rağmen Hilti aşağıdakilerin gerçekleşmeyeceği garantisini veremez:

- Alet diğer aletlere (örn. uçaklardaki navigasyon donanımları) zarar verebilir.
- Alet, güçlü ışına nedeniyle hasar görebilir, bu da hatalı çalışmasına neden olabilir.

Bu durumda veya buna benzer emin olmadığınız diğer durumlarda kontrol ölçümleri yapılmalıdır.

### 2.1.4 Lazer aletleri ile güvenli çalışma

PLT 300 lazer sınıfı 2'ye dahildir, IEC60825-1/EN60825-1:2007 standardını temel alır ve CFR 21 § 1040 (lazer bildirim 50) direktifine uygundur.

- ▶ Işına bakılmamalı ve ışın kişilere karşı doğrultulmamalıdır. Lazer ışınlarının doğrudan gözle temas etmesi halinde gözlerinizi kapatınız ve kafanızı hemen ışın bölgesinden çekiniz.
- ▶ Lazer sınıfı 2/Class II dahilindeki aletler sadece eğitimli kişiler tarafından kullanılmalıdır.
- ▶ Lazer ışınları göz hizasına yükseltilmemelidir.
- ▶ Lazer ışınlarının ayna benzeri yansıtıcı yüzeylere denk gelmemesi için ilgili önlemler alınmalıdır.
- ▶ Kişilerin ışıdan doğrudan etkilenmeyeceğinden emin olmak için sağlam önlemler alınmalıdır.
- ▶ Lazer ışınları kontrol edilmemiş alanlardan çıkmamalıdır.
- ▶ Kullanılmadığında lazeri kapatınız.
- ▶ Kullanılmayan lazer aletleri, izni olmayan yetkisiz kişilerin giremeyeceği yerlerde depolanmalıdır.
- ▶ **İlgili PLT 300 ve PLC 300 sadece Hilti servisi tarafından onarılmalıdır.** PLT 300'ün usulüne uygun olmayan şekilde açılması durumunda, sınıf 2 kapsamındaki değerleri aşan lazer ışınları çıkabilir.



### 2.1.5 Akülü aletlerde dikkatli kullanim

- ▶ **Aküler, yüksek sıcaklıklarda, doğrudan güneş ışığından ve ateşten uzak tutulmalıdır.** Patlama tehlikesi vardır.
- ▶ **Aküler parçalarına ayrılmamalı, ezilmemeli, 80°C üzerine ısıtılmamalı veya yakılmamalıdır.** Aksi takdirde yangın, patlama ve zehirlenme tehlikesi oluşur.
- ▶ **Aküyü kesinlikle yoğun mekanik çarpmalara maruz bırakmayınız, aküyü fırlatmayınız.**
- ▶ **Aküleri çocukların ulaşamayacağı yerlerde muhafaza ediniz.**
- ▶ **Nem almasını önleyiniz.** İçeri sızan nem bir kısa devreye neden olabilir ve bunun sonucunda yanıklar ve yangınlar oluşabilir.
- ▶ **Yanlış kullanımda aküden sıvı çıkabilir.** Bunlar ile teması önleyiniz. Yanlışlıkla temasta su ile durulayınız. Sıvı gözlere temas ederse ayrıca doktor yardımı isteyiniz. Dışarı akan sıvı cildin tahriş olmasına veya yanmasına neden olabilir.
- ▶ **Sadece ilgili alet için verilen aküleri kullanınız.** Başka akülerin veya akülerin öngörülmeyen amaçlara yönelik kullanılması durumunda yangın ve patlama tehlikesi söz konusudur.
- ▶ Aküyü mümkün olduğunca serin ve kuru yerde muhafaza ediniz. Aküyü kesinlikle güneşte bırakmayınız, ısıtıcıların üzerine veya camların arkasına koymayınız.
- ▶ **Kullanılmayan akü veya şarj cihazını, akünün veya şarj ünitelerinin köprülenmesine sebep olacak ataçlar, madeni paralar, anahtarlar, çiviler, vidalar veya diğer küçük metal cisimlerden uzak tutunuz.** Akü veya şarj cihazı kontakların kısa devre yapması alevlenmelere veya yangınlara neden olabilir.
- ▶ **Hasarlı aküler (örneğin çatlak, kırık parça, bükülme, içeri girmiş ve/veya dışarı çıkmış kontak noktaları bulunan aküler) şarj edilmemeli veya tekrar kullanılmamalıdır.**
- ▶ **Aküleri sadece üretici tarafından tavsiye edilen şarj cihazları ile şarj ediniz.** Belirli bir akü için uygun olan bir şarj cihazı, başka akülerle kullanılırsa yanma tehlikesi vardır.
- ▶ Lityum İyon akülerin taşıma, depolama ve kullanımına yönelik özel talimatları dikkate alınız.
- ▶ **Aletü gönderirken aküleri yalıtmanız veya aletten çıkartmanız gerekir.** Akülerin akması PLT 300'ün zarar görmesine neden olabilir.

### 2.1.6 Genel güvenlik önlemleri

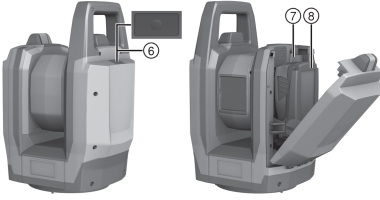
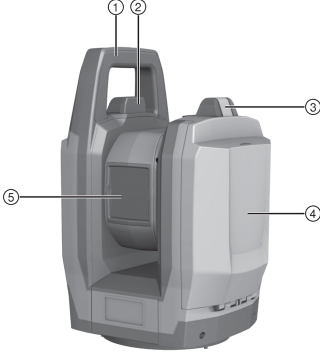
- ▶ **Ölçümlere başlamadan önce, kullanılan alet hassasiyetinin iş emrinin gerekliliklerini karşıladığından emin olunuz.**
- ▶ **Yanıcı sıvıların, gazların veya tozların bulunduğu patlama tehlikesi olan yerlerde PLT 300 ile çalışma yapmayınız.** Aletler, toz veya buhar ile alev alabilecek kıvılcımlar üretir.
- ▶ **Kişisel koruyucu donanım, koruyucu gözlük ve koruyucu eldiven takılmalıdır.**
- ▶ **Kullanmadan önce PLT 300 ve PLC 300'ü olası hasarlara karşı kontrol ediniz.** Hasarların bir Hilti servisi tarafından onarılmasını sağlayınız.
- ▶ **Dikkatli olunuz, ne yaptığınıza dikkat ediniz ve PLT 300 ile çalışma esnasında dalgın olmayınız.** Yorgun veya ilaçların, uyuşturucunun ya da alkolün etkisi altında olduğunuzda PLT 300'ü kullanmayınız. Aletin kullanımı sırasında bir anlık dikkatsizlik ciddi yaralanmalara neden olabilir.
- ▶ **Çalışma ve depolama sıcaklıklarına uyunuz.**
- ▶ **PLT 300 veya PLC 300 çok soğuk bir ortamdan daha sıcak bir ortama getirilirse veya tersi olursa, kullanmadan önce ortam ısısına alışmalarına izin veriniz.**
- ▶ **Bir düşme veya diğer mekanik etkilerden sonra PLT 300'ün hassasiyetini kontrol ediniz.**
- ▶ **Bir tripod veya duvar sabitlemesi kullanırken, PLT 300'ün düzgün ve kalıcı bir şekilde sabitlendiğinden ve tripodun yere güvenli ve sağlam bir şekilde konumlandırıldığından emin olunuz.**
- ▶ **Hatalı ölçümleri önlemek için lazer çıkış camını temiz tutunuz.**
- ▶ **PLT 300'ün bakımını özenli bir şekilde yapınız.** Hareketli alet parçalarının kusursuz çalışıp çalışmadığını, sıkışıp sıkışmadığını, parçaların kırılıp kırılmadığını veya hasar görüp görmediğini ve bu nedenlerle PLT 300 fonksiyonlarında kısıtlanma olup olmadığını kontrol ediniz. Hasarlı parçaları PLT 300'ü kullanmadan önce tamir ettiriniz. Birçok kazanın nedeni alet bakımının kötü yapılmasıdır.
- ▶ **PLT 300 zorlu inşaat alanlarında kullanılmak üzere tasarlanmış olsa da, diğer optik ve elektrikli aletler (dürbün, gözlük, fotoğraf makinesi) gibi özenle bakımını yapınız.**
- ▶ **PLT 300 nem girişine karşı korumalı olmasına rağmen, taşıma çantasına koymadan önce silerek kurulayınız.**
- ▶ **Emin olmak için daha önce girdiğiniz değerleri ve önceki ayarları kontrol ediniz.**
- ▶ **Akünün düşmemesi için akü bölmesi kapağını dikkatlice kilitleyiniz.** Temas kaybı olduğunda PLT 300 kapanır ve veri kaybına yol açabilir.



### 3 Tanımlama

#### 3.1 Ürüne genel bakış

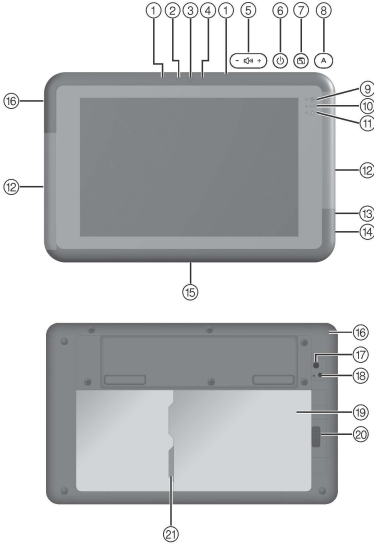
##### 3.1.1 PLT 300



#### Semboller

- ① Taşıma tutamağı
- ② WLAN anteni
- ③ Akü bölmesi kilit açma
- ④ Akü bölmesi kapağı
- ⑤ Objektif kapağı ve lazer çıkış deliği
- ⑥ Açma/Kapatma tuşu
- ⑦ Akü bölmesi
- ⑧ Akü

##### 3.1.2 PLC 300



#### Semboller

- ① Mikrofon
- ② Ortam ışığı sensörü
- ③ Ön kamera
- ④ Ön kamera durum göstergesi
- ⑤ Ses seviyesi ayarı
- ⑥ Açma/Kapatma tuşu
- ⑦ "Ekran döndürme kilidi" tuşu
- ⑧ "Sistem kontrolü" tuşu
- ⑨ Çalışma göstergesi
- ⑩ Veri kaydı durum göstergesi
- ⑪ Akü durum göstergesi
- ⑫ WLAN antenleri
- ⑬ Kulaklık bağlantısı
- ⑭ USB bağlantısı
- ⑮ Dock bağlantısı
- ⑯ Şarj yuvası
- ⑰ Arka kamera
- ⑱ Arka kamera durum göstergesi
- ⑲ Akü bölmesi
- ⑳ Akü bölmesi kilit açma
- ㉑ microSD kart yuvası





### 3.2 Usulüne uygun kullanım

Açıklanan ürün, akü işletimli yerleşim aracı PLT 300'den ve akü işletimli kontrol birimi PLC 300'den oluşur. PLC 300, PLT 300'ün uzaktan kumanda edilmesi için tasarlanmıştır. Bu iki bileşen bir sistemi oluşturur. Yerleşim aracı; mesafeleri ve yönleri ölçmek, üç boyutlu hedef konumları hesaplamak ve verilen koordinatları veya eksenle ilgili değerleri işaretlemek için tasarlanmıştır.

- Bu ürünü sadece tip serisi B 18 / B 22 **Hilti** Lityum İyon aküler ile birlikte kullanınız.
- Bu aküler için sadece **Hilti C 4/36** serisi şarj cihazlarını kullanınız.

### 3.3 WLAN antenleri

Kontrol biriminin dar taraflarında birer WLAN anteni bulunur.

- İletim ve alım performansını azaltacağından, çalışma sırasında kontrol birimini WLAN antenleri alanında yanlamasına tutmayınız.



WLAN trafiğinin bzulmasını önlemek için kullanılabilir bir aksesuar olarak bir kontrol birimi tutucusu mevcuttur.

### 3.4 Çevreye veri bağlantısı

PLC 300'de **Hilti PROFIS** Layout Field yazılımı kullanılmaktadır. Bilgisayarlar için verilerin işlenebileceği ve diğer sistemlere gönderilebileceği bilgisayar yazılımı **Hilti PROFIS** Layout Office mevcuttur. Her iki yazılım ürünü arasında veri alışverişi yapılabilir.

Veriler PLC 300'den doğrudan bir USB veri taşıyıcısına aktarılabilir.

### 3.5 Teslimat kapsamı

PLT 300, PLC 300, Kullanım kılavuzu.

Ürünleriniz için izin verilen diğer sistem ürünlerini **Hilti Store** veya internetteki şu adreste bulabilirsiniz: [www.hilti.group](http://www.hilti.group) | ABD: [www.hilti.com](http://www.hilti.com).

## 4 Teknik veriler

### 4.1 Lazer mesafe ölçümü

Dalga boyu	500 nm ... 540 nm
Lazer rengi	Yeşil
IEC 60825-1 uyarınca lazer sınıfı	2
Maksimum ortalama çıkış gücü	≤ 1,00 mW
Darbe süresi	0,2 ns ... 10 ns
Puls frekansı	5 MHz ... 100 MHz
Işın sapması	0,2 mrad ... 20 mrad
Referans yüksekliğinin üzerinde maksimum kullanım yüksekliği	2.000 mt (6.561 ft — 8 in)
Maksimum bağıl hava nemi	90 %

### 4.2 Mesafe ölçümünde ölçüm doğruluğu (ISO 17123-5)

Baz 50 metre	3 mm
Baz 164 ayak	1/8 inç

### 4.3 Hedef izleme (LED izleyici)

Dalga boyu	800 nm ... 900 nm
20 cm mesafedeki standart ortalama ışın şiddeti (108 µs/109 Hz)	0,5 mW/cm <sup>2</sup>
20 cm mesafedeki maksimum ışın şiddeti	46 mW/cm <sup>2</sup>
Darbe süresi	108 µs
Puls frekansı	100 Hz ... 165 Hz



<b>İşin sapması (2θ<sub>1/2</sub>)</b>	30°
<b>İzleme alanı</b>	1,5 mt ... 50 mt (4 ft — 11,1 in ... 164 ft — 1 in)

#### 4.4 Kamera

<b>Açılma açısı</b>	25°
<b>Odak uzaklığı</b>	12 mm ... 60 mm (0,5 in ... 2,4 in)
<b>Optik yakınlaştırma</b>	5 kat
<b>Odak alanı</b>	≥ 1 mt (≥ 3 ft — 3 in)
<b>Maksimum yakınlaştırmada çözünürlük (her 10 metrede)</b>	±1,0 mm
<b>Maksimum yakınlaştırmada çözünürlük (her 33 ayakta)</b>	±0,04 in
<b>Yatay görüş alanı</b>	225°
<b>Dikey görüş alanı</b>	360°
<b>Görüntü saklama</b>	VGA

#### 4.5 Motorizasyon

<b>Dönüş hızı</b>	90 °/s
<b>Teleskop konumunun değiştirilmesi</b>	2 sn.

#### 4.6 Tripod bağlantısı

<b>Diş</b>	5/8 in
------------	--------

#### 4.7 PLT 300 ile PLC 300 arasında kablosuz iletişim

<b>WLAN standardı</b>	IEEE 802.11b/g/n
<b>Maksimum ışınli yayin gücü WLAN</b>	16,9 dBm
<b>WLAN frekans alanı</b>	2.400 MHz ... 2.483,5 MHz

#### 4.8 Güç kaynağı PLC 300

<b>Nominal gerilim</b>	7,2 V
<b>Kapasite</b>	7,1 Ah
<b>Çalışma süresi</b>	8 saat
<b>Şarj süresi</b>	4 saat

#### 4.9 PLC 300 arabirimleri

<b>Harici veri bağlantısı</b>	USB 3.0
<b>Bluetooth sürümü</b>	4.0
<b>Bluetooth frekans alanı</b>	2,402 GHz ... 2,480 GHz
<b>WLAN standardı</b>	IEEE 802.11a/b/g/n

#### 4.10 Koruma türü

<b>PLT 300</b>	IP55
<b>PLC 300</b>	IP65



#### 4.11 PLT 300 ve PLC 300 için ortam koşulları

Çalışma sıcaklığı	-20 °C ... 50 °C (-4 °F ... 122 °F)
Depolama sıcaklığı	-40 °C ... 63 °C (-40 °F ... 145 °F)

#### 4.12 Akülü ağırlık

PLT 300	5,3 kg (11,7 lb)
PLC 300	0,6 kg (1,3 lb)

#### 4.13 ABD ve Kanada hariç tüm ülkeler için aküler

	B 22/1.6 Li-Ion	B 22/2.6 Li-Ion (02)
Nominal gerilim	21,6 V	21,6 V
Kapasite	1,6 Ah	2,6 Ah
Enerji içeriği	34,56 Wsa	56,16 Wsa
Ağırlık	0,48 kg	0,48 kg
PLT 300'de çalışma süresi	3 saat	5 saat

#### 4.14 ABD ve Kanada için aküler

	B 18/1.6 Li-Ion	B 18/2.6 Li-Ion (02)
Nominal gerilim	21,6 V	21,6 V
Kapasite	1,6 Ah	2,6 Ah
Enerji içeriği	34,56 Wsa	56,16 Wsa
Ağırlık	0,48 kg (1,06 lb)	0,48 kg (1,06 lb)
PLT 300'de çalışma süresi	3 saat	5 saat

## 5 İlk adımlar

### 5.1 PLT 300 ve PLC 300'ün açılması

1. PLT 300 ve PLC 300'ü açınız.
2. PROFIS Layout Field uygulamasını PLC 300'de başlatınız.
3. PLC 300 ekranındaki göstergeler ve uyarıların yanı sıra aşağıdaki ürüne ilgili ek bilgilere de dikkat ediniz:  
<http://qr.hilti.com/r4728599>.

## 6 Bakım ve onarım

### 6.1 Temizleme ve kurutma

#### DİKKAT

**Hasar tehlikesi** Dokunmak optiğin zarar görmesine neden olabilir.

- Cama elinizle dokunmayınız.

#### DİKKAT

**Hasar tehlikesi** Plastik parçalar kimyasallar tarafından hasar görebilir.

- Temizlik için saf alkol veya su kullanınız.

1. Camdaki tozu üfleyerek temizleyiniz.



2. Aleti sadece temiz ve yumuřak bir bezle temizleyiniz.

## 6.2 Bakım

► Güvenli alıřma iin sadece orijinal yedek paralar ve tetkim malzemeleri kullanınız. Tarafımızdan onaylanmış, yedek paraları, aksesuarları ve tetkim malzemelerini **Hilti Center** veya ařađıdaki adreste bulabilirsiniz: [www.hilti.com](http://www.hilti.com).

## 6.3 Hilti lme sistemleri servisi

**Hilti** lme sistemleri servisi aleti kontrol eder ve sapma varsa aletin teknik zelliklere uygun biimde yeniden ayarlanması ve yeniden kontrol edilmesi iřlemlerini yrtr. Kontrol anındaki teknik zelliklere uygunluk durumu, servis sertifikası ile yazılı olarak teyit edilir. Tavsiyemiz:

- Kullanıma gre uygun bir kontrol aralıđı seilmelidir.
- Alet olađansty ygunlukta kullandıktan sonra veya nemli alıřmalardan nce ya da en azından yılda bir defa **Hilti** lme sistemleri servisi tarafından kontrol edilmelidir.

**Hilti** lme sistemleri servisi tarafından yapılan kontrol, kullanıcının aleti kullanmadan nce ve kullanım sırasında kontrol etmesi ykmllđn ortadan kaldırmaz.

## 7 Tařıma ve depolama

### 7.1 Tařıma

#### DİKKAT

**Hasar tehlikesi** Aklerin akması rnn zarar grmesine neden olabilir.

- Aıklanan rn gndermeden nce, akleri izole etmeli veya aletten ıkmalsınız.
- Ekipmanınızın nakliyesi veya gnderimi iin ya **Hilti** nakliye kutusunu ya da aynı kalitede bir ambalajı kullanın.

### 7.2 Depolama

#### DİKKAT

**Hasar tehlikesi** Aklerin akması rnn zarar grmesine neden olabilir.


- Alet uzun sre kullanılmayacaksa aky ıkartınız.
- Aleti ıslak yerlerde depolamayınız. Aleti depolamadan nce kurulayınız.
- Depolamadan nce aleti, tařıma antasını ve aksesuarları temizleyiniz.
- Aleti uzun sreli depoladıktan sonra veya uzun sreli nakliye sonrası bir kontrol lcm uygulayınız.
- Ekipmanınızı depolarken sıcaklık sınırlarına uyunuz, zellikle kiř ve yaz aylarında (-40 C ila +63 C (-40 F ila +145 F)).

## 8 İmha

#### İKAZ

**Sađlık aısından tehlike** Ekipmanı asla uygun olmayan řekilde imha etmeyiniz!

- Plastik paraların yanması sırasında kiřilerin hastalanmasına sebep olabilecek zehirli gazlar ortaya ıkabilir. Piller hasar grr veya ok ısınır, patlayabilir ve zehirlenmelere, yanmalara, cilt tahriřlerine veya vre kirliliđine neden olabilir.
- Uygun olmayan řekilde imha etmeniz halinde donanımın yetkisiz kiřlerce hatalı kullanımına yol aarsınız. Ayrıca siz ve nc řařıslar ađır yaralanabilir ve vre kirlenebilir.
- Arızalı akleri hemen imha ediniz. Bunları ocuklardan uzak tutunuz. Akleri paralarına ayırmayınız ve yakmayınız.
- Akleri ulusal dzenlemelere uygun olarak imha ediniz veya artık kullanılmayan akleri **Hilti**'ye iade ediniz.

 **Hilti** aletleri yksek oranda geri dnřml malzemelerden retilmiřtir. Geri dnřm iin gerekli kořul, usulne uygun malzeme ayırımıdır. ođu lkede **Hilti** eski aletlerini yeniden deđerlendirmek zere geri alır. Bu konuda **Hilti** miřteri hizmetlerinden veya satıř temsilcinizden bilgi alabilirsiniz.



## 9 Üretici garantisi

- Garanti koşullarına ilişkin sorularınız için lütfen yerel **Hilti** iş ortağınıza başvurunuz.

## 10 FCC uyarısı (ABD'de geçerli) / IC uyarısı (Kanada'da geçerli)

### DİKKAT

**Radyo yayını alıcısının arızalanması** Ürünün yerleşim yerlerinde kullanılması radyo yayını alıcılarında arızaya neden olabilir.

- Bu alet testlerde A sınıfı için öngörülmüş olan FCC yönergelerinin bölüm 15'de bulunan sınır değerlerine uymaktadır. Bu sınır değerleri yerleşim yerlerindeki kurulumlarda zararlı ışınlardan korunmayı öngörmektedir. Bu tür aletler yüksek frekanslar üretir, kullanır ve aynı zamanda yansıtabilir. Bundan dolayı eğer talimatlara uygun bir şekilde kurulmaz ve çalıştırılmazsa radyo yayını alma bozukluğu ortaya çıkabilir. Aletin yerleşim alanlarında çalıştırılması muhtemel arızalara neden olabilir. Bu durumda, alet kullanıcıları ilgili arızayı, masrafları kendisine ait olmak üzere gidermekle yükümlüdür.

Alet üzerinde **Hilti** tarafından açıkça izin verilmeyen değişikliklerin veya onarımların yapılması, kullanıcının alet kullanım haklarını sınırlandırabilir.

Bu düzeneğe, FCC kuralları paragraf 15 ve IC RSS-210 hükümlerine uygundur.

Çalıştırma aşağıdaki iki koşula bağlıdır:


Bu alet, hasar veren manyetik alanlar oluşturmamalıdır.

Bu alet, istenmeyen işlemlere neden olabilecek ışın salınımları da dahil olmak üzere her türlü ışınımlı olabilir.



## 1 بيانات بخصوص دليل الاستعمال

## 1.1 خاص بدليل الاستعمال هذا

- **تحذير!** قبل أن تستخدم المنتج، تأكد أنك قد قرأت واستوعبت دليل الاستعمال المرفق مع المنتج، بما في ذلك الإرشادات وتعليمات السلامة والتحذير والصور والمواصفات. تعرف بصفة خاصة على جميع الإرشادات وتعليمات السلامة والتحذير والصور والمواصفات وكذلك المكونات والوظائف. في حالة عدم مراعاة ذلك، يكون هناك خطر حدوث صعق كهربائي أو نشوب حريق و/أو وقوع إصابات بالغة. احتفظ بدليل الاستعمال شاملاً جميع الإرشادات وتعليمات السلامة والتحذير للاستخدام اللاحق.
- منتجات **HILTI** مصممة للمستخدمين المحترفين ويقتصر استعمالها وصيانتها وإصلاحها على الأشخاص المعتمدين والمدربين جيداً. هؤلاء الأشخاص يجب أن يكونوا قد تلقوا تدريباً خاصاً على الأخطار الطارئة. قد يتسبب الجهاز وأدواته المساعدة في حدوث أخطار إذا تم التعامل معها بشكل غير سليم فنياً من قبل أشخاص غير مدربين أو تم استخدامها بشكل غير مطابق للتعليمات.
- دليل الاستعمال المرفق يتطابق مع الوضع الحالي للتقنية وقت الطباعة. يمكنك دائماً العثور على الإصدار أونلاين على صفحة المنتج Hilti. ولهذا الغرض، اتبع الرابط أو كود QR في دليل الاستعمال هذا والمميز بالرمز .
- لا يجوز تسليم المنتج إلى أي شخص إلا مع دليل الاستعمال هذا.

## 2.1 شرح العلامات

## 1.2.1 إرشادات تحذيرية

تنبه الإرشادات التحذيرية إلى الأخطار الناشئة عند التعامل مع الجهاز. يتم استخدام الكلمات الدلالية التالية:

**خطر** 

**خطر!**

◀ تشير لخطر مباشر يؤدي لإصابات جسدية خطيرة أو إلى الوفاة.

**تحذير** 

**تحذير!**

◀ تشير لخطر محتمل قد يؤدي لإصابات جسدية خطيرة أو إلى الوفاة.





**احترس!** 

**احترس!**

◀ تشير لموقف خطر محتمل يمكن أن يؤدي لإصابات جسدية أو أضرار مادية.

## 2.2.1 الرموز في المستند

يتم استخدام الرموز التالية في هذا المستند:

قبل الاستخدام اقرأ دليل الاستعمال	
إرشادات الاستخدام ومعلومات أخرى مفيدة	
التعامل مع مواد قابلة لإعادة التدوير	
لا تتخلص من الأجهزة الكهربائية البطاريات ضمن القمامة المنزلية	

## 3.2.1 الرموز في الصور

تستخدم الرموز التالية في الرسوم التوضيحية:

2	تشير هذه الأعداد إلى الصور المعنية بمطلع هذا الدليل
3	ترقيم الصور يمثل ترتيب خطوات العمل في الصور، وقد يختلف عن ترقيم خطوات العمل في النص



يتم استخدام أرقام المواضع في صورة العرض العام وهي تشير إلى أرقام تعليق الصورة في فصل عرض عام للمنتج	11
ينبغي أن تسترعي هذه العلامة اهتماما خاصا عند التعامل مع المنتج.	!

### 3.1 الرموز المرتبطة بالمنتج

#### 1.3.1 الرموز على المنتج

قد تكون الرموز التالية مستخدمة على المنتج:

يدعم المنتج عملية نقل البيانات لاسلكياً، والتي تتوافق مع أجهزة آيفون وأندرويد.	
بطاريات أيونات الليثيوم Hilti المستخدمة من النوع. احرص على مراعاة التعليمات الواردة في الفصل الاستخدام المطابق للتعليمات.	
بطارية أيونات الليثيوم	Li-Ion
لا تستخدم البطارية أبداً كمطرقة.	
لا تدع البطارية تسقط. لا تستخدم بطارية تعرضت لصدمات أو أي نوع آخر من التلفيات.	

### 4.1 ملصقات على PLT 300

تم تركيب الملصقات التالية على PLT 300:

شعاع الليزر. لا تنظر إلى شعاع الليزر. فئة الليزر 2.	
---	--

### 5.1 معلومات المنتج

منتجات Hilti مصممة للمستخدمين المحترفين ويقتصر استعمالها وصيانتها وإصلاحها على الأشخاص المعتمدين والمدربين جيداً. هؤلاء الأشخاص يجب أن يكونوا قد تلقوا تدريباً خاصاً على الأخطار الطارئة. قد يتسبب المنتج وأدواته المساعدة في حدوث أخطار إذا تم التعامل معها بشكل غير سليم فنياً من قبل أشخاص غير مدربين أو تم استخدامها بشكل غير مطابق للتعليمات.

يوجد مسمى الطراز والرقم المسلسل على لوحة الصنع.

انقل الرقم المسلسل في الجدول التالي. ستحتاج إلى بيانات المنتج في حالة الاستفسارات الموجهة إلى ممثلينا أو مركز الخدمة.

الطراز:	PLT 300
الجيل:	01
الرقم المسلسل:	

### 6.1 بيان المطابقة

نقر على مسئوليتنا الفردية بأن المنتج المشروح هنا متوافقة مع التشريعات والمواصفات المعمول بها. تجد صورة لبيان المطابقة في نهاية هذا المستند.

المستندات الفنية محفوظة هنا:

Hilti Entwicklungsgesellschaft mbH | Zulassung Geräte | Hiltistraße 6 | 86916 Kaufering, DE



## 1.2 إرشادات السلامة

## 1.1.2 تعليمات أساسية للسلامة

يجب مراعاة التعليمات التالية في جميع الأوقات بكل صرامة إلى جانب إرشادات السلامة التقنية الواردة في كل موضوعات دليل الاستعمال هذا. يمكن أن تنشأ أخطار من PLT 300 وأدواته المساعدة في حالة التعامل معه بشكل غير سليم عن طريق أشخاص غير مدربين أو استخدامه لأغراض غير مطابقة للغرض المحدد.

- ▶ لا تستخدم PLT 300 على 300 PLCL أبداً دون الاطلاع على الإرشادات المعنية أو قراءة هذا الدليل.
- ▶ احرص دائماً على مراعاة إرشادات الاستعمال والإرشادات التحذيرية الواردة في التطبيق المعروض.
- ▶ لا تقم بإيقاف فعالية أي من تجهيزات السلامة ولا تخلع أيًا من لوحات التنبيه والتحذير.
- ▶ لا يُسمع بإجراء أية تدخلات أو تعديلات على PLT 300 و PLCL 300.
- ▶ لتجنب مخاطر الإصابة، اقتصر على استخدام الملحقات والأجهزة الإضافية الأصلية من Hilti.
- ▶ لا تقم بتوجيه PLT 300 أو ملحقاته نحوك أو نحو أي شخص آخر.
- ▶ احفظ أجهزة الليزر بعيداً عن متناول الأطفال.
- ▶ احرص على فحص PLT 300 من حيث درجة دقته قبل القيام بأعمال القياس.
- ▶ في حالة استخدام تعليمات استعمال وضبط أو طرق استخدام تختلف عما ورد هنا فقد يتسبب هذا في حدوث تأثيرات خطيرة للأشعة.
- ▶ يمكن أن تتأثر نتائج القياس سلباً من جراء بعض الظروف المحيطة وذلك لأسباب تتعلق بفكرة عمل الجهاز. ويدخل ضمن ذلك مثلاً، الاقتراب من أجهزة تولد مجالات مغناطيسية أو كهرومغناطيسية، إجراء القياس على أرضيات غير مناسبة واستخدام عواكس غير مناسبة.
- ▶ عمليات القياس التي تتم على بلاستيك رغوي، مثل البوليستيرين أو الاستيرودور، اللؤلؤ أو الأسطح شديدة الانعكاس وما شابه قد تؤدي إلى قيم قياس خاطئة.
- ▶ عمليات القياس التي تتم على أرضيات عاكسة على نحو سيء في مناطق محيطة عالية الانعكاس قد تؤدي إلى قيم قياس خاطئة.
- ▶ قياس المسافات عبر نوافذ زجاجية أو عبر أجسام أخرى يمكن أن يعطي نتائج قياس خاطئة.
- ▶ يمكن أن يحدث خطأ في نتائج القياس بسبب التغير السريع في ظروف القياس، مثلاً بفعل تحرك أشخاص خلال شعاع القياس.
- ▶ لا تقم بتوجيه PLT 300 أو الملحقات باتجاه أشعة الشمس أو باتجاه أية مصادر إضاءة شديدة أخرى.
- ▶ افحص PLT 300 قبل إجراء عمليات القياس المهمة، بعد التعرض للسقوط أو أية مؤثرات ميكانيكية أخرى.
- ▶ تأكد عند تحويل قياس المسافات من قياس المنشور إلى قياس غير عاكس من عدم إمكانية نظر أي شخص في عدسة PLT 300.
- ▶ لا يجوز استخدام PLT 300 بالقرب من الأجهزة الطبية.
- ▶ لا يجوز استخدام PLT 300 بالقرب من السيدات الحوامل أو الأشخاص المستخدمين لأجهزة تنظيم ضربات القلب.
- ▶ لا يجوز تشغيل PLT 300 بالقرب من المنشآت العسكرية والمطارات وكذلك المنشآت الفلكية الراديوية دون الحصول على تصريح مسبق.
- ▶ حافظ دائماً على PLT 300 نظيفاً وجافاً.

## 2.1.2 تجهيز أماكن العمل بشكل مطابق للتعليمات

- ▶ قم بتأمين موقع القياس. تأكد عند تركيب الجهاز PLT 300 من عدم تصويب الشعاع باتجاه أشخاص آخرين أو باتجاهك أنت.
- ▶ احرص على مراعاة تثبيت الحامل ثلاثي القوائم بشكل آمن والربط الجيد لـ PLT 300 على الحامل ثلاثي القوائم.
- ▶ اقتصر على استخدام PLT 300 داخل حدود العمل الممددة فحسب، بمعنى عدم القياس على مراكب أو فولاذ كرومي أو أحجار مصقولة وما شابه.
- ▶ تراعى تعليمات الوقاية من الحوادث المعمول بها في كل بلد.

## 3.1.2 التوافق الكهرومغناطيسي

على الرغم من استيفاء الجهاز للمتطلبات الصارمة الواردة في المواصفات المعنية، لا تستبعد Hilti احتمالية حدوث ما يلي:

- قد يقوم الجهاز بالتشويش على أجهزة أخرى (مثل تجهيزات الملاحة الموجودة في الطائرات).
- قد يتعرض الجهاز للتشويش إثر تعرضه لإشعاع قوي مما قد يؤدي لتعطله عن العمل.





في مثل هذه الحالات أو في حالات الشك الأخرى ينبغي القيام بقياسات اختبارية.

#### 4.1.2 العمل بأمان مع أجهزة الليزر

- ▶ يتوافق PLT 300 فئة الليزر 2، بناءً على المواصفة IEC60825-1:2007 وحسب المادة 21 من قانون اللوائح الفيدرالية الفقرة 1040 (Laser Notice 50).
- ▶ لا تنظر إلى شعاع الليزر ولا تسلط الشعاع باتجاه الأشخاص. في حالة الاتصال البصري المباشر مع شعاع الليزر، أغلق عينيك وقم بتحريك رأسك بعيداً عن نطاق الشعاع.
- ▶ ينبغي تشغيل الأجهزة من فئة الليزر Class II فقط من قبل أشخاص مدربين.
- ▶ لا يجوز أن تمر أشعة الليزر في مستوى العينين.
- ▶ يجب اتخاذ التدابير الوقائية لضمان عدم سقوط شعاع الليزر دون قصد على أسطح تقوم بعكسه كالمرآة.
- ▶ يجب اتخاذ الاحتياطات لضمان عدم توجيه الأشخاص أنظارهم إلى شعاع الليزر مباشرة.
- ▶ ينبغي ألا يمتد مسار شعاع الليزر إلى أماكن غير خاضعة للمراقبة.
- ▶ أوقف الليزر في حالة عدم استخدامه.
- ▶ ينبغي تخزين أجهزة الليزر غير المستخدمة في أماكن لا يستطيع الأشخاص غير المُخولين الوصول إليها.
- ▶ احرص على إصلاح 300 و PLC 300 لدى مركز خدمة Hilti. في حالة فتح PLT 300 بطريقة غير سليمة، فقد تصدر منه أشعة ليزر تتخطى الفئة 2.

#### 5.1.2 استخدام الأجهزة العاملة بالبطاريات بعناية

- ▶ أبعد البطاريات عن النار ودرجات الحرارة المرتفعة وأشعة الشمس المباشرة. حيث ينشأ خطر الانفجار.
- ▶ لا يجوز تفكيك البطاريات أو سحبها أو وضعها في درجة حرارة أعلى من 80°م أو حرقها. وإلا فإن ذلك يشكل خطر وقوع حريق أو انفجار أو اكتواء.
- ▶ لا تعرض البطارية لصدمات ميكانيكية عنيفة ولا تلق بها.
- ▶ لا يجوز أن تصل أيدي الأطفال إلى البطاريات.
- ▶ تجنب تسرب الرطوبة إليها. قد تتسبب الرطوبة المتسربة في حدوث قفلة كهربائية تؤدي إلى الإصابة بحروق أو اشتعال حريق.
- ▶ عند الاستخدام بشكل خاطئ يمكن أن يتسرب سائل من البطارية. تجنب ملامسته. اشطفه بالماء في حالة ملامسته عن طريق الخطأ. إذا وصل السائل للعينين، فتوجه للطبيب علاوة على ذلك. السائل المتسرب يمكن أن يؤدي لتهبج البشرة أو حدوث حروق.
- ▶ اقتصر على استخدام البطاريات المصرح بها للجهاز المعني. استخدام بطاريات من نوع آخر أو استخدام البطاريات لأغراض أخرى غير المخصصة لها ينتج عنه خطر وقوع حريق وانفجار.
- ▶ قم بتخزين البطارية في مكان بارد وجاف قدر الإمكان. لا تقم بتخزين البطارية أبداً تحت أشعة الشمس أو على أجهزة التدفئة أو خلف النوافذ الزجاجية.
- ▶ حافظ على البطارية غير المستخدمة أو جهاز الشحن بعيداً عن مشابك الورق وقطع النقود المعدنية والمفاتيح والمسامير والبراغي أو الأشياء المعدنية الصغيرة الأخرى التي يمكن أن تتسبب في توصيل أطراف توصيل البطارية أو أطراف توصيل جهاز الشحن ببعضها. حدوث قفلة كهربائية بين أطراف توصيل البطارية أو أطراف توصيل جهاز الشحن يمكن أن ينتج عنه الإصابة بحروق أو نشوب حريق.
- ▶ لا يجوز شحن أو مواصلة استخدام البطاريات التالفة (مثل البطاريات التي بها شروخ أو بها أجزاء مكسورة أو أطراف توصيلها متنية أو مرتدة وأو مخلوطة).
- ▶ لا تشحن البطارية إلا في أجهزة شحن موصى بها من قبل الجهة الصانعة. بالنسبة لجهاز الشحن المناسب لنوع معين من البطاريات، ينشأ خطر الحريق عند استخدامه مع بطاريات أخرى.
- ▶ تراعى التعليمات الخاصة لنقل وتخزين وتشغيل بطاريات أيونات الليثيوم.
- ▶ يجب عزل البطاريات أو خلعها من الجهاز عند إرساله. قد يتعرض PLT 300 للضرر من جراء حدوث تسرب من البطاريات.

#### 6.1.2 إجراءات السلامة العامة

- ▶ تأكد قبل البدء في عمليات القياس أن درجة دقة الجهاز المُستخدم تتطابق مع متطلبات المهمة.
- ▶ لا تقم بإجراء أية أعمال باستخدام PLT 300 في محيط معرض لخطر الانفجار، حيث تتواجد سوائل أو غازات أو أنواع من الغبار قابلة للاشتعال. الأجهزة تولد شرراً يمكن أن يؤدي لإشعال الغبار أو الأبخرة.
- ▶ احرص دائماً على ارتداء تجهيزات الحماية الشخصية وخاصة النظارة والقفازات الواقية.
- ▶ احرص على فحص PLT 300 و PLC 300 قبل الاستخدام من حيث وجود أضرار محتملة. احرص على إزالة الأضرار عن طريق أحد مراكز خدمة Hilti.



- ◀ كن يقظاً، وانتبه إلى ما تقوم به من عمل، وتعامل بتعقل عند العمل باستخدام PLT 300. لا تستخدم PLT 300 عند شعورك بالإرهاق أو أثناء وقوعك تمت تأثير الأقراص المخدرة أو الكحول أو العقاقير الطبية. فلحظة واحدة من عدم الانتباه أثناء استخدام الجهاز قد تتسبب في وقوع إصابات خطيرة.
- ◀ احرص على الالتزام بدرجات الحرارة المقررة للتشغيل والتخزين.
- ◀ في حالة وضع PLT 300 أو PLC 300 بسبب البرد الشديد في مكان أكثر دفئاً أو العكس، احرص على تركه ليتأقلم مع الطقس قبل استخدامه.
- ◀ احرص على مراجعة درجة دقة PLT 300 في حالة تعرضه للسقوط أو أية مؤثرات ميكانيكية أخرى.
- ◀ في حالة استخدام حامل ثلاثي القوائم أو حامل تثبيت جداري، تأكد من تثبيت PLT 300 بشكل صحيح ودائم، وأن الحامل ثلاثي القوائم مُستقر تماماً على الأرضية.
- ◀ حافظ على نظافة عدسة خروج الليزر لتجنب القياسات الخاطئة.
- ◀ احرص على الاعتناء بـ PLT 300 بمنتهى الحرص. راجع، ما إذا كانت الأجزاء المتحركة تقوم بوظيفتها بشكل سليم ولا تتعرض للانحصار، أو توجد أجزاء مكسورة أو مُتضررة لدرجة تؤثر سلباً على وظيفة PLT 300. احرص على إصلاح الأجزاء المُتضررة للضرر قبل استخدام PLT 300. ترجع الكثير من الحوادث لسوء صيانة الأجهزة.
- ◀ على الرغم من تصميم PLT 300 للاستخدام الشاق في مواقع العمل، إلا أنه ينبغي التعامل معه بحرص وحذر، شأنه في ذلك شأن الأجهزة البصرية والكهربائية الأخرى (المنظار الثنائي، النظارة، آلة التصوير).
- ◀ على الرغم من الحماية التي يتمتع بها PLT 300 ضد تسرب الرطوبة، إلا أنه يتعين تجفيفه من خلال المسح قبل تخزينه في حاوية النقل.
- ◀ وكإجراء وقائي تحقق من القيم التي ضبطتها مسبقاً وأوضاع الضبط السابقة.
- ◀ قم بتأمين قفل غطاء البطارية بحرص، حتى لا تتعرض البطارية للسقوط. في حالة فقدان الاتصال يتم إيقاف PLT 300 وهو ما قد يؤدي إلى فقدان البيانات.

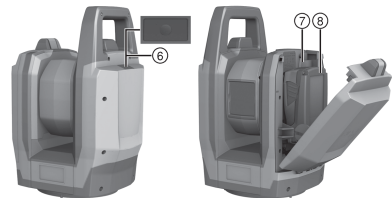
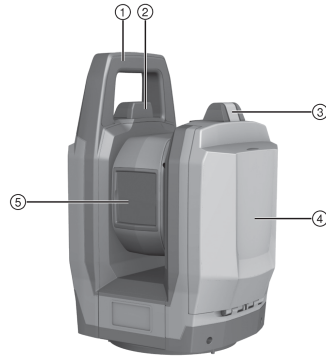
### 3 الشرح

#### 1.3 نظرة عامة على المنتج

##### PLT 300 1.1.3

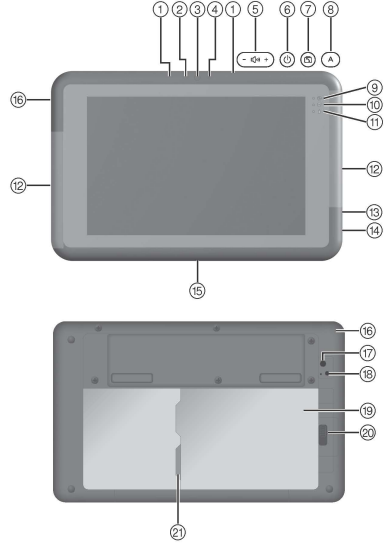
#### شرح العناصر

- ① مقبض حمل
- ② هوائي شبكة WLAN
- ③ وسيلة تحرير مبيت البطارية
- ④ غطاء مبيت البطارية
- ⑤ غطاء العدسة وفتحة خروج الليزر
- ⑥ زر التشغيل/الإيقاف
- ⑦ درج البطارية
- ⑧ البطارية



**شرح العناصر**

- ① الميكروفون
- ② مستشعر ضوء النطاق المحيط
- ③ الكاميرا الأمامية
- ④ مبین حالة الكاميرا الأمامية
- ⑤ التحكم في شدة الصوت
- ⑥ زر التشغيل/الإيقاف
- ⑦ زر «منع دوران وحدة العرض»
- ⑧ زر «التحكم بالنظام»
- ⑨ مبین التشغيل
- ⑩ مبین حالة حفظ البيانات
- ⑪ مبین حالة البطارية
- ⑫ هوائيات شبكة WLAN
- ⑬ وصلة سماعات الرأس
- ⑭ وصلة USB
- ⑮ وصلة التركيب
- ⑯ مقبس الشحن
- ⑰ الكاميرا الخلفية
- ⑱ مبین حالة الكاميرا الخلفية
- ⑲ درج البطارية
- ⑳ وسيلة تحرير مبيت البطارية
- ㉑ فتحة بطاقات microSD


**2.3 الاستخدام المطابق للتعليمات**

المنتج المشروح يتكون من أداة التخطيط العاملة بالبطارية PLT 300 ووحدة التحكم العاملة بالبطارية PLC 300. ويُستخدم PLC 300 كجهاز تشغيل عن بعد لـ PLT 300. ويتشكل النظام من كلا المكونين. حيث إن أداة التخطيط مُخصصة لقياس المسافات والاتجاهات، ولاحتساب المواضع المُستهدفة ثلاثية الأبعاد وكذلك لتحديد الإحداثيات المُعطاة أو القيم ذات الصلة بالمعايير.

- ◀ اقتصر على استخدام بطاريات أيونات الليثيوم **Hilti** من النوع B 18 / B 22 مع هذا المنتج.
- ◀ اقتصر على استخدام شواحن **Hilti** من الفئة C 4/36 لهذه البطاريات.

**3.3 هوائيات شبكة WLAN**

توجد عند الجوانب الضيقة بمفتاح التحكم هوائي شبكة WLAN عند كل جانب.  
 ▶ لا تقم بتثبيت وحدة التحكم أثناء التشغيل من الجانب في نطاق هوائيات شبكة WLAN، حيث إن ذلك يقلل من قدرة الإرسال والاستقبال.

ويتوفر حامل لوحدة التحكم كملحق، والذي يمكن استخدامه تجنب التأثير السلبي على اتصالات شبكة WLAN.

**4.3 وصلة نقل البيانات للأجهزة الطرفية**

يتم في PLC 300 استخدام برنامج Hilti PROFIS Layout Field لأجهزة الكمبيوتر الشخصية، يتوفر برنامج الكمبيوتر الشخصي Hilti PROFIS Layout Office والذي يُستخدم لتجريب البيانات ونقلها إلى أجهزة أخرى. ويمكن تبادل البيانات بين كلا منتجي البرمجيات.

يمكن بشكل مباشر أيضاً نقل بيانات من PLC 300 إلى وسيط بيانات USB.

**5.3 مجموعة التجهيزات الموردة**

PLC 300، PLT 300، دليل الاستعمال.  
 تجد المزيد من منتجات النظام المسموح بها لمنتجك لدى متجر **Hilti Store** أو على موقع الإنترنت: [www.hilti.com](http://www.hilti.com) | الولايات المتحدة الأمريكية: [www.hilti.group](http://www.hilti.group)



1.4 قياس مسافة الليزر	
500 نانومتر ... 540 نانومتر	طول الموجة
خضراء	لون الليزر
2	فئة الليزر حسب IEC 60825-1
$\geq 1.00$ مللي واط	متوسط قدرة الخرج الأقصى
0.2 نانو ثانية ... 10 نانو ثانية	مدة النبض
5 ميغاهرتز ... 100 ميغاهرتز	التردد النبضي
0.2 مللي راديان ... 20 مللي راديان	انحراف الشعاع
2,000 م (6,561 قدم — 8 بوصة)	أقصى ارتفاع للاستخدام أعلى الارتفاع المرجعي
90 %	رطوبة الهواء النسبية القصوى

**2.4 دقة القياسات عند قياس المسافات (ISO 17123-5)**

3 م	قاعدة 50 متر
$\frac{1}{8}$ بوصة	قاعدة 164 قدم

**3.4 تتبع الهدف (متعقب LED)**

800 نانومتر ... 900 نانومتر	طول الموجة
0.5 مللي واط/سم <sup>2</sup>	شدة الإشعاع النموذجية على مسافة 20 سم (108 ميكرو ثانية/109 هرتز)
46 مللي واط/سم <sup>2</sup>	أقصى شدة للإشعاع على مسافة 20 سم
108 ميكروثانية	مدة النبض
100 هرتز ... 165 هرتز	التردد النبضي
30 درجة	تباعد الحزمة ( $\frac{20}{100}$ )
1.5 م ... 50 م (4 قدم — 11.1 بوصة ... 164 قدم — 1 بوصة)	نطاق التتبع

**4.4 الكاميرا**

25 درجة	زاوية الفتح
12 مم ... 60 مم (0.5 بوصة ... 2.4 بوصة)	البعد البؤري
5 مرات	الزووم البصري
$\leq 1$ م ( $\leq 3$ قدم — 3 بوصة)	نطاق العدسة
$\pm 1.0$ م	درجة الوضوح في حالة أقصى زووم (لكل 10 متر)
$\pm 0.04$ بوصة	درجة الوضوح في حالة أقصى زووم (لكل 33 قدم)
225 درجة	المجال البصري الأفقي
360 درجة	المجال البصري الرأسي
مصفوفة رسومات الفيديو VGA	تخزين الصورة



#### 5.4 طراز المحرك

سرعة الدوران	90 ° ث
تغيير موقع التلسكوب	2 ثانية

#### 6.4 مرتكز الحامل ثلاثي القوائم

القلاووظ	5/8 بوصة
----------	----------

#### 7.4 الاتصال اللاسلكي بين PLC 300 و PLT 300

شبكة WLAN القياسية	IEEE 802.11b/g/n
أقصى قدرة إرسال صادرة من شبكة WLAN	16.9 ديسيبل/ملي واط
نطاق تردد شبكة WLAN	2,400 ميغاهرتز ... 2,483.5 ميغاهرتز

#### 8.4 الإمداد بالكهرباء PLC 300

الجهد الكهربائي الاسمي	7.2 فلت
السعة	7.1 أمبير-ساعة
فترة التشغيل	8 ساعات
مدة الشحن	4 ساعات

#### 9.4 الوصلات البينية في PLC 300

وصلة البيانات الخارجية	USB 3.0
إصدار خاصة بلوتوث	4.0
نطاق تردد خاصة بلوتوث	2.402 جيغاهرتز ... 2.480 جيغاهرتز
شبكة WLAN القياسية	IEEE 802.11a/b/g/n

#### 10.4 نوع الحماية

PLT 300	IP55
PLC 300	IP65

#### 11.4 الظروف المحيطة بـ PLC 300 و PLT 300

درجة حرارة التشغيل	20- °م ... 50 °م (4- °ف ... 122 °ف)
درجة حرارة التخزين	40- °م ... 63 °م (40- °ف ... 145 °ف)

#### 12.4 الوزن شاملاً البطارية

PLT 300	5.3 كجم (11.7 رطل)
PLC 300	0.6 كجم (1.3 رطل)



### 13.4 البطاريات لجميع الدول ما عدا الولايات المتحدة الأمريكية وكندا

B 22/2.6 Li-Ion (02)	B 22/1.6 Li-Ion	
21.6 فلت	21.6 فلت	الجهد الكهربائي الاسمي
2.6 أمبير-ساعة	1.6 أمبير-ساعة	السعة
56.16 واط-ساعة	34.56 واط-ساعة	مخزون الطاقة
0.48 كجم	0.48 كجم	الوزن
5 ساعات	3 ساعات	مدة التشغيل في PLT 300

### 14.4 البطاريات للولايات المتحدة الأمريكية وكندا

B 18/2.6 Li-Ion	B 18/1.6 Li-Ion	
21.6 فلت	21.6 فلت	الجهد الكهربائي الاسمي
2.6 أمبير-ساعة	1.6 أمبير-ساعة	السعة
56.16 واط-ساعة	34.56 واط-ساعة	مخزون الطاقة
0.48 كجم (1.06 رطل)	0.48 كجم (1.06 رطل)	الوزن
5 ساعات	3 ساعات	مدة التشغيل في PLT 300

## 5 الخطوات الأولى

### 1.5 تشغيل PLT 300 و PLC 300

1. قم بتشغيل PLT 300 و PLC 300.
2. قم بفتح تطبيق PROFIS Layout Field على PLC 300.
3. احرص على مراعاة البيانات والإرشادات على وحدة عرض PLC 300 بالإضافة إلى المعلومات التفصيلية حول المنتج على: <http://qr.hilti.com/r4728599>.

## 6 العناية والصيانة

### 1.6 التنظيف والتجفيف

#### ⚠ تنبيه

خطر حدوث أضرار يمكن أن تتعرض العدسة للضرر من جراء ملامستها.  
 لا تلمس العدسة بأصابعك.

#### ⚠ تنبيه

خطر حدوث أضرار يمكن أن تتعرض الأجزاء البلاستيكية للضرر بسبب المواد الكيميائية.  
 لغرض التنظيف، اقتصر على استخدام الكحول أو الماء الصافي.

1. انفخ الغبار عن العدسة.
2. اقتصر على تنظيف الجهاز باستخدام قطعة قماش نظيفة ولينة.

### 2.6 الصيانة

للتنظيف الآمن اقتصر على استخدام قطع الغيار وخامات الشغل الأصلية. تجد قطع الغيار وخامات الشغل والملحقات المصراع بها من قبلنا للمنتج الخاص بك في مركز Hilti الذي تتعامل معه أو على موقع الإنترنت: [www.hilti.com](http://www.hilti.com).

### 3.6 خدمة Hilti لتقنيات القياس

يقوم مركز خدمة Hilti لتقنيات القياس بعملية الفحص، وعند وجود تفاوت، يقوم باستعادة التطابق مع مواصفات الجهاز وإعادة الاختبار. يتم تأكيد التطابق مع المواصفات وقت الفحص بشكل مكتوب عن طريق إثبات ذلك في شهادة الخدمة. ينصح بالآتي:



- اختيار موعد فحص مناسب طبقاً للاستخدام.
- يجب فحص الجهاز عن طريق خدمة Hilti بعد الاستخدام غير الاعتيادي للجهاز، قبل الأعمال الهامة أو على الأقل سنوياً.
- فحص الجهاز عن طريق خدمة Hilti لتقنيات القياس لا يعفي المستخدم من ضرورة فحص الجهاز قبل وأثناء الاستخدام.

## 7 النقل والتخزين

### 1.7 النقل

#### ⚠ تنبيه

- خطر حدوث أضرار قد يتعرض المنتج للضرر من جراء حدوث تسرب من البطاريات.
- لغرض إرسال الجهاز المشروح، يجب عزل البطاريات أو إخراجها من الجهاز
- لغرض نقل أو شحن جهازك، استخدم إما كرتونة الشحن Hilti أو عبوة بنفس الجودة.

### 2.7 التخزين

#### ⚠ تنبيه

- خطر حدوث أضرار قد يتعرض المنتج للضرر من جراء حدوث تسرب من البطاريات.
- اخلع البطارية من الجهاز إذا كان من المقرر عدم استخدامه لفترة طويلة نسبياً.
- لا تقم بتخزين الجهاز وهو مبتل. احرص على تجفيفه قبل حفظه وتخزينه.
- احرص دائماً قبل التخزين على تجفيف الجهاز وعبوة النقل والملحقات التكميلية.
- بعد تخزين أو نقل الجهاز لفترة طويلة نسبياً قم بعمل قياس اختياري قبل الاستخدام.
- احرص على مراعاة القيم المحددة لدرجات الحرارة عند تخزين جهازك، وخصوصاً في فصل الشتاء أو الصيف (40 °C حتى +63 °C (-40 °F حتى +145 °F)).

## 8 التكيب

#### ⚠ تحذير

- **الخطورة على الصحة** لا تقم بالتخلص من الجهاز بشكل غير سليم!
- عند حرق الأجزاء البلاستيكية تنشأ غازات سامة يمكن أن تتسبب في إصابة الأشخاص بأمراض. كما يمكن أن تنفجر البطاريات إذا تلفت أو تعرضت لسخونة شديدة وعندئذ تتسبب في التعرض لحالات تسمم أو حروق أو اكتواءات أو تعرض البيئة للتلوث.
- وفي حالة التخلص من التجهيزات بتهاون فإنك بذلك تتيج للأخريين استخدامها في غير أغراضها. وعندئذ يمكن أن تتعرض أنت والأخريين لإصابات بالغة وتعرض البيئة كذلك للتلوث.
- تخلص من البطاريات التالفة على الفور. احفظها بعيداً عن متناول الأطفال. لا تقم بتفكيك البطاريات ولا ترقبها.
- احرص على التخلص من البطاريات طبقاً للتعليمات المملىة أو قم بإعادة البطاريات المستهلكة إلى Hilti.

♻️ أجهزة Hilti مصنوعة بنسبة كبيرة من مواد قابلة لإعادة التدوير. يشترط لإعادة التدوير أن يتم فصل الخامات بشكل سليم فينبا. في العديد من الدول تقوم شركة Hilti باستغلال الأجهزة القديمة لإعادة تدويرها. وللمعلومات حول ذلك اتصل بخدمة عملاء Hilti أو الموزع القريب منك.

## 9 ضمان الجهة الصانعة

- في حالة وجود أية استفسارات بخصوص شروط الضمان، يرجى التوجه إلى وكيل Hilti المحلي التابع لك.



⚠️ **احترس:**

**تشويش على الاستقبال اللاسلكي** يمكن أن يتعرض الاستقبال اللاسلكي للتشويشات من جراء استخدام المنتج في المناطق السكنية.

أثبت هذا المنتج في الاختبارات التي أجريت له التزامه بالقيم المدية المقررة للأجهزة الرقمية من الفئة A من تعليمات لجنة الاتصالات الفيدرالية FCC الفقرة 15. وهذه القيم المدية تتمتع بحماية كافية من الإشعاعات الضارة للتركيب في المناطق الصناعية. فالأجهزة من هذا النوع تولد وتستخدم ترددات عالية ويمكنها أيضا إرسال هذه الترددات. ومن ثم فقد تتسبب هذه الأجهزة في حدوث تشويشات على الاستقبال اللاسلكي، إذا لم يتم تثبيتها وتشغيلها طبقا للتعليمات. يتسبب تشغيل هذا الجهاز في المناطق السكنية في حدوث تشويشات متوقعة. وفي هذه الحالة يكون مُستخدم الجهاز ملزماً بإزالة التشويشات على نفقته الخاصة.

التغييرات أو التعديلات التي لم يتم التصريح بها صراحةً من **Hilti** يمكن أن تقيد حق المستخدم في تشغيل الجهاز. هذا الجهاز يفي بما تنص عليه الفقرة 15 من تشريعات FCC و RSS-210 IC.

يخضع التشغيل للشرطين التاليين:

ينبغي ألا يولد هذا الجهاز أية أشعة ضارة.

يجب أن يستقبل الجهاز كل الأشعة، بما في ذلك الأشعة التي تنتج عنها عمليات غير مرغوبة.





# オリジナル取扱説明書

## 1 取扱説明書について

### 1.1 本取扱説明書について

- **警告事項！** 本製品をご使用になる前に、同梱の取扱説明書と指示事項、安全上の注意、警告表示、図および製品仕様を読んで、その内容を理解を理解してください。特に、すべての指示事項、安全上の注意、警告表示、図、製品仕様、構成部品と機能に精通しているようにしてください。これを怠ると、感電、火災、および/または重傷事故の危険があります。後日確認できるように、取扱説明書とすべての指示事項、安全上の注意、警告表示を保管しておいてください。
- **HILTI** 製品はプロ仕様で製作されており、その使用、保守、修理を行うのは、認定を受けトレーニングされた人のみに限ります。これらの人は、遭遇し得る危険に関する情報を入手していなければなりません。製品およびアクセサリーの使用法を知らない者による誤使用、あるいは規定外の使用は危険です。
- 製品に同梱されている取扱説明書は、印刷の時点で最新の技術状況を反映しています。オンラインのHilti製品ページで常に最新バージョンをご確認ください。これについては、本取扱説明書のリンク、またはQRコード (📄の記号) に従ってください。
- 他の人が使用する場合には、本製品とともにこの取扱説明書を一緒にお渡しく下さい。

### 1.2 記号の説明

#### 1.2.1 警告表示

警告表示は製品の取扱いにおける危険について警告するものです。以下の注意喚起語が使用されています：



**危険**

危険！

- ▶ この表記は、重傷あるいは死亡事故につながる危険性がある場合に注意を促すために使われます。



**警告**

警告！

- ▶ この表記は、重傷あるいは死亡事故につながる可能性がある場合に注意を促すために使われます。



**注意**

注意！

- ▶ この表記は、身体の負傷あるいは物財の損傷が発生する可能性がある場合に使われます。

#### 1.2.2 本書の記号

本書では、以下の記号が使用されています：



使用前に取扱説明書をお読みください



本製品を効率良く取り扱うための注意事項や役に立つ情報



リサイクル可能な部品の取扱い



工具およびバッテリーを一般ゴミとして廃棄してはなりません

#### 1.2.3 図中の記号

図中では以下の記号が使用されています：



この数字は本取扱説明書冒頭にある該当図を示しています

3

付番は図中の作業手順の順序に対応していて、本文の作業手順とは一致しない場合があります



概要図には項目番号が付されていて、製品概要セクションの凡例の番号に対応しています



この記号は、製品の取扱いの際に特に注意が必要なことを示しています。



### 1.3 製品により異なる記号

#### 1.3.1 製品に表示されている記号

製品には以下の記号が使用されている場合があります：

	本製品は、iOS および Android プラットフォームと互換性のある無線データ転送をサポートしています。
	使用されているHilti Li-Ion バッテリーのモデルシリーズ。正しい使用の章の記載に注意してください。
Li-Ion	Li-Ionen バッテリー
	バッテリーは決して打撃工具として使用しないでください。
	バッテリーは落下させないでください。ぶついたり、あるいはその他の理由で損傷しているバッテリーは使用しないでください。

### 1.4 PLT 300 のタグ

PLT 300 には以下のタグがあります：

<p>LASER RADIATION DO NOT STARE INTO BEAM CLASS 2 LASER PRODUCT</p> <p>Wavelength: 500-540 nm Maximum output power: 1mW This product complies with IEC 60825-1: 2007 and 21 CFR 1040.10 and 1040.11 Except for deviations pursuant to Laser Notice NO.50, date June 24, 2007</p>	レーザー 照射レーザーを覗き込まないでください。レーザークラス 2
--	-----------------------------------

### 1.5 製品情報

Hilti の製品はプロ仕様で製作されており、本体の使用、保守、修理を行うのは、認定を受けトレーニングされた人のみに限ります。これらの人は、遭遇し得る危険に関する情報を入手していなければなりません。製品およびアクセサリーの使用法を知らない者による誤使用、あるいは規定外の使用は危険です。

機種名および製造番号は銘板に表示されています。

- ▶ 製造番号を以下の表に書き写しておいてください。ヒルティ代理店やサービスセンターへお問い合わせの際には、製品データが必要になります。

#### 製品データ

機種名：	PLT 300
製品世代：	01
製造番号：	

### 1.6 適合宣言

当社は、単独の責任において本書で説明している製品が有効な基準と標準規格に適合していることを宣言します。適合宣言書の複写は本書の末尾にあります。

技術資料は本書の後続の頁に記載されています：

Hilti Entwicklungsgesellschaft mbH | Zulassung Geräte | Hiltistraße 6 | 86916 Kaufering, DE

## 2 安全

### 2.1 安全上の注意

#### 2.1.1 基本的な安全注意事項

この取扱説明書の各項に記された安全注意事項の外に、下記事項を必ず守ってください。PLT 300 およびアクセサリーの使用法を知らない者による誤使用、あるいは規定外の使用は危険です。



- ▶ **PLT 300 およびPLC 300** は、必ず所定の訓練を受けてから、あるいは本取扱説明書を読んでから使用してください。
- ▶ 常にアプリケーションの操作に関する表示および警告表示に注意してください。
- ▶ **安全機構を無効にしたり、注意事項や警告事項のステッカーをはがしたりしないでください。**
- ▶ **PLT 300 およびPLC 300** の加工や改造は許されません。
- ▶ 怪我の可能性を防ぐため、必ず**Hilti** 純正のアクセサリや付属品を使用してください。
- ▶ **PLT 300** またはそのアクセサリを、決して自分や周囲の人に向けてください。
- ▶ 本体を子供の手の届かない所に置いてください。
- ▶ **PLT 300** を測定に使用する前に、必ず精度を点検してください。
- ▶ ここに記載された以外の操作用具や調整用具を使用したり、あるいは指示とは異なる方法で使用すると、ビームが危険をもたらすことがあります。
- ▶ **測定結果は、特定の周囲条件の影響を受けることがあります。** そのような周囲条件として、強い磁場または電磁場を発生させる機器の近辺での測定、好ましくない母材上での測定、適切でない反射板の使用を挙げることができます。
- ▶ 発泡スチロールあるいはスチロロールなどの発砲プラスチック材、雪面や高反射率の面からの測定では、正確な値が得られない可能性があります。
- ▶ 高反射率の領域に囲まれた低反射率の面を測定すると、エラーが生じる場合があります。
- ▶ ガラスや透明な物質を通して測った場合は、正確な値が得られない可能性があります。
- ▶ 人の動きによりレーザー光線が遮られるなどの測定条件の急変の際には、測定結果が正確なものとはなくなる可能性があります。
- ▶ **PLT 300** あるいはアクセサリをじかに太陽や高輝度の光源に向けてください。
- ▶ 重要な測定を行う前に、**PLT 300** に転倒あるいはその他の機械的な外力が加わることがないか確認してください。
- ▶ 距離測定をプリズム測定からターゲットプレートなしの測定に切り替える際には、**PLT 300** の対物レンズを除き込む人がいないことを確認してください。
- ▶ **PLT 300** を医療機器の近くで使用してはなりません。
- ▶ 妊娠している人あるいはペースメーカー使用者の近くでは、**PLT 300** を使用しないでください。
- ▶ **PLT 300** は、あらかじめ許可を受けることなく軍事施設、空港および無線航空宇宙関連施設の近辺で使用することはできません。
- ▶ **PLT 300** は常に清潔で乾燥した状態に維持してください。

### 2.1.2 作業場の安全確保

- ▶ 測定場所には保護対策を施してください。**PLT 300** の設置の際には、光線が他の人あるいは自分自身に向けられていないことを確認してください。
- ▶ 三脚が安定して設置され、**PLT 300** が確実に三脚に固定されていることを確認してください。
- ▶ **PLT 300** は必ず決められた使用制限内で使用してください、鏡、磨きのかかった金属面、磨きのかかった石などは測定しないでください。
- ▶ 各国の定める事故防止規定に従ってください。

### 2.1.3 電磁波適合性

本体は関連規則の厳しい要求事項に適合するように設計されていますが、**Hilti** は下記のような事態の発生可能性を完全には排除できません：

- 本体は、他の装置（航空機の航法システムなど）に影響を与える可能性があります。
- 本体は、強力な放射による影響を受けて誤作動する可能性があります。

このような場合、およびその他の不確実性が考えられる場合は、検査測定を行う必要があります。

### 2.1.4 レーザー機器を使用時の安全な作業

**PLT 300** は IEC60825-1/EN60825-1:2007 規格に基づくレーザークラス 2、および CFR 21 § 1040 (Laser Notice 50) に準拠しています。

- ▶ 光線を覗き込まないでください。また、光線を人に向けてください。レーザー光線が直接眼にあたった場合は、眼を閉じて頭部を照射範囲外にずらしてください。
- ▶ レーザークラス 2/クラス II の本体は必ずトレーニングを受けた人員が操作してください。
- ▶ レーザー光線を眼の高さで照射しないでください。
- ▶ レーザー光線が不注意により鏡などの光線を反射させる面に照射されることを防止するため、安全処置を講じてください。
- ▶ 他の人が光線を直接覗き込まないように、安全処置を講じてください。
- ▶ 光線を監視されていない領域に照射しないでください。
- ▶ 使用しない時はレーザーをオフにしてください。



- ▶ レーザー機器を使用しない場合は、権限のない人が手を触れることのできない場所に保管してください。
- ▶ **PLT 300** および **PLC 300** の修理は、必ず **Hilti** サービスセンターに依頼してください。PLT 300 を正しくない方法で開くと、クラス 2 を超えるレーザーが放射されることがあります。

### 2.1.5 充電式工具の慎重な使用

- ▶ バッテリーは高温、直射日光および火気を避けて保管してください。爆発の恐れがあります。
- ▶ バッテリーを分解したり、挟んだり、80 °C 以上に加熱したり、燃やしたりしないでください。これを守らないと、火事、爆発、腐食の危険があります。
- ▶ バッテリーに強い機械的な衝撃を与えないでください、またバッテリーを投げないでください。
- ▶ バッテリーは子供の手の届かないところに置いてください。
- ▶ 湿気が入らないようにしてください。湿気が浸入すると短絡を引き起こしたり、火傷や火災が発生する可能性があります。
- ▶ 正しく使用しないと、バッテリーからの液漏れが発生することがあります。その場合、漏れた液には触れないでください。もしも触れてしまった場合は、水で洗い流してください。バッテリー液が眼に入った場合は、水で洗い流してから医師の診察を受けてください。流出したバッテリー液により、皮膚が刺激を受けたら火傷を負う恐れがあります。
- ▶ 必ず本体用に許可されたバッテリーのみを使用してください。その他のバッテリーを使用したり、他の目的でバッテリーを使用すると、火災や爆発の危険があります。
- ▶ バッテリーを使用しない場合は、できるだけ涼しくて乾燥した場所に保管してください。バッテリーを太陽の直射下、ラジエーターの上、窓際等で保管しないでください。
- ▶ 使用しないバッテリーまたは充電器の近くに、事務用クリップ、硬貨、キー、釘、ネジ、その他の小さな金属片を置かないでください。バッテリーまたは充電器の電気接点の短絡の原因となることがあります。バッテリーまたは充電器の接点で短絡が発生すると、火傷や火災が発生する危険があります。
- ▶ 損傷したバッテリー（例えば亀裂や破損箇所があったり、電気接点が曲がっていたり、押し戻されていたり、引き抜かれているバッテリー）は、充電することも、そのまま使用を続けることもできません。
- ▶ バッテリーを充電する場合は、必ずメーカー推奨の充電器を使用してください。特定タイプのバッテリー専用の充電器を他のバッテリーに使用すると、火災の恐れがあります。
- ▶ Li-Ion バッテリーの搬送、保管、作動については特別規定を守ってください。
- ▶ 本体を送付する場合は、バッテリーを絶縁するかあるいは本体から取り外す必要があります。バッテリー液漏れは PLT 300 に損傷を与える可能性があります。

### 2.1.6 一般的な安全対策

- ▶ 測定を開始する前に、使用する機器の測定精度がジョブの要件に対応していることを確認してください。
- ▶ 爆発の危険性のある環境（可燃性液体、ガスおよび粉じんのある場所）では **PLT 300** を使用しないでください。本体から火花が飛散し、粉じんや揮発性ガスに引火する恐れがあります。
- ▶ 個人用保護具と、常に保護メガネおよび保護手袋を着用してください。
- ▶ 使用する前に **PLT 300** および **PLC 300** に損傷がないか点検してください。損傷や不具合は **Hilti** サービスセンターに修理 / 修正を依頼してください。
- ▶ **PLT 300** を使用しての作業は油断せずに十分注意し、常識をもって行ってください。疲れている場合、薬物、医薬品服用およびアルコール飲用による影響下にある場合には、**PLT 300** を使用しないでください。本体使用中の一瞬の不注意が重傷事故の原因となることがあります。
- ▶ 動作温度および保管温度を守ってください。
- ▶ **PLT 300** または **PLC 300** を極度に低温の場所から高温の場所に移す場合、あるいはその逆の場合は、機器の温度が周囲温度と同じになるまで待つてから使用してください。
- ▶ **PLT 300** が落下やその他の機械的な圧力を受けた場合は、作動と精度を点検してください。
- ▶ 三脚またはウォールマウントを使用する場合は、**PLT 300** が確実かつ継続的に固定されていて、三脚が確実に床面に据えられていることを確認してください。
- ▶ 測定が不正確になるのを防ぐため、レーザー照射窓は常にきれいにしておいてください。
- ▶ **PLT 300** のお手入れは慎重に行ってください。機器の可動部分が引っ掛かりなく正常に作動しているか、**PLT 300** の機能に影響を及ぼす各部分が破損・損傷していないかを確認してください。**PLT 300** を再度ご使用になる前に、損傷部分の修理を依頼してください。事故の多くは、保守管理の不十分な本体を使用したことが原因で発生しています。
- ▶ **PLT 300** は現場仕様で設計されていますが、他の光学機器および電気機器（双眼鏡、眼鏡、カメラなど）と同様、取り扱いには注意してください。
- ▶ **PLT 300** は防湿構造になっていますが、本体ケースに入れる前に必ず水気を拭き取り、乾いた状態で保管してください。
- ▶ 安全のために、以前の調整値や設定内容を点検してください。

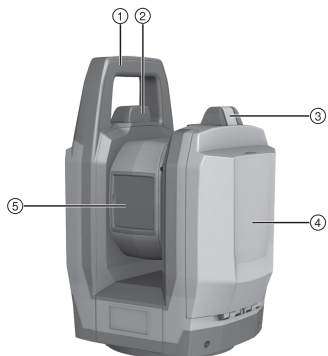


- ▶ バッテリーが落下しないように、バッテリー収納部の蓋を慎重にロックしてください。接続が失われるとPLT 300はオフになり、データが失われることがあります。

### 3 製品の説明

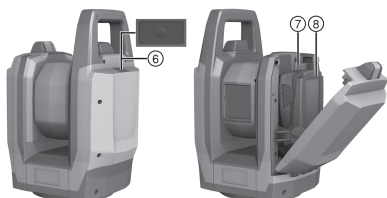
#### 3.1 製品概要

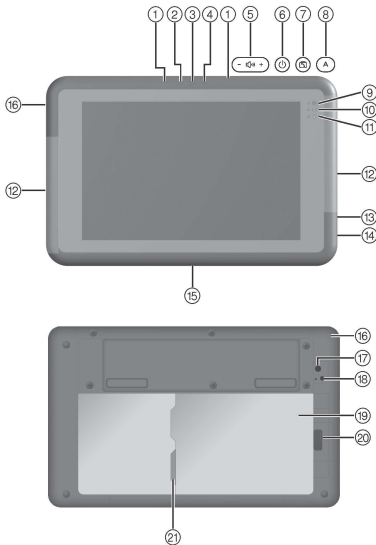
##### 3.1.1 PLT 300



#### 凡例

- ① キャリンググリップ
- ② WLAN アンテナ
- ③ バッテリー収納部ロック解除
- ④ バッテリー収納部フラップ
- ⑤ レンズカバーおよびレーザー光線照射孔
- ⑥ ON/OFF ボタン
- ⑦ バッテリー収納部
- ⑧ バッテリー





#### 凡例

- ① マイクロフォン
- ② 周囲照度センサー
- ③ 前方カメラ
- ④ 前方カメラのステータス表示
- ⑤ 音量コントロール
- ⑥ ON/OFF ボタン
- ⑦ ボタン「ディスプレイ回転ロック」
- ⑧ ボタン「システムコントロール」
- ⑨ 運転表示
- ⑩ データ保存ステータス表示
- ⑪ バッテリーステータス表示
- ⑫ WLAN アンテナ
- ⑬ ヘッドフォン接続
- ⑭ USB 接続
- ⑮ ドッキング接続
- ⑯ 充電ソケット
- ⑰ 後方カメラ
- ⑱ 後方カメラステータス表示
- ⑲ バッテリー収納部
- ⑳ バッテリー収納部ロック解除
- ㉑ microSD カードスロット

### 3.2 正しい使用

本書で説明されている製品は、PLT 300 バッテリー式レイアウトツールとPLC 300 バッテリー式コントローラーで構成されています。PLC 300 はPLT 300 の遠隔操作のためのものです。両方のコンポーネントにより1つのシステムを構成しています。レイアウトツールは、距離と方向を測定し、3次元のターゲット位置を計算し、指定された座標または軸関連の値を墨出しすることを目的としています。

- ▶ 本製品には、必ず**Hilti**のB 18 / B 22 シリーズのLi-Ionバッテリーを使用してください。
- ▶ これらのバッテリーには、必ず**Hilti**のC 4/36 シリーズの充電器を使用してください。

### 3.3 WLAN アンテナ

コントローラーの狭い面のそれぞれにWLANアンテナがあります。

- ▶ 作動中にコントローラーをWLANアンテナの領域で横向きに保持しないでください。そうしないと、送信および受信電力が低下します。



WLAN通信への悪影響を防ぐために、アクセサリとしてコントローラー用のホルダーをお求めいただけます。

### 3.4 周辺機器へのデータ接続

PLC 300 では**Hilti** PROFIS Layout Field ソフトウェアを使用しています。PC 用には**Hilti** PROFIS Layout Office PC ソフトウェアをお求めいただけます。これにより、データを処理して他のシステムに出力することができます。2つのソフトウェア製品間でデータ交換を行うことができます。データをPLC 300 から直接USBデータ記憶媒体に出力することもできます。

### 3.5 本体標準セット構成

PLT 300、PLC 300、取扱説明書。

その他の本製品用に許可されたシステム製品については、弊社営業担当または**Hilti Store** にお問い合わせいただくか、あるいは[www.hilti.group](http://www.hilti.group) | USA: [www.hilti.com](http://www.hilti.com) でご確認ください。



## 4 製品仕様

### 4.1 レーザー距離測定

波長	500 nm ... 540 nm
レーザー色	緑
IEC 60825-1 によるレーザークラス	2
最大平均出力	≤ 1.00 mW
パルス幅	0.2 ns ... 10 ns
パルス繰返し数	5 MHz ... 100 MHz
ビーム拡散	0.2 mrad ... 20 mrad
基準高度に基づく最大使用高度	2,000 m (6,561 ft - 8 in)
最大相対湿度	90 %

### 4.2 距離測定の測定精度 (ISO 17123-5)

50 メートルにつき	3 mm
164 フィートにつき	1/8 インチ

### 4.3 ターゲット追跡 (LED トラッカー)

波長	800 nm ... 900 nm
距離 20 cm での一般的な平均放射照度 (108 μs/109 Hz)	0.5 mW/cm <sup>2</sup>
距離 20 cm での最大平均放射照度	46 mW/cm <sup>2</sup>
パルス幅	108 μs
パルス繰返し数	100 Hz ... 165 Hz
ビーム発散 (2θ <sub>1/2</sub> )	30°
トラッキング範囲	1.5 m ... 50 m (4 ft - 11.1 in ... 164 ft - 1 in)

### 4.4 カメラ

開口角	25°
焦点距離	12 mm ... 60 mm (0.5 in ... 2.4 in)
光学ズーム	5 倍
焦点範囲	≥ 1 m (≥ 3 ft - 3 in)
最大ズーム時の解像度 (10 メートル当たり)	±1.0 mm
最大ズーム時の解像度 (33 フィートあたり)	±0.04 in
水平視野	225°
垂直視野	360°
画像保存	VGA

### 4.5 機械化

回転速度	90° / 秒
望遠鏡の位置の変更	2 s

### 4.6 三脚ホルダー

ネジ	5/8 in
----	--------



#### 4.7 PLT 300 と PLC 300 間の無線通信

WLAN 規格	IEEE 802.11b/g/n
WLAN の最大送信出力	16.9 dBm
WLAN の周波数帯域	2,400 MHz ... 2,483.5 MHz

#### 4.8 PLC 300 の電源

定格電圧	7.2 V
容量	7.1 Ah
バッテリー寿命	8 時間
充電時間	4 時間

#### 4.9 PLC 300 のインターフェース

外部データ接続	USB 3.0
Bluetooth バージョン	4.0
Bluetooth の周波数帯域	2.402 GHz ... 2.480 GHz
WLAN 規格	IEEE 802.11a/b/g/n

#### 4.10 耐候性

PLT 300	IP55
PLC 300	IP65

#### 4.11 PLT 300 および PLC 300 に対する環境条件

動作温度	-20 °C ... 50 °C (-4 °F ... 122 °F)
保管温度	-40 °C ... 63 °C (-40 °F ... 145 °F)

#### 4.12 バッテリーを含む重量

PLT 300	5.3 kg (11.7 lb)
PLC 300	0.6 kg (1.3 lb)

#### 4.13 米国とカナダを除くすべての国向けのバッテリー

	B 22/1.6 Li-Ion	B 22/2.6 Li-Ion (02)
定格電圧	21.6 V	21.6 V
容量	1.6 Ah	2.6 Ah
エネルギー含量	34.56 Wh	56.16 Wh
重量	0.48 kg	0.48 kg
PLT 300 におけるバッテリー寿命	3 時間	5 時間

#### 4.14 米国およびカナダ向けのバッテリー

	B 18/1.6 Li-Ion	B 18/2.6 Li-Ion (02)
定格電圧	21.6 V	21.6 V
容量	1.6 Ah	2.6 Ah
エネルギー含量	34.56 Wh	56.16 Wh





	B 18/1.6 Li-Ion	B 18/2.6 Li-Ion (02)
重量	0.48 kg (1.06 lb)	0.48 kg (1.06 lb)
PLT 300 におけるバッテリー寿命	3 時間	5 時間

## 5 最初のステップ

### 5.1 PLT 300 およびPLC 300 をオンにする

1. PLT 300 およびPLC 300 をオンにします。
2. PROFIS Layout Field アプリケーションを、PLC 300 でスタートします。
3. PLC 300 のディスプレイの表示や指示、さらには<http://qr.hilti.com/r4728599>にある製品に関する詳細な情報に注意します。

## 6 手入れと保守

### 6.1 清掃および乾燥

#### 注意

損傷の危険 接触により光学部品が損傷する可能性があります。

- ▶ ガラスに指で触れないでください。

#### 注意

損傷の危険 プラスチック部分は化学薬品によって損傷する可能性があります。

- ▶ 清掃には純粋なアルコールまたは水のみを使用してください。

1. 本体から埃を除去してください。
2. 本体は必ず清潔な柔らかい布で清掃してください。

### 6.2 保守

- ▶ 安全な作動のために、必ず純正のスペアパーツと消耗品を使用してください。本製品向けに弊社が承認したスペアパーツ、消耗品およびアクセサリーは、最寄りのHilti センター、または[www.hilti.com](http://www.hilti.com) でご確認ください。

### 6.3 Hilti 測定技術サービス

Hilti 測定技術サービスは本体の点検を行い、取扱説明書に記載されている製品仕様を満たしていない場合には修正して製品仕様を満たした状態にあるかどうかを再点検します。チェックの時点において製品仕様を満たした状態にあることは、サービス証明書により確認されます。以下をお勧めします：

- 使用状況に応じて適切な点検間隔を選択すること。
- 本体を通常よりも厳しい条件で使用した後、重要な作業の前、これらに該当しなくても少なくとも1年に1回はHilti 測定技術サービスに点検を依頼すること。

Hilti 測定技術サービスによる点検は、使用前および使用中のユーザーによる本体のチェックを不要にするものではありません。

## 7 搬送および保管

### 7.1 搬送

#### 注意

損傷の危険 バッテリーの液漏れが原因で本製品が損傷する可能性があります。

- ▶ 本製品を送付する場合は、バッテリーを絶縁するかあるいは取り外す必要があります。

- ▶ 搬送や送付の際は、本体をHilti の納品梱包か同等の梱包に入れてください。



## 7.2 保管上の注意事項

### 注意

損傷の危険 バッテリーの液漏れが原因で本製品が損傷する可能性があります。

- ▶ 本体を長時間使用しない場合はバッテリーを取り外してください。
- ▶ 本体は湿った状態で保管しないでください。本体はケースに入れたり保管する前に乾燥させてください。
- ▶ 保管の前に、必ず本体、本体ケースおよびアクセサリを清掃してください。
- ▶ 長期間保管した後や搬送後は、使用前に本製品の精度をチェックしてください。
- ▶ 特に冬季 / 夏季には保管温度に注意してください (-40 °C...+63 °C) (-40 °F...+145 °F)。

## 8 廃棄

### 警告

健康を損なう危険 機器を不適切に廃棄しないでください。

- ▶ プラスチック部品を燃やすと毒性のガスが発生し、人体に悪影響を及ぼすことがあります。電池は損傷したりあるいは激しく加熱されると爆発し、毒害、火傷、腐食または環境汚染の危険があります。
- ▶ 廃棄について十分な注意を払わないと、権限のない者が装備を誤った方法で使用する可能性があります。このような場合、ご自身または第三者が重傷を負ったり環境を汚染する危険があります。
- ▶ 故障したバッテリーはただちに廃棄してください。廃棄したバッテリーは子供の手の届かない所に置いてください。バッテリーを分解したり、燃やしたりしないでください。
- ▶ バッテリーは関係官庁の定める規定に従って廃棄するか、使わなくなったバッテリーはHiltiへ返送してください。

Hilti 製品の大部分の部品はリサイクル可能です。リサイクル前にそれぞれの部品は分別して回収されなければなりません。多くの国でHiltiは、古い電動工具をリサイクルのために回収しています。詳細については弊社営業担当またはHilti 代理店・販売店にお尋ねください。

## 9 メーカー保証

- ▶ 保証条件に関するご質問は、最寄りのHilti 代理店・販売店までお問い合わせください。

## 10 FCC 注意事項 (米国用) / IC 注意事項 (カナダ用)

### 注意

無線受信への干渉 本製品を住宅区域において使用すると、無線受信に干渉を及ぼす可能性があります。

- ▶ 本体は FCC Part 15 で規定されたクラス A のデジタル装置の制限に適合していることがテストで確認されています。これらの制限は産業区域に本体を設置したときに、有害な干渉を防止するための十分な保護を規定しています。この種の機種は高周波を発生、使用し、放射することもあります。取扱説明書に従わず設置、使用した場合は、無線通信に有害な干渉を引き起こすことがあります。住宅区域において本体を使用すると、干渉の原因となる可能性があります。このような場合、本体の使用者は自らの費用で干渉を解消する義務があります。

Hilti からの明確な許可なしに本体の改造や変更を行うと、使用者が本体を操作する権利が制限されることがあります。

本設備は、FCC 規定の第 15 条、およびIC のRSS-210 に適合しています。

ご使用前に以下の点につき、ご了承下さい。

本体は有害な干渉を引き起こさないでしよう。

本体は、予期せぬ操作を引き起こすような干渉をも受信する可能性があります。



# EC Declaration of Conformity | UK Declaration of Conformity



**Manufacturer:**  
**Hilti Corporation**  
Feldkircherstraße 100  
9494 Schaan | Liechtenstein

**UK Importer:**  
**Hilti (Gt. Britain) Limited**  
No. 1 Circle Square, 3 Symphony Park  
Manchester, England, M1 7FS

**PLT 300 (01)**

Serial Numbers: 1-9999999999

2006/42/EC | Supply of Machinery (Safety)  
Regulations 2008

2014/53/EU | Radio Equipment Regulations

2011/65/EU | The Restriction of the Use of  
Certain Hazardous Substances in Electrical and  
Electronic Equipment Regulations 2012

EN 61010-1:2010,  
A1:2019, AC:2019

EN 301 489-1 V2.2.3

EN 300 328 V2.2.2

EN 301 489-17 V3.2.4

A handwritten signature in black ink, appearing to read "Tahar Zrilli".

**Dr. Tahar Zrilli**  
Head of Quality and Process Management  
Business Area Electric Tools & Accessories

Schaan, 22.04.2024

A handwritten signature in black ink, appearing to read "Sriram Makineedi".

**Sriram Makineedi**  
Head of BU Measuring Systems  
Business Unit Measuring Systems





Hilti Corporation  
LI-9494 Schaan  
Tel.:+423 234 21 11  
Fax:+423 234 29 65  
[www.hilti.group](http://www.hilti.group)



2100874