

HILTI

DST 10-CA

Brugsanvisning

da



DST 10-CA Elektrisk vægsav

Læs brugsanvisningen grundigt igennem, inden maskinen tages i brug.

Opbevar altid brugsanvisningen sammen med maskinen.

Sørg for, at brugsanvisningen altid følger med ved overdragelse af maskinen til andre.

Indholdsfortegnelse

1	Generelle anvisninger	3
2	Beskrivelse	5
3	Tilbehør	6
4	Tekniske specifikationer	8
5	Sikkerhedsanvisninger	10
6	Forberedelse af arbejdet	17
7	Montering af anlægget	19
8	Ibrugtagning	31
9	Service og vedligeholdelse	35
10	Fejlsøgning	39
11	Bortskaffelse	40
12	Producentgaranti - Produkter	41
13	EF-overensstemmelseserklæring (original)	42

I denne brugsanvisning betegner »saven« eller »vægsaven« altid den elektriske vægsav DST 10-CA. Anvisninger for håndtering af fjernbetjeningen finder du i brugsanvisningen, som følger med fjernbetjeningen.

Oversigt over maskinen



- ① Savhoved
- ② Fjernbetjening
- ③ Transportvogn
- ④ Klingeafskærmning – mellemstykke
- ⑤ Styreskinne med endestop
- ⑥ Klingeafskærmning – sidestykker
- ⑦ Tilbehørskasse
- ⑧ Værktøjskuffert
- ⑨ Savklinge

1 Generelle anvisninger

1.1 Signalord og deres betydning

FARE

Står ved en umiddelbart truende fare, der kan medføre alvorlige kvæstelser eller døden.

ADVARSEL

Advarer om en potentielt farlig situation, der kan forårsage alvorlige personskader eller døden.

FORSIGTIG

Advarer om en potentielt farlig situation, der kan forårsage lettere personskader eller materielle skader.

BEMÆRK

Står ved anvisninger om brug og andre nyttige oplysninger.

1.2 Forklaring af piktogrammer og yderligere anvisninger

Advarselssymboler



Generel fare



Advarsel om farlig elektrisk spænding



Advarsel mod skæreskader

Påbudssymboler



Læs brugsanvisningen før brug



Brug høreværn



Brug beskyttelsesbriller



Brug beskyttelseshandsker



Brug sikkerhedssko



Fore-skrevne anhugningspunkter

Symboler



Diameter



Nominelt omdrejningstal, ubelastet

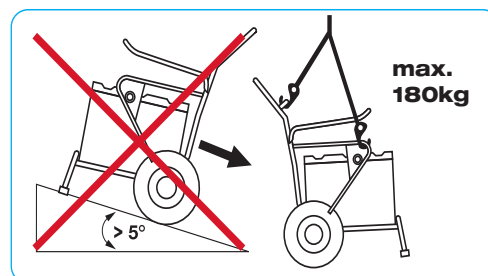


Omdrejninger pr. minut



Send materialer til genvinding

På transportvogn



En transportvogn, der står skråt, står usikkert.

Transportvognen må kun løftes i de dertil beregnede krananhugningspunkter.

1 Generelle anvisninger

På savhoved



Hold vandtrykket under 6 bar for at undgå beskadigelser. Blæs kølekredsløbet igennem som beskrevet ved fare for frost.

På savhoved

CUT ASSIST

Maskinen er udstyret med funktionen Cut Assist

Placering af identifikationsoplysninger på maskinen

Typebetegnelse, varenummer, fremstillingssår og tekniske version står på maskinens mærkeplade. Serienummeret er placeret på siden ved låsegrebet på savhovedet. Notér disse oplysninger i brugsanvisningen, og henvis til disse, når du henvender dig til vores kundeservice eller værksted.

Type: Savhoved DST 10-CA

Generation: 01

Serienummer:

2 Beskrivelse

2.1 Bestemmelsesmæssig anvendelse

DST 10-CA er en vandkølet, elektrisk vægsav, som kan betjenes trådløst eller via fjernbetjeningskabel.

Med diamantsavklinger i diameterområdet fra 600 mm til 900 mm er det muligt at skære letarmeret til middelstærk armeret beton samt sten- og murstrukturer (maks. startklingediameter: 800 mm).

Der anvendes ledningsvand til at binde støv og køle værktøj og motor.

Den bedste saveeffekt opnås, hvis DST 10-CA anvendes sammen med de specielt udviklede Hilti vægsavsklinger.

Anvend kun diamantvægsavsklinger, der er godkendt til en skærehastighed på mindst 63 m/s og opfylder forskrifterne i EN 13236.

Anvend kun tilstrækkeligt dimensionerede fastgørelseselementer til fastgørelse af maskinen!

Sav ikke i materialer, ved hvilke der ved skæringen kan opstå sundhedsfarligt støv, f.eks. asbest, eller eksplosivt støv eller damp.

Sav ikke i letantændelige materialer.

Funktionen Cut Assist egner sig ikke til vinkelskæring og smigskæring.

Det er kun muligt at save over hovedhøjde med ekstra sikkerhedsforanstaltninger.

Kontakt din Hilti-salgsrepræsentant, og tag denne med på råd!

Brug kun originalt Hilti-tilbehør og ekstraudstyr for at undgå ulykker.

Kontroller, at elforsyningen på byggepladsen altid er forsynet med en jordleder og et fejlstrømsrelæ (FI-relæ med maks. 30 mA udløsningsstrøm).

2.2 Leveringsomfang

- 1 savhoved
- 1 fjernbetjening
- 1 brugsanvisning for savhovedet
- 1 brugsanvisning til fjernbetjeningen
- 1 værktøjssæt
- 1 klingeafskærmning DS-BG80 til savklinge med maks. Ø på 900 mm
- 4 skinnefødder
- 1 transportkasse
- 1 transportvogn
- 1 dobbelt konus
- 3 excenterbolt

3 Tilbehør

3 Tilbehør

Andet tilbehør finder du hos dit Hilti Center eller online under www.hilti.com.

3.1 Tilbehør til skinnesystem

Kort betegnelse	Betegnelse	Beskrivelse
DS-R100-L	Skinne	Savhovedføring
DS-R200-L	Skinne	Savhovedføring
DS-R230-L	Skinne	Savhovedføring
DS-ES-L	Endestop	Sikkerhedsanslag til savhoved
DS-CP-ML	Klemstykke	Skinnefastgørelse
DS-RF-L	Skinnefod	Skinnefastgørelse
DS-RFP-L	Skinnefod	Skinnefastgørelse til vinkelskæring og smigskæring

3.2 Tilbehør til klingeafskærmning til normalskæring

Kort betegnelse	Betegnelse	Beskrivelse
DS-BG65	Savklingebeskyttelse	Beskyttelsesafskærmning til savklinge, op til Ø 650 mm
DS-BG80	Mellemstykke ¹	Beskyttelsesafskærmning til savklinge, Ø 600 mm til 900 mm
DS-BG80	Sidestykke	Beskyttelsesafskærmning til savklinge, Ø 600 mm til 900 mm
DST-BG80	Savklingebeskyttelse	Beskyttelsesafskærmning til savklinge op til Ø 800 mm

¹ Skal anvendes komplet med de forskellige sidestykker!

3.3 Tilbehør til klingeafskærmning til planskæring

Kort betegnelse	Betegnelse	Beskrivelse
DS-BGF80	Mellemstykke ¹	Beskyttelsesafskærmning, savklinge til planskæring Ø 600 mm til 900 mm
DS-BGF80	Sidestykke	Beskyttelsesafskærmning, savklinge til planskæring Ø 600 mm til 900 mm

¹ Skal anvendes komplet med de forskellige sidestykker!

3.4 Tilbehør til planskæringsflange

Kort betegnelse	Betegnelse	Beskrivelse
DS-FCA-110	Planskæringsflange	Savklingefæste til planskæring
DS-FCA-110FF	Ekstraflange	Savklingefæste til planskæring

4 Tekniske specifikationer

4 Tekniske specifikationer

Ret til tekniske ændringer forbeholdes!

Tekniske data for savhoved DST 10-CA

De nominelle data er garanteret ved maks. 18 °C og højdepositioner op til 2000 m over havets overflade.

Nominel effekt ¹	9 kW
Nominelt omdrejningstal	160... 1.275/min
Mærkespænding ²	380... 400 V
Netfrekvens	50 / 60 Hz
Nettilslutning	3~+PE
Mærkestrøm	16 A
Netsikring min. / maks.	16 A
Savklingediameter (Ø)	600... 900 mm
Maks. startklingediameter (Ø)	Maks. 800 mm
Maks. skæredybde	Maks. 38 cm
Vægt	32 kg
Mål (L × B × H)	36,5 × 40 × 35 cm
Opbevaringstemperatur ³	-25... +63 °C
Omgivende temperatur under brugen ³	-15... +45 °C
Kølevandstemperatur	Gennemstrømningshastighed 4 l/min: +4... +30 °C
Kølevandstryk	2... 6 bar
Kapslingsklasse ⁴	IP 65

¹ Kontinuerlig drift 100 %

² Ved spænding < 370 V nedsat effekt

³ Ved temperaturer under frysepunktet skal maskinen forvarmes langsomt før drift, og kølekredsløbet skal gennemblæses efter brugen (pumpe medfølger).

⁴ Kapslingsklasse IP65 ifølge EN 60529:2000-09, 6 = beskyttelse imod indtrængning af støv, 5 = beskyttelse mod vandstråler.

Støjoplysninger (målt i henhold til EN 15027)

Brug høreværn!

Bemærk: Med lyddæmpede savklinger kan lydtrykniveauet sænkes med ca. 10 dB (A).

Typisk A-vægtet lydeffektniveau	114,5 dB (A)
Typisk A-vægtet lydtrykniveau	96,9 dB (A)
Usikkerhed for det nævnte lydniveau	3 dB (A)

4 Tekniske specifikationer

Tekniske data for transportvogn

Mål (L × B × H)	læsset: 110 × 69 × 118 cm
Vægt, læsset ¹	100 kg
Tilladt samlet vægt	Maks. 180 kg
¹ Indhold iht. liste	

5 Sikkerhedsanvisninger

5 Sikkerhedsanvisninger

⚠ ADVARSEL

Hvis advarsler og sikkerhedsanvisninger ikke overholdes, kan det medføre livsfarlige personskader og store materielle skader!

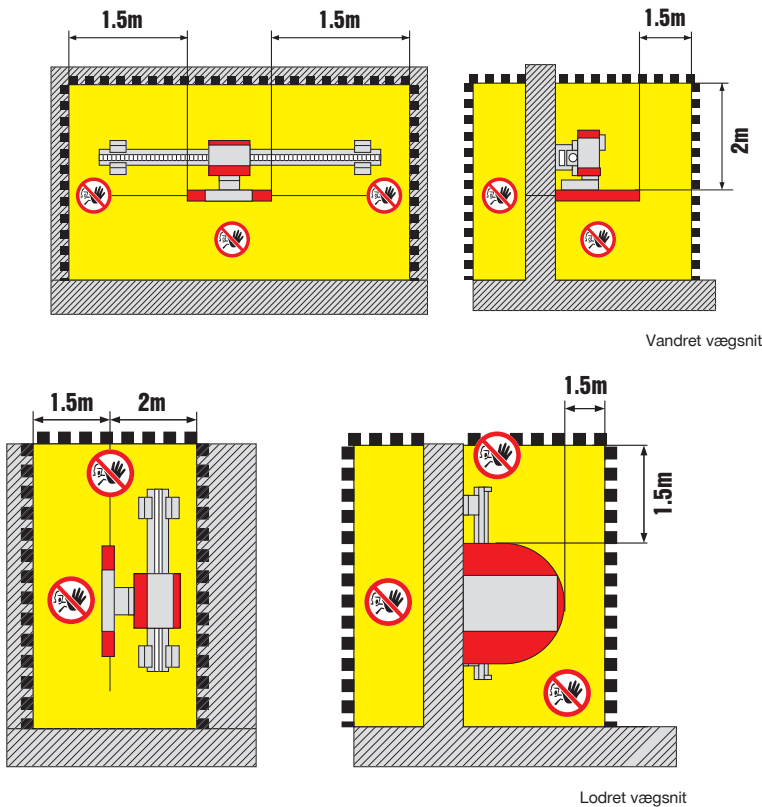
5.1 Korrekt indretning af arbejdspladsen

- a) Sørg for at bore- og saveopgaver godkendes af byggeledelsen. Boring og savning i bygninger og andre bygningsværker kan påvirke statikken, især ved overskæring af armeringsjern eller bærende elementer.
- b) **Sørg for god belysning på arbejdspladsen.**
- c) **Sørg for god udluftning af arbejdspladsen.** Dårligt udluftede arbejdspladser kan være sundhedsskadelige som følge af støvpåvirkningen.
- d) **Hold arbejdsområdet ryddeligt. Sørg for at holde arbejdspladsen fri for genstande, som man kan komme til skade på.** Uorden i arbejdsområdet kan medføre uheld.
- e) Friskårne blokke, der falder ud eller ned, kan medføre personskader og/eller beskadigelser. Friskårne blokke skal sikres mod ukontrollerede bevægelser ved hjælp af egnede sikringsmidler (f.eks. stålkile og afstivninger).
- f) Sørg med tilstrækkeligt dimensionerede og rigtigt placerede afstivninger for, at den tilbageblevne bygning holdes sikkert sammen efter udførelse af skærearbejdet og fjernelse af den overskårne bygningsdel.
- g) Ophold dig aldrig under svævende laster.
- h) Skærestedet og den efterfølgende åbning skal være sikkert og tydeligt afspærret for at undgå, at personer kan falde ned.
- i) Brug beskyttelsesudstyr. Brug sikkerhedssko, beskytteshandsker, høreværn, beskyttelsesbriller og om nødvendigt en hjelm.
- j) Bestemte støvtyper anses for at være kræftfremkaldende, f.eks. mineralsk støv. Brug åndedrætsværn under arbejde, som danner støv.
- k) **Brug egnet arbejdstøj. Brug ikke løstsiddende tøj eller smykker, som bevægelige dele kan gribe fat i. Brug hårnet, hvis du har langt hår.**
- l) **Sørg for, at børn ikke kan få adgang til maskinen. Sørg for, at andre personer ikke har adgang til arbejdsområdet.**
- m) **Maskinen må ikke anvendes af børn eller svagelige personer, der ikke er instrueret i brugen.**
- n) **Børn bør gøres opmærksomme på, at de ikke må lege med maskinen.**
- o) Støv fra materialer såsom blyholdig maling, visse træsorter, beton / murværk / natursten, som indeholder kvarts, og mineraler samt metal kan være sundhedsfarlige. Berøring eller indånding af støv kan medføre allergiske reaktioner og/eller luftvejssygdomme hos brugeren eller personer, der opholder sig i nærheden. Bestemte støvtyper, f.eks. støv fra ege- og bøgetræ, er kræftfremkaldende, især i forbindelse med tilsetningsstoffer til træbehandling (kromat, træbeskyttelsesmidler). Asbestholdige materialer må kun håndteres af fagfolk. **Anvend så vidt muligt støvudsugning. For at opnå en høj grad af støvudsugning skal du anvende en egnet mobil støvsuger. Brug om nødvendigt et åndedrætsværn, som egner sig til den pågældende støvtype. Sørg for god udluftning af arbejdspladsen. Overhold de gældende nationale forskrifter vedrørende de materialer, der skal bearbejdes.**

- p) Lad ikke andre personer røre ved udstyret eller forlængerledningen.
- q) **Undgå ugunstig kroppsstilling. Sørg for at have et sikkert fodfæste, og hold balancen.**
- r) Sørg for altid at føre ledninger og slanger fladt væk fra maskinen, så du undgår at snuble og falde under arbejdet.
- s) Ledninger og slanger må ikke komme i nærheden af roterende dele.
- t) Gasrør, vandrør, elledninger eller andre ledninger udgør en alvorlig fare, hvis de bliver beskadiget ved arbejdet. Kontrollér sammen med byggelederen, at der ikke befinder sig gasrør, vandrør, elledninger eller andre ledninger i skæreeområdet. Udvendige metaldele på maskinen kan blive spændingsførende, hvis du f.eks. har beskadiget en elledning.
- u) Vand, der strømmer eller sprøjter ukontrolleret ud, kan medføre skader eller ulykker. Husk også, at vand kan løbe via ikke-synlige, indvendige hulrum, f.eks. i murværk. Kontrollér, at det anvendte kølevand strømmer ud på kontrolleret vis eller udsuges korrekt.
- v) **Arbejd ikke stående på en stige.**

5 Sikkerhedsanvisninger

5.2 Sikring af fareområder



Afspær arbejdsområdet. Sørg for, at hverken personer eller anlæg kan blive beskadiget af dele, der falder ned, slynges væk eller bevæger sig.

Ved anvendelse af maskinen skal der holdes en sikkerhedsafstand på mindst 1,5 m til alle dele, som bevæger sig.

Ophold dig aldrig i den roterende savklinges skæreplan.

Ophold dig aldrig under maskinen.

Sørg også for at sikre skæreområdet på bagsiden, som du ikke kan se umiddelbart.

Sørg for, at de nødvendige afstivninger, afspærringer og advarsler over for tredjemand er opsat.

Kontrollér, at der ikke befinder sig nogen under arbejdsområdet i forbindelse med montering og fjernelse af de friskårne bygningsdele.

BEMÆRK

Nedfaldende dele kan medføre alvorlige personskader.

5.3 Generelle sikkerhedsforanstaltninger

- a) Anvend først maskinen, når du har læst brugsanvisningen, så du er fortrolig med dens indhold, og efter at du før brug er blevet instrueret i sikker anvendelse af maskinen af en Hilti-ekspert. Overhold alle advarsler og anvisninger.
- b) Hvis du konstaterer en farlig situation, skal du trykke på knappen Nødstop på fjernbetjeningen.
- c) **Træk stikket ud af stikkontakten i tilfælde af en farlig situation.**
- d) **Brug altid den rigtige maskine. Brug ikke maskinen til formål, som det ikke er beregnet til, men kun i overensstemmelse med formålet og i fejlfri stand.**
- e) I tilfælde af anvendelse af maskinen til formål, som ligger uden for det fastsatte anvendelsesområde, kan der opstå farlige situationer. Brug instrumentet, tilbehør, indsatsværktøj osv. iht. disse anvisninger, og sådan som det kræves for denne specielle type udstyr. Tag hensyn til arbejdsforholdene og det arbejde, der skal udføres.
- f) **Brug kun originalt tilbehør eller ekstraudstyr, som er angivet i brugsanvisningen.** Anvendelse af andet ekstraudstyr eller tilbehør end det, der er anbefalet i brugsanvisningen, kan medføre fare for personskade.
- g) Elværktøj danner gnister, der kan antænde støv eller gasser. Tag hensyn til de omgivende betingelser. Brug ikke maskinen, hvis der er risiko for brand eller eksplosion.
- h) Sørg for, at håndgrebene er tørre, rene og fri for olie og fedt. Det er vigtigt, at du holder godt fast i savhovedet, før du frigør savhovedet.
- i) **Undgå at overbelaste maskinen. Du arbejder bedre og sikrere inden for det angivne effektområde.**
- j) Lad aldrig maskinen være uden opsyn.
- k) Maskiner, der ikke bruges, skal opbevares sikkert. De skal opbevares på et tørt, højt beliggende eller svært tilgængeligt sted uden for børns rækkevidde.
- l) Træk altid netstikket ud af stikkontakten, når maskinen ikke anvendes (f.eks. i en arbejdspause), før montering af savhovedet samt før pleje og vedligeholdelse. Denne sikkerhedsforanstaltning forhindrer, at maskinen starter utilsigtet.
- m) **Beskyt de elektriske kontakter mod regn og fugt.**
- n) Fjern indstillingsværktøj eller skruenøgler, inden maskinen tændes. Hvis et stykke værktøj eller en nøgle sidder i en roterende maskindel, er der risiko for personskader.
- o) Før brug skal maskine, værktøj og tilbehør kontrolleres for fejlfri og bestemmelsesmæssig funktion. Kontrollér, om de bevægelige dele fungerer korrekt og ikke sidder fast, og om der findes beskadigede dele. Alle dele skal være monteret korrekt og opfylde alle betingelser, så en fejlfri og sikker drift af maskinen er garanteret. Beskadigede dele skal repareres eller udskiftes fagmæssigt korrekt af et autoriseret specialværksted.
- p) Undgå hudkontakt med bore- og save-slam. I tilfælde af øjenkontakt skal der omgående skylles med rent vand og om nødvendigt søges læge.
- q) Anvend støvmaske ved støvende arbejde, f.eks. ved tørsavning. Tilslut en støvudsugning. Det er ikke tilladt at bearbejde sundhedsfarlige materialer, f.eks. asbest.

5 Sikkerhedsanvisninger

- r) Følg anvisningerne vedrørende rengøring og vedligeholdelse.

5.4 Beskyttelse mod elektrisk stød

- a) Hvis din krop er jordforbundet, øges risikoen for elektrisk stød. Beskyt dig mod elektriske stød. Undgå at berøre jordede dele som f.eks. rør, radiatorer, komfurer og køleskabe.
- b) Kontrollér regelmæssigt maskinens tilslutningsledninger, og få dem udskiftet hos en autoriseret elinstallatør, hvis den er beskadiget. Kontrollér jævnligt forlængerledningerne, og udskift dem, hvis de er beskadigede.
- c) Kontrollér, at maskinen og tilbehøret er i ordentlig stand. Brug ikke maskinen og tilbehøret, hvis dette er beskadiget, hvis det ikke er komplet, eller hvis der er betjeningslementer, der ikke kan betjenes problemfrit.
- d) Hvis den elektriske tilledning til saven bliver beskadiget under arbejdet, må du hverken berøre tilledningen eller saven. Tryk på nødstopknappen, og træk netstikket ud af stikkontakten.
- e) Beskadigede kontakter skal udskiftes af Hilti serviceafdeling. Brug ikke en maskine, hvor kontakten ikke kan tændes og slukkes.
- f) **Få altid maskinen repareret af en elektriker (Hilti Service) under anvendelse af originale reservedele, i modsat fald kan det medføre farer for brugeren.**
- g) **Brug kun tilslutningsledningen til formål, den er beregnet til. Bær aldrig maskinen i tilslutningsledningen. Træk ikke i tilslutningsledningen for at trække stikket ud af stikkontakten.**
- h) **Beskyt tilslutningsledningen mod varme, olie og skarpe genstande.**

- i) Ved savning i strømførende dele eller i tilfælde af en isolationsdefekt foreligger der uden jording livsfare. Tag aldrig maskinen i brug, medmindre den er jordet! Slut kun maskinen og dennes tilbehør til strømkilder, som er forsynet med jordleder og fejlstrømsafbryder. Kontrollér, at disse fungerer fejlfrit, hver gang før maskinen tages i brug. Monter et jordspyd ved anvendelse af en generator eller ved manglende jordlederforbindelse på byggepladsen.
- j) Kontrollér, at netspændingen svarer til oplysningerne på typeskiltene.
- k) Sørg for at holde elledninger og især stikforbindelser tørre. Luk stikdåserne med de medfølgende dæksler, når de ikke er i brug.
- l) Brug kun forlængerledning med tilstrækkeligt ledningstværsnit, der er godkendt til det pågældende anvendelsesområde. Arbejd ikke med oprullede forlængerkabler, da dette kan medføre effekttab og overophedning af kablet.
- m) Afbryd strømforsyningen før rengørings- og vedligeholdelsesarbejde og ved afbrydelse af arbejdet.
- n) Bemærk, at enkelte dele inde i huset selv efter afbrydelse af strømmen kan stå under livsfarlig højspænding i op til 10 minutter.

5.5 Krav til brugeren

- a) Maskinen må kun betjenes af fagfolk, som er uddannet specielt i betonskæring, i det følgende kaldet "operatører". Disse skal være helt fortrolige med indholdet i denne brugsanvisning og være uddannet i sikker brug af en Hilti-ekspert.
- b) Et øjeblikks uopmærksomhed kan medføre alvorlige personskader. Det er vigtigt at være opmærksom og holde øje med, hvad man laver, samt at bruge maskinen fornuftigt. Man bør ikke bruge maskinen, hvis man er træt, har nydt al-

- kohol eller er påvirket af medicin eller euforiserende stoffer.
- c) Brug beskyttelsesudstyr. Brug sikkerhedssko, beskyttelseshandsker, høreværn, beskyttelsesbriller og om nødvendigt en hjelm.

5.6 Sikkerhed under brugen

- a) Kontrollér vægsaven og dens komponenter, savklingen samt tilbehøret for fejlfri funktion før ibrugtagning. Sørg for, at beskadigelser og fejlfunktioner afhjælpes **fagmæssigt korrekt** før ibrugtagning.
- b) En komponent, som styrter eller falder ned, kan medføre alvorlige skader eller kvæstelser. Det er kun tilladt at arbejde, når vægsavssystemet (skinnefødder) er monteret sikkert og stabilt på et massivt underlag, og installationen af systemet er sket korrekt (alle skruer er fastspændt, savhovedet er sikkert fastlåst på skinnen, og endestoppene er monteret).
- c) **Ophold dig principielt aldrig i den roterende savklinges skæreplan!** Anvend altid den korrekte savklingebeskyttelse (type BG til normalskæring, type BGF til planskæring).
- d) Ved hjørnesnit med delvis åbnet klingeafskærmning skal al betjening ske fra den side, der er lukket eller beskyttet med klingeafskærmningen, om nødvendigt skal operatøren træffe ekstra forholdsregler (afdækning, bræt, formflage).
- e) Det er kun tilladt at træde ind i fareområdet, f.eks. for at skifte savklinge eller fjerne en af klingeafskærmningens sidestykker, inddrivning af kiler, etc., når klingedrevet er frakoblet og klingens er standset. Tryk på nødstoppet, før du bevæger dig ind i farezonen.
- f) Berør ikke roterende dele. Sørg for, at håndgrebene er tørre, rene og fri for olie og fedt.
- g) Hold dig til de tilladte drevparametre og til de anbefalede vejledende værdier for savklingeomdrejningstal og fremføringshastighed i forbindelse med saveopgaver.
- h) Anvend kun savklinger, som opfylder kravene i henhold til EN 13236. Det er forbudt at anvende savklinger uden for det teknisk angivne diameterområde. Monter savklingerne i overensstemmelse med maskinens kørselsretning.
- i) Ved at anvende savklinger med lasersvejsede segmenter kan risikoen for afrivning af segmenter reduceres.
- j) Kontrollér før hver ibrugtagning af vægsaven flangen og savklingen for skader (f.eks. revner i klingekernen), og sørg for at affedte klingeholderen.
- k) Savklingen kan blive varm, husk derfor at bruge arbejdshandsker!
- l) Anvend til fastgørelse af skinnefødder og sikring af komponenter altid tilstrækkeligt dimensionerede befæstigelsesmaterialer (ankre, skruer, etc.)
- m) Brug af ikke-anbefalet originaltilbehør kan medføre personskader og beskadigelser. Anvend kun tilbehør, som anbefales i denne brugsanvisning.
- n) Ved brug af opstigningshjælp (stillads, stiger, etc.) er det vigtigt at sikre sig, at disse opfylder forskrifterne, ikke er beskadigede og opstilles korrekt.
- o) Operatøren skal sikre sig, at der ikke på noget tidspunkt under savningen opholder sig personer i fareområdet – dette gælder også for det område, der ikke kan ses umiddelbart, f.eks. på bagsiden af snittet. Om nødvendigt skal der opstilles afspærringer og posteres vagtpersonale.

5 Sikkerhedsanvisninger

- p) Vær hele tiden opmærksom. Hold øje med fremdriften i savningen, vandkølingen og arbejdsområdet og omgivelser. Brug ikke maskinen, hvis du er ukoncentreret.
- q) Der må ikke foretages ændringer på savsystemet!

5.7 Sikkerhedsanvisninger vedrørende transport

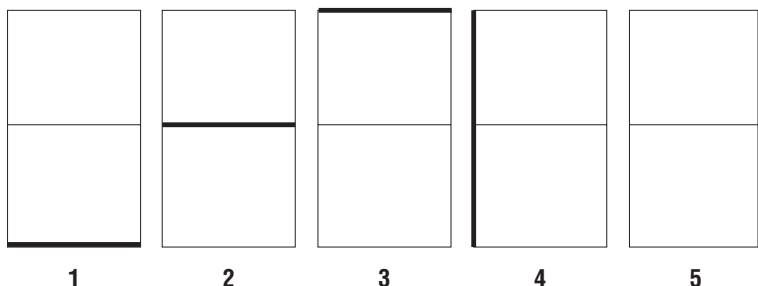
- a) Undgå at løfte og bære tunge laster. Anvend egnet løfte- og transportudstyr, og opdel om nødvendigt tunge laster på flere personer.
- b) Brug de greb, der er beregnet til transport. Sørg for, at håndgrebene er tørre, rene og fri for olie og fedt.
- c) Vær opmærksom på, at maskinen kan vælte. Anbring kun maskinen på plane, faste underlag.
- d) Sørg for at sikre savsystemet og systemets dele ved transport, så de ikke rutsjer rundt eller tabes ved en fejl.
- e) Transport af maskinen med kran må kun foretages med tilladt løfteudstyr i de dertil beregnede anhegningspunkter. Kontrollér før transport, at alle aftagelige dele er sikkert fastgjort eller fastlåst på transportvognen. Ophold dig aldrig under svævende laster.
- f) Væltningssfare! Skinner fra 1,5 meters længde kan få transportvognen til at vælte. Transportér ikke skinner fra 1,5 meters længde på transportvognen. En væltende transportvogn kan medføre personskader og materielle skader.
- g) Transportvognen er beregnet til transport af savsystemet og det angivne tilbehør og må ikke anvendes til andre transportformål.

6 Forberedelse af arbejdet

6.1 Planlægning af rækkefølgen af savsnit og optegning af snittene og fastgørelsesstederne

BEMÆRK

Sædvanligvis er de dele, der skal saves væk, markeret af ordregiveren. Ved en smart placering af skinnefødderne er det muligt at lægge savsnittene i en rationel rækkefølge.



Eksemplarisk fremgangsmåde for dørudskæring med delingsnit

Om nødvendigt skal den maksimale betonblokvægt tilpasses de foreliggende omstændigheder ved hjælp af delingsnit (f.eks. den maksimalt tilladte belastning af gulvet, løfteudstyrets bæreevne, dørdimensioner).

Anvend egnede stålkiler og afstivninger for at fiksere den gennemskårne beton.

6.2 Strømforsyning / sikring

FORSIGTIG

Kontrollér, at den elektriske tilledning på byggepladsen, hvad enten den kommer fra elnettet eller en generator, altid er forsynet med jordleder og fejlstrømsrelæ, og at den er tilsluttet til disse.

Sørg for, at tilledningen på stedet er sikret på følgende måde:

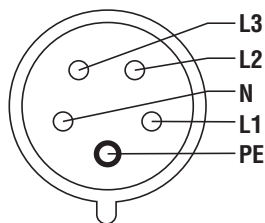
Spændingsvariant 3 × 380 ... 400 V

Sikring	16 A
Fejlstrømsrelæ (FI-relæ)	Type A 30 mA
Nødvendig generatoreffekt	Min. 20 kVA ved 16 A

6 Forberedelse af arbejdet

6.3 Strømforsyning / netstik

Tilslutningsdiagram



L1	Fase 1
L2	Fase 2
L3	Fase 3
N	Neutralleder (anvendes ikke af saven og ikke forbundet)
PE	Beskyttelsesleder (jord)

Spændingsvariant	3 × 400 V
Tilslutningsdiagram	3~ + N + PE - 16 A

BEMÆRK

Hvis enkelte faser (L1, L2, L3) mangler, eller der ikke er nogen netspænding, vises dette på fjernbetjeningen.

6.4 Forlængerledning / ledningstværsnit

Vær opmærksom på, at der kun må anvendes godkendte forlængerkabler med tilstrækkeligt ledertværsnit i anvendelsesområdet, da kablet ellers kan blive varmt.

Ledertværsnit skal ifølge EN 61029-1 være mindst 1,5 mm² for 16 A (ledertværsnit = tværsnitsfladen for den enkelte leder).

Mindre ledertværsnit og lange ledninger medfører spændingsfald og eventuelt nedsat effekt.

Sørg for, at forlængerledningen under drift af den elektriske vægsav ikke er rullet op på en kabeltromle.

6.5 Kølevandstilslutning

Ved en vandtemperatur på 25 °C kræves kun ca. 2 l/min til køling af savhovedet.

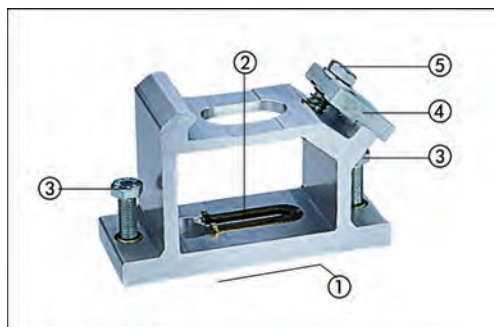
Hvis køleeffekten er for lav, aktiveres beskyttelsesfrakoblingen på maskinen.

Anvend altid rent kølevand.

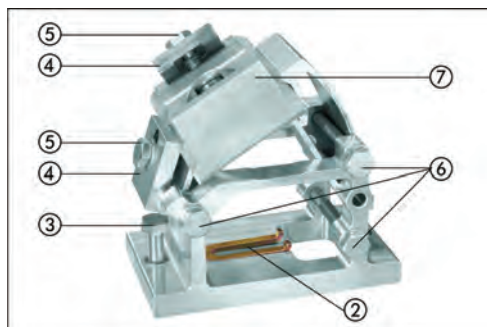
Ved lavt ledningstryk skal der anvendes en kontraventil ved vandtilslutningen for at forhindre en eventuel forurening af vandforsyningen.

7 Montering af anlægget

7.1 Skinnefødder



Skinnefod til normalskæring



Skinnefod til vinkelskæring og smigskæring

- ① Støtteflade
- ② Slagankeråbning til montering af skinnefod
- ③ Nivellerskruer
- ④ Klemlade til skinnefastgørelse
- ⑤ Klemkrue til skinnefastgørelse
- ⑥ Klemkrue til skråstilling
- ⑦ Klemlade til smigskæring

7.2 Montering af skinnefødder

ADVARSEL

Anvend den type dyvler, som passer til det aktuelle underlag, og overhold dyvelproducentens monteringsanvisninger.

FORSIGTIG

Hvis de viste skinnefødsafstande ikke overholdes, medfører det forskudte snit, hvilket i ekstreme tilfælde kan medføre, at fastgørelsen brister.

FORSIGTIG

En tilstrækkeligt dimensioneret fastgørelse af savsystemet, der passer til underlaget, er en grundlæggende forudsætning for effektivt og sikkert arbejde.

ADVARSEL

Hilti slaganker M12 egner sig normalt til fastgørelse af udstyret i beton uden revner. Alligevel kan en alternativ fastgørelse blive nødvendig under bestemte betingelser. I tilfælde af spørgsmål vedrørende sikker fastgørelse bedes du kontakte Teknisk service hos Hilti.

ADVARSEL

Dyvlen HKD-D M12 egner sig ikke til brug på nedbrudt beton, murværk, kunst- eller natursten eller lignende.

7 Montering af anlægget

BEMÆRK

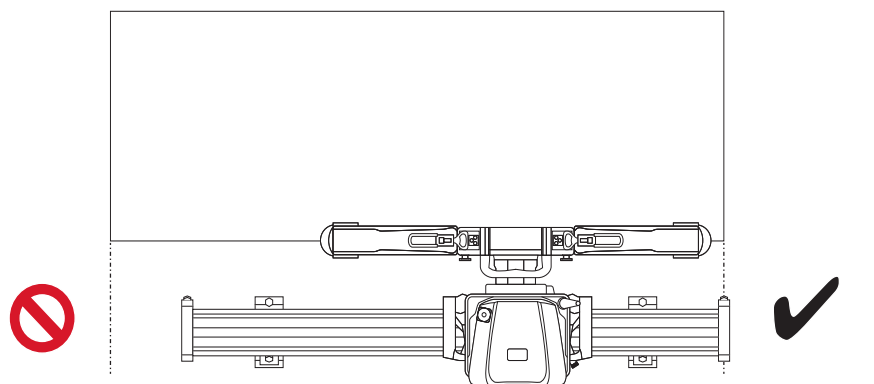
Anvend skinnefoden DS-RFP-L til vinkelskæring og smigskæring.

BEMÆRK

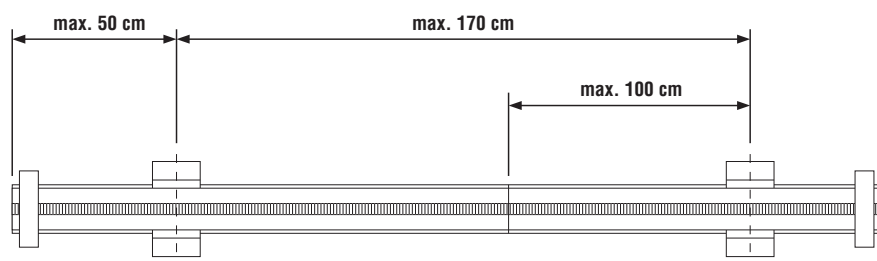
Ved skinnemonteringen skal du være opmærksom på, at det skinneområde, som begrænses af endestoppene, er frit mindst indtil snitafslutningerne.

I modsat fald kan savhovedet blive standset af endestoppet, og savningen kan blive afbrudt.

Afstande fra skinneender, afslutninger af snit, skinnefødder og dyvler

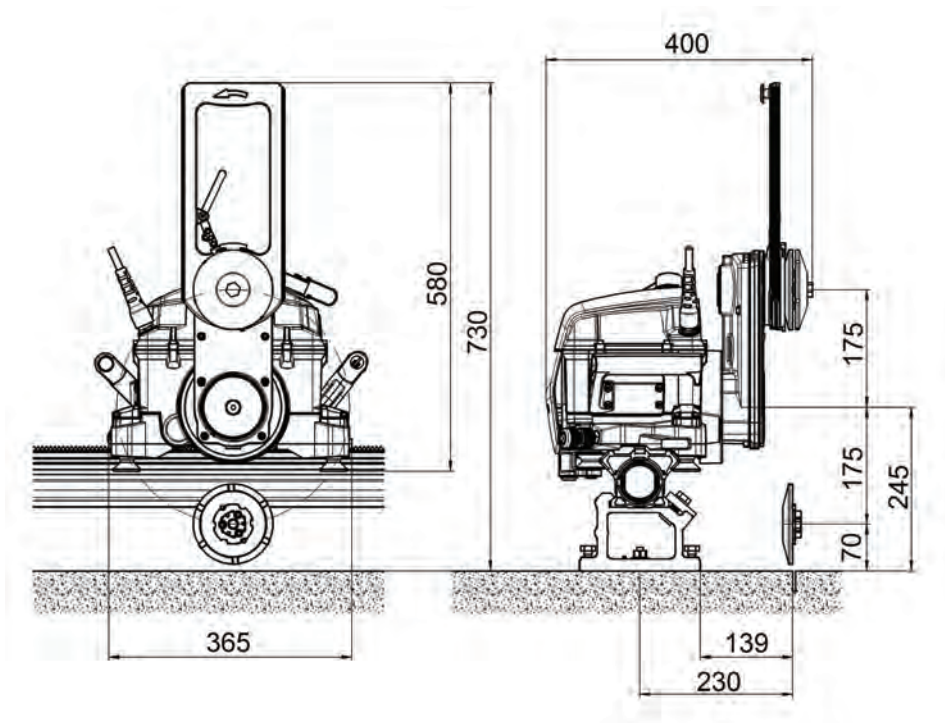


Skinners ender skal rage længere ud end enden af snittet

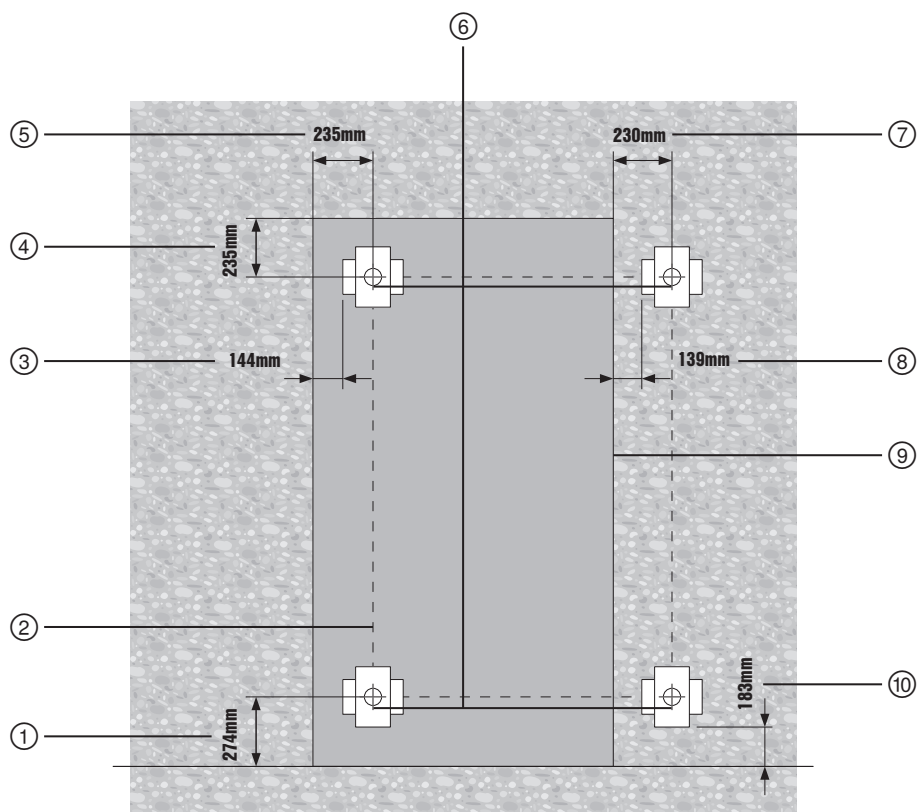


Maksimal afstande mellem skinnefødder og skinneender eller forbindelsessteder

7 Montering af anlægget



Hoveddimensioner for savhovedet DST 10-CA (i mm)



Dyvelafstande og skinnefødder til snittet

7 Montering af anlægget

- ① Dyvelafstand fra bunden ved plansnit
- ② Dyvellinjer
- ③ Skinnefodsafstand fra skærekant (med savklinge)
- ④ Dyvelafstand fra skærekant (med savklinge)
- ⑤ Dyvelafstand fra skærekant (med savklinge)
- ⑥ Dyvelpositioner med skinnefod; kan anvendes til vandrette og lodrette snit takket være mulighed for at dreje 90°
- ⑦ Skinnefodsafstand fra skærekant (uden savklinge)
- ⑧ Dyvelafstand fra skærekant (uden savklinge)
- ⑨ Planlagt snit (f.eks. døråbning)
- ⑩ Skinnefodsafstand fra bunden ved plansnit

1. Markér slagankerhullet til montering af skinnefod

BEMÆRK Skinneføddernes afstand må være maks. 50 cm fra skinneende og maks. 100 cm til skinnestødet. Afstanden mellem to skinnefødder må ikke være over 170 cm.

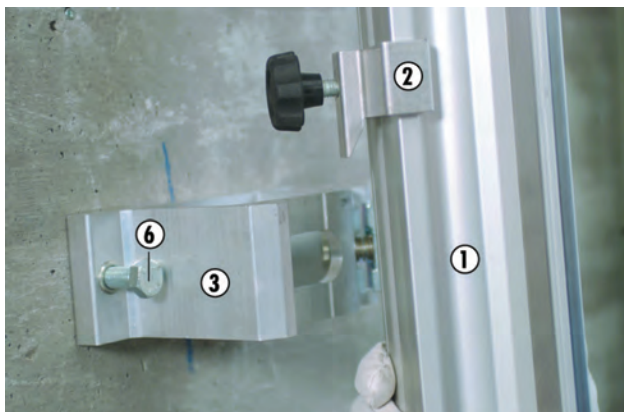
2. Bor hul til slagankret (dybde og diameter i henhold til producenten af slagankre)
3. Rengør huller for borestøv.
4. Isæt slaganker (f.eks. Hilti HKD-D M12), og slå det ind med et egnet slagværktøj.
5. Skru monteringskruerne 8.8 med brystmøtrik (indhold tilbehørskuffert) helt i med hånden.



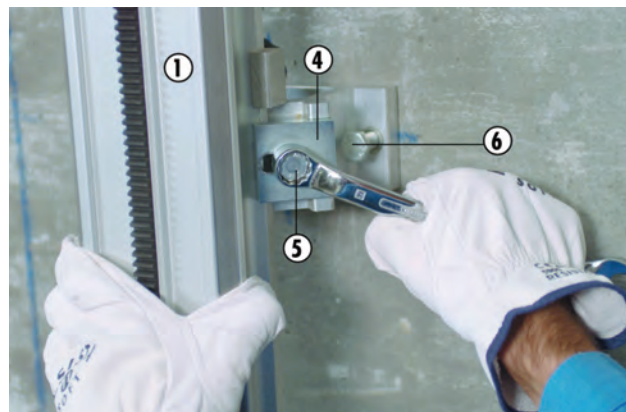
6. Sæt skinnefoden på, juster den, og spænd brystmøtrikken let.

BEMÆRK Nivelleringskruerne må ved monteringen ikke rage frem ved fodens støtteflade.

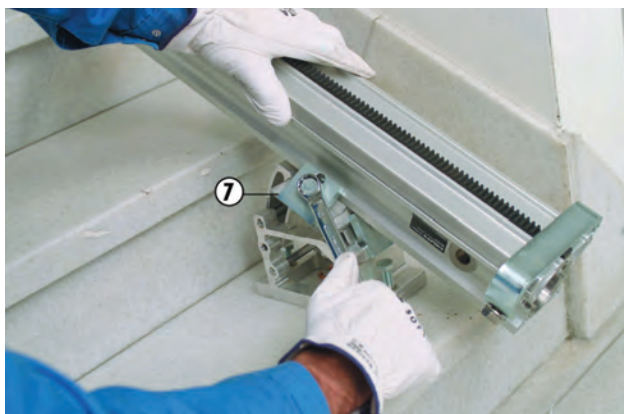
7.3 Montering af skinne



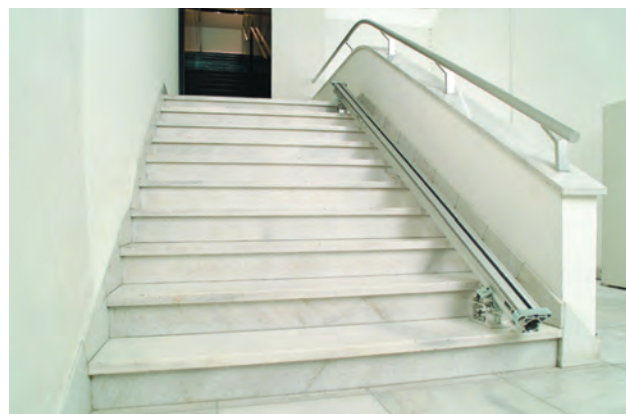
Skinnefodsmontering med standardskinnefod



Skinnefodsmontering med standardskinnefod



Skinnefodsmontering med vinkel- og smigskæringsfod



Skinnefodsmontering med vinkel- og smigskæringsfod

- ① Skinne
- ② Klemstykke
- ③ Skinnefod
- ④ Klemlade til skinnefastgørelse
- ⑤ Klemskrue til skinnefastgørelse
- ⑥ Nivellerskruer
- ⑦ Klemlade til smigskæring

BEMÆRK

Klemmestykke kan ikke anvendes til skinnefoden beregnet til vinkelskæring.

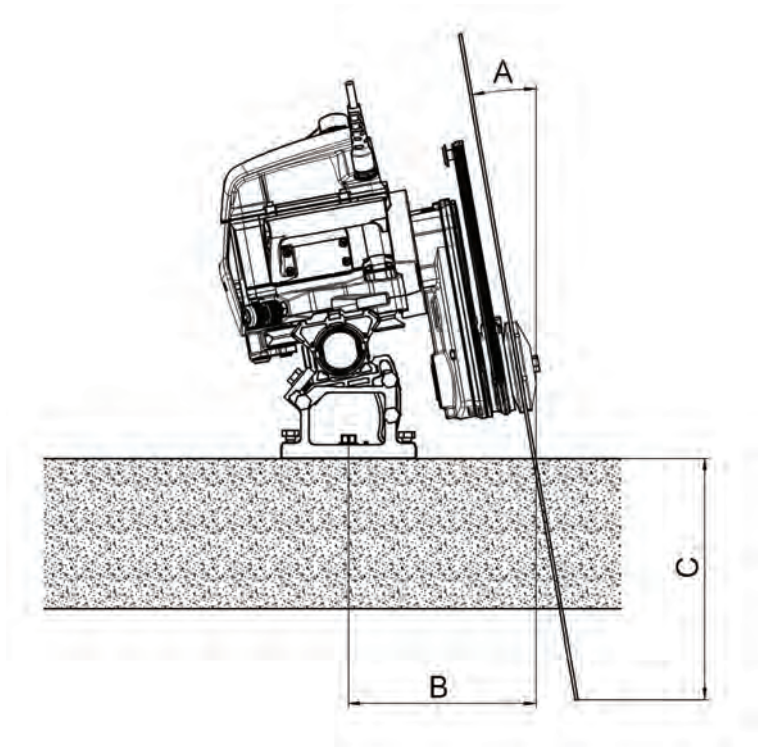
1. Monter klemmestykke på skinnen.
2. Hægt skinnen med monteret klemmestykke på skinnefoden, og luk klemladerne.
3. Juster skinnefoden i en ret vinkel i forhold til skinnen, og spænd klemladerne fast.
4. Udlign eventuelle niveauforskelle ved hjælp af nivelleringskruer.
5. Indstil skæreeafstanden, og spænd monteringskruerne fast.

BEMÆRK Vær i den forbindelse opmærksom på de foreskrevne afstande mellem skinnefødder og det planlagte snit.

7 Montering af anlægget

6. Monter endestop i begge ender af skinnen.

7.3.1 Indstillingsmål til vinkelskæring



A	B	C			
		(Ø) 600 mm	(Ø) 700 mm	(Ø) 800 mm	(Ø) 900 mm
0°	23,0 cm	23,0 cm	28,0 cm	33,0 cm	38,0 cm
5°	23,8 cm	19,9 cm	24,9 cm	29,9 cm	34,9 cm
10°	24,8 cm	17,1 cm	22,0 cm	26,9 cm	31,8 cm
15°	26,0 cm	13,9 cm	18,8 cm	23,7 cm	28,5 cm
20°	27,6 cm	10,8 cm	15,5 cm	20,2 cm	24,9 cm
25°	29,5 cm	7,5 cm	12,0 cm	16,5 cm	21,1 cm
30°	31,8 cm		8,3 cm	12,7 cm	17,0 cm
35°	34,6 cm			8,6 cm	12,7 cm
40°	38,1 cm				8,3 cm

7 Montering af anlægget

7.4 Forlængning af skinnen

BEMÆRK

Til lange snit kan skinner sættes sammen til en længere skinne ved hjælp af konusforbindelsen og excenterboltene.



- ① Skinne
- ② Konusforbindelse
- ③ Excenterbolt
- ④ 1/2" firkantnøgle
- ⑤ Indvendig konus

1. Rengør indvendig og udvendig konus.
2. Indsæt konussen, og fastgør den med excenterboltene.
3. Sæt skinnen på konussen, og fastgør excenterboltene.
4. For at løsne forbindelsen skal excenterboltene drejes mod uret og konussen presses ud.

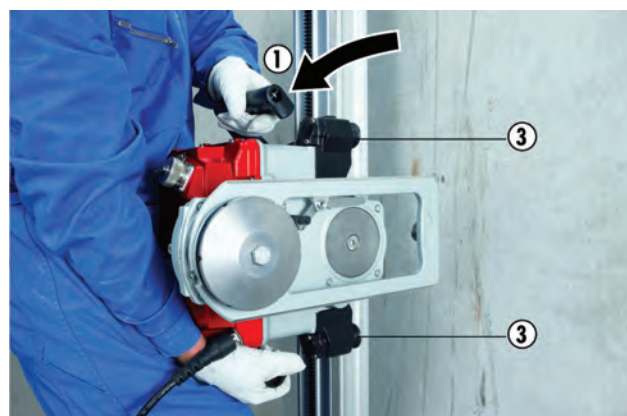
7.5 Montering af savhoved

FORSIGTIG

Det er vigtigt, at du holder godt fast i savhovedet, før du frigør savhovedet.

BEMÆRK

Til planskæring skal planskæringsflangen DS-FCA-110 monteres på savhovedet!



7 Montering af anlægget

- ① Klemgreb med integreret frigøringstast
- ② Afbryder
- ③ Styrerulle
- ④ Styreflade

1. Tryk på frigøringstasten ②, pres klemgrebet ① ned, og bring det i indgreb i den nederste position.
BEMÆRK Afbryd monteringen af savhovedet, hvis klemgrebet ikke kan låses fejlfrit i åben eller lukket position.
2. Sæt savhovedet på den monterede skinne.
3. Kontrollér, at styrerullerne ③ befinder sig i den rigtige position.
BEMÆRK Styrefladerne ④ er placeret midt på styrerullerne.
4. Tryk på frigøringstasten ②, og træk klemgrebet ① op, indtil det er i indgrebsposition.
5. Før du slipper, skal du kontrollere styrerullernes ③ position på skinnen, og at klemgrebet er korrekt i indgreb (bevæg klemgrebet frem og tilbage).

7.6 Indstilling af holder til klingeafskærmning



- ① Holder til klingeafskærmning
- ② Lukning uden brug af værktøj

1. Indstil holderen til klingeafskærmningen ① i den ønskede position (45°/90°/135°).
2. Tryk let på grebet ②, og drej samtidig på holderen til klingeafskærmningen, indtil du kan mærke, at den går i indgreb. Luk derefter grebet over dødpunktet.
3. Du låser op ved at åbne grebet ② i modsatte retning.

7.7 Tilslutning af netledning, fjernbetjeningsledning og kølevandsslange

FORSIGTIG

Når kablet skal trækkes ud af stikkontakten, skal du altid trække i stikket, ikke i kablet. Luk omgående beskyttelseskapperne.

FORSIGTIG

Kontrollér, at stikdåser og stik er rene og i fejlfri stand, så beskadigelser undgås, og afhjælp eventuelle fejl samt fjern snavs før tilslutning.

7 Montering af anlægget

FORSIGTIG

Undgå snoede ledninger, og træk dem, så stikforbindelserne ikke ligger i vand, og ledningerne frit kan følge savhovedet uden trækbelastninger.



- | | |
|---|--|
| ① | Indgang til fjernbetjeningskabel |
| ② | Tilslutning til kølevandsslange |
| ③ | Beskyttelseskapper til indgange og stik |
| ④ | Sikkerhedsovløber |
| ⑤ | Netledning |
| ⑥ | Antenne |
| ⑦ | Standbylampe |
| ⑧ | Markering til positionsbestemmelse (til Cut Assist) |
| ⑨ | Afstand til afslutningen af snittet i minus-retning (til Cut Assist) |
| ⑩ | Afstand til afslutningen af snittet i plus-retning (til Cut Assist) |

1. Tilslut kølevandsslangen
2. Slut netkablet til strømkilden
3. Hvis du ønsker at arbejde trådløst, skal du tilkoble fjernbetjeningen nu
BEMÆRK Hvis du ønsker at arbejde med fjernbetjeningskablet, skal du desuden udføre følgende trin:

7 Montering af anlægget

4. Fjern beskyttelseskapperne for at tilslutte fjernbetjeningskablet
5. Juster stikket, og tryk det helt ind uden større kraftanstrengelse
6. Luk sikkerhedsmøberen, og bring den i indgreb
7. Tænd fjernbetjeningen

7.8 Montering af savklinge

BEMÆRK

I forbindelse med planskæring skal planskæringsflangen DS-FCA-110 og planskæringsbeskyttelsen (fås som ekstratilbehør) anvendes.

Anvend altid kun den originale Hilti-skruer (stål kvalitet 10.9) som central klæmskrue.

Kontrollér hver gang før ibrugtagning af vægsaven flangen og savklingen for skader, revner og misfarvning på grund af overophedning, og rengør savklinger, som er fulde af olie eller fedt.



- | | |
|---|------------------------------------|
| ① | Savklinge |
| ② | Centrerings- og holdeflange |
| ③ | Klinge flange |
| ④ | Klæmskrue |
| ⑤ | Huller til planskæringsfastgørelse |

1. Sæt savklingen ① på savarmens drevnav med korrekt rotationsretning.
2. Sæt klinge flangen ③ på, og spænd monteringskruen let.
3. Juster savklingen ①, så hullerne til planskæringsfastgørelsen ⑤ kommer til at ligge mellem vandnoterne.
4. Spænd klæmskruen ④ godt med en ringnøgle str. 19 (110 Nm).

7.9 Montering af klingeafskærmning

BEMÆRK

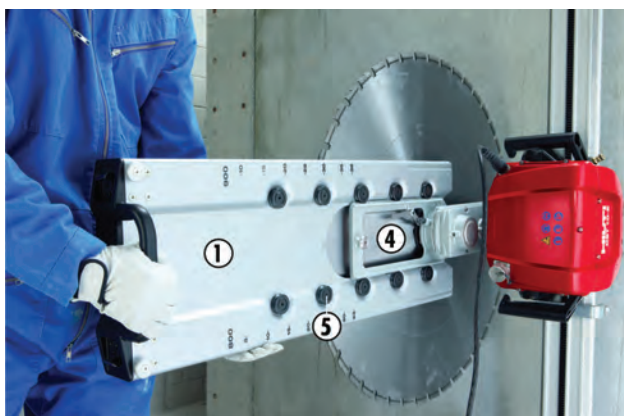
Hvis det som følge af specielle, lokale forhold ikke er muligt at anvende klingeafskærmningen, skal det omkringliggende område sikres for udslyngende genstande ved hjælp af særlige foranstaltninger, f.eks. afspærring af arbejdsområdet med forskallingsbrædder.

I forbindelse med planskæring skal planskæringsflangen DS-FCA-110 og planskæringsbeskyttelsen (fås som ekstratilbehør) anvendes.

Hold klingeafskærmningen ren, og rengør den regelmæssigt efter brug for at sikre dens funktion.

FORSIGTIG

Fjern kun sidestykket før det umiddelbare hjørnesnit!



- ① Mellemstykke til klingeafskærmning
- ② Sidestykke til klingeafskærmning
- ③ Metalkrog
- ④ Holder til klingeafskærmning
- ⑤ Styreruller
- ⑥ Spændebøjle
- ⑦ Spændeknast
- ⑧ Spændegummistykke

7 Montering af anlægget

1. Sæt klingeafskærmningens mellemstykke ① eller hele klingeafskærmningen på holderen til klingeafskærmningen ④.
2. Sæt begge metalkroge ③ på klingeafskærmningens sidestykke ② i klingeafskærmningens mellemstykke ①, og fastgør derefter med spændebojlen ⑥.
3. Fastgør klingeafskærmningen på klingeafskærmningsholderen med spændegummistykket ⑧ på spændeknasten ⑦.
4. For at fjerne sidestykket ② skal du løsne spændebojlen ⑥ og tage den ud.

8 Ibrugtagning

8.1 Kontrol før savearbejdets begyndelse

- Forberedelserne på byggepladsen er gennemført (afstivninger, opsamling af vand etc.).
- Farlige områder foran og bag ved den bygningsdel, der skal saves i, er sikret og afspærret. Der befinder sig ikke nogen personer i det farlige område.
- Strøm og vand er tilsluttet. Strømforsyningen er jordet og forsynet med fejlstrømsrelæ. Vandet befinder sig i det tilladte trykområde.
- Skinnefødderne og skinnen er justeret korrekt og fastgjort; alle skruer og møtrikker er fastspændte.
- Savhovedet er monteret korrekt på skinnen (uden slør), og låsegrebet er i indgreb. Kontrollér, at låsegrebet er korrekt i indgreb, ved at bevæge grebet frem og tilbage.
- Savklingen er monteret i korrekt rotationsretning, og savklingeflangens monterings-skrue eller de 6 undersænkskrue (ved planskæring) er fastspændte.
- Klingeafskærmningen og endestoppene er monteret og fastgjort.
- Fjernbetjeningen er trådløst forbundet med savhovedet eller via fjernbetjeningskablet.
- Nødstopet på fjernbetjeningen fungerer, er frigjort og kvitteret.
- Fjernbetjeningen befinder sig inden for rækkevidde.
- Standbylampe på savhovedet lyser.
- Sikkerhedsforanstaltningerne er overholdt.
- **Du har læst brugsanvisningen til fjernbetjeningen og gjort dig fortrolig med betjeningen.**

8.2 Retningslinjer og vejledende værdier

Forsnit

Det første snit kalder man forsnittet. Det skal altid foretages med trukket savearm.

Alt efter underlaget - hårdt, blødt eller murværk - ligger skæredybden ved forsnittet omkring 4 cm.

BEMÆRK

Ved forsnittet skal der altid saves med nedsat fremføringshastighed (f.eks. 60%). På den måde sikres et lige snit, der ikke skrider.

Følgesnit

Følgesnit kan udføres med fuld fremføringshastighed (100%) med trukket eller med skubbet savearm.

Skæredybden afhænger meget af underlaget. Det anbefales at arbejde med skæredybder på 5 til 9 cm.

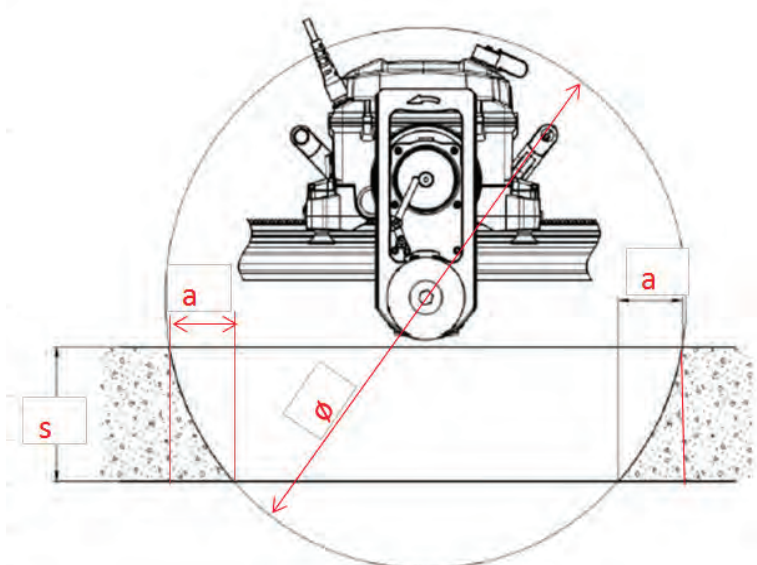
FORSIGTIG

Hvis savhovedet fremføres i længderetning med ikke-roterende savklinge i savsporet, kan saven blive beskadiget, hvis den kører mod savsporets kant.

Drej altid en ikke-roterende savklinge ud af savsporet, før du bevæger savhovedet.

8 Ibrugtagning

8.3 Overlappende snit og restafstande



s Komponenttykkelse

a Restafstand

Ø Klingediameter

Overlappende snit og restafstanden afhænger af væggens tykkelse og savklingens diameter.

Overlappende snit og restafstand

s	a			
	(Ø) 660 mm	(Ø) 710 mm	(Ø) 810 mm	(Ø) 910 mm
120 mm	53 mm	48 mm	41 mm	36 mm
130 mm	60 mm	55 mm	47 mm	41 mm
140 mm	68 mm	62 mm	53 mm	46 mm
150 mm	77 mm	69 mm	59 mm	51 mm
160 mm	86 mm	78 mm	66 mm	57 mm
170 mm	96 mm	86 mm	73 mm	63 mm
180 mm	107 mm	96 mm	80 mm	69 mm
190 mm	119 mm	106 mm	88 mm	76 mm
200 mm	133 mm	118 mm	97 mm	83 mm
210 mm	148 mm	130 mm	106 mm	91 mm
220 mm	165 mm	143 mm	116 mm	99 mm
230 mm	185 mm	158 mm	127 mm	107 mm
240 mm	209 mm	175 mm	138 mm	117 mm
250 mm	242 mm	194 mm	151 mm	126 mm
260 mm		217 mm	164 mm	136 mm
270 mm		246 mm	179 mm	147 mm

s	a			
	(Ø) 660 mm	(Ø) 710 mm	(Ø) 810 mm	(Ø) 910 mm
280 mm		289 mm	195 mm	159 mm
290 mm			213 mm	171 mm
300 mm			234 mm	185 mm
310 mm			259 mm	199 mm
320 mm			290 mm	215 mm
330 mm			335 mm	233 mm
340 mm				252 mm
350 mm				275 mm
360 mm				301 mm
370 mm				334 mm
380 mm				382 mm

BEMÆRK

I tilstanden Cut Assist udføres kun overlappende snit til længden af overlappende snit med lige højre kant.

Aflæsningseksempel: Ved en savklingediameter [Ø] på 810 mm og en vægtykkelse [s] på 280 mm udgør restafstanden eller det overlappende snit [a] 195 mm. Dette snit med overlap kan kun foretages i manuel tilstand.

8.4 Afmontering af saveanlæg

FORSIGTIG

Det er vigtigt, at du holder godt fast i savhovedet, før du frigør savhovedet.

FORSIGTIG

For at undgå beskadigelser skal du frakoble savklingedrevet og længde- / nedsænkingsfremføringen, før du afbryder strømforsyningen.

FORSIGTIG

For at undgå beskadigelser skal anlæggets kølekredsløb gennemblæses, når der er risiko for frost.

1. Sving savarmen i 90° position, sluk maskinen, træk strømledningen ud.
2. Fjern fjernbetjeningen, og tildæk stik og dåser med beskyttelseskapper.
3. Tag vandslangen af savhovedet, og rengør klingeafskærmningen, savhovedet og skinnesystemet.
4. Afmonter og rengør klingeafskærmning og savklinge.
5. Afmonter og rengør savhoved og skinnesystem.
6. Læg savhoved, skinnesystem, tilbehør og klingeafskærmning på transportvognen, og fastgør dem.

8 Ibrugtagning

7. Rengør ledning og slange, vikl dem op, og fastgør dem på transportvognen.

8.5 Gennemblæsning af anlæggets kølekredsløb ved risiko for frost



1. Sæt blæseadapteren på slangen til pumpen.
2. Slut pumpen til savhovedet vandtilslutning.
3. Blæs savhovedet igennem med mindst 8 pumpeslag, indtil der ikke længere strømmer vand ud.

9 Service og vedligeholdelse

9.1 Funktionskontrol

Følgende systembestanddele skal undersøges for synlige mangler gennem regelmæssige funktionskontroller og visuelle kontroller for at forebygge risici:

- Savhovedets hus og fjernbetjening
- Savklinge og flange
- Fjernbetjeningens nødstop
- Betjeningselementer
- Displays
- Tætninger
- Kabel
- Klingeafskærmning
- Bærersystem

9.2 Vedligeholdelse

Komponenter	Aktivitet	dagligt	ugentligt
Skinnefod	Kontrollér støtte- og klemflader, og rengør dem om nødvendigt	●	
	Kontrollér, at gevindet er letkørt, og rengør om nødvendigt		●
Skinne	Kontrollér støtte- og funktionsflader, og rengør dem om nødvendigt	●	
	Kontrollér tænder for beskadigelse og slid, og udskift skinnen om nødvendigt		●
	Kontrollér konus for tilsmudsning, og rengør og smør om nødvendigt	●	
Klingeafskærmning	Kontrollér og rengør indvendige og udvendige flader, fjern fastsiddende saveslam	●	
	Kontrollér, at styrerullerne er letkørte, og rengør eller udskift dem om nødvendigt		●
	Kontrollér spændegummistykkernes tilstand, og udskift dem om nødvendigt	●	
	Kontrollér spændebøjlsens tilspænding, og efterspænd om nødvendigt sekskantskruen	●	
Savhoved	Kontrollér, at låsemekanismen går sikkert i indgreb, og få den om nødvendigt repareret	●	
	Kontrollér styrerullernes letkørthed og slør, og indstil eller få dem repareret om nødvendigt		●

9 Service og vedligeholdelse

Komponenter	Aktivitet	dagligt	ugentligt
Savhoved	Kontrollér, at stikforbindelserne er rene, og om de er beskadigede. Blæs dem om nødvendigt igennem med trykluft, eller få dem udskiftet	●	
	Kontrollér kablerne for beskadigelse, og få dem udskiftet om nødvendigt	●	
	Kontrollér savklingeeflange og klemskrue, og rengør eller udskift om nødvendigt	●	
	Kontrollér savhovedet for ikke-korrekt olie- og vandlækage, og få det om nødvendigt repareret		●
	Kontrollér vandgennemstrømningen, og udskift om nødvendigt filtret ved vandtilførslen		●
Vandslange	Kontrollér, at stikforbindelserne er rene, lette at betjene og tætte. Rengør og smør (smørespray) dem om nødvendigt	●	
	Kontrollér slangen for tæthed		●
Kabel / stik	Kontrollér, at stikforbindelserne er rene, letkørte og intakte. Blæs dem om nødvendigt igennem med trykluft, eller få dem udskiftet	●	
	Kontrollér, at kablerne er intakte. Udskift dem om nødvendigt	●	
Transportvogn	Kontrollér dæktryk (2,1 bar eller 30 PSI)		●
Værktøjssæt	Kontrollér, at alle dele foreligger		●

9.3 Rengøring

FORSIGTIG

Det er ikke tilladt at anvende højtryksrensere til rengøring af savhoved, fjernbetjening og ledninger! Indtrængende vand kan medføre funktionsfejl og beskadigelser.

FORSIGTIG

Ved anvendelse af olie eller lign. i støbeforskallingen (forhindrer betonen i at sætte sig fast) er det vigtigt at kontrollere, at produktet ikke indeholder opløsningsmidler.

FORSIGTIG

Opløsningsmiddelholdige produkter kan angribe tætninger og dele på huset og på den måde medføre skørhed.

1. Afbryd strømforsyningen.
2. Rengør alt udstyret før arbejdsophør og længere pauser.
3. Undgå, at fastsiddende snavs tørrer ind.
4. Ved rengøringen er det vigtigt især at være opmærksom på funktionsflader, gevind, koblinger, tænder, stødflader mellem bevægelige dele, sikkerheds- og betjeningsanvisninger samt betjeningselementer.
5. Luk alle stik og koblinger.
6. Rengør savhoved, skinnerystem, klingeafskærmningssystem og transportvogn med en mellemhård børste og vand.

9.4 Justering af styreruller

Hvis styrerullerne har slør, kan de justeres:



1. Læg skinnen på jorden, og fastgør saven på den.
2. Løsn styrerullens låsemekanisme.



3. Sæt excenteren let i rulleakslen, indtil rullen hviler på skinnen.
4. Luk styrerullens låsemekanisme igen.
BEMÆRK Rullen skal stadig kunne drejes med hånden.
5. Gentag samme procedure med den anden rulle.

9 Service og vedligeholdelse

9.5 Gennemførelse af reparationer

FORSIGTIG

Maskinen må kun betjenes, serviceres og repareres af personale, der er autoriseret og instrueret af Hilti. Dette personale skal i særdeleshed informeres om de potentielle farer, der er forbundet med brugen af denne maskine.

FORSIGTIG

Reparationer på elektroniske komponenter må kun foretages af uddannede elektrikere.

FORSIGTIG

Åbn ALDRIG maskinens dæksel på byggepladsen!

9.6 Serviceintervaller

Vi anbefaler, at maskinen for hver 200 driftstimer bliver kontrolleret af Hiltis serviceafdeling. På den måde sikrer du, at maskinen altid er klar til drift, og forebygger store følgeomkostninger.

BEMÆRK

På fjernbetjeningen kan du få vist de tilbageværende timer indtil næste service.

10 Fejlsøgning

10.1 Fejlårsager uden fejlvisning og muligheder for fejlafhjælpning

Fejl	Mulig årsag	Afhjælpning
Udskridende skæring	Utilstrækkelig savklingspænding	Kontrollér spændingen / udskift klinge
	Savklingen er sløv	Kontrollér specifikation / udskift klinge
	Intet eller ujævnt forsnit	Overhold vejledende værdier
	Styreruller har "slør"	Kontrollér slør / juster ruller / udskift ruller eller skinner
	Skinnefastgørelse løs	Kontrollér fastgørelse / foretag udbedring
	Skinnen vrider sig	Montering af ekstra skinnefødder
Lav saveeffekt	Savklingspecifikation uegnet	Kontrollér specifikation; skift specifikation om nødvendigt
	Tilspændingsdybde for stor	Kontrollér tilspænding; reducer om muligt
	Fremføringshastighed for lav	Kontrollér indstillingen; forøg om muligt
	Effektreduktion pga. udskridende skæring	Se "Udskridende skæring"
	Effektreduktion pga. høj armeringsandel	Kontrollér armeringsandel; skift skæreposition om muligt
	Savklingeomdrejningstal for højt eller for lavt	Kontrollér omdrejningstal; forøg eller reducer om muligt

11 Bortskaffelse

11 Bortskaffelse



Størstedelen af de materialer, som anvendes ved fremstillingen af Hilti-produkter, kan genvindes. Materialerne skal sorteres, før de kan genvindes. I mange lande findes der allerede ordninger, hvor Hilti samler sine brugte produkter ind til genbrug. Yderligere oplysninger får du hos Hilti-kundeservice eller din lokale Hilti-konsulent.



Kun for EU-lande

Maskiner må ikke bortskaffes som almindeligt affald!

I henhold til Rådets direktiv om bortskaffelse af elektriske og elektroniske produkter og gældende national lovgivning skal brugte maskiner indsamles separat og bortskaffes på en måde, der skåner miljøet mest muligt.

Bortskaffelse af bore- og saveslam

BEMÆRK

Ud fra et miljømæssigt synspunkt er det problematisk at udlede saveslam i vandløb eller kloakker uden forudgående behandling.

Ud over den nedenstående anbefalede forbehandling skal de gældende nationale bestemmelser overholdes ved bortskaffelse af bore- og saveslam. Kontakt kommunen for at få yderligere oplysninger.

Vi anbefaler følgende forudgående behandling:

1. Bore- eller saveslammet skal opsamles, f.eks. med et sugeaggregat.
2. De fine partikler i bore- og saveslammet skal separeres fra vandet ved bundfældning (f.eks. ved at lade det stå eller ved at tilsætte flokkuleringsmidler).
3. Den faste andel af bore- eller saveslammet skal bortskaffes på en affaldsstation.
4. Vandet fra bore- eller saveslammet skal neutraliseres, før det kan ledes ud i kloaksystemet (f.eks. ved at tilsætte store mængder vand eller andre neutraliseringsmidler).

12 Producentgaranti - Produkter

Hvis du har spørgsmål vedrørende garantibetingelserne, bedes du henvende dig til din lokale HILTI-partner.

13 EF-overensstemmelseserklæring (original)

13 EF-overensstemmelseserklæring (original)

Betegnelse:	Elektrisk vægsav
Typebetegnelse:	DST 10-CA
Generation:	01
Produktionsår:	2014

Vi erklærer som eneansvarlige, at dette produkt er i overensstemmelse med følgende direktiver og standarder: indtil 19. april 2016: 2004/108/EF, fra 20. april 2016: 2014/30/EU, 1999/5/EF, 2006/42/EU, 2011/65/EU, EN 300 328 V1.8.1, EN 301 489-1 V1.9.2, EN 301 489-17 V2.2.1, EN 15027, EN 60204-1, EN ISO 12100.

Denne maskine er i overensstemmelse med den gældende standard, forudsat at kortslutningseffekten S_{SC} på tilslutningspunktet på kundens anlæg med det offentlige lysnet er større end eller lig med 3,2 MVA. Det er installatørens eller driftsherrens ansvar at sikre, om nødvendigt i samråd med elforsyningsselskabet, at maskinen kun sluttes til et tilslutningspunkt med en S_{SC} -værdi, som er større end eller lig med 3,2 MVA.

Hilti Corporation, Feldkircherstrasse 100, FL-9494 Schaan



Paolo Luccini

Head of BA Quality and Process Management
Business Area Electric Tools & Accessories
06/2015



Johannes Wilfried Huber

Senior Vice President
Business Unit Diamond
06/2015

Teknisk dokumentation ved:

Hilti Entwicklungsgesellschaft mbH
Zulassung Elektrowerkzeuge
Hiltistrasse 6
86916 Kaufering
Deutschland



Hilti Corporation

LI-9494 Schaan

Tel.: +423/234 21 11

Fax: +423/234 29 65

www.hilti.com

