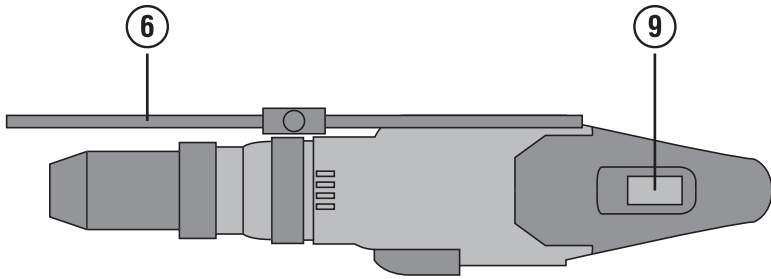
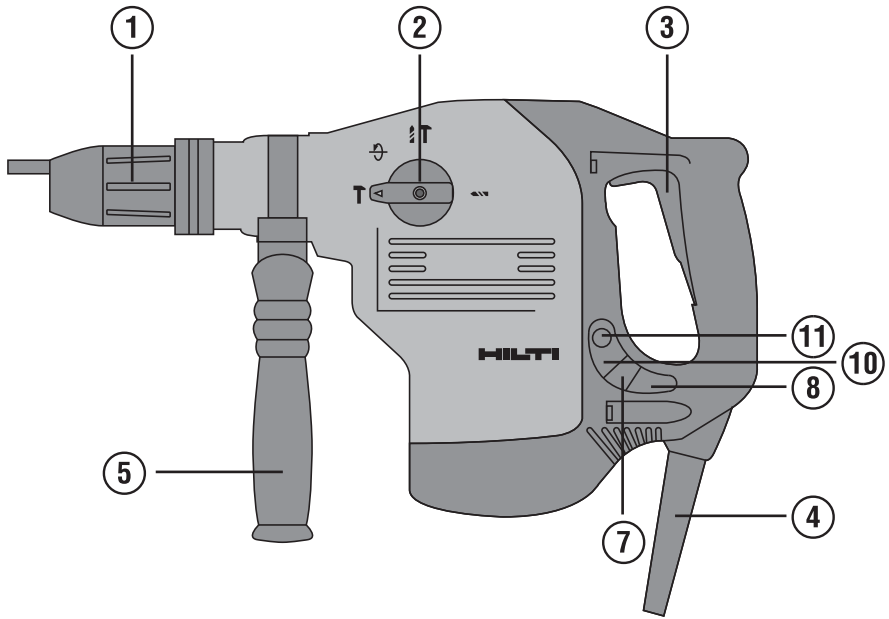


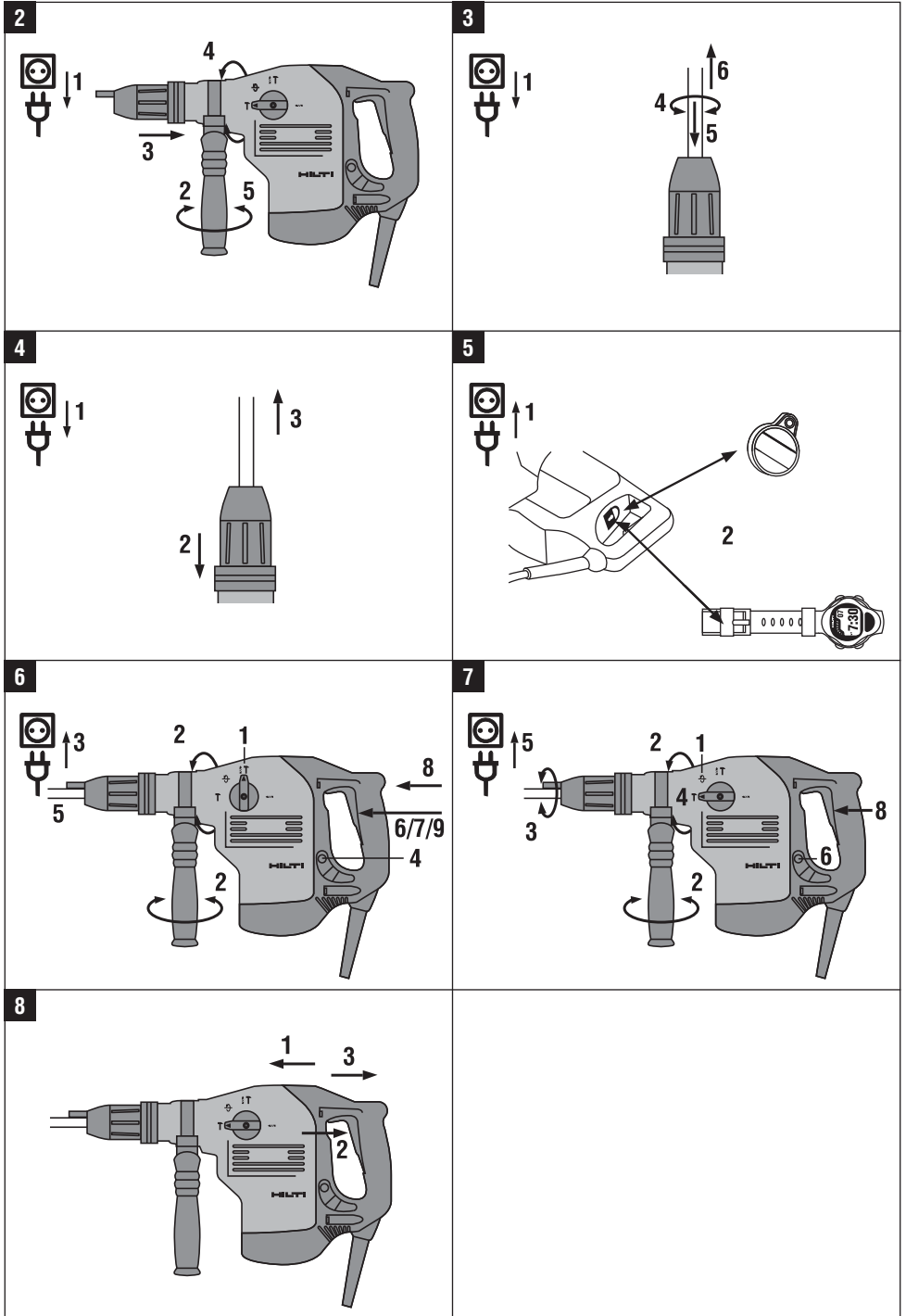
HILTI

**TE 60 / TE 60-ATC /
TE 60T / TE 60T-ATC**

Bedienungsanleitung	de
Operating instructions	en
Mode d'emploi	fr
Istruzioni d'uso	it
Manual de instrucciones	es
Manual de instruções	pt
Gebruiksaanwijzing	nl
Brugsanvisning	da
Bruksanvisning	sv
Bruksanvisning	no
Käyttöohje	fi
Οδηγίες χρήσεως	el
Instrukcija	lt
Lietošanas pamācība	lv
Kasutusjuhend	et







Martello combinato TE 60 / TE 60-ATC-AVR

Leggere attentamente il manuale d'istruzioni prima di mettere in funzione l'attrezzo.

Conservare sempre il presente manuale d'istruzioni insieme all'attrezzo.

Se affidato a terze persone, l'attrezzo deve essere sempre provvisto del manuale d'istruzioni.

Indice	Pagina
1 Indicazioni di carattere generale	44
2 Descrizione	45
3 Utensili, accessori	47
4 Dati tecnici	48
5 Indicazioni di sicurezza	49
6 Messa in funzione	52
7 Utilizzo	53
8 Cura e manutenzione	55
9 Problemi e soluzioni	56
10 Smaltimento	57
11 Garanzia del costruttore	57
12 Dichiarazione di conformità CE (originale)	58

I numeri rimandano alle figure corrispondenti. Le figure relative al testo si trovano nelle pagine pieghevoli della copertina. Tenere aperte queste pagine durante la lettura del manuale d'istruzioni.

Nel testo del presente manuale d'istruzioni, con il termine «attrezzo» si fa sempre riferimento al martello combinato TE 60 / TE 60-ATC / TE 60T / TE 60T-ATC.

Componenti dell'attrezzo, elementi di comando e di visualizzazione

- ① Porta-utensile
- ② Selettore di funzione
- ③ Interruttore di comando
- ④ Cavo di alimentazione
- ⑤ Impugnatura laterale
- ⑥ Astina di profondità
- ⑦ Indicatore di servizio
- ⑧ Indicatore protezione antifurto (opzionale)
- ⑨ Arresto dell'interruttore di comando
- ⑩ Indicatore "metà potenza"
- ⑪ Tasto "metà potenza"

1 Indicazioni di carattere generale

1.1 Indicazioni di pericolo e relativo significato

PERICOLO

Porre attenzione ad un pericolo imminente, che può essere causa di lesioni gravi o mortali.

ATTENZIONE

Situazione potenzialmente pericolosa, che può causare lesioni gravi o mortali.

PRUDENZA

Situazione potenzialmente pericolosa, che potrebbe causare lesioni lievi alle persone o danni materiali.

NOTA

Per indicazioni sull'utilizzo e altre informazioni utili.

1.2 Simboli e segnali

Segnali di avvertimento



Attenzione:
pericolo
generico



Attenzione:
alta tensione



Attenzione:
pericolo di
ustioni

Segnali di obbligo



Indossare
occhiali di
protezione



Indossare
l'elmetto di
protezione



Indossare
protezioni
acustiche



Indossare
guanti di
protezione



Utilizzare
una
mascherina
protettiva

Simboli



Prima dell'uso leggere il manuale d'istruzioni



Provvedere al riciclaggio dei materiali di scarto



Foratura senza percussione



Foratura a percussione



Scalpellatura



Posizionamento dello scalpello



Volt



Ampere



Watt



Corrente alternata



Hertz



Numero di giri a vuoto nominale



Rotazioni al minuto



Diametro



Doppio isolamento



Dotato di protezione antifurto TPS (opzionale)



Simbolo lucchetto (blocco)

Localizzazione dei dati identificativi sull'attrezzo

La denominazione del modello è riportata sulla targhetta e il numero di serie è riportato su un lato della carcassa motore. Riportare questi dati sul manuale d'istruzioni ed utilizzarli sempre come riferimento in caso di richieste rivolte al referente Hilti o al Centro Riparazioni Hilti.

Modello: _____

Generazione: 02 _____

Numero di serie: _____

it

2 Descrizione

2.1 Utilizzo conforme

L'attrezzo è un martello elettrico combinato, con dispositivo di percussione pneumatico. La funzione ATC degli attrezzi TE 60-ATC / TE 60T-ATC (Active Torque Control) offre all'utilizzatore un ulteriore comfort durante l'operazione di foratura.

L'attrezzo è ideato per operazioni di foratura su calcestruzzo, opere in muratura, metallo e legno e può inoltre essere utilizzato per lavori di scalpellatura.

L'attrezzo è dotato di una protezione elettronica contro il sovraccarico. In caso di sovraccarico permanente dell'attrezzo, la velocità del motore si riduce automaticamente e all'occorrenza si arresta il motore. Se si rilascia l'interruttore di comando e lo si preme nuovamente, il motore funziona di nuovo immediatamente alla massima potenza. Al riavvio dell'attrezzo, afferrare pertanto saldamente l'attrezzo con entrambe le mani.

In determinate condizioni, l'attrezzo è adatto per la miscelazione (vedere Utensili, Accessori e Utilizzo).

L'attrezzo è destinato a un utilizzo di tipo professionale; l'uso, la manutenzione e la cura dell'attrezzo devono essere eseguiti esclusivamente da personale autorizzato e addestrato. Questo personale deve essere istruito specificamente sui pericoli che possono presentarsi. L'attrezzo e i suoi accessori possono causare pericoli, se utilizzati da personale non opportunamente istruito, utilizzati in maniera non idonea o non conforme allo scopo.

Non è consentito utilizzare l'attrezzo per lavorare materiali pericolosi per la salute (ad esempio l'amianto).

Le aree di lavoro possono essere: cantieri, officine, opere di restauro, ristrutturazione e nuove costruzioni.

L'attrezzo deve essere azionato esclusivamente in un ambiente asciutto.

Tenere conto delle influenze dell'ambiente circostante. Non utilizzare l'attrezzo in ambienti ove esista il pericolo d'incendio o di esplosione.

L'utilizzo dell'attrezzo deve avvenire in conformità a tensione e frequenza di rete riportate sulla targhetta.

Osservare le indicazioni per il funzionamento, la cura e la manutenzione dell'attrezzo riportate nel manuale d'istruzioni.

Per evitare il rischio di lesioni, utilizzare esclusivamente accessori ed utensili originali Hilti.

Non è consentito manipolare o apportare modifiche all'attrezzo.

2.2 Porta-utensile

Porta-utensile a sostituzione rapida Klick TE-Y (SDS max) TE 60 / TE 60-ATC

Porta-utensile autoserrante TE-T (SDS Top) TE 60T / TE 60T-ATC

2.3 Interruttori

Interruttore di comando regolabile per un avvio di foratura lento/una scalpellatura lenta

Selettore di funzione: foratura a percussione, foratura senza percussione, funzione scalpellatura, funzione di regolazione scalpellatura (24 possibilità di regolazione)

Selezione metà potenza o piena potenza

Interruttore di comando bloccabile in modalità scalpellatura

2.4 Impugnature

Impugnatura laterale orientabile, con isolamento antivibrazione

Impugnatura con isolamento antivibrazione

2.5 Dispositivi di protezione

Giunto a frizione meccanico

Blocco elettronico del riavvio, per evitare che l'attrezzo entri in funzione inavvertitamente in seguito ad un'interruzione di corrente (vedere capitolo "Problemi e soluzioni").

ATC "Active Torque Control" (TE 60-ATC / TE 60T-ATC)

2.6 Lubrificazione

Ingranaggi e dispositivo di percussione con vani di lubrificazione separati

2.7 Sistema di riduzione attiva delle vibrazioni (Active Vibration Reduction)

L'attrezzo è equipaggiato con un sistema di "riduzione attiva delle vibrazioni" (AVR = Active Vibration Reduction), che riduce in modo significativo le vibrazioni rispetto ai valori rilevati senza AVR.

2.8 Antifurto TPS (optional)

L'attrezzo può essere equipaggiato opzionalmente con la funzione "antifurto TPS". Se l'attrezzo è provvisto di questa funzione, potrà essere abilitato ed azionato esclusivamente con l'apposita chiave di attivazione.

2.9 Indicatori con segnale luminoso

Indicatore di servizio con segnale luminoso (vedere capitolo "Cura e manutenzione / Indicatore di servizio")

Indicatore dell'antifurto (optional) (vedere capitolo "Utilizzo / Antifurto TPS (optional)")

Indicatore "Metà potenza" (vedere capitolo "Utilizzo / Foratura a percussione / Scalpellatura")

2.10 La dotazione standard comprende

- 1 Attrezzo con impugnatura laterale
- 1 Astina di profondità
- 1 Grasso
- 1 Panno per la pulizia
- 1 Manuale d'istruzioni
- 1 Valigetta Hilti

2.11 Utilizzo dei cavi di prolunga

Utilizzare esclusivamente cavi di prolunga omologati per la specifica applicazione, con una sezione sufficiente. In caso contrario si potrebbero riscontrare perdite di potenza dell'attrezzo e surriscaldamento del cavo. Controllare regolarmente che il cavo di prolunga non presenti danneggiamenti. I cavi di prolunga danneggiati devono essere sostituiti.

Sezioni minime consigliate e lunghezze cavo max.

Sezione del conduttore	1,5 mm ²	2,0 mm ²	2,5 mm ²	3,5 mm ²
Tensione di rete 100 V		30 m		50 m
Tensione di rete 110-127 V	20 m	30 m	40 m	
Tensione di rete 220-240 V	30 m		75 m	

Non utilizzare cavi di prolunga con sezione del conduttore 1,25 mm².

2.12 Utilizzo dei cavi di prolunga all'aperto

Per l'utilizzo all'aperto, usare solo cavi di prolunga omologati per tale scopo e provvisti del relativo contrassegno.

2.13 Utilizzo di generatori o trasformatori

Questo attrezzo può essere utilizzato anche collegandolo ad un generatore o ad un trasformatore, purché vengano rispettate le seguenti condizioni: la potenza erogata in watt deve essere almeno doppia rispetto alla potenza riportata sulla targhetta dell'attrezzo, la tensione d'esercizio deve sempre essere compresa tra +5 % e -15 % della tensione nominale, la frequenza deve essere entro l'intervallo tra 50 e 60 Hz e non deve mai superare i 65 Hz e si deve utilizzare un regolatore di tensione automatico con rinforzo di spunto.

Non collegare contemporaneamente al generatore / trasformatore nessun altro attrezzo. L'accensione e lo spegnimento di altri attrezzi può provocare picchi di sottotensione e/o sovratensione, che possono danneggiare l'attrezzo.

3 Utensili, accessori

Denominazione	Sigla	Descrizione
Punta a percussione	TE 60 / TE 60-ATC	∅ 12...40 mm
Punta a percussione	TE 60T / TE 60T-ATC	∅ 12...40 mm
Punta per fori passanti	TE 60 / TE 60-ATC	∅ 40...66 mm
Punta per fori passanti	TE 60T / TE 60T-ATC	∅ 40 mm
Corona a percussione	TE 60 / TE 60-ATC	∅ 45...90 mm
Corona a percussione	TE 60T / TE 60T-ATC	∅ 50...90 mm
Corona di perforazione diamantata PCM	TE 60-ATC / TE 60T-ATC	∅ 42...82 mm
Scalpello	TE 60 / TE 60-ATC	ScalPELLI a punta, piatti e sagomati con codolo TE-Y
Scalpello	TE 60T / TE 60T-ATC	ScalPELLI a punta, piatti e sagomati con codolo TE-T
Punta per legno		∅ 10...32 mm
Punta per metallo		∅ Max. 20 mm

Denominazione	Sigla	Codice articolo, descrizione
Impugnatura laterale completa		330083
Astina di profondità completa		366482
Utensili da incisione	TE 60 / TE 60-ATC	Utensili da incisione con codolo TE-Y
Utensili da incisione	TE 60T / TE 60T-ATC	Utensili da incisione con codolo TE-T

Denominazione	Sigla	Codice articolo, descrizione
Protezione antifurto TPS (Theft Protection System) con Company Card, Company Remote e chiave di attivazione TPS-K		206999, opzionale
Attacco a serraggio rapido		Per punte per legno e punte per metallo con codolo cilindrico o esagonale
Miscelatore per sostanze non infiammabili con codolo cilindrico o esagonale		∅ 80... 120 mm
Sistema aspirapolvere	TE DRS-S	340602
AVR - Sistema di riduzione attiva delle vibrazioni (Active Vibration Reduction)		
ATC - Active Torque Control		

4 Dati tecnici

Con riserva di modifiche tecniche.

NOTA

L'attrezzo è disponibile con diverse tensioni nominali. La tensione nominale e l'assorbimento nominale dell'attrezzo sono rilevabili dalla targhetta.

Attrezzo	TE 60 / TE 60-ATC / TE 60T / TE 60T-ATC
Assorbimento di potenza nominale (come documentato)	1.200 W
Tensione nominale / corrente nominale	Tensione nominale 100 V: 15,0 A Tensione nominale 110 V: 13,0 A Tensione nominale 120 V: 12,5 A Tensione nominale 127 V: 12,5 A Tensione nominale 110... 127 V: 13... 12,5 A Tensione nominale 220 V: 6,8 A Tensione nominale 230 V: 7,0 A Tensione nominale 240 V: 7,2 A Tensione nominale 220...240 V: 7,0 A
Frequenza di rete	50...60 Hz
Peso secondo la procedura EPTA 01/2003 TE 60 / TE 60T	6,3 kg
Peso secondo la procedura EPTA 01/2003 TE 60-ATC / TE 60T-ATC	7,4 kg
Dimensioni (L x P x H) TE 60	483 mm x 98 mm x 245 mm
Dimensioni (L x P x H) TE 60-ATC	483 mm x 98 mm x 284 mm
Dimensioni (L x P x H) TE 60T	477 mm x 98 mm x 245 mm
Dimensioni (L x P x H) TE 60T-ATC	477 mm x 98 mm x 284 mm
Numero di giri durante la foratura con percussione	485/min
Numero di giri durante la foratura senza percussione	695/min
Energia per colpo singolo secondo la procedura EPTA 05/2009 (metà potenza)	3,5 J
Energia per colpo singolo secondo la procedura EPTA 05/2009 (piena potenza)	7,0 J

Ulteriori informazioni sull'attrezzo

Porta-utensile TE 60 / TE 60-ATC	TE-Y
Porta-utensile TE 60T / TE 60T-ATC	TE-T
Classe di protezione secondo EN	Classe di protezione II (doppio isolamento)

NOTA

Il valore delle oscillazioni indicato sulle presenti istruzioni è stato misurato secondo una procedura conforme alla norma EN 60745 e può essere utilizzato per il confronto con altri attrezzi elettrici. Inoltre, è anche adatto ad una valutazione preventiva del valore delle oscillazioni. Il valore delle oscillazioni indicato si riferisce alle applicazioni principali dell'attrezzo elettrico. Se l'attrezzo viene impiegato per altre applicazioni, con attrezzi diversi o con un'insufficiente manutenzione, i valori sulle oscillazioni potrebbero variare. Ciò potrebbe aumentare considerevolmente il valore delle oscillazioni per l'intera durata di utilizzo. Per una valutazione precisa del valore delle oscillazioni, occorre anche tenere conto degli intervalli di tempo in cui l'attrezzo è spento oppure è acceso, ma non utilizzato. Ciò potrebbe ridurre considerevolmente il valore delle oscillazioni per l'intera durata di utilizzo. Attuare misure di sicurezza aggiuntive per proteggere l'utilizzatore dall'effetto delle vibrazioni, come ad esempio: manutenzione degli attrezzi elettrici e degli accessori, tenere calde le mani, organizzazione dei processi di lavoro.

Informazioni su rumorosità e vibrazioni (misurate secondo la norma EN 60745-2-6):

Livello tipico di potenza sonora di grado A TE 60 / TE 60T (con ATC e AVR)	110 dB (A)
Livello tipico di potenza sonora di grado A TE 60 / TE 60T	107 dB (A)
Livello tipico di pressione acustica d'emissione di grado A TE 60 / TE 60T (con ATC e AVR)	99 dB (A)
Livello tipico di pressione acustica d'emissione di grado A TE 60 / TE 60T	96 dB (A)
Incertezza per i dati relativi al livello sonoro	3 dB (A)

Valori di vibrazione triassiali TE 60/ TE 60T (con ATC e AVR) (somma vettoriale delle vibrazioni)

Foratura a percussione nel calcestruzzo, $a_{h, HD}$	9 m/s ²
Scalpellatura, $a_{h, Cheq}$	8,5 m/s ²
Incertezza (K) per i valori di vibrazione triassiali	1,5 m/s ²

Valori di vibrazione triassiali TE 60 (somma vettoriale delle vibrazioni)

Foratura con percussione nel calcestruzzo, $a_{h, HD}$	18,5 m/s ²
Scalpellatura, $a_{h, Cheq}$	14 m/s ²
Incertezza (K) per i valori di vibrazione triassiali	1,5 m/s ²

Valori di vibrazione triassiali TE 60T (somma vettoriale delle vibrazioni)

Foratura a percussione nel calcestruzzo, $a_{h, HD}$	18,5 m/s ²
Scalpellatura, $a_{h, Cheq}$	17 m/s ²
Incertezza (K) per i valori di vibrazione triassiali	1,5 m/s ²

5 Indicazioni di sicurezza

5.1 Indicazioni generali di sicurezza per attrezzi elettrici

a)  **ATTENZIONE**

Leggere tutte le indicazioni di sicurezza e le avvertenze. Eventuali omissioni nell'adempimento delle indicazioni di sicurezza e avvertenze potranno causare scosse elettriche, incendi e/o lesioni gravi. **Si raccomanda di conservare tutte le indicazioni di**

sicurezza e le istruzioni per gli utilizzi futuri. Il termine "attrezzo elettrico" utilizzato nelle indicazioni di sicurezza si riferisce ad attrezzi elettrici alimentati dalla rete (con cavo di alimentazione) e ad attrezzi elettrici alimentati a batteria (senza cavo di alimentazione).

5.1.1 Sicurezza sul posto di lavoro

- a) **Mantenere pulita e ben illuminata la zona di lavoro.** Il disordine o le zone di lavoro non illuminate possono essere fonte di incidenti.
- b) **Evitare di lavorare con l'attrezzo elettrico in ambienti soggetti a rischio di esplosioni nei quali si trovino liquidi, gas o polveri infiammabili.** Gli attrezzi elettrici producono scintille che possono far infiammarsi la polvere o i gas.
- c) **Tenere lontani i bambini e le altre persone durante l'impiego dell'attrezzo elettrico.** Eventuali distrazioni potranno comportare la perdita del controllo sull'attrezzo.

5.1.2 Sicurezza elettrica

- a) **La spina di collegamento dell'attrezzo elettrico deve essere adatta alla presa. Evitare assolutamente di apportare modifiche alla spina. Non utilizzare adattatori con gli attrezzi elettrici dotati di messa a terra di protezione.** Le spine non modificate e le prese adatte allo scopo riducono il rischio di scosse elettriche.
- b) **Evitare il contatto del corpo con superfici con messa a terra, come tubi, radiatori, fornelli e frigoriferi.** Sussiste un maggior rischio di scosse elettriche nel momento in cui il corpo è collegato a terra.
- c) **Tenere gli attrezzi elettrici al riparo dalla pioggia o dall'umidità.** L'eventuale infiltrazione di acqua in un attrezzo elettrico aumenta il rischio di scosse elettriche.
- d) **Non usare il cavo per scopi diversi da quelli previsti, per trasportare o appendere l'attrezzo elettrico, né per estrarre la spina dalla presa di corrente. Tenere il cavo al riparo da fonti di calore, dall'olio, dagli spigoli o da parti dell'attrezzo in movimento.** I cavi danneggiati o aggrovigliati aumentano il rischio di scosse elettriche.
- e) **Qualora si voglia usare l'attrezzo elettrico all'aperto, impiegare esclusivamente cavi di prolunga adatti anche per l'impiego all'esterno.** L'uso di un cavo di prolunga omologato per l'impiego all'esterno riduce il rischio di scosse elettriche.
- f) **Se non è possibile evitare l'uso dell'attrezzo elettrico in un ambiente umido, utilizzare un circuito di sicurezza per correnti di guasto.** L'impiego di un circuito di sicurezza per correnti di guasto evita il rischio di scossa elettrica.

5.1.3 Sicurezza delle persone

- a) **È importante concentrarsi su ciò che si sta facendo e maneggiare con attenzione l'attrezzo elettrico durante le operazioni di lavoro. Non utilizzare l'attrezzo elettrico in caso di stanchezza o sotto l'effetto di droghe, bevande alcoliche o medicinali.** Anche solo un attimo di distrazione durante l'uso dell'attrezzo elettrico potrebbe provocare lesioni gravi.
- b) **Indossare sempre l'equipaggiamento di protezione personale e gli occhiali protettivi.** Se si avrà cura d'indossare l'equipaggiamento di protezione

personale come la mascherina antipolvere, le calzature antinfortunistiche antiscivolo, l'elmetto di protezione o le protezioni acustiche, a seconda dell'impiego previsto per l'attrezzo elettrico, si potrà ridurre il rischio di lesioni.

- c) **Evitare l'accensione involontaria dell'attrezzo. Accertarsi che l'attrezzo elettrico sia spento prima di collegare l'alimentazione di corrente e/o la batteria, prima di prenderlo o trasportarlo.** Comportamenti come tenere il dito sopra l'interruttore durante il trasporto o collegare l'attrezzo elettrico acceso all'alimentazione di corrente possono essere causa di incidenti.
- d) **Rimuovere gli strumenti di regolazione o la chiave inglese prima di accendere l'attrezzo elettrico.** Un utensile o una chiave che si trovino in una parte in rotazione dell'attrezzo possono causare lesioni.
- e) **Evitare di assumere posture anomale. Cercare di tenere una posizione stabile e di mantenere sempre l'equilibrio.** In questo modo sarà possibile controllare meglio l'attrezzo elettrico in situazioni inaspettate.
- f) **Indossare un abbigliamento adeguato. Evitare di indossare vestiti larghi o gioielli. Tenere i capelli, i vestiti e i guanti lontani da parti in movimento.** I vestiti larghi, i gioielli o i capelli lunghi possono impigliarsi nelle parti in movimento.
- g) **Se è possibile montare dispositivi di aspirazione o di raccolta della polvere, assicurarsi che questi siano collegati e vengano utilizzati in modo corretto.** L'impiego di un dispositivo di aspirazione della polvere può diminuire il pericolo rappresentato dalla polvere.

5.1.4 Utilizzo e cura dell'attrezzo elettrico

- a) **Non sovraccaricare l'attrezzo. Impiegare l'attrezzo elettrico adatto per eseguire il lavoro.** Utilizzando l'attrezzo elettrico adatto, si potrà lavorare meglio e con maggior sicurezza nell'ambito della gamma di potenza indicata.
- b) **Non utilizzare attrezzi elettrici con interruttori difettosi.** Un attrezzo elettrico che non si possa più accendere o spegnere è pericoloso e deve essere riparato.
- c) **Estrarre la spina dalla presa di corrente e/o la batteria, prima di regolare l'attrezzo, di sostituire pezzi di ricambio e accessori o prima di riporre l'attrezzo.** Tale precauzione eviterà che l'attrezzo elettrico possa essere messo in funzione inavvertitamente.
- d) **Custodire gli attrezzi elettrici non utilizzati al di fuori della portata dei bambini. Non far utilizzare l'attrezzo a persone che non sono abituate ad usarlo o che non abbiano letto le presenti istruzioni.** Gli attrezzi elettrici sono pericolosi se utilizzati da persone inesperte.
- e) **Effettuare accuratamente la manutenzione degli attrezzi elettrici. Verificare che le parti mobili funzionino perfettamente senza incepparsi, che non ci siano pezzi rotti o danneggiati al punto tale da limitare la funzione dell'attrezzo elettrico stesso.**

Far riparare le parti danneggiate prima d'impiegare l'attrezzo. Molti incidenti sono provocati da una manutenzione scorretta degli attrezzi elettrici.

- f) **Mantenere affilati e puliti gli utensili da taglio.** Gli utensili da taglio conservati con cura ed affilati tendono meno ad incastrarsi e sono più facili da guidare.
- g) **Seguire attentamente le presenti istruzioni durante l'utilizzo dell'attrezzo elettrico, degli accessori, degli utensili, ecc. A tale scopo, valutare le condizioni di lavoro e il lavoro da eseguire.** L'impiego di attrezzi elettrici per usi diversi da quelli consentiti potrà dar luogo a situazioni di pericolo.

5.1.5 Assistenza

- a) **Fare riparare l'attrezzo elettrico esclusivamente da personale specializzato qualificato e solo impiegando pezzi di ricambio originali.** In questo modo potrà essere salvaguardata la sicurezza dell'attrezzo elettrico.

5.2 Indicazioni di sicurezza per martelli

- a) **Indossare protezioni acustiche.** Il rumore può provocare la perdita dell'udito.
- b) **Utilizzare le impugnature supplementari fornite con l'attrezzo.** Un'eventuale perdita del controllo può provocare lesioni.
- c) **Afferrare l'attrezzo dalle superfici di impugnatura isolate, quando si eseguono lavori durante i quali è possibile che l'accessorio entri a contatto con cavi elettrici nascosti o con il cavo di alimentazione dell'attrezzo stesso.** Il contatto con un cavo sotto tensione può mettere sotto tensione anche i componenti metallici dell'attrezzo e causare così una scossa elettrica.

5.3 Indicazioni di sicurezza aggiuntive

5.3.1 Sicurezza delle persone

- a) **Tenere sempre l'attrezzo saldamente con entrambe le mani e dalle apposite impugnature. Tenere le impugnature asciutte, pulite e senza tracce di olio e grasso.**
- b) **In caso di lavori che generano polvere si dovrà utilizzare una mascherina di protezione per le vie respiratorie, se l'attrezzo viene utilizzato senza un sistema di aspirazione della polvere.**
- c) **Fare delle pause durante il lavoro ed eseguire esercizi di distensione ed esercizi per le dita al fine di migliorare la circolazione sanguigna delle dita.**
- d) **Evitare di toccare i componenti rotanti. Mettere in funzione l'attrezzo solo quando si è in posizione sul pezzo da lavorare.** Il contatto con componenti rotanti, in particolare con gli utensili rotanti, può provocare lesioni.
- e) **Durante il lavoro far scorrere sempre il cavo di alimentazione e il cavo di prolunga dietro l'attrezzo.** In questo modo si riduce il pericolo di inciampare nel cavo e quindi di cadute durante il lavoro.

- f) **Per eseguire lavori di miscelazione, posizionare il selettore della funzione su "Foratura a percussione" ed indossare i guanti di protezione.**
- g) **Evitare di lasciare giocare i bambini con l'attrezzo.**
- h) **L'attrezzo non è destinato all'uso da parte di bambini o di persone deboli senza istruzioni.**
- i) **Le polveri prodotte da alcuni materiali, come le vernici a contenuto di piombo, alcuni tipi di legno, minerali e metallo possono essere dannose per la salute. Il contatto o l'inalazione delle polveri può provocare reazioni allergiche e/o malattie all'apparato respiratorio dell'utilizzatore o delle persone che si trovano nelle vicinanze. Alcune polveri, come la polvere di quercia o di faggio sono cancerogene, soprattutto se combinate ad additivi per il trattamento del legno (cromato, antisettico per legno). I materiali contenenti amianto devono essere trattati soltanto da personale esperto. Impiegare un sistema di aspirazione delle polveri. Al fine di raggiungere un elevato grado di aspirazione della polvere, utilizzare un dispositivo mobile per l'eliminazione della polvere, raccomandato da Hilti, per il legno e/o la polvere minerale, adatto all'uso con il presente attrezzo elettrico. Fare in modo che la postazione di lavoro sia ben ventilata. Si raccomanda l'uso di una mascherina antipolvere con filtro di classe P2. Attenersi alle disposizioni specifiche del Paese relative ai materiali da lavorare.**

5.3.2 Utilizzo conforme e cura degli attrezzi elettrici

- a) **Fissare il pezzo in lavorazione. Utilizzare dispositivi di bloccaggio idonei oppure una morsa a vite per tenere fermo il pezzo in lavorazione.** In questo modo il pezzo verrà bloccato in modo più sicuro, rispetto a quando lo si tiene con le mani, in modo che queste possano essere libere per utilizzare l'attrezzo.
- b) **Accertarsi che gli utensili siano dotati del sistema di innesto adatto all'attrezzo e che siano regolarmente fissati nel porta-utensile.**

5.3.3 Sicurezza elettrica



- a) **Prima di iniziare il lavoro, controllare la zona di lavoro, ad esempio utilizzando un metal detector, per verificare l'eventuale presenza di cavi elettrici, tubi del gas e dell'acqua sottostanti.** Le parti metalliche esterne dell'attrezzo possono venire a trovarsi sotto tensione se, ad esempio, viene danneggiato inavvertitamente un cavo elettrico. In questo caso sussiste un serio pericolo di scossa elettrica.
- b) **Controllare regolarmente il cavo di collegamento dell'attrezzo e, in caso di danni, farlo sostituire esclusivamente da un esperto. Quando il cavo di alimentazione dell'attrezzo elettrico è danneggiato, deve essere sostituito con un cavo di alimentazione speciale, disponibile tramite la rete**

- di assistenza clienti. Controllare regolarmente i cavi di prolunga e sostituirli qualora risultassero danneggiati. Non toccare il cavo di alimentazione o di prolunga se questo è stato danneggiato durante il lavoro. Estrarre la spina dalla presa. Se i cavi di alimentazione e di prolunga sono danneggiati sussiste il pericolo di scossa elettrica.
- c) **Se vengono lavorati frequentemente materiali conduttori, far controllare a intervalli regolari gli attrezzi sporchi presso un Centro Riparazioni Hilti.** In circostanze sfavorevoli, la polvere eventualmente presente sulla superficie dell'attrezzo, soprattutto se proveniente da materiali conduttori, oppure l'umidità, possono causare scosse elettriche.
- d) **Se si lavora con un attrezzo elettrico all'aperto, assicurarsi che sia collegato alla rete elettrica mediante un circuito di sicurezza per correnti di guasto (RCD) con una corrente di intervento di max. 30 mA.** L'utilizzo di un circuito di sicurezza per correnti di guasto riduce il rischio di scosse elettriche.
- e) **In generale si consiglia l'utilizzo di un circuito di sicurezza per correnti di guasto (RCD) con max. 30 mA di corrente di intervento.**

5.3.4 Area di lavoro

- a) **Fare in modo che la postazione di lavoro sia ben ventilata.** L'aerazione insufficiente del posto di lavoro può provocare danni alla salute causati dalla polvere.
- b) **In caso di lavori di sfondamento, rendere sicura la zona sul lato di fronte / opposto al luogo di lavoro.** Il materiale proveniente dallo sfondamento potrebbe cadere fuori e / o in basso, causando lesioni ad altre persone.

5.3.5 Equipaggiamento di protezione personale



Durante l'utilizzo dell'attrezzo, l'operatore e le persone nelle immediate vicinanze devono indossare adeguati occhiali protettivi, un elmetto di protezione, protezioni acustiche, guanti di protezione ed una mascherina per le vie respiratorie.

6 Messa in funzione



6.1 Montaggio e posizionamento dell'impugnatura laterale **2**

1. Estrarre la spina dalla presa di corrente.
2. Aprire il sostegno dell'impugnatura laterale, ruotando l'impugnatura.
3. Fissare il nastro di serraggio dell'impugnatura laterale sopra al portautensile e nella sezione cilindrica all'estremità anteriore dell'attrezzo.
4. Portare l'impugnatura laterale nella posizione desiderata.
5. **PRUDENZA Accertarsi che il nastro di serraggio sia posizionato nell'apposita scanalatura sull'attrezzo.**
Fissare saldamente l'impugnatura laterale in modo che non possa ruotare.

6.2 Montare l'astina di profondità

1. Aprire il sostegno dell'impugnatura laterale, ruotando l'impugnatura.
2. Spingere l'astina di profondità sotto il sostegno (nastro di serraggio) dell'impugnatura laterale nei due fori di guida.
3. Serrare l'impugnatura laterale ruotando l'impugnatura, in questo modo si fissa contemporaneamente anche l'astina di profondità.

6.3 Abilitazione dell'attrezzo

Vedere il capitolo "Uso/Antifurto TPS (optional)".

6.4 Utilizzo dei cavi di prolunga e di un generatore o trasformatore

Vedere capitolo "Descrizione / utilizzo del cavo di prolunga".

7 Utilizzo



PRUDENZA

L'attrezzo presenta una coppia elevata, in funzione della sue applicazioni. **Utilizzare l'impugnatura laterale e lavorare con l'attrezzo utilizzando sempre entrambe le mani.** L'utilizzatore deve essere pronto ad affrontare un eventuale blocco improvviso dell'utensile.

PRUDENZA

Accertarsi che sul selettore della funzione sia impostata sempre la funzione corretta.

PRUDENZA

Fissare eventuali pezzi in lavorazione sciolti con un morsetto o un dispositivo di fissaggio.

PRUDENZA

Prima di qualsiasi utilizzo, verificare che l'utensile non presenti danneggiamenti e usura disuniforme.

7.1 Preparazione

PRUDENZA

Per la sostituzione degli utensili utilizzare guanti di protezione, poiché l'utensile può surriscaldarsi durante l'impiego.

7.1.1 Regolazione dell'astina di profondità

1. Allentare la vite sull'astina di profondità.
2. Regolare l'astina di profondità alla profondità di foratura desiderata.
3. Serrare la vite sull'astina di profondità.

7.1.2 Inserimento dell'utensile **3**

1. Estrarre la spina dalla presa di corrente.
2. Verificare che l'estremità dell'utensile da innestare sia pulita e leggermente ingrassata. Se necessario, pulire ed ingrassare l'estremità dell'utensile.
3. Verificare che il bordo di tenuta della protezione antipolvere sia pulito e in buone condizioni. Se necessario, pulire la protezione antipolvere oppure, nel caso in cui il bordo di tenuta risultasse danneggiato, sostituire la protezione stessa.
4. Introdurre l'utensile nel porta-utensile e ruotare, esercitando una leggera pressione, finché non si innesta nella scanalatura di guida.
5. Esercitare una pressione sull'utensile nel porta-utensile, finché non scatta in posizione in modo udibile.
6. Tirare l'utensile per controllare che sia bloccato in modo sicuro.

7.1.3 Estrazione dell'utensile **4**

1. Estrarre la spina dalla presa di corrente.
2. Tirando indietro il dispositivo di blocco utensili, aprire il porta-utensile.

3. Estrarre l'utensile dal porta-utensile.

7.2 Funzionamento



PRUDENZA

Durante la lavorazione il materiale può scheggiarsi. **Utilizzare occhiali di protezione, guanti di protezione e, se non è disponibile alcun sistema di aspirazione della polvere, una mascherina di protezione per le vie respiratorie.** Il materiale scheggiato può causare ferite all'operatore e provocare lesioni agli occhi.

PRUDENZA

Il processo di lavorazione produce rumore. **Indossare protezioni acustiche.** Una rumorosità eccessiva può provocare danni all'udito.

PRUDENZA

Fare delle pause durante il lavoro ed eseguire esercizi di distensione ed esercizi per le dita al fine di migliorare la circolazione sanguigna delle dita.

7.2.1 Antifurto TPS (optional)

NOTA

L'attrezzo può essere equipaggiato opzionalmente con la funzione "antifurto". Se l'attrezzo è provvisto di questa funzione, potrà essere abilitato ed azionato esclusivamente con l'apposita chiave di attivazione.

7.2.1.1 Abilitazione dell'attrezzo **5**

1. Inserire la spina dell'attrezzo nella presa di corrente. La spia gialla della protezione antifurto lampeggia. Ora l'attrezzo è pronto per la ricezione del segnale della chiave di attivazione.
2. Portare la chiave di attivazione oppure la fibbia dell'orologio TPS direttamente sul simbolo del lucchetto. Non appena la spia gialla dell'antifurto si spegne, l'attrezzo può essere utilizzato.

NOTA Se l'alimentazione elettrica viene interrotta, ad esempio a causa di un cambiamento della postazione di lavoro o in caso di black-out, la disponibilità al funzionamento dell'attrezzo viene mantenuta per circa 20 minuti. In caso di interruzioni prolungate, l'attrezzo dovrà essere nuovamente abilitato per mezzo della chiave di attivazione.

7.2.1.2 Attivazione della funzione di antifurto per l'attrezzo

NOTA

Ulteriori informazioni in merito all'attivazione ed applicazione della protezione antifurto sono contenute nel manuale d'istruzioni "Antifurto".

7.2.2 Foratura a percussione **G**

NOTA

Lavoro a basse temperature: l'attrezzo necessita di una temperatura d'esercizio minima affinché il dispositivo di percussione entri in funzione. Per raggiungere la temperatura d'esercizio minima, appoggiare brevemente l'attrezzo sulla superficie in lavorazione e far funzionare l'attrezzo a vuoto. Se necessario, ripetere l'operazione finché il dispositivo di percussione non entra in funzione.

1. Ruotare il selettore della funzione in posizione "Foratura con percussione" fino allo scatto in posizione. Il selettore della funzione non deve essere azionato quando l'attrezzo è in funzione.
2. Portare l'impugnatura laterale nella posizione desiderata ed accertarsi che sia correttamente montata e fissata regolarmente.
3. Inserire la spina nella presa.
4. Stabilire la potenza di foratura.

NOTA Dopo aver inserito la spina nella presa di corrente, l'attrezzo è sempre regolato sulla piena potenza.

NOTA Per impostare la "metà potenza" premere l'apposito tasto "metà potenza" ed il relativo indicatore della potenza di foratura si accenderà. Un'ulteriore pressione del tasto "metà potenza" riporterà nuovamente l'attrezzo alla condizione di "piena potenza" di foratura.

5. Posizionare l'attrezzo con la punta nel punto di foratura desiderato.
6. Premere lentamente l'interruttore di comando (lavorare con un numero di giri basso finché non è avvenuto il centraggio della punta nel foro).
7. Premere a fondo l'interruttore di comando per continuare a lavorare a pieno regime.
8. Non esercitare una pressione eccessiva. In tal modo la forza di percussione dell'attrezzo non viene incrementata. Una minore pressione di appoggio aumenta la durata degli utensili.
9. Per evitare sfaldamenti del materiale in caso di sfondamento, è necessario ridurre il numero di giri dell'attrezzo poco prima dello sfondamento.

7.2.3 Active Torque Control (TE 60-ATC / TE 60T-ATC)

L'attrezzo è inoltre equipaggiato con il sistema ATC (Active Torque Control) per il giunto meccanico a frizione. Questo sistema offre un comfort supplementare nell'ambito delle operazioni di foratura, grazie allo spegnimento rapido in caso di improvviso movimento rotatorio dell'attrezzo attorno all'asse di foratura, come potrebbe ad esempio accadere se la punta si bloccasse venendo a contatto con un'armatura o se l'utensile si inclinasse inavvertitamente. Quando il sistema ATC è entrato in funzione, rimettere in funzione l'attrezzo rilasciando ed azionando nuovamente l'interruttore di comando dopo che il motore si è completamente arrestato (un "clic" segnala che l'attrezzo è nuovamente pronto per l'uso). Scegliere sempre una posizione di lavoro in cui l'attrezzo possa ruotare liberamente in senso antiorario (dal punto

di vista dell'operatore). Qualora non fosse possibile, l'ATC non può entrare in funzione.

7.2.4 Scalpellatura **7**

NOTA

Lo scalpello può essere bloccato in 24 posizioni diverse (ad intervalli di 15°). In questo modo è possibile lavorare sempre nella posizione ottimale sia con scalpelli piatti, sia con scalpelli sagomati.

PRUDENZA

Non lavorare nella posizione "Posizionamento dello scalpello".

1. Ruotare il selettore della funzione su "Posizionamento scalpello" fino allo scatto in posizione.
2. Portare l'impugnatura laterale nella posizione desiderata ed accertarsi che sia correttamente montata e fissata regolarmente.
3. Ruotare lo scalpello nella posizione desiderata.
4. Per bloccare lo scalpello, ruotare il selettore della funzione su "Scalpellatura" fino allo scatto in posizione. Il selettore della funzione non deve essere azionato quando l'attrezzo è in funzione.
5. Per la scalpellatura inserire la spina dell'attrezzo nella presa di corrente.
6. Stabilire la potenza di scalpellatura.

NOTA Dopo aver inserito la spina nella presa di corrente, l'attrezzo è sempre regolato sulla piena potenza di scalpellatura.

NOTA Per impostare la "metà potenza" premere l'apposito tasto "metà potenza" ed il relativo indicatore della potenza di scalpellatura si accenderà. Un'ulteriore pressione del tasto "metà potenza" riporterà nuovamente l'attrezzo alla condizione di "piena potenza" di scalpellatura.

7. Posizionare l'attrezzo con lo scalpello sul punto che si desidera scalpellare.
8. Premere completamente l'interruttore di comando.

7.2.5 Foratura senza percussione (TE 60-ATC / TE 60T-ATC)

1. Ruotare il selettore della funzione in posizione "Foratura senza percussione" fino allo scatto in posizione. Il selettore della funzione non deve essere azionato quando l'attrezzo è in funzione.
2. Portare l'impugnatura laterale nella posizione desiderata ed accertarsi che sia correttamente montata e fissata regolarmente.
3. Inserire la spina nella presa.
4. Posizionare l'attrezzo con la punta nel punto di foratura desiderato.
5. Premere lentamente l'interruttore di comando (lavorare con un numero di giri basso finché non è avvenuto il centraggio della punta nel foro).
6. Premere a fondo l'interruttore di comando per continuare a lavorare a pieno regime.

- Non esercitare una pressione eccessiva. In tal modo la potenza di foratura dell'attrezzo non viene incrementata. Una minore pressione di appoggio aumenta la durata degli utensili.

7.2.6 Foratura senza percussione (TE 60 / TE 60T)

La foratura senza percussione è possibile con utensili dotati di codolo speciale. Il programma di utensili Hilti comprende anche questo tipo di utensili. Con l'attacco a serraggio rapido è possibile ad esempio inserire punte per legno o per acciaio con attacco cilindrico e senza percussione. Il selettore della funzione deve essere innestato nella posizione di foratura con percussione.

7.2.7 Arresto dell'interruttore di comando

In modalità di scalpellatura è possibile bloccare l'interruttore di comando in posizione inserita.

- Spingere in avanti il blocco dell'interruttore di comando nella parte superiore dell'impugnatura.
- Premere completamente l'interruttore di comando. L'attrezzo si trova ora in modalità di funzionamento continuo.

- Per annullare tale impostazione, spingere indietro il blocco dell'interruttore di comando. L'attrezzo si disattiva.

7.2.8 Miscelazione

- Ruotare il selettore della funzione in posizione "Foratura con percussione" fino allo scatto in posizione.
- Inserire l'attacco a serraggio rapido nel portautensile.
- Introdurre l'utensile miscelatore.
- Tirare l'utensile per controllare che sia bloccato in modo sicuro.
- Portare l'impugnatura laterale nella posizione desiderata ed accertarsi che sia correttamente montata e fissata regolarmente.
- Inserire la spina dell'attrezzo nella presa di corrente.
- Tenere il miscelatore all'interno del contenitore con il materiale da mescolare.
- Per avviare la miscelazione, premere lentamente l'interruttore di comando.
- Premere a fondo l'interruttore di comando per continuare a lavorare a pieno regime.
- Muovere il miscelatore in modo tale da evitare eventuali fuoriuscite del mezzo in lavorazione.

it

8 Cura e manutenzione

PRUDENZA

Estrarre la spina dalla presa.

8.1 Cura degli utensili e delle parti metalliche

Rimuovere l'imbrattamento formatosi sugli utensili e, per proteggere dalla corrosione la superficie degli utensili stessi e del porta-utensile, strofinare occasionalmente con un panno imbevuto di olio.

8.2 Cura dell'attrezzo

PRUDENZA

L'attrezzo e in modo particolare le superfici di impugnatura devono essere sempre asciutti, puliti e privi

di olio e grasso. Non utilizzare prodotti detergenti contenenti silicone.

L'involucro esterno dell'attrezzo è realizzato in plastica antiurto. L'impugnatura è in elastomero.

Non utilizzare mai l'attrezzo se le feritoie di ventilazione sono ostruite! Pulire con cautela le feritoie di ventilazione con una spazzola asciutta. Impedire l'ingresso di corpi estranei all'interno dell'attrezzo. Pulire regolarmente la parte esterna dell'attrezzo con un panno leggermente umido. Per la pulizia non utilizzare apparecchi a getto d'acqua o di vapore o acqua corrente! La sicurezza elettrica dell'attrezzo può essere compromessa.

8.3 Indicatore di servizio

NOTA

L'attrezzo è dotato di un indicatore di servizio.

Indicatore	Si accende di colore rosso	È scaduto il periodo per un intervento di assistenza. Dal momento dell'accensione dell'indicatore, è possibile lavorare con l'attrezzo ancora per alcune ore effettive, prima che entri in funzione lo spegnimento automatico dell'attrezzo. Portare tempestivamente l'attrezzo in un Centro Riparazioni Hilti, affinché sia sempre pronto per l'uso.
	Lampeggia di colore rosso	Vedere capitolo "Problemi e soluzioni".

8.4 Manutenzione

ATTENZIONE

Tutte le riparazioni relative alle parti elettriche devono essere eseguite solo da elettricisti specializzati.

Controllare regolarmente che le parti esterne dell'attrezzo non presentino danneggiamenti e che gli elementi di comando funzionino perfettamente. Non utilizzare l'attrezzo

se è danneggiato o se gli elementi di comando non funzionano correttamente. Fare riparare l'attrezzo dal Servizio Assistenza Hilti.

8.5 Verifiche a seguito di lavori di cura e manutenzione

Dopo i lavori di cura e manutenzione, verificare che tutti i dispositivi di protezione siano montati e funzionino regolarmente.

it

9 Problemi e soluzioni

Problema	Possibile causa	Soluzione
L'attrezzo non parte.	Alimentazione di corrente della rete interrotta.	Collegare alla presa un altro attrezzo elettrico, verificarne il funzionamento.
	Cavo di alimentazione o spina difettosi.	Far controllare da un elettricista specializzato e fare sostituire, se necessario.
	Generatore in modalità Sleep.	Caricare il generatore con una seconda utenza (ad es. con una lampada da cantiere). Quindi spegnere e riaccendere l'attrezzo.
	Altro guasto di natura elettrica.	Far controllare da un elettricista specializzato.
	È attivato il blocco elettronico dell'avviamento dopo un'interruzione di corrente.	Spegnere e riaccendere l'attrezzo.
La percussione non funziona.	Interruttore di comando difettoso.	Far controllare da un elettricista specializzato e fare sostituire, se necessario.
	L'attrezzo è troppo freddo.	Portare l'attrezzo alla temperatura d'esercizio minima. Vedere capitolo: 7.2.2 Foratura a percussione 6
	Selettore funzione su "Foratura senza percussione".	Commutare il selettore di funzione su "Foratura a percussione".
L'attrezzo non parte e l'indicatore lampeggia di colore rosso.	Danni all'attrezzo.	Fare riparare l'attrezzo dal Servizio Assistenza Hilti.
L'attrezzo non parte e l'indicatore si accende di colore rosso.	Spazzole consumate.	Far controllare da un elettricista specializzato e fare sostituire, se necessario.
L'attrezzo non parte e l'indicatore lampeggia di colore giallo.	L'attrezzo non è abilitato (in caso di attrezzo con protezione antifurto opzionale).	Abilitare l'attrezzo con la chiave di attivazione.
L'attrezzo non ha piena potenza.	Cavo di prolunga troppo lungo e/o con sezione insufficiente.	Utilizzare un cavo di prolunga di lunghezza ammessa e/o con una sezione sufficiente.
	Interruttore di comando non premuto completamente.	Premere l'interruttore di comando fino in fondo.
	Tasto "metà potenza" attivato.	Premere il tasto "metà potenza".
	L'alimentazione di corrente ha una tensione troppo bassa.	Collegare l'attrezzo ad un'altra alimentazione di corrente.
La punta non gira.	Il selettore della funzione non è scattato in sede, oppure si trova in posizione "Scalpellatura" o in posizione "Posizionamento dello scalpello".	Con l'attrezzo spento, portare il selettore della funzione in posizione "Foratura senza percussione" o "Foratura a percussione".

Problema	Possibile causa	Soluzione
La punta / lo scalpello non possono essere estratti dal porta-utensile.	Porta-utensile non arretrato completamente.	Tirare indietro fino in fondo il dispositivo di blocco utensili ed estrarre l'utensile.
	Impugnatura laterale non montata correttamente.	Allentare l'impugnatura laterale e montarla correttamente, in modo che il nastro di serraggio e l'impugnatura laterale scattino in posizione nella scanalatura.

10 Smaltimento



Gli attrezzi Hilti sono in gran parte realizzati con materiali riciclabili. Condizione essenziale per il riciclaggio è che i materiali vengano accuratamente separati. In molte nazioni, Hilti si è già organizzata per provvedere al ritiro dei vecchi attrezzi ed al loro riciclaggio. Per informazioni al riguardo, contattare il Servizio Clienti Hilti oppure il referente Hilti.



Solo per Paesi UE

Non gettare le apparecchiature elettriche tra i rifiuti domestici.

Secondo la Direttiva Europea /CE sui rifiuti di apparecchiature elettriche ed elettroniche e la sua attuazione in conformità alle norme nazionali, le apparecchiature elettriche esauste devono essere raccolte separatamente, al fine di essere reimpiegate in modo ecocompatibile.

11 Garanzia del costruttore

Hilti garantisce che l'attrezzo / lo strumento fornito è esente da difetti di materiale e di produzione. Questa garanzia è valida a condizione che l'attrezzo / lo strumento venga correttamente utilizzato e manipolato in conformità al manuale d'istruzioni Hilti, che venga curato e pulito e che l'unità tecnica venga salvaguardata, cioè vengano utilizzati per l'attrezzo / lo strumento esclusivamente materiale di consumo, accessori e ricambi originali Hilti.

La garanzia si limita rigorosamente alla riparazione gratuita o alla sostituzione delle parti difettose per l'intera durata dell'attrezzo / dello strumento. Le parti sottoposte a normale usura non rientrano nei termini della presente garanzia.

Si escludono ulteriori rivendicazioni, se non diversamente disposto da vincolanti prescrizioni nazionali. In particolare Hilti non si assume alcuna responsa-

bilità per eventuali difetti o danni accidentali o consequenziali diretti o indiretti, perdite o costi relativi alla possibilità / impossibilità d'impiego dell'attrezzo / dello strumento per qualsivoglia ragione. Si escludono espressamente tacite garanzie per l'impiego o l'idoneità per un particolare scopo.

Per riparazioni o sostituzioni dell'attrezzo / dello strumento o di singoli componenti e subito dopo aver rilevato qualsivoglia danno o difetto, è necessario contattare il Servizio Clienti Hilti. Hilti Italia SpA provvederà al ritiro dello stesso, a mezzo corriere.

Questi sono i soli ed unici obblighi in materia di garanzia che Hilti è tenuta a rispettare; quanto sopra annulla e sostituisce tutte le dichiarazioni precedenti e / o contemporanee alla presente, nonché altri accordi scritti e / o verbali relativi alla garanzia.

12 Dichiarazione di conformità CE (originale)

Denominazione:	Martello combinato
Modello:	TE 60 / TE 60-ATC-AVR
Generazione:	02
Anno di progettazione:	2008

Sotto nostra unica responsabilità, dichiariamo che questo prodotto è stato realizzato in conformità alle seguenti direttive e norme: 2006/42/CE, 2004/108/CE, 2011/65/EU, EN 60745-1, EN 60745-2-6, EN ISO 12100.

it

Hilti Corporation, Feldkircherstrasse 100,
FL-9494 Schaan



Paolo Luccini
Head of BA Quality and Process Management
Business Area Electric Tools & Accessories
01/2012



Jan Doongaji
Executive Vice President

Business Unit Power
Tools & Accessories
01/2012

Documentazione tecnica presso:

Hilti Entwicklungsgesellschaft mbH
Zulassung Elektrowerkzeuge
Hiltistrasse 6
86916 Kaufering
Deutschland



Hilti Corporation

LI-9494 Schaan

Tel.: +423 / 234 21 11

Fax: +423 / 234 29 65

www.hilti.com

Hilti = registered trademark of Hilti Corp., Schaan

W 3522 | 0613 | 00-Pos. 1 | 1

Printed in Germany © 2013

Right of technical and programme changes reserved S. E. & O.

232998 / A2



232998