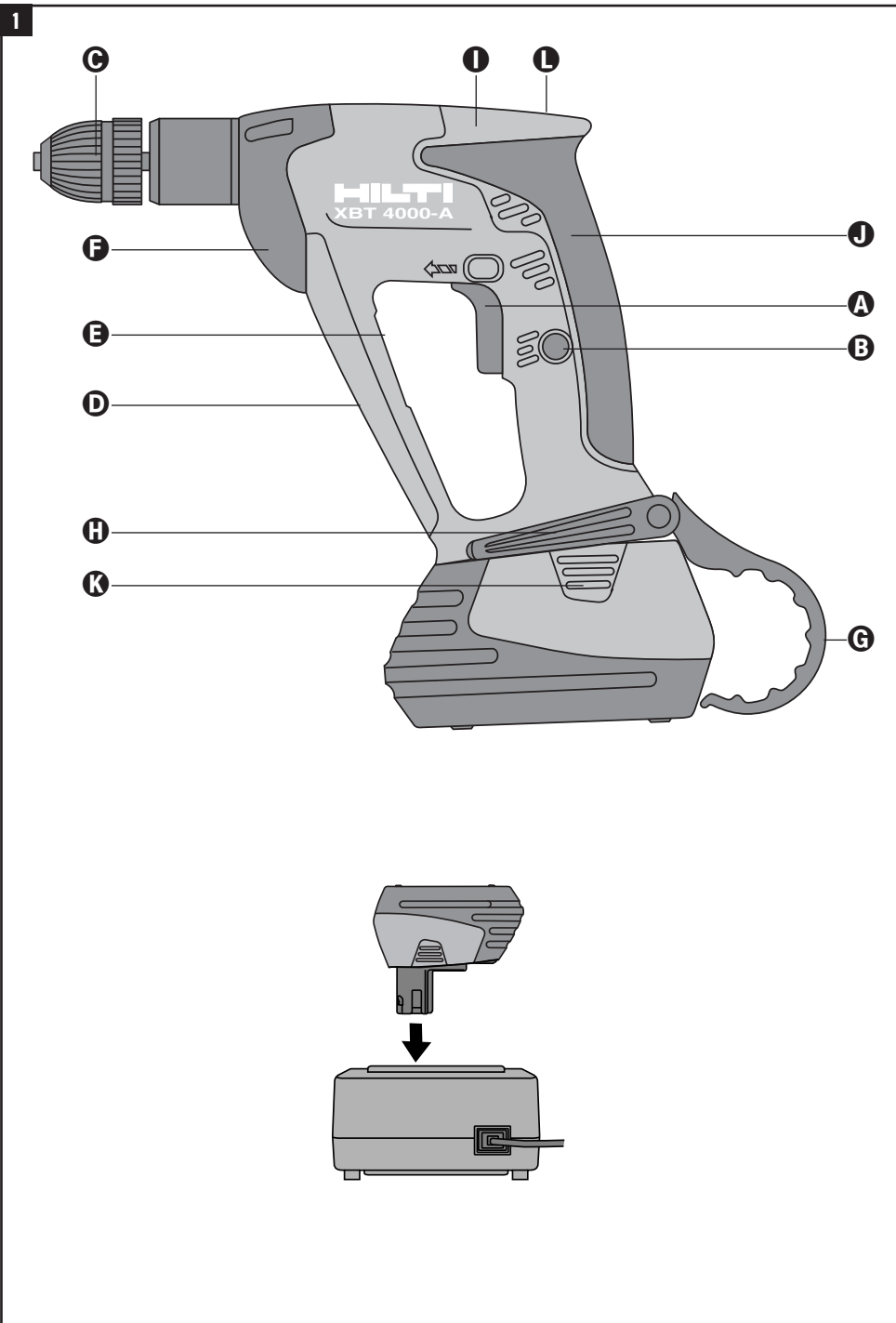


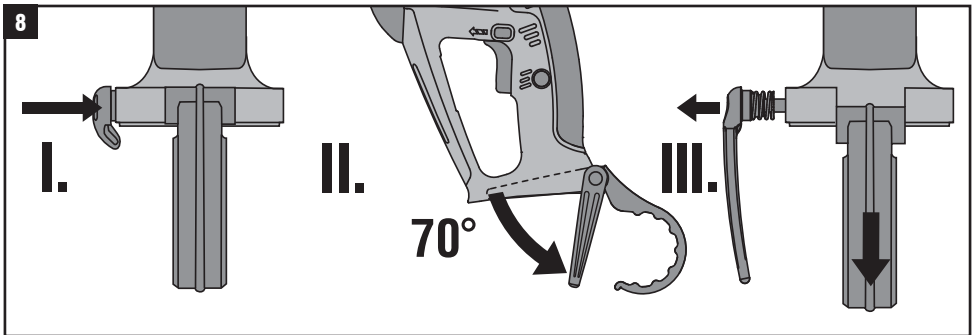
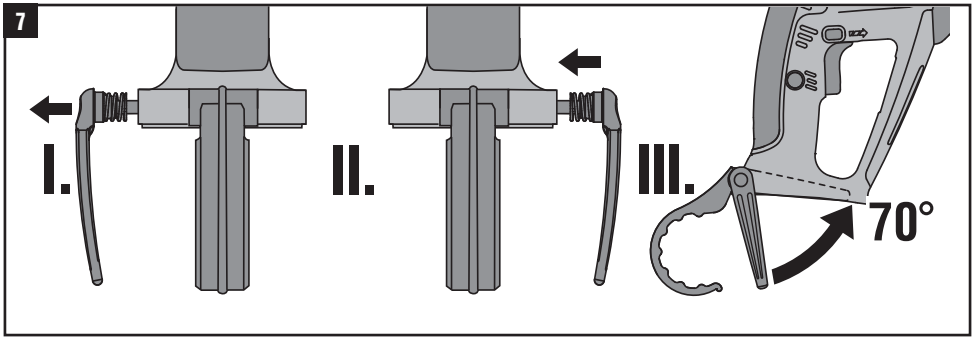
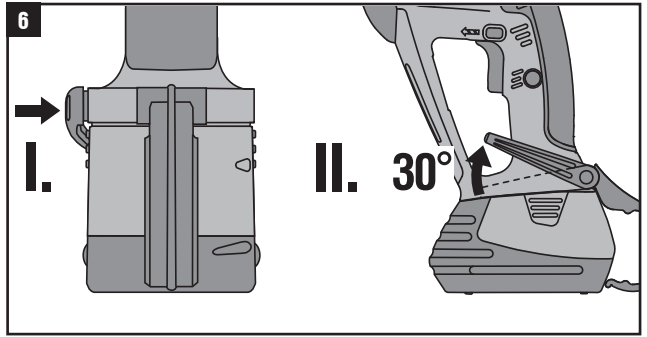
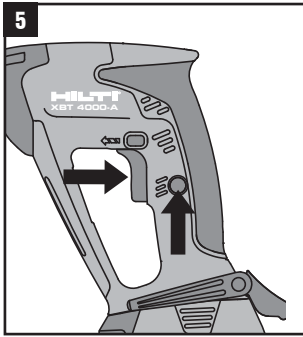
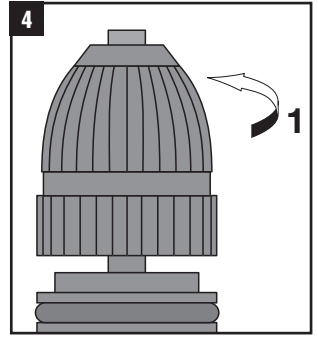
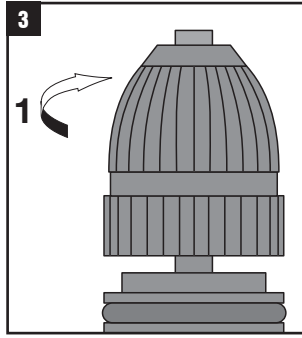
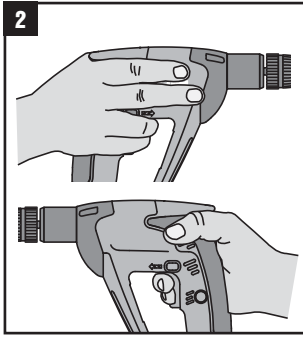
HILTI

XBT 4000-A

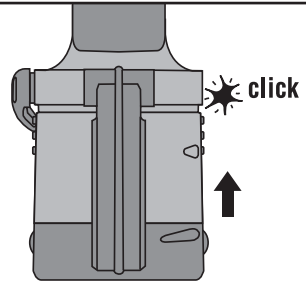
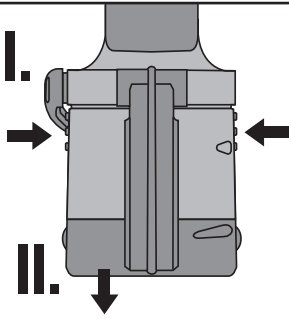
Bedienungsanleitung	de
Operating instructions	en
Mode d'emploi	fr
Istruzioni d'uso	it
Gebruiksaanwijzing	nl
Manual de instrucciones	es
Käyttöohje	fi
Bruksanvisning	no
Bruksanvisning	sv
Инструкция по эксплуатации	ru







9



BRUKSANVISNING I ORIGINAL

XBT4000-A Borrmaskin

Läs noga igenom bruksanvisningen innan du använder verktyget och observera alla anmärkningar.

Förvara alltid bruksanvisningen tillsammans med verktyget.

Lämna aldrig ifrån dig verktyget till andra personer utan att även ge dem bruksanvisningen.

Driftfunktioner och delar **1**

- A** Strömbrytare (med elektronisk varvtalsreglering)
- B** Låsknapp för kontinuerlig drift
- C** Chuck
- D** Kontrollerad luftstyrning (luftutlopp)
- E** Typskylt
- F** Växelhus
- G** Ställningshake
- H** Bälteshake
- I** Motor
- J** Handtag
- K** Knapp för lossning av batteriet
- L** Luftintag för motorkylning

Innehållsförteckning	Sidan
1. Allmän information	81
2. Beskrivning	82
3. Verktyg och tillbehör	82
4. Tekniska data	83
5. Säkerhetsföreskrifter	84
6. Före start	86
7. Drift	86
8. Skötsel och underhåll	88
9. Felsökning	89
10. Avfallshantering	89
11. Tillverkarens produktgaranti	90
12. Försäkran om EU-överensstämmelse (original)	90

1. Allmän information

1.1 Riskindikation

-FÖRSIKTIGHET-

Används vid situationer som kan vara farliga och leda till skador på person eller utrustning.

-OBSERVERA-

Används för användningsanmärkningar och annan nyttig information.

1.2 Illustrationer

Varningsskyltar



Allmän varning



Varning: el



Varning: frätande substans

Påbudsmärken



Använd ögonskydd



Använd skyddshjälm



Använd lätt andningskydd



Använd hörselskydd



Använd skydds-handskar

Symboler



Läs bruksanvisningen innan användning



Återvinn avfallet

1 Siffrorna hänvisar till olika bilder. Bilderna som hör till texten hittar du på de utfällbara omslagssidorna. Ha dessa uppslagna under tiden som du läser anvisningarna. I den här bruksanvisningen betyder "verktyget" alltid bormaskinen XBT 4000-A med tillhörande batteri.

Här hittar du identifikationsdetaljerna på verktyget

Typbeteckning, artikelnummer, konstruktionsår samt teknisk status hittar du på verktygets typskylt. Serienumret finns på den vänstra sidan av motorkåpan. Skriv in dessa uppgifter i bruksanvisningen så att du alltid kan ange dem om du vänder dig till vår representant eller till ett serviceställe.

Typ: XBT 4000-A

Serienummer:

2. Beskrivning

XBT 4000-A är en batteridrivna bormaskin för professionell användning. För optimal hantering rekommenderar vi att verktyget hålls i linje med underarmen **2**. Den luft som behövs för att kyla av motorn sugas in genom ventilationspringorna och blåses ut ur verktyget genom luftutloppet. Verktyget kan användas av både höger- och vänsterhänta. Det ergonomiska elastomerhandtaget minskar ansträngningen och förhindrar dessutom att verktyget glider ur handen.

Korrekt användning

XBT 4000-A är en batteridrivna bormaskin för borrar i stål.

Möjliga arbetsområden är olika typer av byggarbetsplatser som t.ex. varv eller oljeplattformar.

Borren är tänkt att användas vid borrar i lackerat stål (Ø 4,0 mm med stegborr TX-BT 4/7-80/110/150).

Endast därför avsedda tillbehör och batterier får användas.



- Verktyget får inte ändras eller byggas om på något sätt.
- För att undvika skador bör du endast använda originaltillbehör från Hilti.
- Observera de råd beträffande användning, skötsel och underhåll som ges i bruksanvisningen.
- Verktyget och dess tillbehör kan utgöra en risk om det används på ett felaktigt sätt av utbildad personal eller inte används enligt föreskrifterna.

I kartongen finns vid leveransen:

- Verktyg med chuck
- Bruksanvisning

Viktiga egenskaper hos verktyget

- Vibrationsdämpande handtag (elastomer)
- Steglöst reglerbart varvtal
- Permanentmort växelhjul
- Självavbrytande kolborstar
- Ställningshake och bälteshake (vrid- och avtagbara)
- Låsningssknapp för kontinuerlig drift
- Kontrollerad luftstyrning (luftutlopp)

SV

3. Verktyg och tillbehör

Artikel	Beteckning	Artikelnummer
Stegborr	TX-BT 4/7-80	377079/9
Stegborr	TX-BT 4/7-110	377080/7
Stegborr	TX-BT 4/7-150	377081/5
Centreringsanordning	X-BT CD 18/24	378885/8
Laddare	C7/24	
Batteri	SFB 185	
Bälteshake		
Ställningshake		
Bältesadapter	SFB 180/185 BAP	

4. Tekniska data

Verktyget XBT4000-A

Märkspänning	18 V ---
Borrdiameter	5 mm (huvudanvändning: \varnothing 4 mm)
Vridmoment	< 6 Nm
Varvtal	0–4 000 v/min.
Elektronisk varvtalsreglering	via strömbrytaren
Mått (L × B × H)	250 × 69 × 265 mm
Vikt enligt EPTA-förordning 01/2003:	2,5 kg
Dammtätat och permanentsmort växelhus (underhållsfritt)	

-OBSERVERA-

Den vibrationsnivå som anges i anvisningarna motsvarar den som uppmätts i EN 60745 för normerande mätningar och kan användas för jämförelse mellan elverktyg. Den är också avsedd för en preliminär uppskattning av vibrationsbelastningen. Den angivna vibrationsnivån gäller elverktygets huvudsakliga användningsområden. Men om elverktyget brukas på andra användningsområden, tillsammans med ej tillhörande insatsverktyg eller utan tillräckligt underhåll, kan vibrationsnivån bli en annan. Detta kan höja vibrationsbelastningen under hela arbetsperioden betydligt. Också de tider då verktyget är frånkopplat eller är igång men inte används måste beaktas vid en noggrann uppskattning av vibrationsbelastningen. Detta kan sänka vibrationsbelastningen under hela arbetsperioden betydligt. Fastställ extra säkerhetsåtgärder till skydd för operatören före påverkan av vibrationerna, till exempel: Underhåll av elverktyg och insatsverktyg, möjlighet att hålla händerna varma, arbetsförloppets organisation.

SV

Ljud- och vibrationsinformation (mätt enligt EN 60745):

Karaktäristiskt A-vägd ljudeffektsnivå:	86 dB (A)
Karaktäristiskt A-vägd ljudtrycksnivå:	75 dB (A)
Felmarginalen är 3 dB för angiven ljudnivå enligt EN 60745.	
Triaxiala vibrationsvärden (vibrationsvektorsumma): enligt EN 60745-2-2 prAB: 2005	
Borrning in metall ($a_{h, D}$):	< 2,5 m/s ²
Osäkerhet (K) för triaxiala vibrationsvärden:	1,5 m/s ²

Batteri SFB 185

Märkspänning	18 V ---
Batterikapacitet	18 V × 3,0 Ah = 54 Wh
Vikt	1,15 kg
Temperaturövervakning	ja
Celltyp	nickel-metallhydrid, typ SCB C
Antal celler	15 st.

Med reservation för tekniska ändringar

5. Säkerhetsföreskrifter

5.1 Allmänna säkerhetsanvisningar

OBS! Samtliga anvisningar ska läsas. Fel som uppstår till följd av att anvisningarna nedan inte följts kan orsaka elstötar, brand och/eller allvarliga kroppsskador. Nedan använt begrepp "Elverktyg" hänför sig till nätdrivna elverktyg (med nätsladd) och till batteri-drivna elverktyg (sladdlösa).

TA VÄL VARA PÅ SÄKERHETSANVISNINGARNA.

5.1.1 Arbetsplats

- Håll arbetsplatsen ren och städad.** Oordning på arbetsplatsen och dåligt belyst arbetsområde kan leda till olyckor.
- Använd inte elverktyget i explosionfarlig omgivning med brännbara vätskor, gaser eller damm.** Elverktygen alstrar gnistor som kan antända dammet eller gaserna.
- Håll under arbetet med elverktyget barn och obehöriga personer på betryggande avstånd.** Om du störs av obehöriga personer kan du förlora kontrollen över elverktyget.

5.1.2. Elektrisk säkerhet

- Elverktygets stickpropp måste passa till vägguttaget.** Stickproppen får absolut inte förändras. Använd inte adapterkontakter tillsammans med skyddsjordade elverktyg. Oförändrade stickproppar och passande vägguttag reducerar risken för elstöt.
- Undvik kroppskontakt med jordade ytor som t.ex. rör, värmeelement, spisar och kylskåp.** Det finns en större risk för elstöt om din kropp är jordad.
- Skydda elverktyget mot regn och väta.** Tränger vatten in i ett elverktyg ökar risken för elstöt.
- Missbruka inte nätsladden och använd den inte för att bära eller hänga upp elverktyget och inte heller för att dra stickproppen ur vägguttaget.** Håll nätsladden på avstånd från värme, olja, skarpa kanter och rörliga maskindelar. Skadade eller tilltrasslade ledningar ökar risken för elstöt.
- När du arbetar med ett elverktyg utomhus, använd endast förlängningssladdar som är godkända för utomhusbruk.** Om en lämplig förlängningssladd för utomhusbruk används minskar risken för elektriskt slag.

5.1.3 Personsäkerhet

- Var uppmärksam, kontrollera vad du gör och använd elverktyget med förnuft.** Använd inte elverktyget när du är trött eller om du är påverkad av droger, alkohol eller mediciner. Under användning av elverktyg kan även en kort ouppmärksamhet leda till allvarliga kroppsskador.
- Bär alltid personlig skyddsutrustning och skyddsglasögon.** Den personliga skyddsutrustningen som t.ex. dammfiltermask, halkfria säkerhetsskor, hjälm eller hörselskydd – med beaktande av elverktygets

modell och driftsätt – reducerar risken för kroppsskada.

- Undvik oavsiktlig igångsättning.** Kontrollera att strömställaren står i läget "FRÅN" innan du kopplar stickproppen till vägguttaget. Om du bär elverktyget med fingret på strömställaren eller ansluter påkopplat elverktyg till nätströmmen kan olycka uppstå.
- Ta bort alla inställningsverktyg och skruvnycklar innan du kopplar på elverktyget.** Ett verktyg eller en nyckel i en roterande komponent kan medföra kroppsskada.
- Överskatta inte din förmåga. Se till att du står stadigt och håller balansen.** I detta fall kan du lättare kontrollera elverktyget i oväntade situationer.
- Bär lämpliga kläder.** Bär inte löst hängande kläder eller smycken. Håll håret, kläderna och handskarna på avstånd från rörliga delar. Löst hängande kläder, smycken och långt hår kan dras in av roterande delar.
- Vid elverktyg med dammsugnings- och uppsamlingsutrustning, kontrollera att anordningarna är rätt monterade och används på korrekt sätt.** Dessa anordningar reducerar riskerna i samband med damm.

5.1.4 Omsorgsfull hantering och användning av elverktyg

- Överbelasta inte elverktyget.** Använd för aktuellt arbete avsett elverktyg. Med ett lämpligt elverktyg kan du arbeta bättre och säkrare inom angivet effektområde.
- Ett elverktyg med defekt strömställare får inte längre användas.** Ett elverktyg som inte kan kopplas in eller ur är farligt och måste repareras.
- Dra ut stickproppen ur vägguttaget och/eller batteriet innan inställningar utförs, tillbehörsdelar byts ut eller verktyget läggs undan för förvaring.** Denna skyddsåtgärd förhindrar oavsiktlig inkoppling av elverktyget.
- Förvara elverktygen oåtkomliga för barn.** Låt elverktyget inte användas av personer som inte är förtrogna med dess användning eller inte läst denna anvisning. Elverktygen är farliga om de används av oerfarna personer.
- Sköt elverktyget omsorgsfullt.** Kontrollera att rörliga komponenter fungerar felfritt och inte kärvar, att komponenter inte brustit eller skadats; orsaker som kan leda till att elverktygets funktioner påverkas menligt. Låt skadade delar repareras innan elverktyget återanvänds. Många olyckor orsakas av dåligt skötta elverktyg.
- Håll skärverktygen skarpa och rena.** Omsorgsfullt skötta skärverktyg med skarpa egg kommer inte så lätt i kläm och går lättare att styra.
- Använd elverktyget, tillbehör, insatsverktyg osv.**

enlig dessa anvisningar och på sätt som föreskrivits för aktuell verktygsmodell. Ta hänsyn till arbetsvillkoren och arbetsmomenten. Används elverktyget på icke ändamålsenligt sätt kan farliga situationer uppstå.

5.1.5 Omsorgsfull hantering och användning av sladdlösa elverktyg

- Kontrollera att elverktyget är frånkopplat innan batteriet läggs in.** *Insättning av batteriet i ett inkopplat elverktyg kan leda till olyckor.*
- Ladda batterierna endast i de laddare som tillverkaren rekommenderat.** *Om en laddare som är avsedd för en viss typ av batterier används för andra batterityper finns risk för brand.*
- Använd endast batterier som är avsedda för aktuellt elverktyg.** *Används andra batterier finns risk för kroppsskada och brand.*
- Håll gem, mynt, nycklar, spikar, skruvar och andra små metallföremål på avstånd från reservbatterier för att undvika en bygling av kontaktarna.** *En kortslutning av batteriets kontakter kan leda till brännskador eller brand.*
- Om batteriet används på fel sätt finns risk för att vätska rinner ur batteriet.** *Undvik kontakt med vätskan. Vid oavsiktlig kontakt spola med vatten. Om vätska kommer i kontakt med ögonen, uppsök dessutom läkare. Batterivätskan kan medföra hudirritation eller brännskada.*

5.1.6 Service

- Låt elverktyget repareras endast av kvalificerad fackpersonal och med originalreservdelar.** *Detta garanterar att elverktygets säkerhet upprätthålls.*

5.2 Produktspecifika säkerhetsföreskrifter

5.2.1 Personsäkerhet

- Använd hörselskydd.** *Buller kan leda till hörselskador.*
- Undvik att röra vid roterande delar. Slå inte på maskinen förrän den är i arbetsposition.**
- Om maskinen används utan dammsugare måste du använda ett andningskydd när du arbetar med dammalstrande material.**
- Undvik oavsiktlig start. Bär aldrig verktyget med fingret på strömbrytaren. Använd transportsäkring (reversibelväljaren i mittläge) då verktyget inte används, under arbetspauser, före underhåll, vid byte av bits samt under transport.**
- Använd bara maskinen enligt anvisning och endast i felfritt skick.**
- Använd skyddshandskar när du byter verktyg. Verktygen kan bli varma under arbetet.**
- Elverktygets är inte avsedd att användas av barn, funktionshindrade eller utbildade personer.**
- Barn bör tillsägas att inte leka med elverktygets.**
- Damm från material som blyhaltig färg, vissa trä-**

slag, mineraler och metall kan vara hälsofarliga. Beröring eller inandning av dammet kan orsaka allergiska reaktioner och/eller sjukdomar i andningsvägarna hos användaren eller hos personer som befinner sig i närheten. Vissa slags damm, från till exempel ek eller bok, anses vara cancerframkallande, särskilt i kombination med tillsatsämnen för behandling av trä (kromat, träskyddsmedel). Asbesthaltigt material får bara bearbetas av särskilt utbildad personal. Använd om möjligt en dammsugare. För att dammsugningen ska bli effektiv är det bäst att använda en mobil dammsugare för trä och/eller mineraldamm, som rekommenderas av Hilti och som är anpassad för detta elverktyg. Se till att det finns bra ventilation på arbetsplatsen. Vi rekommenderar användning av andningskyddsmask med filterklass P2. Följ de gällande landsspecifika föreskrifterna för de material som ska bearbetas.

5.2.2 Omsorgsfull hantering och användning av elverktyg

- Spänn fast arbetsstycket ordentligt. Använd en spännanordning eller ett skruvståd.** *På så vis hålls det fast bättre än för hand och du har dessutom båda händerna fria för att hantera maskinen.*
- Se till att verktygen passar i maskinen och sitter fast ordentligt i chucken.**
- Håll i verktygen isolerade ytor om det finns risk att dolda elkablar eller nätkabeln kan skadas av verktyget.** *Vid kontakt med strömförande ledningar spänningssätts verktygets oskyddade metalldelar och användaren riskerar att få en elektrisk stöt.*

5.2.3 Elektrisk säkerhet

- Innan du börjar arbeta ska du med exempelvis en metalldetektor kontrollera om det finns dolda ledningar för gas, vatten, elektricitet och dylikt på arbetsplatsen.** *Apparatens yttre metalldelar kan bli strömförande om de kommer i kontakt med strömförande ledningar. Risk för elektriska stötar och person- och materialskador föreligger.*

5.2.4 Arbetsplats

- Se till att arbetsplatsen är ordentligt upplyst.**
- Sörj för god ventilation på arbetsplatsen.** *Arbetsplatser med undermålig ventilation kan öka risken för skador genom inandning av damm.*

5.2.5 Personlig skyddsutrustning

Användaren och personer som befinner sig i närheten av arbetsplatsen måste bära skyddsglasögon, skyddshjälm, hörselskydd och skyddshandskar samt, om ingen dammsugare används, även andningskydd.



Använd ögonskydd



Använd skyddshjälm



Använd lätt andningskydd



Använd hörselskydd



Använd skyddshandskar

SV

5.2.6 Omsorgsfull hantering och användning av sladdlösa elverktyg

- Kontrollera att batteriets yttre är rent och torrt, innan det placeras i respektive laddare.
- Se till att batteriet är väl förankrat i verktyget. *Batteri som eventuellt faller ut kan skada användaren eller annan person.*

- När batterierna är slut måste de avfallshanteras på rätt sätt (se avsnitt 10).
- Skadade batterier (t.ex. med repor, skadade eller böjda delar, intryckta och/eller utdragna kontakter) får varken laddas eller användas.

6. Före start



SV

Innan det tas in drift måste ett nytt batteri laddas ordentligt en första gång.

- Ladda som vanligt i 24 timmar med laddaren SFC 7/18 H eller
- Ladda 12 timmar med laddaren SFC 7/18, C7/24 eller TCU 7/36 med rekonditioneringsfunktion så att cellerna formeras korrekt. Om du inte laddar batteriet ordentligt första gången kan det leda till att dess kapacitet försämras.

-OBSERVERA-

- Verktyget får endast användas med batteriet SFB 185.
- Vid låga temperaturer sjunker effekten hos batterier.
- Förvara batterierna i rumstemperatur.
- Förvara aldrig batterier i solen, ovanpå ett element eller bakom en glasskiva.

- Arbeta inte med batteriet ända tills det tar slut. Byt till det andra batteriet i tid. Ladda genast upp batteriet för nästa byte.
- Använd endast stegborrarna TX-BT 4/7-80/110/150.

Batteriet kan inte laddas upp med bältesadaptorn utan måste alltid stickas in i laddningsapparaten för laddning.

7. Drift

-FÖRSIKTIGHET-

- Verktyget och borrningen orsakar ljud. För högt ljud kan skada hörseln. Använd ett hörselskydd.
- Vid borrningen kan material splittras loss. Splittret kan skada kroppsdelar, andningsvägar och ögon. Använd ögonskydd, ett lätt andningskydd och skyddshjälm.
- Chucken har en sträv yta. Om man vidrör chucken när den rör sig kan man skada händerna. Använd skyddshandskar.

7.1 Snabbchuck

7.1.1 Öppna snabbchucken 3

- Öppna snabbchucken genom att vrida hylsan så långt att borr etc et kan fästas.

7.1.2 Stänga snabbchucken 4

- Sätt i borr etc.
- Spänn fast borr etc genom att vrida hylsan.

7.2 Koppla till/från 5

Om motorn stannar mer än 2–3 sekunder till följd av att en borr fastnat måste du koppla från verktyget för att undvika skador.

1. Genom att trycka långsamt på till/från-knappen kan du steglöst ändra varvtalet från 0 till det maximala varvtalet.

7.3 Inkoppling kontinuerlig drift 5

Med låsningsknappen för kontinuerlig drift startar verktyget och motorn går jämnt med optimalt varvtal och optimal motor kylning.

Om motorn stannar mer än 2–3 sekunder till följd av att en borr fastnat måste du koppla från verktyget för att undvika skador.

1. Tryck på till/från-knappen och håll den intryckt.
2. Tryck på låsningsknappen.
3. Släpp till/från-knappen.
4. Släpp låsningsknappen.

7.4 Urkoppling kontinuerlig drift 5

1. Tryck in till/från-knappen till anslaget. Låsningsknappen hoppar tillbaka till utgångsläget och kopplar därigenom ifrån den kontinuerliga driften.

7.5 Bälteshake 6 7

Med bälteshaken kan du fästa verktyget i bältet så att det ligger mot kroppen. För att få ett optimalt läge måste bälteshaken vridas 30° uppåt från sitt vågräta läge.

1. Ta bort batteriet.
2. Tryck på knappen I.
3. Vrid bälteshaken 30° uppåt från sitt vågräta läge tills den hakar fast II.

För vänsterhänta kan bälteshaken flyttas till andra sidan av verktyget.

1. Tryck på knappen I.
2. Vrid bälteshaken 70° nedåt från sitt vågräta läge I.
3. Dra ut bälteshaken ur hållaren.
4. Skjut in bälteshaken i hållaren från andra sidan II. Ställningshaken måste ligga emot batteriet så att styrspåren för låsstiftet i motorhuset och ställningshaken står i rät linje III.
5. Vrid bälteshaken 70° uppåt tills den hakar fast i sitt vågräta läge III.

-OBSERVERA-

Se till att bälteshaken sitter fast ordentligt.

7.6 Ställningshake 3

Med ställningshaken kan verktyget hängas upp tillfälligt på arbetsplatsen. Om ställningshaken inte behövs kan den tas bort helt.

7.6.1 Demontering

1. Ta bort batteriet.
2. Tryck på knappen I.
3. Vrid bälteshaken 70° nedåt från sitt vågräta läge II.
4. Dra ut bälteshaken ur hållaren III.
5. Ta bort ställningshaken III.

6. Skjut in bälteshaken i hållaren III.
7. Vrid bälteshaken 70° uppåt tills den hakar fast i sitt vågräta läge II.

7.6.2 Montering

1. Tryck på knappen I.
2. Vrid bälteshaken 70° nedåt från sitt vågräta läge II.
3. Dra ut bälteshaken ur hållaren III.
4. Sätt in ställningshaken. Ställningshaken måste ligga emot batteriet så att styrspåren för låsstiftet i motorhuset och ställningshaken står i rät linje.
5. Skjut in bälteshaken i hållaren III.
6. Vrid bälteshaken 70° uppåt tills den hakar fast i sitt vågräta läge II.
7. Sätt fast batteriet.

-OBSERVERA-

Se till att ställningshaken sitter fast ordentligt. Använd inte ställningshaken längre än nödvändigt. Lägg ifrån dig verktyget när det inte längre behövs.

7.7 Ta bort batteriet (2-fingermanöver) 9

1. Tryck på båda upplåsningsknapparna.
2. Dra bort batteriet nedåt från verktyget.

7.8 Sätta fast batteriet 9

Använd endast Hiltis batteri SFB 185.

1. Skjut in batteriet underifrån i verktyget tills du hör att det hakar fast.

7.9 Ladda batteriet



Använd endast Hiltis laddningsapparater C7/24, C7/36-ACS, SFC 7/18 H, SFC 7/18, TCU 7/36.

Felaktig användning kan leda till elektriska stötar, till överhettning eller till att den frätande syran rinner ut ur batteriet.

Information om hur laddningen går till finns i laddarens bruksanvisning.

8. Skötsel och underhåll

8.1 Skötsel av verktygen

Ta bort smuts som sitter fast och skydda verktygens ytor mot rost genom att gnida in dem då och då med en oljefuktad putsduk.

8.2 Skötsel av verktyget



Innan du påbörjar rengöringen bör du ta bort batteriet för att undvika att verktyget slås på av misstag!

-FÖRSIKTIGHET-

Håll verktyget, särskilt greppytorna, rent och fritt från olja och fett. Använd inga silikonhaltiga skyddsmedel.

Verktygets ytterhölje är tillverkat av slagtålig plast. Handtaget är av elastomer.

Använd aldrig verktyget med tilltäppta ventilationspringor! Rengör ventilationspringorna försiktigt med en torr borste. Se till att främmande föremål inte kommer in i verktyget. Rengör verktygets utsida regelbundet med en lätt fuktad putstrasa. Använd ej högtrycks-spruta, ångstråle eller rinnande vatten till rengöringen! Verktygets elsäkerhet kan riskeras.

8.3 Underhåll

Kontrollera regelbundet att verktygets yttre delar inte är skadade och att manöverdelarna fungerar som de ska. Använd inte verktyget om någon del är skadad eller om manöverdelarna inte fungerar ordentligt. Låt Hilti-service reparera verktyget.

Reparationer på de elektriska delarna får endast utföras av en yrkeselektriker.

8.4 Skötsel av batterier

Håll kontaktytorna rena från damm och smörjmedel. Rengör vid behov kontaktytorna med en ren putsduk. Arbeta inte med verktyget tills batteriet är helt tomt eftersom det kan orsaka skador på cellerna. Så fort du märker att apparatens effekt minskar måste du ladda upp batteriet igen.

Gör en rekonditioneringsladdning varje månad eller senast när batterikapaciteten tydligt har minskat:

- Ladda som vanligt i 24 timmar med laddningsapparaten SFC 7/18 H eller
- Ladda 12 timmar med laddningsapparaterna C7/24, SFC 7/18 eller TCU 7/36 med rekonditioneringsfunktion.

Om rekonditioneringen inte ger önskat resultat rekommenderar vi att du låter Hilti titta på batteriet.

8.5 Kontroll efter skötsel- och underhållsarbeten

Efter alla skötsel- och underhållsarbeten bör du kontrollera att alla skydds- och säkerhetsanordningar satts tillbaka och fungerar felfritt.

9. Felsökning

Fel	Möjlig orsak	Lösning
Chucken snurrar inte.	<ul style="list-style-type: none"> - Batteriet har inte hakat i ordentligt. - Batteriet är tomt. - Elektriskt fel. 	<ul style="list-style-type: none"> - Batteriet måste haka i med ett hörbart "klick". - Batteriet måste laddas - Kontakta Hilti-service.
Varvtalet sjunker plötsligt	- Batterikapaciteten håller på att ta slut.	- Byt ut det tomma batteriet mot ett uppladdat.
Batteriet blir tomt fortare än vanligt.	- Batteritillståndet är inte optimalt.	- Utför en rekonditioneringsladdning. (se bruksanvisningen)
Batteriet hakar inte i med ett hörbart "klick".	- Hakarna på batteriet är smutsiga.	<ul style="list-style-type: none"> - Rengör hakarna så att batteriet hakar i med ett hörbart "klick". - Kontakta Hilti-service om problemet kvarstår.
Verktyget eller batteriet blir varmt.	<ul style="list-style-type: none"> - Elektriskt fel. - Verktyget är överbelastat. (användningsgränsen överskriden). - Borren fastnar. 	<ul style="list-style-type: none"> - Slå genast av verktyget. Ta ut batteriet ur verktyget. Kontakta Hilti-service. - Använd verktyget på ett korrekt sätt - Lossa den fastklämda borren.
Borren glider in i chucken.	- Chucken är inte ordentligt spänd.	- Spänn chucken med tillräcklig kraft.
Bälteshaken håller inte.	- Bälteshaken är inte korrekt fastsatt.	- Se anvisningarna i bruksanvisningen.

SV

10. Avfallshantering



Återvinn avfallet

Hilti-maskiner är till stor del tillverkade av återvinningsbart material. En förutsättning för återvinning är att materialet separeras på rätt sätt. I många länder tar Hilti emot sina uttjänta produkter för återvinning. Fråga Hiltis kundservice eller din Hilti-säljare.

Källsortera batteriet enligt de nationella föreskrifterna eller lämna tillbaka uttjänta batterier till Hilti.



Gäller endast EU-länder

Elektriska verktyg får inte kastas i hushållssoporna!

Enligt direktivet som avser äldre elektrisk och elektronisk utrustning och dess tillämpning enligt nationell lagstiftning ska uttjänta elektriska verktyg sorteras separat och lämnas till miljövänlig återvinning.

11. Tillverkarens produktgaranti

Vänd dig till din lokala HILTI-representant om du har frågor om garantivillkoren.

12. Försäkran om EU-överensstämmelse (original)

Beteckning:	Batteridrivna bormaskin
Typbeteckning:	XBT 4000-A
Konstruktionsår:	2002

Vi försäkrar på eget ansvar att denna produkt överensstämmer med följande riktlinjer och standarder: till den 19 april 2016: 2004/108/EG, från och med den 20 april 2016: 2014/30/EU, 2006/42/EG, 2006/66/EG, 2011/65/EU, EN 60745-1, EN 60745-2-1, EN ISO 12100.

SV

**Hilti Corporation, Feldkircherstrasse 100,
FL-9494 Schaan**

Paolo Luccini Tassilo Deinzer

Paolo Luccini
Head of BA
Quality and Process Management
Business Area
Electric Tools & Accessories
05/2015

Tassilo Deinzer
Executive Vice President
Business Unit
Power Tools & Accessories
05/2015

Teknisk dokumentation vid:

Hilti Entwicklungsgesellschaft mbH
Zulassung Elektrowerkzeuge
Hiltistrasse 6
86916 Kaufering
Deutschland



Hilti Corporation

LI-9494 Schaan

Tel.: +423 / 234 21 11

Fax: +423 / 234 29 65

www.hilti.com

Hilti = registered trademark of Hilti Corp., Schaan
Pos. 1 | 20150922



377603