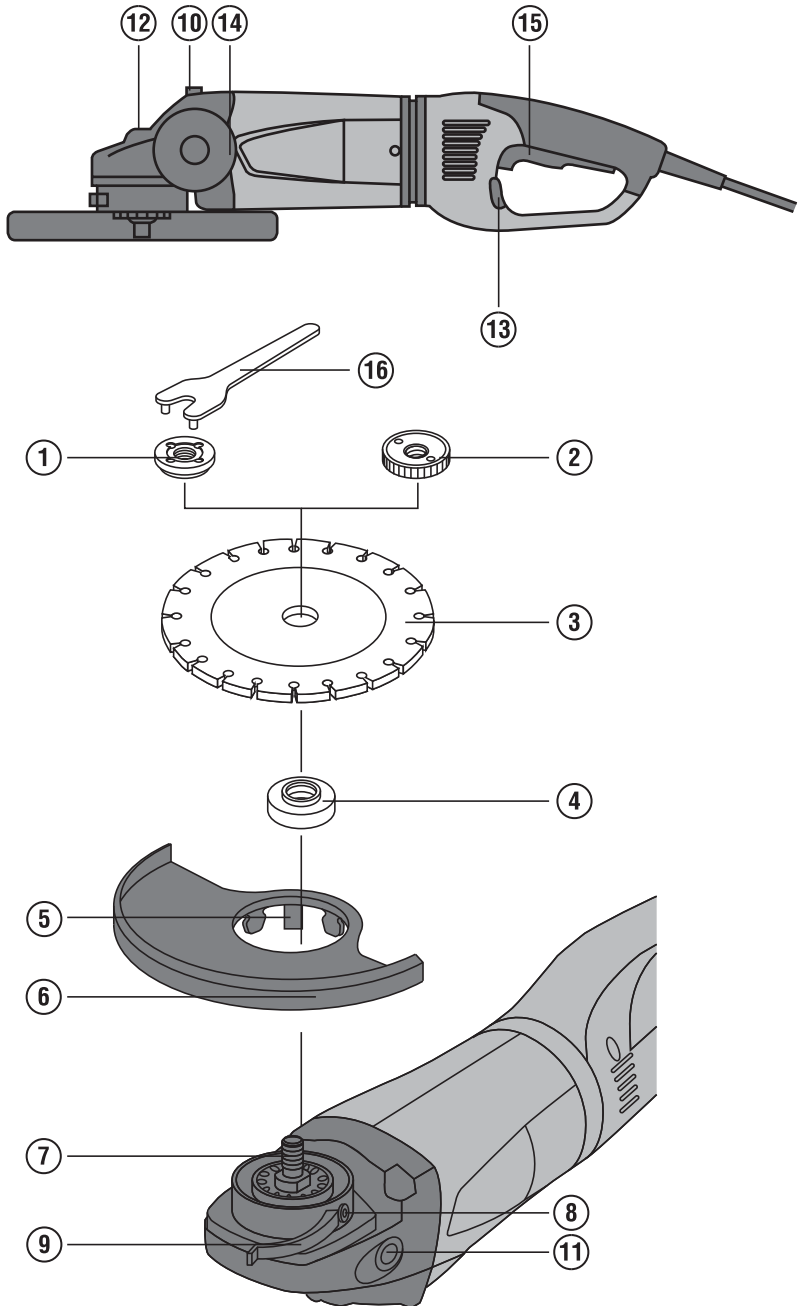


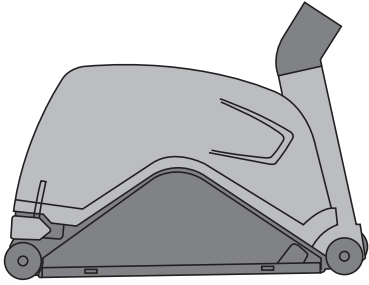
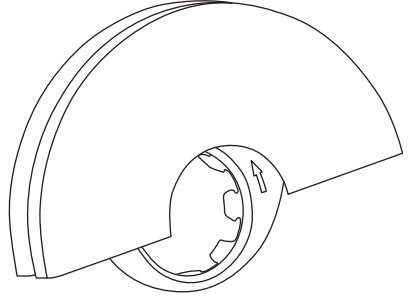
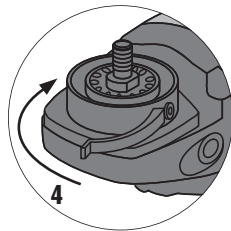
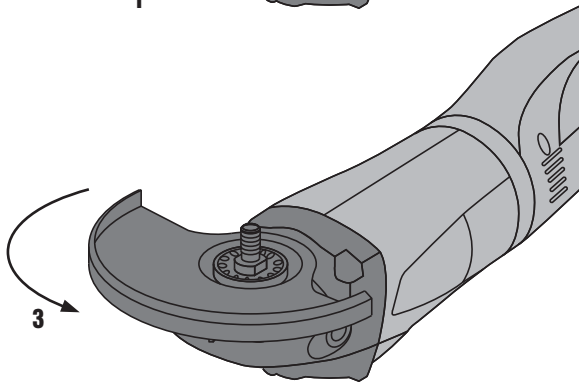
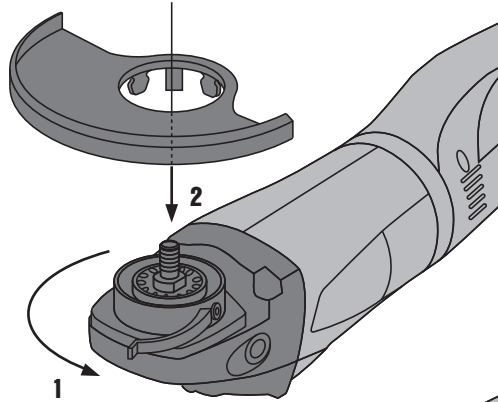
HILTI

DCG 230-D/ DAG 230-D

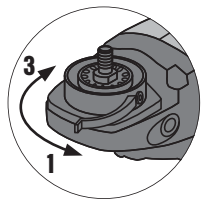
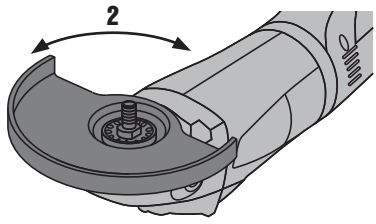
Bedienungsanleitung	de
Operating instructions	en
Használati utasítás	hu
Návod k obsluze	cs
Návod na obsluhu	sk
Instrukcja obsługi	pl
Upute za uporabu	hr
Navodila za uporabo	sl
Ръководство за обслужване	bg
Инструкция по експлуатации	ru
Пайдалану бойынша басшылық	kk
Instrucțiuni de utilizare	ro
Kullanma Talimatı	tr
操作說明書	zh
操作说明书	cn



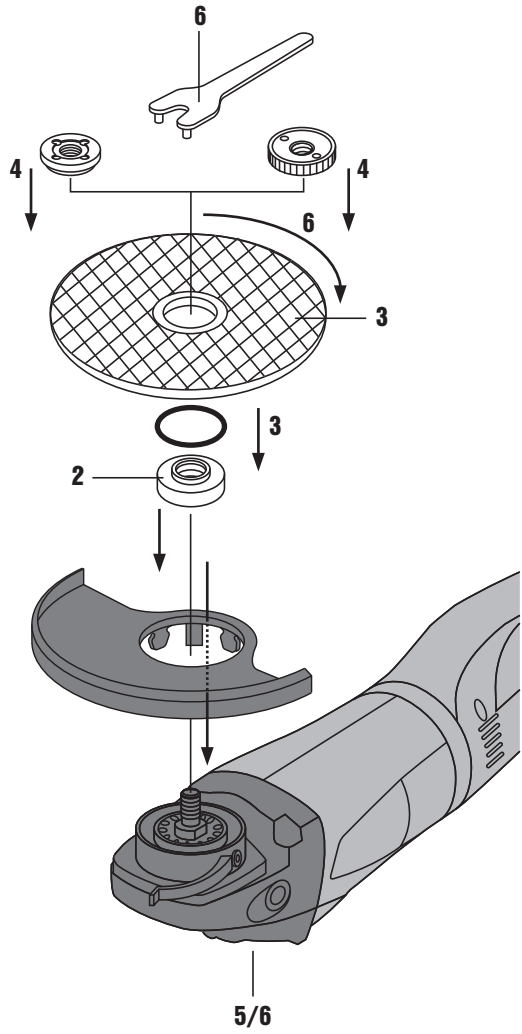


2**3****4**

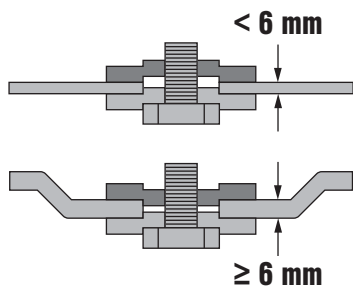
5



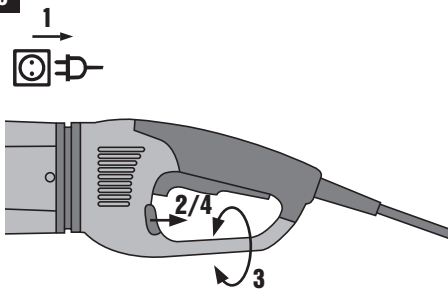
6



7



8



Úhlová bruska DCG 230-D / DAG 230-D

Před uvedením do provozu si bezpodmínečně přečtěte návod k obsluze.

Tento návod k obsluze uchovávejte vždy u nářadí.

Jiným osobám předávejte nářadí pouze s návodem k obsluze.

Obsah	Stránka
1 Všeobecné pokyny	46
2 Popis	47
3 Spotřební materiál	49
4 Technické údaje	50
5 Bezpečnostní pokyny	51
6 Uvedení do provozu	55
7 Obsluha	56
8 Čistění a údržba	58
9 Odstraňování závad	58
10 Likvidace	58
11 Záruka výrobce nářadí	59
12 Prohlášení o shodě ES (originál)	59

1 Čísla vždy odkazují na vyobrazení. Vyobrazení k textu najdete na rozkládacích stránkách. Při studiu návodu k obsluze mějte tyto stránky otevřené.

V textu tohoto návodu k obsluze označuje „nářadí“ vždy úhlovou brusku DCG 230-D nebo úhlovou brusku DAG 230-D

Části nářadí, ovládací a indikační prvky **1**

- ① Upínací matice
- ② Rychloupínací matice „Kwik-Lock“ (volitelné vybavení)
- ③ Rozbrušovací kotouč
- ④ Upínací příruba vnější
- ⑤ Kódovací výstupek
- ⑥ Ochranný kryt
- ⑦ Vřeteno
- ⑧ Seřizovací šroub
- ⑨ Upínací páčka
- ⑩ Opěrný výstupek
- ⑪ Závitová pouzdra pro rukojeti
- ⑫ Aretační tlačítko vřetena
- ⑬ Odjišťovací páčka (pro otáčecí rukojet)
- ⑭ Postranní rukojet
- ⑮ Vypínač (zapne po přidržení)
- ⑯ Montážní klíč

1 Všeobecné pokyny

1.1 Signální slova a jejich význam

NEBEZPEČÍ

Používá se k upozornění na bezprostřední nebezpečí, které by mohlo vést k těžkému poranění nebo k úmrtí.

VÝSTRAHA

Používá se k upozornění na potenciálně nebezpečnou situaci, která může vést k těžkým poraněním nebo k úmrtí.

POZOR

Používá se k upozornění na potenciálně nebezpečnou situaci, která by mohla vést k lehkým poraněním nebo k věcným škodám.

UPOZORNĚNÍ

Pokyny k používání a ostatní užitečné informace.

1.2 Vysvětlení piktogramů a další upozornění

Výstražné značky



Obecné varování



Varování před nebezpečným elektrickým napětím

Příkazové značky



Používejte ochranu očí



Používejte ochrannou přilbu



Používejte ochranu sluchu



Používejte ochranné rukavice



Používejte lehký respirátor

Symbols



Před použitím čtěte návod k obsluze



Odpady odevzdávejte k recyklaci

V

volt

A

ampér

Hz

hertz

W

watt



Střídavý proud

n

Jmenovité otáčky

/min

Otáčky za minutu

RPM

Otáčky za minutu



Průměr



s dvojitou izolací

Umístění identifikačních údajů na nářadí

Typové označení a sériové označení je umístěné na typovém štítku vašeho nářadí. Zapište si tyto údaje do svého návodu k obsluze a při dotazech adresovaných našemu zastoupení nebo servisnímu oddělení se vždy odvolávejte na tyto údaje.

Typ:

Generace: 01

Sériové číslo:

CS

2 Popis

2.1 Používání v souladu s určeným účelem

Nářadí je určené k rozbrušování a hrubování kovových a minerálních materiálů bez použití vody.

Dodržujte údaje o provozu, péči a údržbě, které jsou uvedeny v návodu k obsluze.

Obrábění kovu: rozbrušování, hrubování.

Opracování povrchu minerálů: Rozbrušování, drážkování a hrubování.

Používejte jen pracovní nástroje (hrubovací kotouče, rozbrušovací kotouče atd.), které jsou schválené pro otáčky minimálně 6 500 ot/min, mají tloušťku 8 mm a max. Ø 230 mm.

Používejte pouze hrubovací nebo rozbrušovací kotouče s pojivem ze syntetické pryskyřice vyztužené vlákny s přípustnou obvodovou rychlostí 80 m/s.

Používejte pouze originální příslušenství a nástroje firmy Hilti, abyste předešli nebezpečí poranění.

Materiály ohrožující zdraví (např. azbest) nesmí být opracovávány.

Dodržujte také předpisy pro bezpečnost práce platné ve vaší zemi.

Úpravy nebo změny na nářadí nejsou dovoleny.

Nářadí se smí používat pouze se síťovým napětím a kmitočtem, které jsou uvedeny na typovém štítku.

Pracovním prostředím může být: staveniště, dílna, renovace, přestavba a novostavba.

Nářadí je určeno pro profesionální uživatele a smí je obsluhovat, ošetřovat a udržovat pouze oprávněná a zaškolená osoba. Tyto osoby musí být zejména informovány o případném nebezpečí. Nářadí a jeho pomocné prostředky mohou

být nebezpečné, když s nimi nepřiměřeně zachází nevyškolený personál, nebo když se nepoužívají v souladu s určeným účelem.

Zohledněte vlivy okolí. Nepoužívejte nářadí v místech, kde hrozí nebezpečí požáru nebo exploze.

2.2 Rukojeti

Rukojeť tlumící vibrace

Otočná oblouková rukojeť

2.3 Spínač

Spínač (za chodu nutno držet stisknutý)

2.4 K standardnímu vybavení v rozsahu dodávky patří:

- 1 Nářadí
- 1 Ochranný kryt
- 1 Postranní rukojeť
- 1 Upínací příruba vnější
- 1 Upínací matice
- 1 Rychloupínací matice „Kwik-Lock“ (volitelné vybavení)
- 1 Montážní klíč
- 1 Návod k obsluze

2.5 Omezení spouštěcího proudu

Elektronické omezení spouštěcího proudu redukuje spínací proud, aby nevyzpínal síťový jistič. Zabrání se tak trhanému rozběhu nářadí.

2.6 ATC (Active Torque Control - aktivní řízení krouticího momentu)

Elektronika rozpozná hrozící uváznutí kotouče a odpojením nářadí zabrání dalšímu otáčení vřetena (zpětnému rázu nezabrání). Aby bylo možno pokračovat v práci, je nutné uvolnit a znovu stisknout spínač.

UPOZORNĚNÍ

Při výpadku funkce ATC běží elektrické nářadí pouze se značně sníženými otáčkami a značně sníženým krouticím momentem. Elektrické nářadí je nutné poslat k opravě do servisu.

2.7 Blokování opakovaného startu

I kdyby spínač zůstal stisknutý, po případném výpadku proudu se nářadí znovu samočinně nespustí. Je nutné spínač nejdříve uvolnit a pak znovu stisknout.

2.8 Používání prodlužovacích kabelů

Používejte pouze prodlužovací kabel s dostatečným průřezem schválený pro danou oblast používání. Jinak může dojít ke ztrátě výkonu nářadí a přehřátí kabelu. Pravidelně kontrolujte, zda prodlužovací kabel není poškozen. Poškozené prodlužovací kabely vyměňte.

Doporučené minimální průřezy a maximální délky kabelu:

Průřez vodiče	1,5 mm ²	2 mm ²	2,5 mm ²	3,5 mm ²
Síťové napětí 100 V		30 m		50 m
Síťové napětí 110-127 V	20 m	30 m	40 m	50 m
Síťové napětí 220-240 V	50 m		100 m	

Nepoužívejte prodlužovací kabely s průřezem vodičů 1,25 mm².

2.9 Prodlužovací kabely na volném prostranství

Na volném prostranství používejte pouze prodlužovací kabely, které jsou pro to schváleny a příslušně označeny.

2.10 Používání generátoru nebo transformátoru

Toto nářadí může být poháněno generátorem nebo stavebním transformátorem za následujících podmínek: výkon ve W alespoň dvojnásobný oproti příkonu uváděnému na typovém štítku nářadí, provozní napětí musí být stále v rozmezí +5 % / -15 % jmenovitého napětí a frekvence musí být 50 až 60 Hz, v žádném případě však nesmí přesáhnout 65 Hz, a musí být k dispozici automatický regulátor napětí s rozběhovým zesílením.

V žádném případě nenapájejte generátorem/transformátorem současně žádné další nářadí. Zapínání a vypínání jiného nářadí může způsobit podpětové nebo přepětové špičky, které mohou způsobit jeho poškození.

2.11 Kryt pro rozbrušování DC-EX 230/9", s vodicími saněmi 2

Rozbrušování minerálních podkladů se smí provádět jen s prachovým krytem a vodicími saněmi.

POZOR

Obrábění kovů je s tímto krytem zakázáno.

UPOZORNĚNÍ

Při rozbrušování a drážkování minerálních podkladů, jako je beton nebo kámen, se obecně doporučuje používat odsávací protiprachový kryt jako součást sladěného systému s vhodným vysavačem Hilti. Odsávací systém chrání zdraví pracovníka a prodlužuje životnost nářadí a nástroje.

2.12 Ochranný kryt s krycím plechem 3

POZOR

Pro hrubování s přímými hrubovacími kotouči a pro rozbrušování s rozbrušovacími kotouči při obrábění kovových materiálů používejte ochranný kryt s krycím plechem.

3 Spotřební materiál

Kotouče pro max. Ø 230 mm, 6 500 ot/min, max. tloušťka kotouče 8 mm a obvodová rychlost 80 m/s.

Kotouče	Použití	Krátké označení	Podklad
Abrazivní rozbrušovací kotouč	Rozbrušování, drážkování	AC-D	kovový
Diamantový rozbrušovací kotouč	Rozbrušování, drážkování	DC-D	minerální
Abrazivní hrubovací kotouč	Hrubování	AG-D	kovový

Přiřazení kotoučů k používanému vybavení

Pol.	Vybavení	AC-D	AG-D	DC-D
A	Ochranný kryt	-	X	X
B	Ochranný kryt s krycím plechem	X	-	X
C	Kryt pro rozbrušování DC-EX 230/9"	-	-	X
D	Postranní rukojeť	X	X	X
E	Oblouková rukojeť DC BG (volitelné vybavení pro D)	X	X	X
F	Upínací matice	X	X	X
G	Upínací příruba	X	X	X
H	Kwick Lock (volitelné vybavení pro F)	X	X	X

4 Technické údaje

Technické změny vyhrazeny!

Nářadí	DCG 230-D	DAG 230-D
Přípustný proud / příkon	Přípustné napětí 230 V: 12,0 A / 2 600 W (CH 2200 W/10A) Přípustné napětí 110 V: 20 A / 2 200 W Přípustné napětí 127 V: 15 A	Přípustné napětí 230 V: 10,0 A / 2 200 W Přípustné napětí 110 V: 19,4 A / 2 000 W
Frekvence	50/60 Hz	50/60 Hz
Jmenovité otáčky	6 500/min	6 500/min
Max. průměr kotouče	Ø 230 mm	Ø 230 mm
Rozměry (D x V x Š) bez krytu	525 mm x 138 mm x 111 mm	510 mm x 138 mm x 111 mm
Hmotnost podle standardu EPTA 01/2003	6,6 kg	5,9 kg

Informace o nářadí a použití

Závít hnacího vřetena	M 14
Délka vřetena	25 mm
Třída ochrany podle EN / IEC	Třída ochrany II (dvojitá izolace)

UPOZORNĚNÍ

Úroveň vibrací uvedená v těchto pokynech byla naměřena metodou odpovídající normě EN 60745 a lze ji použít pro vzájemné porovnání elektrického nářadí. Metoda je vhodná také pro předběžný odhad zatížení vibracemi. Uvedená úroveň vibrací se vztahuje na hlavní způsoby použití elektrického nářadí. Při jiném způsobu použití, při použití s jinými nástroji nebo nedostatečné údržbě se úroveň vibrací může lišit. Denní dávka vibračního zatížení organismu během celé pracovní směny se tím může výrazně zvýšit. Pro přesný odhad vibračního zatížení je nutné zohlednit také dobu, kdy je nářadí vypnuté, nebo kdy sice běží, ale nepoužívá se. Denní dávka vibračního zatížení organismu se tím může výrazně snížit. Stanovte doplňující bezpečnostní opatření na ochranu pracovníka před působením vibrací, například: údržbu elektrického nářadí a nástrojů, udržování rukou v teple, organizaci pracovních postupů.

Informace o hlučnosti (podle EN 60745-1):

Typická hladina zvukového výkonu podle vyhodnocení A DCG 230	101 dB(A)
Typická hladina emitovaného akustického tlaku podle vyhodnocení A DCG 230	90 dB(A)
Typická hladina zvukového výkonu podle vyhodnocení A DAG 230	101 dB(A)
Typická hladina emitovaného akustického tlaku podle vyhodnocení A DAG 230	90 dB(A)
Nepřesnost pro uvedené hladiny hlučnosti	3 dB(A)

Informace o vibracích podle EN 60745-1

Triaxiální hodnoty vibrací (výsledný vektor vibrací) DCG 230-D	měřeno podle EN 60745-2-3
Broušení povrchů s rukojetí snižující vliv vibrací, $a_{h,AG}$	5,5 m/s ²
Nepřesnost (K)	1,5 m/s ²
Triaxiální hodnoty vibrací (výsledný vektor vibrací) DAG 230-D	měřeno podle EN 60745-2-3
Broušení povrchů s rukojetí snižující vliv vibrací, $a_{h,AG}$	6,0 m/s ²
Nepřesnost (K)	1,5 m/s ²
Doplňující informace	Jiné použití, jako rozbrušování, mohou vést k odlišným hodnotám vibrací.

5 Bezpečnostní pokyny

5.1 Všeobecné bezpečnostní předpisy pro elektrické nářadí

a) VÝSTRAHA

Přečtete si všechny bezpečnostní pokyny a instrukce. Nedbalost při dodržování bezpečnostních pokynů a instrukcí může mít za následek úraz elektrickým proudem, požár, případně těžká poranění. **Všechny bezpečnostní pokyny a instrukce uschovejte pro budoucí potřebu.** Pojem "elektrické nářadí", používaný v bezpečnostních pokynech, se vztahuje na elektrické nářadí napájené ze sítě (se síťovým kabelem) a na elektrické nářadí napájené z akumulátoru (bez síťového kabelu).

5.1.1 Bezpečnost pracoviště

- a) **Pracoviště musí být čisté a dobře osvětlené.** Nepořádek nebo neosvětlená místa mohou vést k úrazům.
- b) **S elektrickým nářadím nepracujte v prostředích ohrožených explozí, kde se nacházejí hořlavé kapaliny, plyny nebo prach.** Elektrické nářadí jiskří; od těchto jisker se mohou prach nebo páry vznítit.
- c) **Při práci s elektrickým nářadím/zařízením/přístrojem zabraňte přístupu dětem a jiným osobám na pracoviště.** Rozptylování pozornosti by mohlo způsobit ztrátu kontroly nad nářadím/zařízením/přístrojem.

5.1.2 Elektrická bezpečnost

- a) **Síťová zástrčka elektrického nářadí musí odpovídat zásuvce. Zástrčka nesmí být žádným způsobem upravována. U elektrického nářadí s ochranným uzemněním nepoužívejte žádné adaptéry.** Neupravené zástrčky a odpovídající zásuvky snižují riziko úrazu elektrickým proudem.
- b) **Nedotýkejte se uzemněných kovových předmětů, jako např. trubek, topení, sporáků a chladniček.** Je-li tělo uzemněno, existuje zvýšené riziko úrazu elektrickým proudem.
- c) **Elektrické nářadí chraňte před deštěm a vlhkem.** Vniknutí vody do elektrického nářadí zvyšuje nebezpečí úrazu elektrickým proudem.
- d) **Síťový kabel používejte jen k tomu účelu, pro který je určen. Nepoužívejte jej zejména k nošení či zavěšování elektrického nářadí, ani k vytahování zástrčky ze zásuvky. Kabel ved'te vždy v bezpečné vzdálenosti od zdrojů tepla, ostrých hran a pohyblivých dílů nářadí/zařízení/přístroje, zamezte styku s olejem.** Poškozené nebo zamotané kabely zvyšují riziko úrazu elektrickým proudem.
- e) **Pokud pracujete s elektrickým nářadím venku, použijte pouze takové prodlužovací kabely, které jsou vhodné i pro venkovní použití.** Použití prodlužovacího kabelu, který je vhodný pro venkovní použití, snižuje riziko úrazu elektrickým proudem.
- f) **Pokud se nelze vyvarovat provozu elektrického nářadí ve vlhkém prostředí, použijte proudový**

chránič. Použití diferenciálního jističe snižuje riziko úrazu elektrickým proudem.

5.1.3 Bezpečnost osob

- a) **Bud'te pozorní, dávejte pozor na to, co děláte a přistupujte k práci s elektrickým nářadím rozněnně. Elektrické nářadí nepoužívejte, jste-li unaveni nebo pod vlivem drog, alkoholu nebo léků.** Moment nepozornosti při použití elektrického nářadí může vést k vážnému poranění.
- b) **Používejte osobní ochranné pomůcky a vždy noste ochranné brýle.** Používání osobních ochranných pomůcek, jako jsou dýchací maska proti prachu, bezpečnostní obuv s protiskluzovou podrážkou, ochranná přilba nebo jističe sluchu, podle druhu nasazení elektrického nářadí snižuje riziko úrazu.
- c) **Zabraňte neúmyslnému uvedení do provozu. Před zapojením elektrického nářadí do sítě a/nebo vložením akumulátoru, před uchopením elektrického nářadí nebo jeho přenášením se ujistěte, že je vypnuté.** Držte-li při přenášení elektrického nářadí prst na spínači nebo připojujete-li nářadí/zařízení/přístroj k síti zapnuté/zapnutý, může dojít k úrazu.
- d) **Dříve než elektrické nářadí zapnete, odstraňte seřizovací nástroje nebo šroubovák.** Nástroj nebo klíč ponechaný v otáčivém dílu nářadí/zařízení/přístroje může způsobit úraz.
- e) **Udržujte přirozené držení těla. Zaujměte bezpečný postoj a udržujte rovnováhu.** Tak můžete elektrické nářadí v neočekávaných situacích lépe kontrolovat.
- f) **Noste vhodné oblečení. Nenoste volný oděv ani šperky. Vlasy, oděv a rukavice držte v bezpečné vzdálenosti od pohyblivých se dílů.** Volný oděv, šperky a dlouhé vlasy jimi mohou být zachyceny.
- g) **Lze-li namontovat odsávací zařízení nebo lapače prachu, přesvědčte se, že jsou připojeny a správně použity.** Použitím odsávání prachu můžete snížit ohrožení vlivem prachu.

5.1.4 Použití elektrického nářadí a péče o něj

- a) **Nepřetěžujte nářadí/zařízení/přístroj. Pro danou práci použijte elektrické nářadí, které je pro ni určeno.** S vhodným elektrickým nářadím budete v dané výkonnové oblasti pracovat lépe a bezpečněji.
- b) **Nepoužívejte elektrické nářadí, jehož spínač je vadný.** Elektrické nářadí, které nelze zapnout nebo vypnout, je nebezpečné a musí se opravit.
- c) **Dříve než budete nářadí/zařízení/přístroj seřizovat, měnit jeho příslušenství, nebo než jej odložíte, vytáhněte síťovou zástrčku ze zásuvky a/nebo vyjměte akumulátor.** Toto preventivní opatření zabrání neúmyslnému zapnutí elektrického nářadí.
- d) **Nepoužívejte elektrické nářadí neukládejte v dosahu dětí. Nenechte pracovat s nářadím/zařízením/přístrojem osoby, které s ním nejsou obezná-**

CS

meny nebo nečetly tyto pokyny. Elektrické nářadí je nebezpečné, je-li používáno nezkušenými osobami.

- e) **O elektrické nářadí se pečlivě starejte. Kontrolujte, zda pohyblivé díly bezvadně fungují a neváznou, zda díly nejsou zlomené nebo poškozené tak, že by byla narušena funkce elektrického nářadí. Poškozené díly nechte před použitím nářadí/zařízení/přístroje opravit.** Mnoho úrazů má na svědomí nedostatečná údržba elektrického nářadí.
- f) **Řezné nástroje udržujte ostré a čisté.** Pečlivě ošetřované řezné nástroje s ostrými řeznými hranami méně váznou a dají se lehčeji vést.
- g) **Elektrické nářadí, příslušenství, nástroje atd. používejte v souladu s těmito instrukcemi. Respektujte přitom pracovní podmínky a prováděnou činnost.** Použití elektrického nářadí k jinému účelu, než ke kterému je určeno, může být nebezpečné.

5.1.5 Servis

- a) **Elektrické nářadí svěřujte do opravy pouze kvalifikovaným odborným pracovníkům, kteří mají k dispozici originální náhradní díly.** Tak zajistíte, že elektrické nářadí bude i po opravě bezpečné.

5.2 Obecné bezpečnostní pokyny pro broušení, broušení smirkovým papírem, práce s drátěným kartáčem a rozbrušování

- a) **Toto elektrické nářadí se smí používat jako bruska a rozbrušovací bruska. Řiďte se všemi bezpečnostními pokyny, návody, obrázky a údaji, které jste obdrželi s nářadím.** Nebudete-li se následujícími pokyny řídit, mohlo by dojít k úrazu elektrickým proudem, k požáru a/nebo k těžkému poranění.
- b) **Toto elektrické nářadí není vhodné k broušení smirkovým papírem, práci s drátěnými kartáči a leštění.** Použití elektrického nářadí v rozporu s určeným účelem vyvolává rizika, při nichž by mohlo dojít k úrazu.
- c) **Nepoužívejte žádné příslušenství, které není pro toto elektrické nářadí výrobcem výslovně určeno a doporučeno.** Samotná skutečnost, že příslušenství lze na nářadí upevnit, ještě vůbec nezaručuje jeho bezpečné používání.
- d) **Připustné otáčky upínaného nástroje musí být alespoň tak vysoké, jako jsou maximální uváděné otáčky elektrického nářadí.** Příslušenství rotující rychleji, než jsou jeho přípustné otáčky, může prasknout a odletět.
- e) **Vnější průměr a tloušťka upínaného nástroje musí odpovídat rozměrovým údajům elektrického nářadí.** Nástroje, které správně nelicují s hřídelem brusky elektrického nářadí, se otáčejí nerovnoměrně, velmi silně vibrují a mohou vést ke ztrátě kontroly nad nářadím.
- f) **Nástroje se závitovou vložkou musí přesně pasovat na závit brusného vřetena. U nástrojů, které se montují pomocí příruby, musí průměr otvoru nástroje odpovídat upínacímu průměru příruby.** Nástroje, které nejsou k elektrickému nářadí přesně upevněné, se otáčejí nestejnoměrně, velmi silně vibrují a mohou způsobit ztrátu kontroly.

- g) **Nepoužívejte žádné poškozené nástroje. Před každým použitím nářadí kontrolujte, zda se na brusných kotoučích neodlupuje a netrhá brusivo, zda brusné talíře nemají trhlinky nebo nejsou opotřebované, u drátěných kartáčů pak, zda jim nechybí nebo nejsou polámané drátky. Když elektrické nářadí nebo výměnný nástroj spadne, zkontrolujte, zda nedošlo k nějakému poškození, nebo použijte nepoškozený nástroj. Po kontrole a upnutí nástroje uchopte nářadí tak, aby nikdo, tedy ani vy a ani osoby, které se nacházejí v blízkosti, nebyl v rovině rotujícího nástroje, a nechte nářadí běžet po dobu jedné minuty na maximální otáčky.** Poškozené nástřčné nástroje většinou během této testovací doby prasknou.
- h) **Používejte osobní ochranné pomůcky. Podle druhu práce používejte chrániče celého obličeje, chrániče očí nebo ochranné brýle. Tam, kde je to přiměřené, používejte respirátor, chrániče sluchu, ochranné rukavice nebo speciální zástěry, které zachytí malé brusné částice a částičky materiálu.** Oči je nutno chránit před poletujícími cizími částicemi, které vznikají při různých druzích práce. Protiprachová nebo respirační ochranná maska musí filtrovat prach, který při práci vzniká. Dlouhodobé působení silného hluku může způsobit ztrátu sluchu.
- i) **Dbejte na to, aby ostatní osoby byly od vašeho pracoviště v bezpečné vzdálenosti. Každý, kdo vstoupí na vaše pracoviště, musí mít na sobě osobní ochranné pomůcky.** Úlomky obrobku nebo prasklý nástroj může odletět velmi daleko a způsobit tak úraz i mimo samotné pracoviště.
- j) **Při práci, kdy nástroj může zasáhnout skryté elektrické rozvody nebo vlastní síťový kabel, držte nářadí jen za izolované rukojeti.** Kontakt s vedením pod proudem může uvést pod napětí i kovové díly nářadí, což by mohlo způsobit úraz elektrickým proudem.
- k) **Síťový kabel vždy udržujte mimo dosah rotujícího nástroje.** Ztratíte-li nad nářadím kontrolu, mohlo by dojít k přetnutí síťového kabelu nebo k jeho zachycení a vaši ruku nebo paži by mohl zasáhnout rotující nástroj.
- l) **Elektrické nářadí nikdy neodkládejte, dokud se nástroj zcela nezastaví.** Rotující nástroj by mohl zavadit o odkládací plochu, přičemž byste mohli nad elektrickým nářadím ztratit kontrolu.
- m) **Při přenášení neoponechávejte nikdy elektrické nářadí v chodu.** Rotující nástroj by mohl náhodně zachytit váš oděv a nástroj by vás mohl poranit.
- n) **Pravidelně čistěte větráky štěrbiny elektrického nářadí.** Ventilátor motoru vtahuje prach do nářadí pod kryt a tam může velké nahromadění kovového prachu ohrozit elektrickou bezpečnost.
- o) **Elektrické nářadí nepoužívejte v blízkosti hořlavých materiálů.** Jiskření by mohlo tyto materiály zapálit.
- p) **Nepoužívejte žádné výměnné nástroje, které vyžadují chladič kapaliny.** Při chlazení vodou nebo jinými chladičnými kapalinami by mohlo dojít k úrazu elektrickým proudem.

5.3 Zpětný ráz a příslušné bezpečnostní pokyny

Zpětný ráz je náhlá reakce v důsledku zachycení nebo zablokování rotujícího nástroje, jako je brusný kotouč, brusný talíř, drátěný kartáč atd. Zachycení nebo zablokování rotujícího nástroje vede k jeho okamžitému zastavení. Tím je nekontrolované elektrické nářadí vymršteno proti směru otáčení nástroje v místě zablokování.

Když se např. brusný kotouč v obrobku zachytí nebo zablokuje, může se hrana brusného kotouče, která je zanořena v obrobku, "kousnout" a tím brusný kotouč vylomit nebo způsobit zpětný ráz. Brusný kotouč se pak pohybuje směrem k pracovníkovi nebo od něho, podle směru otáčení kotouče v místě zablokování. Brusné kotouče mohou při tom také prasknout.

Zpětný ráz je důsledkem nesprávného nebo chybného použití elektrického nářadí. Lze mu zabránit vhodnými bezpečnostními opatřeními, popsány dále.

- Elektrické nářadí držte v rukou pevně a stůjte tak, aby vaše tělo a paže dokazaly zachytit sílu případného zpětného rázu. Vždy používejte přidavnou rukojeť, máte-li ji k dispozici, abyste mohli co nejlépe vzdorovat silám zpětného rázu nebo reakčním momentům při vysokých otáčkách nářadí.** Pracovník může vhodnými bezpečnostními opatřeními síly zpětného rázu a reakční síly ztládnout.
- Ruku nikdy nedávejte do blízkosti točícího se nástroje.** Při zpětném rázu by nástroj mohl přes ruku přejet.
- Při práci stůjte tak, abyste při zpětném rázu nebyli v dráze pohybu elektrického nářadí.** Zpětný ráz žene elektrické nářadí v opačném směru vůči pohybu brusného kotouče v místě zablokování.
- Zvlášť opatrně pracujte v blízkosti rohů, ostrých hran atd. Nedopusťte, aby se nástroj od obrobku odrazil zpátky a vzpříčil se.** Rotující nástroj se v rozích, na ostrých hranách nebo když se od obrobku odrazí nakloní a tím může uváznout. To může způsobit ztrátu kontroly nebo zpětný ráz.
- Nepoužívejte jako nástroj řetězové kolo ani ozubený pilový kotouč.** Takové nástroje často působí zpětný ráz nebo ztrátu kontroly nad elektrickým nářadím.

5.4 Zvláštní bezpečnostní pokyny pro broušení a rozbrušování

- Používejte výhradně brusné nástroje schválené pro dané elektrické nářadí a odpovídající ochranný kryt.** Brusné nástroje, které nejsou pro toto elektrické nářadí určeny, nemohou být dostatečně zakryty a jsou proto nebezpečné.
- Profilované brusné kotouče se musí montovat tak, aby jejich brusná plocha nepřesahovala přes úroveň okraje ochranného krytu.** Nesprávně namontovaný brusný kotouč, který přečnívá přes úroveň okraje ochranného krytu, není dostatečně chráněný.
- Ochranný kryt musí být bezpečně připevněný k elektrickému nářadí a pro maximální míru bezpečnosti nastavený tak, aby nezakrytá část brusného nástroje směřující k uživateli byla co možná nejmenší.** Ochranný kryt pomáhá chránit

uživatele před úlomkou, náhodným kontaktem s brusným nástrojem a jiskrami, které mohou zapálit oděv.

- Brusné nástroje se smí používat jen na doporučené možnosti použití. Např.: nebruste nikdy boční plochou rozbrušovacího kotouče.** Rozbrušovací kotouče jsou určeny pro úběh materiálu hrano kotouče. Bočním namáháním mohou tyto brusné nástroje prasknout.
- Pro zvolené brusné kotouče používejte vždy jen nepoškozené upínací příruby správné velikosti a tvaru.** Vhodné příruby podírají brusný kotouč a snižují tak nebezpečí prasknutí brusného kotouče. Příruby rozbrušovacích kotoučů se mohou od přírub ostatních brusných kotoučů lišit.
- Nepoužívejte opotřebované brusné kotouče určené pro větší typy elektrického nářadí,** protože nejsou dimenzovány na vyšší otáčky menších typů elektrického nářadí a mohly by prasknout.

5.5 Další zvláštní bezpečnostní pokyny pro rozbrušování

- Vystříhejte se blokování rozbrušovacího kotouče nebo příliš velkého přtlaku. Neprovádějte příliš hluboké řezy.** Přetěžování rozbrušovacího kotouče zvyšuje jeho namáhání a sklon k našikmení nebo k zablokování a tím i možnost zpětného rázu nebo prasknutí brusného tělíska.
- Nevstupujte do oblasti před a za rotujícím rozbrušovacím kotoučem.** Když vedete rozbrušovací kotouč v obrobku směrem od sebe, může se elektrické nářadí s rotujícím kotoučem v případě zpětného rázu vymrštit přímo na vás.
- Když rozbrušovací kotouč uvázne nebo když přerušíte práci, vypněte nářadí a držte je v klidu, dokud se kotouč zcela nezastaví. Nikdy se nepokoušejte vytáhnout běžící rozbrušovací kotouč z řezu, mohlo by dojít k zpětnému rázu.** Zjistěte a odstraňte příčinu uváznutí nástroje.
- Elektrické nářadí znovu nezapínejte, dokud je nástroj v řezu (v obrobku). Než budete v řezu opatrně pokračovat, vyčkejte, dokud rozbrušovací kotouč nedosáhne plných otáček.** Jinak se kotouč může zaháknout a vyskočit z obrobku, nebo způsobit zpětný ráz.
- Desky nebo velké obrobky vždy podepřete, aby se snížilo riziko zpětného rázu způsobeného uváznutím rozbrušovacího kotouče.** Velké obrobky se mohou vlastní hmotností prohnout. Obrobek musí být na obou stranách podepřen, a to nejen v blízkosti dělicího řezu, ale i u hran.
- Zvlášť opatrní buďte při provádění "kapsových řezů" do stávajících stěn nebo v jiných oblastech, kde není vidět na druhou stranu řezu.** Zanořený rozbrušovací kotouč může při zařazení do plynových nebo vodovodních trubek, do elektrických rozvodů nebo do jiných objektů způsobit zpětný ráz.

5.6 Dodatečné bezpečnostní pokyny

5.6.1 Bezpečnost osob

- a) Nářadí držte vždy pevně oběma rukama za příslušné rukojeti. Rukojeti udržujte suché, čisté a nezamaštěné olejem ani vazelinou.
- b) Jestliže se nářadí používá bez odsávání prachu, musíte při prašných pracích používat lehký respirátor.
- c) Nezapomínejte na pracovní přestávky, relaxační cvičení a cviky s prsty pro jejich lepší prokrvení.
- d) Nedotýkejte se rotujících dílů. Nářadí zapínejte teprve v pracovní oblasti. Při dotyku rotujících dílů, zejména rotujících nástrojů, může dojít k úrazu.
- e) **Síťový a prodlužovací kabel vedte od nářadí práci vždy směrem dozadu.** Snižuje se tak nebezpečí úrazu elektrickým proudem z kabelu během práce.
- f) **Pro hrubování s přímými hrubovacími kotouči a pro rozbrušování s rozbrušovacími kotouči při obrábění kovových materiálů používejte ochranný kryt s krycím plechem.**
- g) Nářadí nepoužívejte, pokud běží ztěžka nebo trhavě. Je možné, že je vadná elektronika. Bezodkladně nechte nářadí opravit v autorizovaném servisu firmy Hilti.
- h) **Děti je nutno upozornit, že si s nářadím nesmí hrát.**
- i) **Nářadí nesmí bez instruktáže používat děti nebo méně zdatné osoby.**
- j) Prach z materiálů, jako jsou nátery s obsahem olova, některé druhy dřeva, minerály a kov, může být zdraví škodlivý. Kontakt s tímto prachem nebo jeho vdechnutí může způsobit alergické reakce a/nebo onemocnění dýchacích cest pracovníka nebo osob v okolí. Určitý prach, např. prach z dubového nebo bukového dřeva, je rakovinotvorný, zejména ve spojení s přísadami pro úpravu dřeva (chromát, prostředky na ochranu dřeva). Materiál obsahující azbest smí obrábět pouze odborníci. **Pokud možno používejte odsávání prachu. Pro dosažení vysoké účinnosti odsávání prachu používejte vhodný mobilní vysavač na dřevěný prach a/nebo minerální prach doporučený společností Hilti, určený pro toto elektrické nářadí.** Postarejte se o dobré větrání pracoviště. **Doporučujeme používat respirátor s filtrem třídy P2. Dodržujte předpisy pro obráběné materiály platné v příslušné zemi.**

5.6.2 Pečlivé zacházení s elektrickým nářadím a jeho používání

- a) **Brusné kotouče musí být pečlivě uloženy a užívány podle pokynů výrobce.**
- b) **Ujistěte se, že jsou brusné nástroje nasazené podle pokynů výrobce.**
- c) **Když jsou dávány k dispozici, zajistěte použití mezidopločky.**
- d) **Elektrické nářadí nikdy nepoužívejte bez ochranného krytu.**
- e) **Obrobek se musí dostatečně upevnit.**
- f) **Dbejte na to, aby byl brusný nástroj před použitím správně nasazený a upevněný, a nechte nářadí**

běžet 60 sekund v bezpečné poloze na volnoběh. Vzniká-li značné chvění nebo projeví-li se jiné nedostatky, okamžitě nářadí vypněte. Pokud taková situace nastane, zkontrolujte nářadí, abyste zjistili příčinu.

- g) **Nepoužívejte řezací brusné kotouče k hrubému broušení.**
- h) **Zabezpečte, aby jiskry vznikající při práci nevyvolaly žádné nebezpečí, např. nezasáhly vás ani jiné osoby. Nasadte proto správně ochranný kryt.**
- i) **Pokud dojde k prasknutí kotouče, pádu nářadí nebo jinému mechanickému poškození, je nutné nářadí nechat zkontrolovat v servisu firmy Hilti.**

5.6.3 Elektrická bezpečnost



- a) **Zkontrolujte před začátkem práce pracovní prostor, jestli neobsahuje skrytá elektrická vedení, trubky na plyn nebo vodu, např. pomocí přístroje na hledání kovu.** Kovové díly, které leží vně na nářadí, mohou vést napětí, když jste např. nedopatřením poškodili elektrické vedení. To představuje vážné nebezpečí úrazu elektrickým proudem.
- b) **Pravidelně kontrolujte přívodní vedení a v případě poškození dejte vyměnit uznávanému odborníkovi. Když je přívodní kabel elektrického nářadí poškozen, musí být nahrazen speciálním přívodním kabelem, který lze dostat v servisu. Pravidelně kontrolujte prodlužovací kabely a v případě poškození je vyměňte. Jestliže se při práci poškodí síťový nebo prodlužovací kabel, nesmíte se kabelu dotýkat. Vytáhněte síťovou zástrčku ze zásuvky. Poškozená přívodní a prodlužovací vedení představují nebezpečí úrazu elektrickým proudem.**
- c) **Při častém opracování vodivých materiálů nechte znečištěné nářadí v pravidelných intervalech kontrolovat servisem firmy Hilti.** Prach usazený na povrchu nářadí, především z vodivých materiálů, nebo vlhkost, mohou za nepříznivých podmínek způsobit úraz elektrickým proudem.
- d) **Pracujete-li s elektrickým nářadím venku, zajistěte, aby bylo nářadí připojeno k síti prostřednictvím proudového jističe (RCD) s vypínacím proudem maximálně 30 mA. Použití proudového jističe snižuje riziko úrazu elektrickým proudem.**
- e) **Zásadně doporučujeme použít proudový jistič (RCD) s maximálním vypínacím proudem 30 mA.**

5.6.4 Pracoviště

- a) **Zajistěte dobré osvětlení pracoviště.**
- b) **Zajistěte dobré větrání pracoviště.** Špatně větrané pracoviště může ohrozit zdraví kvůli prachové zátěži.
- c) **Oblast na protilehlé straně při bouracích vrtech zabezpečte.** Vybourané části mohou vypadnout nebo upadnout a poranit jiné osoby.
- d) **Štěrbiny v nosných zdech nebo jiných strukturách mohou ovlivnit statiku, zejména při proříznutí ocelové**

armatury nebo nosných prvků. Před prací se poradte s odpovědným statikem, architektem nebo příslušným stavbyvedoucím.

5.6.5 Osobní ochranné pomůcky



Obsluha jakož i osoby, které se zdržují v blízkosti, musí během provozování nářadí používat vhodné

ochranné brýle, ochrannou přilbu, ochranu sluchu, ochranné rukavice a lehkou ochranu dýchacích cest.

CS

6 Uvedení do provozu



NEBEZPEČÍ

Před seřizováním nářadí, výměnou příslušenství nebo než nářadí odložíte, vytáhněte zástrčku ze zásuvky. Toto preventivní opatření zabrání neúmyslnému zapnutí nářadí.

POZOR

Při montáži, demontáži, nastavování a odstraňování poruch noste ochranné rukavice.

VÝSTRAHA

Elektrické nářadí nikdy nepoužívejte bez ochranného krytu.

POZOR

Při použití jiného příslušenství Hilti doporučeného pro tuto úhlovou brusku ve spojení s výše uvedenými úhlovými bruskami je nutné si před použitím přečíst návod k obsluze příslušenství a dodržovat všechny pokyny.

6.1 Montáž postranní rukojeti

VÝSTRAHA

Při všech pracích musí být namontována postranní rukojeť.

Postranní rukojeť našroubujte z levé nebo pravé strany nářadí.

6.2 Ochranný kryt

POZOR

Uzavřená strana ochranného krytu musí vždy směřovat k uživateli.

POZOR

Přizpůsobte polohu ochranného krytu danému pracovnímu postupu.

6.2.1 Montáž a demontáž ochranného krytu, resp. ochranného krytu s krycím plechem 4

UPOZORNĚNÍ

Ochranný kryt je již pomocí stavěcího šroubu nastaven na správný upínací průměr. Není-li nasazený ochranný kryt utažen dostatečně, lze upínací sílu zvětšit lehkým dotažením stavěcího šroubu.

UPOZORNĚNÍ

Díky kódovacímu výstupku na ochranném krytu je zajištěno, že lze namontovat pouze vhodný ochranný kryt. Kódovací výstupek také brání sklouznutí ochranného krytu na nástroj.

1. Povolte upínací páčku.
2. Ochranný kryt nasadte kódovacím výstupkem do kódovací drážky na krku vřetena hlavy nářadí
3. Natočte ochranný kryt do příslušné polohy.
4. **POZOR Uzavřená strana ochranného krytu musí vždy směřovat k uživateli.**
Ochranný kryt zajistěte utáhnutím upínací páčky.
5. Pro demontáž ochranného krytu proveďte příslušné kroky v opačném pořadí.

6.2.2 Nastavení ochranného krytu, resp. ochranného krytu s krycím plechem 5

1. Povolte upínací páčku.
2. Natočte ochranný kryt do požadované polohy.
3. Zatáhněte upínací páčku.

6.3 Montáž a demontáž nástroje 6 7

NEBEZPEČÍ

Ujistěte se, že jsou otáčky uvedené na brusném nástroji stejné nebo vyšší než jmenovité otáčky brusky.

NEBEZPEČÍ

Před použitím zkontrolujte nástroje. Nepoužívejte namolené, prasklé nebo jinak poškozené výrobky.

UPOZORNĚNÍ

Diamantové kotouče se musí vyměnit, jakmile znatelně klesne řezný, resp. brusný výkon. Všeobecně je tomu tehdy, když je výška diamantových segmentů menší než 2 mm. Ostatní typy kotoučů je nutno vyměnit, jakmile výrazně klesne řezný výkon nebo když se díly úhlové brusky (kromě kotouče) při práci dostanou do kontaktu s pracovním materiálem. Abrasivní kotouče se musí vyměnit po uplynutí doby použitelnosti.

1. Vyčistěte upínací přírubu.
2. **POZOR** V upínací přírubě je vložen těsnicí kroužek. **Pokud tento těsnicí O-kroužek chybí nebo je poškozen, musí se vyměnit upínací příruba.** Nasadte upínací přírubu na brusné vřeteno.
3. Nasadte nástroj.
4. Utáhněte upínací matici podle nasazeného nástroje 7.
5. **POZOR Aretační tlačítko vřetena se může stisknout pouze tehdy, je-li brusné vřeteno zastavené.** Stiskněte aretační tlačítko vřetena a držte jej stisknuté.
6. Utáhněte upínací matici upínacím klíčem a potom uvolněte aretační tlačítko vřetena.
7. Pro demontáž ochranného krytu proveďte příslušné kroky v opačném pořadí.

6.4 Nástroj s rychloupínací maticí Kwik-Lock

POZOR

Dbejte na to, aby rychloupínací matice Kwik-Lock nepřišla při práci do styku s podkladem. Nepoužívejte poškozené rychloupínací matice Kwik-Lock.

UPOZORNĚNÍ

Místo standardní upínací matice lze použít rychloupínací matici Kwik-Lock. Pak lze měnit nástroje bez použití nářadí.

6.4.1 Montáž a demontáž nástroje pomocí rychloupínací matice Kwik-Lock 6

UPOZORNĚNÍ

Šipka na horní straně se musí nacházet v prostoru indexové značky. Nasadíte-li rychloupínací matici Kwik-Lock, když se šipka nekryje s indexovou značkou, nepůjde už ručně uvolnit. V takovém případě uvolněte rychloupínací matici Kwik-Lock upínacím klíčem (ne hasákem).

1. Upínací přírubu a rychloupínací matici Kwik-Lock vyčistěte.
2. **POZOR** V upínací přírubě je vložen těsnicí kroužek. **Pokud tento těsnicí O-kroužek chybí nebo je poškozen, musí se vyměnit upínací příruba.** Nasadte upínací přírubu na brusné vřeteno.
3. Nasadte nástroj.
4. Našroubujte rychloupínací matici Kwik-Lock (označení je vidět v našroubovaném stavu) tak, aby do sedla na nástroj.
5. **POZOR Aretační tlačítko vřetena se může stisknout pouze tehdy, je-li brusné vřeteno zastavené.** Stiskněte aretační tlačítko vřetena a držte jej stisknuté.
6. Ručně silou otáčejte nástrojem po směru hodinových ručiček dál, dokud rychloupínací matice Kwik-Lock není pevně utažena, a pak aretační knoflík vřetena uvolněte.
7. Pro demontáž proveďte příslušné kroky v opačném pořadí.

7 Obsluha



UPOZORNĚNÍ

Přizpůsobte polohu ochranného krytu danému pracovnímu postupu.

NEBEZPEČÍ

Používejte ochranu sluchu. Hluk může způsobit ztrátu sluchu.

POZOR

Uzavřená strana ochranného krytu musí vždy směřovat k uživateli.

VÝSTRAHA

Před použitím nechte na chráněném pracovišti nové brusné nástroje vždy běžet na zkoušku alespoň 60 sekund na max. volnoběžné otáčky.

VÝSTRAHA

Nářadí nepoužívejte, pokud běží ztěžka nebo trhavě. Je možné, že je vadná elektronika. Bezodkladně nechte nářadí opravit v autorizovaném servisu firmy Hilti.

VÝSTRAHA

Štěrbiny v nosných zdech nebo jiných strukturách mohou ovlivnit statiku, zejména při proříznutí ocelové armatury nebo nosných prvků. **Před prací se poradte s odpo-**

vědným statikem, architektem nebo příslušným stavbyvedoucím.

VÝSTRAHA

Síťové napětí musí souhlasit s údaji na typovém štítku nářadí. Nářadí s údajem 230 V lze používat i s napětím 220 V.

VÝSTRAHA

Nářadí používejte vždy s postranní rukojetí (volitelně s obloukovou rukojetí).

POZOR

Volné obrobky upevněte pomocí upínacího přípravku nebo svěráku.

VÝSTRAHA

Během broušení může dojít k odštěpování materiálu. Používejte ochranu očí.

POZOR

Jestliže se nářadí používá bez odsávání prachu, musíte při prašných pracích používat lehký respirátor.

VÝSTRAHA

Nedotýkejte se rotujících dílů. Nářadí zapínejte teprve v pracovní oblasti. Při dotyku rotujících dílů, zejména rotujících nástrojů, může dojít k úrazu.

POZOR

Nástroj se může při používání zahřát. Při výměně nástroje používejte ochranné rukavice!

POZOR

Nářadí má vysoký utahovací moment, což odpovídá jeho použití. Používejte postranní rukojeť a nářadí vždy držte oběma rukama. Uživatel musí být připravený na to, že se nářadí může najednou zablokovat.

POZOR

Při obrábění podkladu může dojít k odštípnutí materiálu. Používejte ochranné brýle, ochranné rukavice a jestliže nepoužíváte odsávání prachu, lehkou ochranu dýchacích cest. Odštípnutý materiál může způsobit poranění těla a očí.

VÝSTRAHA

Při rozbrušování nenatáčejte kotouč z roviny řezu a nářadí tak příliš nezatěžujte. Jinak může dojít k zastavení nářadí, k zpětnému rázu nebo k prasknutí kotouče.

POZOR

Nezapomínejte na pracovní přestávky, relaxační cvičení a cviky s prsty pro jejich lepší prokrvení.

VÝSTRAHA

Udržujte hořlavé materiály mimo pracoviště.

7.1 Nastavení rukojeti **B**

VÝSTRAHA

Ne nastavujte rukojeť, když je nářadí v chodu. Ujistěte se, že je rukojeť zajištěna v jedné ze tří možných poloh.

Rukojeť lze otočit o 90° vlevo i vpravo, čímž je zajištěna bezpečná práce bez námahy v každé poloze.

1. Vytáhněte síťovou zástrčku ze zásuvky.
2. Odjišťovací páčku zatáhněte dozadu.
3. Rukojeť otočte až nadoraz doprava nebo doleva.
4. Odjišťovací páčkou rukojeť opět zajistěte.

UPOZORNĚNÍ Dokud rukojeť není zajištěna v jedné ze tří možných poloh, nelze nářadí zapnout.

7.2 Rozbrušování

Při rozbrušování pracujte s mírným posuvem a nářadí, resp. rozbrušovací kotouč nenaklápějte (cca 90° k rovině rozbrušování). Profily a malé hranaté trubky se nejlépe řezou tak, že se začne v místě nejmenšího průřezu.

7.3 Hrubování

POZOR

Nikdy nepoužívejte rozbrušovací kotouče k hrubování.

Úhlem nastavení 5° až 30° dosáhnete při hrubování nejlepšího výsledku. Pohybuje nářadím mírným tlakem sem a tam. Obrobek se tak příliš nezahřeje, nezbarví se a nevzniknou rýhy.

7.4 Zapnutí / vypnutí

7.4.1 Zapnutí

1. Zastrčte síťovou zástrčku do zásuvky.
2. Posuňte vypínač dopředu a pak ho zcela promáčkněte.

Tak lze nářadí vždy ovládat sevřenou rukou, čímž je zaručena optimální bezpečnost při práci.

7.4.2 Vypnutí

Uvolněte vypínač.

7.5 Blokování opakovaného startu

UPOZORNĚNÍ

Když je spínač stisknutý a síťovou zástrčku vytáhněte a pak zase zastrčíte do zásuvky, nářadí se nerozběhne.

8 Čištění a údržba

POZOR

Vytáhněte síťovou zástrčku ze zásuvky.

8.1 Čištění nářadí

NEBEZPEČÍ

Při extrémních pracovních podmínkách se při opravování kovů může ve vnitřním prostoru nářadí usazovat vodivý prach, jímž může být ohrožena ochranná izolace nářadí. **V takových případech se doporučuje použít stacionární odsávací zařízení, častější čištění ventilačních šterbin a předřazení proudového chrániče (RCD).**

Vnější kryt nářadí je vyroben z plastické hmoty odolné proti nárazům. Oblast rukojeti je z elastomeru.

Nikdy nepoužívejte nářadí s ucpanými ventilačními šterbinami! Ventilační šterbiny pravidelně opatrně čistěte suchým kartáčem. Nepřipusťte, aby do vnitřního prostoru nářadí vnikly cizí předměty. Ventilátor motoru vtahuje prach pod kryt nářadí a tam může nahromadění velkého množství vodivého prachu (např. kov, uhlíková vlákna) ohrozit elektrickou bezpečnost. Povrch nářadí čistěte pravidelně mírně navlhčeným hadříkem. K čištění nepoužívejte rozprašovače, parní čistíče ani tekoucí vodu! Může tím být ohrožena elektrická bezpečnost nářadí.

Oblast rukojeti nářadí udržujte vždy očištěnou od oleje a tuku. Nepoužívejte prostředky pro ošetření s obsahem silikonu.

UPOZORNĚNÍ

Časté obrábění vodivých materiálů (např. kovu, uhlíkových vláken) může vyžadovat kratší intervaly údržby. Zohledněte individuální analýzu rizik vašeho pracoviště.

8.2 Údržba

VÝSTRAHA

Nářadí nepoužívejte, jsou-li jeho části poškozeny, je-li vadná elektronika nebo nefungují-li ovládací prvky spolehlivě. Nářadí svěřte do opravy servisu firmy Hilti.

VÝSTRAHA

Opravy na elektrických částech smí provádět pouze odborník s elektrotechnickou kvalifikací.

Pravidelně kontrolujte poškození vnějších dílů nářadí a správnou funkci všech ovládacích prvků.

8.3 Kontrola po čistících a údržbářských pracích

Po čistících a údržbářských pracích se musí zkontrolovat umístění všech ochranných zařízení a jejich správná funkce.

9 Odstraňování závad

Porucha	Možná příčina	Náprava
Nářadí se nerozběhne.	Síťové napájení je přerušeno.	Připojte do zásuvky jiné elektrické nářadí a zkontrolujte funkci.
	Síťový kabel nebo zástrčka jsou vadné.	Nechte je zkontrolovat elektrikářem a případně vyměnit.
	Opatřované uhlíky.	Nechte je zkontrolovat odborníkem s elektrotechnickou kvalifikací a případně vyměnit.
Nářadí nemá plný výkon.	Elektronické blokování rozběhu po přerušení napájení je aktivováno.	Nářadí vypněte a znovu zapněte.
	Prodlužovací kabel příliš malého průřezu.	Použijte prodlužovací kabel dostatečného průřezu.
	Výpadek funkce ATC (aktivní řízení krouticího momentu)	Dejte zařízení opravit do servisu firmy Hilti.

10 Likvidace



Nářadí firmy Hilti jsou vyrobena převážně z recyklovatelných materiálů. Předpokladem pro recyklaci materiálů je jejich řádné třídění. V mnoha zemích již je firma Hilti zařízena na příjem vašeho starého nářadí na recyklaci. Ptejte se zákaznického servisního oddělení Hilti nebo vašeho obchodního zástupce.



Jen pro státy EU.

Elektrické nářadí nevyhazujte do komunálního odpadu!

Podle evropské směrnice o nakládání s použitými elektrickými a elektronickými zařízeními a podle odpovídajících ustanovení právních předpisů jednotlivých zemí se použité elektrické nářadí musí sbírat odděleně od ostatního odpadu a odevzdat k ekologické recyklaci.

11 Záruka výrobce nářadí

Hilti zaručuje, že dodaný výrobek nemá žádné materiálové ani výrobní vady. Tato záruka platí za předpokladu, že se výrobek správně používá, ošetřuje a čistí v souladu s návodem k obsluze firmy Hilti, a že je dodržena technická jednotka výrobku, tj. že se s výrobkem používá jen originální spotřební materiál, příslušenství a náhradní díly od firmy Hilti.

Tato záruka zahrnuje bezplatnou opravu nebo výměnu vadných dílů po celou dobu životnosti výrobku. Na díly, které podléhají normálnímu opotřebení, se tato záruka nevztahuje.

Další nároky jsou vyloučeny, pokud to neodporuje závazným národním předpisům. Hilti neručí zejména

za bezprostřední nebo nepřímé škody vzniklé závadou nebo zaviněné vadným výrobkem, za ztráty nebo náklady vzniklé v souvislosti s použitím nebo kvůli nemožnosti použití výrobku pro určitý účel. Implicitní záruky prodejnosti anebo vhodnosti k použití ke konkrétnímu účelu jsou vyloučeny.

Pro opravu nebo výměnu je nutno výrobek nebo příslušné díly zaslat neprodleně po zjištění závady kompetentní prodejní organizaci Hilti.

Předkládaná záruka zahrnuje ze strany Hilti veškeré záruční závazky a nahrazuje všechna předcházející nebo současná prohlášení, písemné nebo ústní dohody ohledně záruk.

12 Prohlášení o shodě ES (originál)

Označení:	Úhlová bruska
Typové označení:	DCG 230-D / DAG 230-D
Generace:	01
Rok výroby:	2008

Prohlašujeme na výhradní zodpovědnost, že tento výrobek je ve shodě s následujícími směrnici a normami: 2006/42/EG, 2004/108/EG, 2011/65/EU, EN 60745-1, EN 60745-2-3, EN ISO 12100.

Hilti Corporation, Feldkircherstrasse 100,
FL-9494 Schaan

Paolo Luccini
Head of BA Quality and Process Management
Business Area Electric Tools & Accessories
01/2012

Jan Doongaji
Executive Vice President
Business Unit Power Tools & Accessories
01/2012

Technická dokumentace u:

Hilti Entwicklungsgesellschaft mbH
Zulassung Elektrowerkzeuge
Hiltistrasse 6
86916 Kaufering
Deutschland

CS



Hilti Corporation

LI-9494 Schaan

Tel.: +423 / 234 21 11

Fax: +423 / 234 29 65

www.hilti.com

1 609 92A 0DX

Hilti = registered trademark of Hilti Corp., Schaan

W 3502 | 1013 | 00-Pos. 2 | 1

Printed in Germany © 2013

Right of technical and programme changes reserved S. E. & O.

71748 / A3



71748