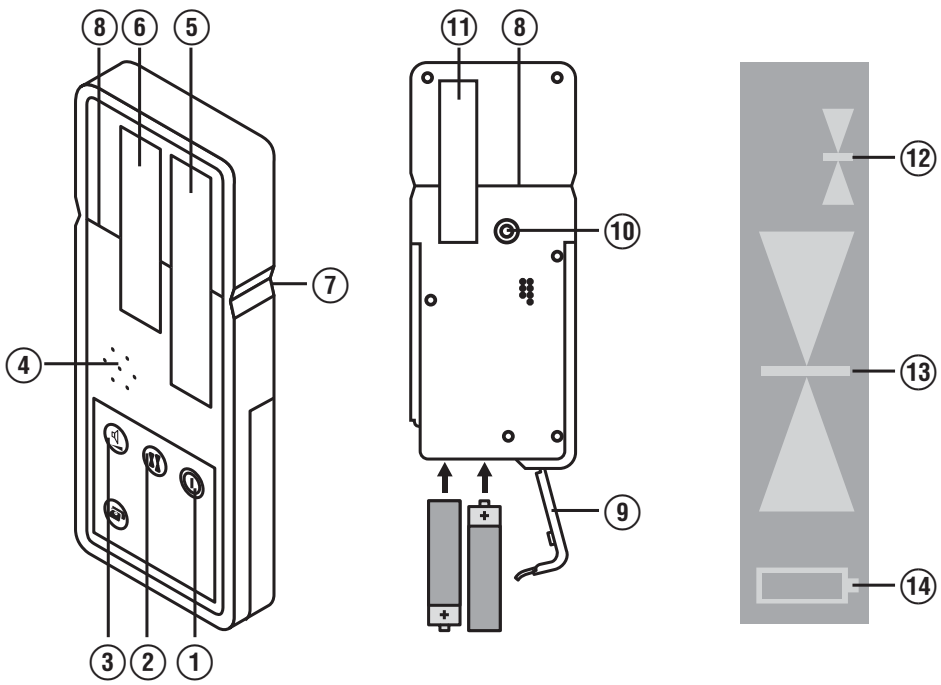


Bedienungsanleitung	de
Operating instructions	en
Mode d'emploi	fr
Manual de instrucciones	es
Istruzioni d'uso	it
Gebruiksaanwijzing	nl
Brugsanvisning	da
Bruksanvisning	no
Bruksanvisning	sv
Käyttöohje	fi
Manual de instruções	pt
Οδηγίες χρήσεως	el
Használati utasítás	hu
Návod k obsluze	cs
Návod na obsluhu	sk
Instrukcja obsługi	pl
Upute za uporabu	hr
Navodila za uporabo	sl
Ръководство за обслужване	bg
Инструкция по експлуатации	ru
Lietošanas pamācība	lv
Instrukcija	lt
Kasutusjuhend	et
取扱説明書	ja
사용설명서	ko
操作說明書	zh





PMA 30 遙控器 / 雷射接收器

第一次使用本機具前，請務必詳讀此操作說明。

必須將本操作說明與機具放在一起。

機具轉交給他人時必須連同操作說明一起轉交。

內容	頁次
1 一般使用說明	156
2 產品說明	157
3 技術資料	157
4 安全說明	158
5 使用前注意事項	158
6 操作	158
7 維護和保養	159
8 廢棄機具處置	159
9 製造商保固 - 機具	160
10 美國聯邦通訊委員會FCC聲明 (適用於美國)	160
11 EC歐規符合聲明 (原版)	161

❶ 這些號碼參照對應的圖案。圖案說明可以在封面的內摺頁中找到。在研讀操作說明時，請將此頁打開。在此操作說明中，「本機具」係指PMA 30雷射接收器。

零組件 ❶

PMA 31雷射接收器

- ❶ ON/OFF按鈕
- ❷ 靈敏度設定按鈕 (低或高)
- ❸ 聲頻訊號設定按鈕
- ❹ 聲頻訊號孔
- ❺ 接收範圍
- ❻ 前方顯示區
- ❼ 標示刻痕
- ❽ 參考基準面
- ❾ 電池匣蓋
- ❿ 安裝接收器內部線路
- ⓫ 後方顯示區
- ⓬ 顯示選取靈敏度 (低或高)
- ⓭ 接收器對雷射平面的相對位置顯示
- ⓮ 電池狀態指示燈

1 一般使用說明

1.1 安全須知及其意義

危險

用於告知可能會發生對人體造成嚴重傷害甚至死亡的立即性危險情況。

警告

用於告知可能會發生造成人員受傷或死亡之重度危險情況。

注意

用於告知可能會發生造成人員受傷，或造成設備及其他財產損壞的輕度危險情況。

附註

注意操作說明或其他有用的資訊內容。

1.2 圖形符號之說明及其他資訊

警告標誌



一般警告

符號



使用前請閱讀操作說明



將廢棄材料交付回收

機具識別資料的位置

您可在機具的型號辨識牌上找到其型號及序號。請在您的操作說明書上記下這些資料，並於洽詢Hilti代理商或維修服務部門時告知。

型號： _____

序號： _____

2 產品說明

2.1 按照指示使用產品

Hilti PMA 30雷射接收器的設計用途在於偵測從PML 32-R雷射水平儀發出的雷射光束。未經訓練之人員錯誤操作或不按規定操作機具及其輔助設備，可能會產生危險。

不得調整或改裝本機具或其零件。

請遵守本操作說明中關於操作、保養及維修資訊。

請將周遭環境的影響列入考量。不可在有可能發生火災或爆炸危險的地方使用。

2.2 雷射接收器的項目供應數

- 1 雷射接收器
- 1 操作說明
- 2 電池
- 1 製造商證明書

2.3 PML 32-R (附雷射接收器) 的項目供應數

- 1 PML 32-R雷射水平儀
- 1 雷射眼鏡
- 1 雷射水平儀軟袋
- 4 電池
- 1 雷射水平儀製造商證明書
- 1 天花板固定夾
- 1 磁性支架
- 1 PML 32-R雷射水平儀操作說明書
- 1 PRA 50/51目標面板
- 2 標記筆
- 1 PMA 77轉盤
- 1 PMA 30雷射接收器
- 1 PMA 30操作說明書
- 1 雷射接收器軟袋
- 2 電池
- 1 PMA 30製造商證明書

3 技術資料

保留更改技術資料權利。

操作範圍 (直徑)	2...30 m (6至100 ft)
雷射平面接收範圍 (10 m/30 ft)	微調：± 0.8 mm (0.03 in) 標準：± 2 mm (0.08 in)
聲頻訊號器	2種音量等級，另有靜音設定
液晶顯示	位於兩側
接收窗	80 mm (2 3/4 in)
機殼頂端中央顯示	50 mm (2 in)
標示刻痕 (中央)	位於兩側
自動斷電接收器	無法偵測雷射光束時間：30 min
規格	165 mm X 67 mm X 24 mm (6.5" x 2.6" x 0.9")
重量	含電池：0.2 kg (0.4 lbs)
電源	AA電池：2
電池壽命	鹼性電池，溫度+20°C (+68°F)：50 h
操作溫度範圍	-20...+50°C (-4 - 122°F)
貯放溫度	-30...+60°C (-22 - 140°F)
防護等級	IP 56 符合IEC 529
接收器線路	公制：5 X 10 mm (0.4 in)

zh

4 安全說明

4.1 基本安全須知

除本操作說明書各章節中所載之安全相關資訊外，必須隨時嚴格遵守下列各點。

4.2 一般安全規定

- 不可讓其他人員，尤其是兒童，接近工作進行區域。
- 使用前請檢查機具的狀態。如果發現機具受損，將機具送至Hilti維修服務中心修理。
- 只可將機具送至Hilti維修服務中心進行維修。
- 不可停止安全裝置運作，亦不可移除其資訊及警告標示。
- 機具掉落或受其他機械物體撞擊後，必須將機具送至Hilti維修服務中心檢測。
- 如果將機具安裝在轉接器上，檢查機具是否穩固旋緊。
- 為避免測量錯誤，接收區必須保持潔淨。
- 雖然本機具設計可在不良的工作環境中使用，但仍應像其他光學器材（如雙目鏡、眼鏡、相機）般謹慎使用。
- 雖然本機具有防潮設計，但在放入運送箱前，應將本機具擦乾。
- 握持機具時盡量遠離您（以及他人）的耳朵，以避免聽力受損。

4.2.1 電力



- 將電池放置在兒童無法取得之處。
- 不可讓電池過熱，且不可將電池暴露在火中。電池可能會爆炸或釋出有毒物質。
- 不可將電池充電。
- 不可將電池焊入本機具內。
- 不可用短路的方式為電池放電，因為這會使電池過熱而膨脹。
- 不可嘗試打開電池，且不可讓電池受到過大機械應力。

4.3 適當的工作區配置

- 在梯子或腳手架上工作時，請避免採取不當的姿勢。工作時，站立姿勢須安全無虞並且身體須保持平衡。
- 穿過玻璃或其他物品所取得的測量值，可能不正確。
- 僅可在指定的使用限制範圍內，使用本機具。

4.4 電磁相容性

本機具雖符合適用指示的嚴格要求，但Hilti不完全排除本機具因巨大電磁輻射而受干擾的可能性，而這將導致不正常運作。在此工作狀況下或是您不確定時，請使用其他方法進行測量以檢測本機具的準確度。同樣地，Hilti亦不排除與其他裝置發生干擾現象的可能性（如航空器導航設備）。

5 使用前注意事項



5.1 安裝電池 1

注意
不可使用受損電池。

危險

不要把新的電池和舊電池混在一起使用。不可將不同廠牌或不同型號的電池混合使用。

- 從包裝中取出電池，並將電池放入本機具（9）。
附註 僅可使用Hilti推薦的電池供給本機具動力。
- 檢查電池接頭是否如每個單元下方所示，置放在正確位置。

6 操作

6.1 關閉及開啟機具 1

按下開啟 / 關閉按鈕（1）

6.2 接收器使用

PMA 30雷射接收器的使用距離最大至30m。雷射光束以圖像及聲頻訊號顯示。

6.2.1 水平線使用 1

- 按下開啟 / 關閉按鈕，開啟PMA 30雷射接收器（1）。

- 在雷射光束中拿著PMA 30接收器，將接收窗以直角對著所投射的線平面。雷射光束以圖像及聲頻訊號顯示。
附註 如果不將接收窗以直角對著所投射的線平面，其結果可能不正確。

6.2.2 垂直線使用 **1**

1. 檢查垂直線是否以直角對著牆（或工作表面）的方式投射。
附註 如果垂直線不以直角對著牆或工作表面的方式投射，其結果可能不正確。
2. 使用開啟 / 關閉按鈕，開啟PMA 30雷射接收器（1）。
3. 在雷射光束中拿著PMA 30接收器，將接收窗以直角對著所投射的線平面。雷射光束以圖像及聲頻訊號顯示。
附註 如果不將接收窗以直角對著所投射的線平面，則結果可能不正確。

6.3 設定

6.3.1 設定靈敏度 **2**

按下雷射平面顯示範圍按鍵，設定需要的靈敏度。

附註

插圖所示的符號之一，會出現在顯示幕上。開啟本機具時，靈敏度設定在「低」（最不精準）。

6.3.2 聲頻訊號音量調整（選項） **1**

按下聲頻訊號調整按鈕（2），設定所需要的音量等級。

附註

開啟本機具時，音量設定在「正常」。

每按一下按鈕，音量依序改變為：正常 / 大聲 / 關閉。

7 維護和保養

7.1 清潔及乾燥

1. 吹掉表面上的灰塵。
2. 不可用手指碰觸顯示區及接收窗。
3. 僅用乾淨軟布清潔本機具。必要時，將軟布沾上純酒精或些許清水。
附註 不可使用其他任何液體，因為這可能會損壞塑膠組件。
4. 貯放設備時請遵守溫度限制。如果設備貯放在汽車內的話（-30°C至+60°C / -22°F至+140°F）於冬季 / 夏季尤其需要特別注意。

7.2 貯放

如果機具變潮濕，請從機具箱中取出。應清潔機具、提箱及配件，並使之乾燥（最高溫度40°C / 104°F）。機具完全乾燥後才可重新裝箱，然後貯放於乾燥之處。在設備長時間貯放或運送後，使用前應先檢測其精確度。長時間貯放機具前，請先取出電池。漏電電池會損壞機具。

7.3 運送

請使用Hilti工具專用箱或同等材質之包裝材料運送或船運您的設備。

危險

運送機具前，須取出電池。

7.4 Hilti校準維修服務中心

建議定期將機具送至Hilti校準維修服務中心檢測，以證實其性能安全可靠，符合標準及法律要求。

隨時都可使用Hilti校準維修服務中心提供的服務，但建議每年至少進行一次檢測。

校準服務可確認機具在檢測當日符合操作說明中的規格。

如果發現機具有偏離製造商所列規格的現象，將重新校準。在檢測及校準後，貼在機具上的校準標籤以及校準證明書，是機具運作符合製造商所列規格的書面證明。

符合ISO900x的公司，均會要求校準證明書。

您的Hilti服務中心或代理商，將很樂意提供詳細資訊。

8 廢棄機具處置

危險

不當處置廢棄設備可能會造成嚴重的後果：

燃燒塑膠組件，會產生危害健康的有毒煙霧。

電池如果受損或暴露在非常高溫中可能會爆炸，造成中毒、燒傷、酸性灼傷或環境污染。

若未謹慎處置，可能會導致未經授權人員使用及不當使用機具。這可能會造成嚴重的人員傷害，或傷及他人並對環境造成污染。



Hilti機具或設備所採用的材料，大部分都可回收利用。這些材料必須正確分類，才可回收。Hilti在許多國家中，已為回收舊機具及舊設備，做了妥善安排。詳情請洽Hilti客戶服務中心，或當地Hilti代理商。



僅歐盟國家適用

請勿將電子設備與一般家用廢棄物一同回收！

依據歐盟指令關於電子及電器設備廢棄物的規範，以及國家相關施行法律規定，已達使用年限的電子設備必須分別收集，並交由環保回收機構處理。



依照國家法規處置電池。

9 製造商保固 – 機具

Hilti保證所供應之機具無論在材料上或製造上均無瑕疵。只要以正確的方式操作並處置機具、適當地清潔與維修、遵守Hilti的操作說明，並維護技術系統，本保固即為有效。這表示本機具僅可使用原廠Hilti耗材、部件與備用零件。

此保固僅能提供該機具整個使用壽命期間免費修復或更換零件服務。正常磨損、損耗所造成的零件維修或更換不在保固範圍內。

除非當地國家法規嚴格禁止，不接受禁止額外賠償條例之設立，否則不予考慮額外賠償的要求。尤其，Hilti對於任何與機具在任何用途上之使用或無法使用所造成或有關之直接、間接、偶發或後續損害、損失或費用不負賠償責任。尤其明確排除關於機具之適售性或其特定用途上之適用性的默示擔保。

發現產品有瑕疵時，請立即將機具或相關零件送至當地Hilti行銷機關修理或替換。

本條款為Hilti所有的保固責任，並取代先前或同時期就保固責任所達成的註解及口頭或書面協議。

10 美國聯邦通訊委員會FCC聲明 (適用於美國)

注意

本設備經測試，並已評定為符合美國聯邦通訊委員會FCC法規第15條等級B的數位裝置限制。這些限制的目的在於合理防止住宅區因安裝而發生嚴重干擾狀況。此設備會產生，且使用射頻，故若未依照使用手冊安裝及使用，則可能會對無線電通訊機具造成危害性無線電干擾。

不過，不保證在特定的安裝情形下不發生干擾現象。如果此設備真的對收音機或電視機收訊狀況造成嚴重干擾（可開啟及關閉設備，以測定干擾與否），請使用者試著用下列一種或數種方法，矯正干擾狀況：

變更接收天線方向或位置。

加寬設備及接收器間的距離。

諮詢零售商或經驗豐富的電視機 / 收音機技術人員，以取得協助。

附註

使用者若無責任方的明確許可，自行變更或改裝此設備，可能會喪失操作此設備的權利。

11 EC歐規符合聲明 (原版)

產品名稱：	遙控器 / 雷射接收器
型號：	PMA 30
製造年份：	2006

本公司在此聲明，我們的唯一責任在於本產品符合下列指示或標準：2006/95/EC, 2004/108/EC, 2011/65/EU。

**Hilti Corporation, Feldkircherstrasse 100,
FL-9494 Schaan**



Paolo Luccini
Head of BA Quality and Process
Management
Business Area Electric Tools &
Accessories
01/2012



Matthias Gillner
Executive Vice President
Business Area Electric
Tools & Accessories
01/2012

技術文件歸檔於：

Hilti Entwicklungsgesellschaft mbH
Zulassung Elektrowerkzeuge
Hiltistrasse 6
86916 Kaufering
Deutschland



Hilti Corporation

LI-9494 Schaan

Tel.: +423 / 234 21 11

Fax: +423 / 234 29 65

www.hilti.com

Hilti = registered trademark of Hilti Corp., Schaan

W 3276 | 0313 | 00-Pos. 1 | 1

Printed in Germany © 2013

Right of technical and programme changes reserved S. E. & O.

381767 / A4

