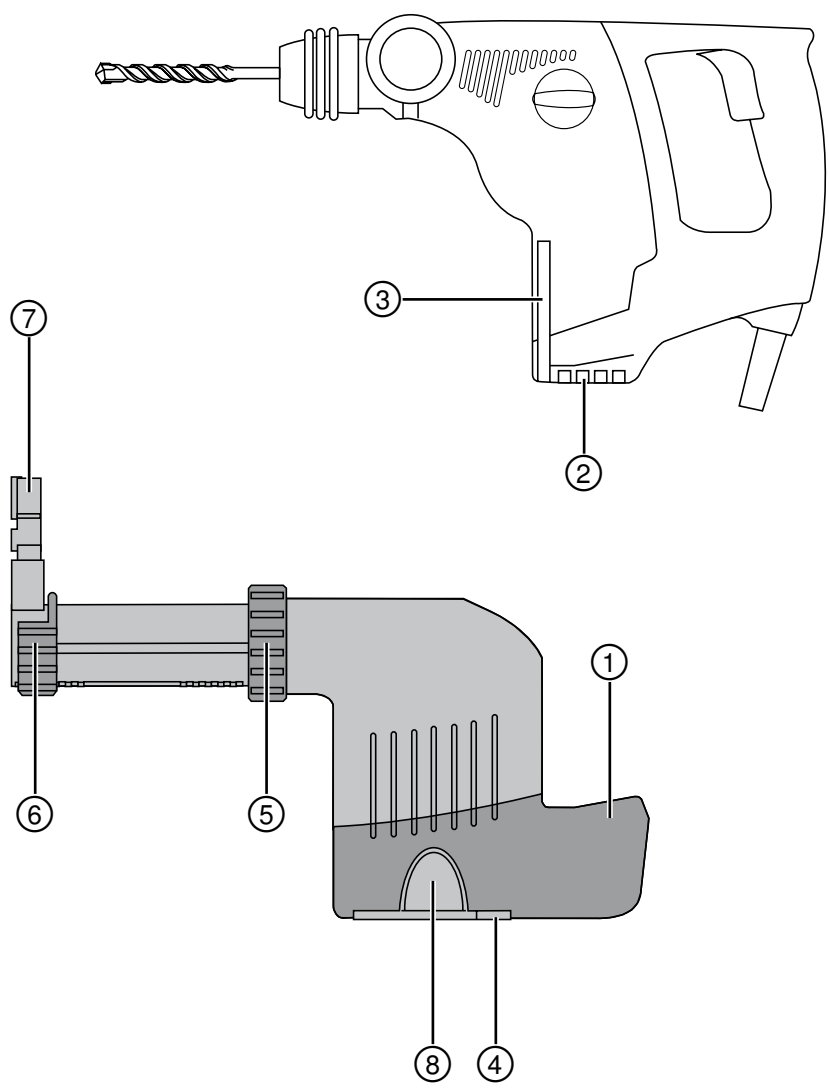
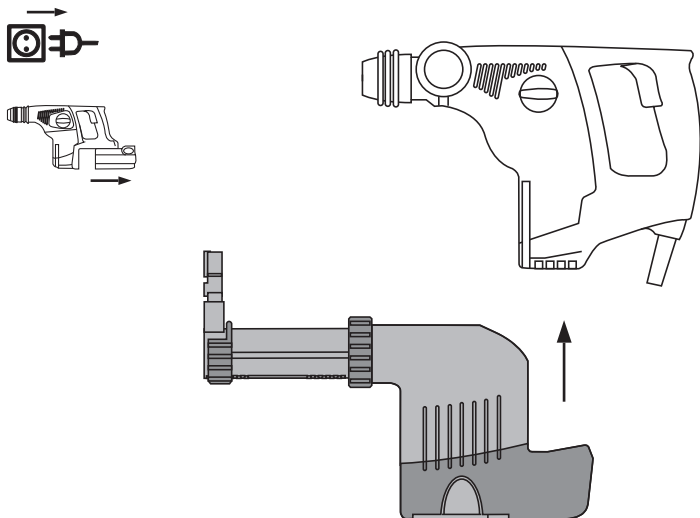


Bedienungsanleitung	de
Operating instructions	en
Mode d'emploi	fr
Manual de instrucciones	es
Istruzioni d'uso	it
Gebbruksaanwijzing	nl
Brugsanvisning	da
Bruksanvisning	no
Bruksanvisning	sv
Käyttöohje	fi
Manual de instruções	pt
Οδηγίες χρήσεως	el
Használati utasítás	hu
Návod k obsluze	cs
Návod na obsluhu	sk
Instrukcja obsługi	pl
Upute za uporabu	hr
Navodila za uporabo	sl
Ръководство за обслужване	bg
Инструкция по експлуатации	ru
Lietošanas pamācība	lv
Instrukcija	lt
Kasutusjuhend	et
取扱説明書	ja
사용설명서	ko
操作說明書	zh

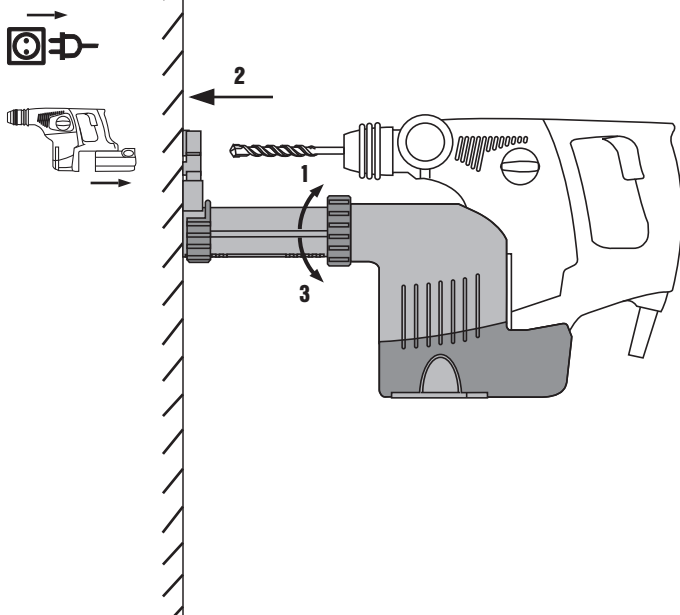




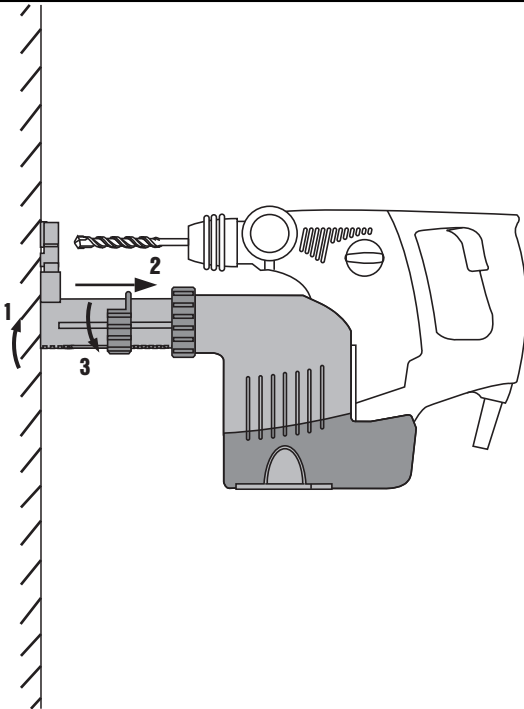
2



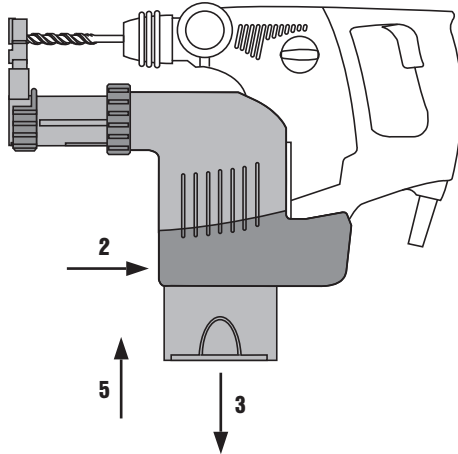
3



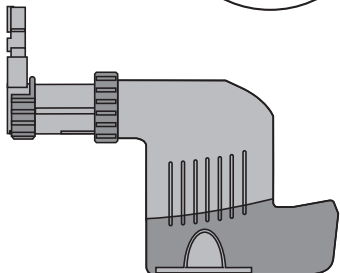
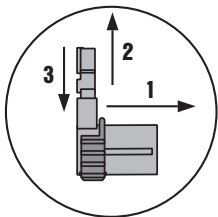
4



5



6



TE DRS-M 먼지제거기

처음 이 제품을 사용하기 전에 본 사용설명서를 반드시 읽으십시오.

이 사용설명서는 항상 기기와 함께 보관하십시오.

기기를 다른 사람에게 양도할 때는 사용설명서도 반드시 함께 넘겨주십시오.

목차	쪽
1 일반 정보	109
2 설명	110
3 기술자료	110
4 안전상의 주의사항	110
5 조작	111
6 관리와 유지보수	111
7 고장진단	112
8 폐기	112
9 기기 제조회사 보증	112
10 EG-동일성 표시(오리지널)	112

1 숫자는 그림에 나와 있습니다. 그림은 사용 설명서의 초반부에 나와 있습니다. 이 사용설명서에서 "모듈"이란 항상 먼지제거기 TE DRS-M을 말합니다.

조작요소 1

- ① 먼지제거기 구동축
- ② 파워 톨 구동축 (공구)
- ③ 가이드 (공구)
- ④ 잠금해제 버튼
- ⑤ 잠금 링
- ⑥ 엔드 스톱
- ⑦ 집진헤드
- ⑧ 먼지 주머니

1 일반 정보

1.1 신호단어와 그 의미

위험

이 기호는 직접적인 위험을 표시합니다. 만약 지키지 않으면 심각한 부상을 당하거나 사망으로 이어질 수도 있습니다.

경고

이 기호는 특별히 중요한 안전상의 주의사항을 표시합니다. 만약 지키지 않으면 심각한 부상을 당하거나 사망할 수도 있습니다.

주의

이 기호는 특별히 중요한 안전상의 주의사항을 표시합니다. 만약 지키지 않으면, 심각한 부상 또는 물적 손실을 입을 수 있습니다.

지침

유용한 사용정보 및 적용 지침 참조용

1.2 그림의 설명과 그밖의 지침

경고 표시



일반적인 위험에 대한 경고

보호용구 표시



기기를 사용하기 전에 사용 설명서를 읽으십시오.

모듈의 일련번호 위치

모델명은 모듈에 표시되어 있습니다. 해당 지사 또는 서비스 부서에 문의할 때, 표시된 이 모델명을 항상 알려 주십시오.

모델: _____

일련번호: _____

2 설명

2.1 규정에 맞게 사용

먼지제거기 TE DRS-M은 Hilti 로타리 함마 드릴 TE 7, TE 7-A, TE 7-C, TE 6-S 그리고 TE 6-C용 액세서리로 사용됩니다.

모듈을 신속하고 간편하게 공구에, 즉 사용하고 있는 로타리 함마 드릴에 고정시킬 수 있습니다.

먼지제거기는 금속에서의 회전 드릴링 작업과 치질링 작업에는 적합하지 않습니다.

건강에 해로운 물질 (예, 석면)의 작업에 대한 법규에 유의하십시오.

모듈은 전문가용으로 규정되어 있습니다. 모듈은 허가받은, 자격이 있는 작업자에 의해서만 조작, 정비 그리고 수리되어야 합니다. 이들 작업자들은 발생할 수 있는 위험에 대해 특별 교육을 받았어야 합니다. 교육을 받지 않은 사람이 공구를 부적절하게 취급하거나 또는 규정에 맞지 않게 사용할 경우에는, 모듈 또는 공구에 의해 부상을 당할 위험이 있습니다. 어떤 경우에도 임의로 공구를 분해하지 마십시오. 부상위험을 방지하기 위해, 모듈을 위에 명시한 Hilti 로타리 함마 드릴과 함께만 사용하십시오. 액세서리는 HILTI 서비스 센터 또는 온라인 www.hilti.com에서 찾아볼 수 있습니다.

3 기술자료

기술적인 사양은 사전 통고없이 변경될 수 있음!

모듈	TE DRS-M
정격 소비 출력	최대 60 W
흡인 출력	최대 250 l/min
무게	최대 0.9 kg

기기와 사용정보

작동행정	최대 105 mm
사용가능한 TE-C 해머 드릴 (Ø)	4...16 mm
드릴 비트의 작동길이	50...100 mm
압착력	15...25 N
먼지 주머니 용량	20 ~ 130 구멍 (드릴 직경과 구멍 깊이에 따라)
집진헤드 (Ø)	4...16 mm
먼지 주머니 재생횟수	최대 100 회까지

4 안전상의 주의사항

주의! 모든 주의사항을 자세히 읽고 지켜야 합니다. 사용하는 Hilti 로타리 함마 드릴의 사용설명서의 안전상의 주의사항에 유의하십시오. 주의사항을 준수하지 않으면 심각한 부상을 초래할 수 있습니다. 이 주의사항을 잘 보관하십시오.

- 공구를 변조하거나 개조해서는 절대로 안됩니다.
- 전원 플러그를 소켓에서 빼내거나 또는 배터리를 사용하는 공구에서는 정회전 절환스위치/역회전 절환스위치를 중간위치에 놓으십시오.

4.1 먼지

이 기기는 발생하는 먼지의 많은 부분을 수집하지만, 모두 수집하지는 않습니다.

납이 함유된 도료, 일부 목재, 콘크리트/ 조적벽돌/ 수정을 함유한 암석 및 금속과 같은 광물질로부터 나오는 먼지는 건강에 해로울 수 있습니다. 먼지를 흡입하거나 만질 경우, 사용자 또는 근처에 있는 사람에게 기관지 질병이나 알레르기 반응이 나타날 수 있습니다. 벽갈나무 입자 또는 너도밤나무 입자와 같은 특정 종류의 먼지는, 특히 목재 처리용으로 사용하는 첨가제(크롬산염, 목재 부식 방지제)와 결합하여 암을 일으킬 수 있습니다. 석면 물질은 전문기술자만이 다룰 수 있습니다. 가능한 한 먼지 포집장치를 사용하십시오. 먼지 포집장치의 효율성을 높이려면, 적합한 이동식 먼지 흡입기를 사용하십시오. 먼지의 종류에 따라 필요 시 보호마스크를 착용하십시오. 작업공간을 충분히 환기시키십시오. 가공할 재료에 적용되는 국가별 규정에 유의하십시오.

5 조작

5.1 준비작업

5.1.1 먼지제거기 장착 2

지침
필터가 가득차게 되면 과도한 먼지발생을 초래할 수 있으므로, 제때에 비워야 합니다. 이때 보호 마스크를 착용하십시오.

지침
먼지제거기에 집적되어 있는 흡인팬은 킥 커플링을 통해 기기모터에 의해 작동됩니다. 파워 톨 구동축의 기어이는 먼지제거기 구동축의 기어이식 슬리브에 맞물립니다.

5.1.2 먼지제거기 분리

주의
먼지제거기의 구동핀에는 부하가 가해지게 되면, 온도가 과열될 수 있습니다. 구동핀을 만지지 마십시오.

1. 잠금해제 버튼을 누른 다음, 누른 채로 있으십시오.
2. 공구에서 먼지제거기를 아래로 빼내십시오.

5.1.3 길이조정 (행정 조정) 3

지침
일반적으로 행정은, 100 mm의 드릴링 작업깊이에 상응하는 드릴 비트의 전체 길이 150 mm에 맞추어져 있습니다. 더 짧은 드릴링을 위해서는 행정을 조정해야 합니다.

1. 주의 잠금 링을 열때 텔레스코프가 잠금해제되어 110 mm 까지 튀어나올 수 있습니다. 보안경을 착용하십시오.
잠금 링을 여십시오.
2. 드릴이 설치된 공구를, 드릴이 벽에 닿을 때까지 드릴을 벽에 대고 누르십시오.
3. 잠금 링을 닫으십시오.

5.1.4 드릴 깊이 조정 (깊이 게이지) 4

지침
예를 들면, 앵커 구멍용으로 정확한 드릴 깊이가 필요할 경우, 시험적으로 드릴링하여 드릴 깊이를 계산해야 합니다.

6 관리와 유지보수

주의
전원 플러그를 소켓에서 빼내거나 또는 배터리를 사용하는 공구에서는 정회전 절환스위치/역회전 절환스위치를 중간위치에 놓으십시오.

6.1 삽입공구의 관리

고착되어 있는 오염물질을 제거하고, 오일을 묻힌 걸레로 그때그때 문질러 공구의 표면이 부식되지 않도록 하십시오.

1. 엔드 스톱을 푸십시오.
2. 원하는 드릴 깊이까지 엔드 스톱을 미십시오.
3. 엔드 스톱을 잠그십시오.

5.2 작동

주의
사용하는 Hilti 로타리 함마 드릴의 사용설명서에 유의하십시오. 모듈을 2장에서 명시한 공구만을 함께 사용해야 합니다. 그렇지 않을 경우 부상의 위험이 있습니다.

경고

건강에 해로운 물질 (예, 석면)의 작업에 대한, 법규에 유의하십시오.

5.2.1 먼지 주머니 비우기 5

지침
필터가 가득차게 되면 과도한 먼지발생을 초래할 수 있으므로, 제때에 비워야 합니다. 이때 보호 마스크를 착용하십시오.

1. 기기를 수평으로 유지하고 잠깐동안 작동시키십시오. 이렇게 하면 먼지제거기에 남아있는 먼지가 먼지 주머니로 흡인됩니다.
2. 버튼을 누른 다음, 누른 채로 있으십시오.
3. 먼지 주머니를 먼지제거기로부터 아래로 당기십시오.
4. 약간 두드려 먼지 주머니를 비우십시오, 이때 먼지가 과도하게 발생하지 않도록 하십시오.
5. 깨끗하게 비운 먼지 주머니는, 주머니가 다시 끼워질 때까지 아래쪽에서 먼지제거기 안으로 밀어넣으십시오. 새로운 먼지 주머니를 설치할 경우, 설치하기 전에 보호커버를 반드시 제거해야 합니다.

5.2.2 집진헤드 교환 6

1. 집진헤드 뒷면에 있는 림을 되당기십시오.
2. 이전 집진헤드를 가이드에서 위쪽으로 당기십시오.
3. 새로운 집진헤드를, 집진헤드가 끼워질 때까지 가이드 안으로 누르십시오.

6.2 모듈 관리

주의
물, 오일, 그리스 또는 세척제를 사용하지 마십시오.

먼지 흡인장치는 마른 솔과 청소걸레로만 깨끗이 하십시오. 이때 보호 마스크를 착용하십시오!

6.3 수리

모듈의 모든 외부 부품에 손상이 있는지 그리고 모든 조작용소들이 완벽하게 작동하는지를 정기적으로 점검하십시오. 부품이 손상되었거나 조작용소들이 완벽하게 작동하지 않을 경우에는 공구를 작동시키지 마십시오. Hilti 서비스 센터에 수리를 의뢰하십시오.

7 고장진단

고장	예상되는 원인	대책
과도한 먼지 발생	먼지 주머니 가득참 집진헤드 고장	먼지 주머니 비우기 집진헤드 교환

8 폐기



Hilti 기기는 대부분이 재사용 가능한 재료로 제작되었습니다. 또한 재활용을 위해서는 먼저 개별 부품을 분리하십시오. Hilti사는 이미 여러 나라에서 귀하의 오래된 기기를 회수, 재활용이 가능하도록 하였습니다. Hilti의 고객 서비스부나 귀하의 판매회사에 문의하십시오.

9 기기 제조회사 보증

보증 조건에 관한 질문사항은 힐티 파트너 지사에 문의하십시오.

10 EG-동일성 표시(오리지널)

명칭:	먼지제거기
모델명:	TE DRS-M
제작년도:	2005

폐사는 전적으로 책임을 지고 이 제품이 다음과 같은 기준과 규격에 일치함을 공표합니다: 2006/42/EG, EN ISO 12100.

기술 문서 작성자:

Hilti Entwicklungsgesellschaft mbH
Zulassung Elektrowerkzeuge
Hiltistrasse 6
86916 Kaufering
Deutschland

**Hilti Corporation, Feldkircherstrasse 100,
FL-9494 Schaan**

Paolo Luccini
Head of BA Quality and Process
Management
Business Area Electric Tools &
Accessories
01/2012

Jan Doongaji
Executive Vice President

Business Unit Power
Tools & Accessories
01/2012



Hilti Corporation

LI-9494 Schaan

Tel.: +423/234 21 11

Fax: +423/234 29 65

www.hilti.com

Hilti = registered trademark of Hilti Corp., Schaan
Pos. 1 | 20140911

