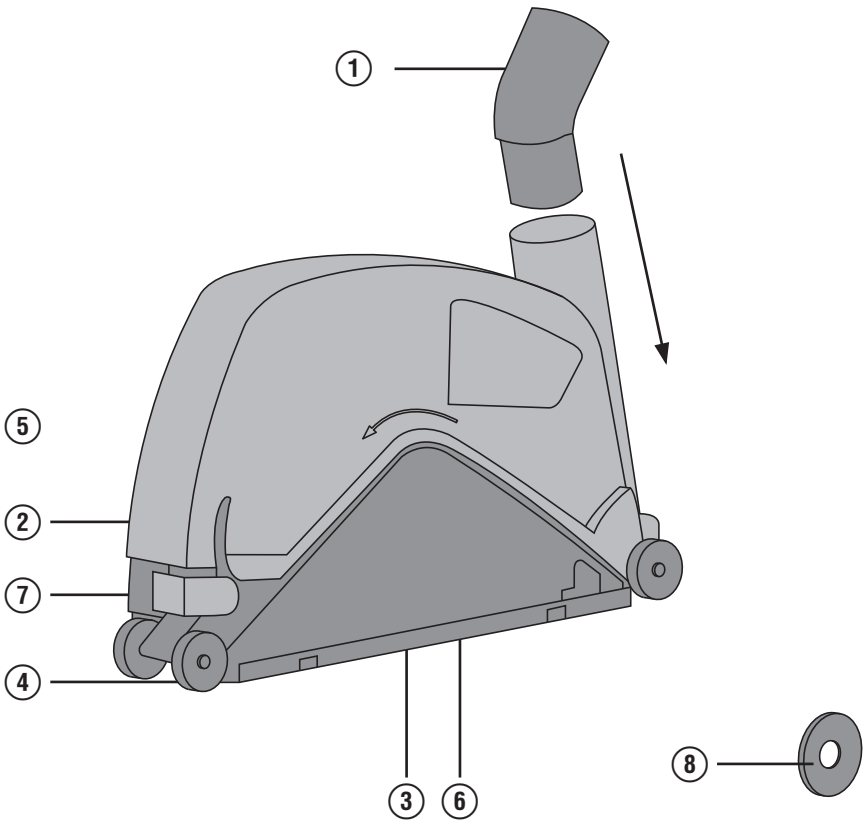
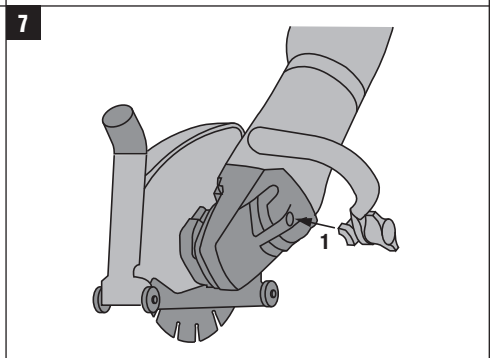
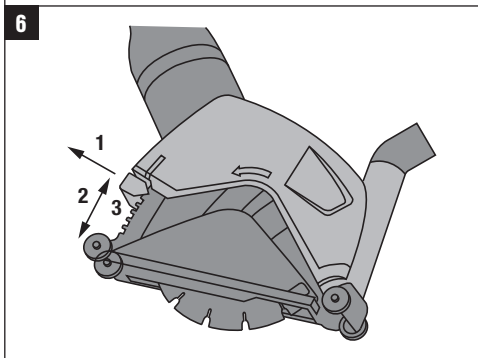
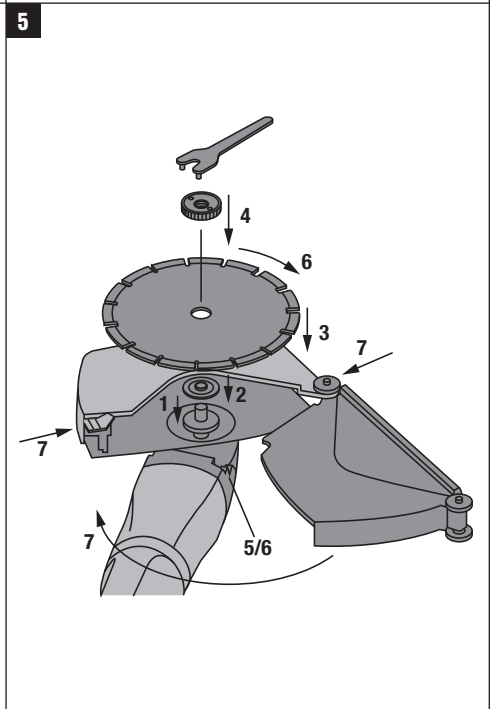
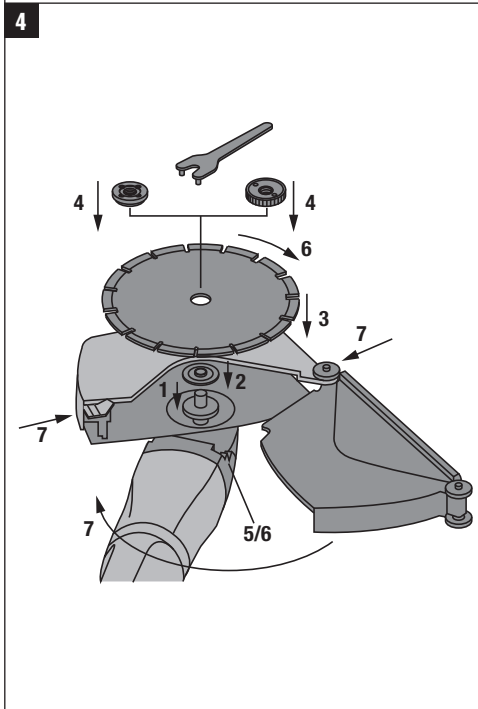
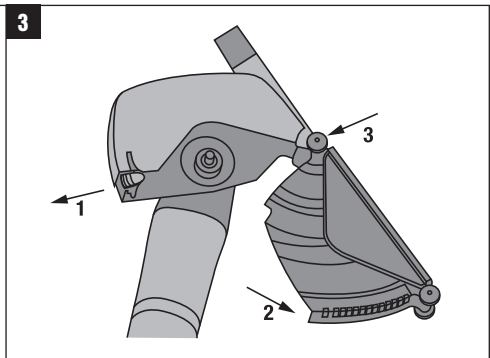
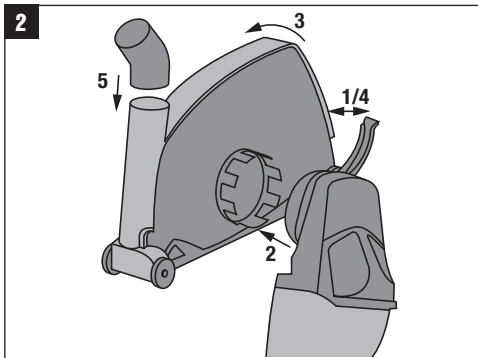
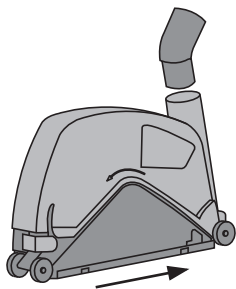


<b>Bedienungsanleitung</b>	<b>de</b>
<b>Operating instructions</b>	<b>en</b>
<b>Mode d'emploi</b>	<b>fr</b>
<b>Manual de instrucciones</b>	<b>es</b>
<b>Istruzioni d'uso</b>	<b>it</b>
<b>Gebbruiksaanwijzing</b>	<b>nl</b>
<b>Brugsanvisning</b>	<b>da</b>
<b>Bruksanvisning</b>	<b>no</b>
<b>Bruksanvisning</b>	<b>sv</b>
<b>Käyttöohje</b>	<b>fi</b>
<b>Manual de instruções</b>	<b>pt</b>
<b>Οδηγίες χρήσεως</b>	<b>el</b>
<b>Használati utasítás</b>	<b>hu</b>
<b>Návod k obsluze</b>	<b>cs</b>
<b>Návod na obsluhu</b>	<b>sk</b>
<b>Instrukcja obsługi</b>	<b>pl</b>
<b>Upute za uporabu</b>	<b>hr</b>
<b>Navodila za uporabo</b>	<b>sl</b>
<b>Ръководство за обслужване</b>	<b>bg</b>
<b>Инструкция по експлуатации</b>	<b>ru</b>
<b>Instrucțiuni de utilizare</b>	<b>ro</b>
<b>Kullanma Talimatı</b>	<b>tr</b>
<b>Lietošanas pamācība</b>	<b>lv</b>
<b>Instrukcija</b>	<b>lt</b>
<b>Kasutusjuhend</b>	<b>et</b>

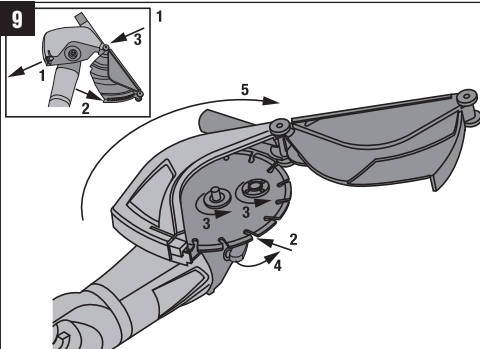




8



9



## DC-EX 230/ 9" Skærefafsærmning

Læs brugsanvisningen grundigt igennem, inden apparatet tages i brug.

Opbevar altid brugsanvisningen sammen med apparatet.

Sørg for, at brugsanvisningen altid følger med ved overdragelse af apparatet til andre.

da

Indholdsfortegnelse	side
1 Generelle anvisninger	48
2 Beskrivelse	49
3 Tilbehør	49
4 Tekniske specifikationer	50
5 Sikkerhedsanvisninger	50
6 Ibrugtagning	52
7 Anvendelse	53
8 Rengøring og vedligeholdelse	54
9 Bortskaffelse	54
10 Producentgaranti - Produkter	54

1 Disse tal henviser til illustrationer. Illustrationerne kan du finde på udfoldssiderne på omslaget. Kig på disse sider, når du læser brugsanvisningen.

I denne brugsanvisning betegner »apparatet« altid skærefafsærmningen DC-EX 230/9" i forbindelse med vinkelsliber DAG 230-D, DCG 230-DB eller DCG 230-D.

### Betjeningslementer og maskinens komponenter 1

- 1 Forbindelsesstykke
- 2 Beskyttelsesafsærmning Overdel
- 3 Beskyttelsesafsærmning Underdel/Vifte
- 4 Løberulle
- 5 Rotationsretningsspil
- 6 Styreslæde
- 7 Låsemekanisme, dybdestop
- 8 Afstandsskive

## 1 Generelle anvisninger

### 1.1 Signalord og deres betydning

#### FARE

Står ved en umiddelbart truende fare, der kan medføre alvorlige kvæstelser eller døden.

#### ADVARSEL

Advarer om en potentielt farlig situation, der kan forårsage alvorlige personskader eller døden.

#### FORSIGTIG

Advarer om en potentielt farlig situation, der kan forårsage lettere personskader eller materielle skader.

#### BEMÆRK

Står ved anvisninger om brug og andre nyttige oplysninger.

### 1.2 Forklaring af piktogrammer og yderligere anvisninger

#### Advarselssymboler



Generel fare

#### Påbudssymboler



Brug beskyttelsesbriller



Brug høreværn



Brug beskyttelseshandsker



Brug støvmaske

#### Symboler



Læs brugsanvisningen før brug

## 2 Beskrivelse

### 2.1 Anvendelsesformål

DC-EX 230/9" skæreafskærmningen anvendes ved skæring og notskæring i mineralske underlag, især murværk, med 230 mm/ 9" skiver sammen med en Hilti støvsuger. Skæreafskærmningen DC-EX 230/9" må kun anvendes sammen med vinkelsliberne DAG 230-D, DCG 230-D og DCG 230-DB uden brug af vand.

Anvend en passende støvsuger fra Hiltis produktsortiment i forhold til den pågældende opgave og kombination af maskiner.

Overhold forskrifterne i denne brugsanvisning med hensyn til drift, pleje og vedligeholdelse.

Apparatet er beregnet til professionel brug og må kun betjenes, efterses og vedligeholdes af autoriseret og uddannet personale. Dette personale skal i særdeleshed informeres om de potentielle farer, der er forbundet med brugen af denne maskine. Der kan opstå farlige situationer ved anvendelse af maskinen og det tilhørende udstyr, hvis det anvendes af personer, der ikke er blevet undervist i dens brug, eller hvis det ikke anvendes korrekt i henhold til forskrifterne i denne brugsanvisning.

Brug kun originalt Hilti-tilbehør og ekstraudstyr for at undgå ulykker.

Det er ikke tilladt at arbejde sundhedsfarlige materialer, f.eks. asbest.

Skæreafskærmningen må ikke ændres.

### 2.2 Medfølgende dele

- 1 Afstandsskive
- 1 Forbindelsesstykke
- 1 Bøjlegreb
- 1 Brugsanvisning

### 2.3 Til brug med godkendte diamantskæreskiver

Diamantskæreskiver	Anbefalet basis	Udvendig diameter	Segmenttykkelse
C2 230	Hård beton, flint	230	2,6
C1 230	Beton standard, cementdele, kalksandsten hård/abrasiv	230	2,6
C15 230	Beton standard, cementdele, kalksandsten hård/abrasiv, støbte gulve	230	2,6
M1 230	Murværk, kalksandsten	230	2,4
M2 230	Klinker, tegl, granit, kakler, stentøj, fliser, marmor	230	2,5
T10 230	Marmor, stentøj, fliser	230	2,1
U10 230	Cementdele, kalksandsten, tegl	230	2,6

## 3 Tilbehør

### Betegnelse

Støvsuger fra Hiltis produktsortiment

da

## 4 Tekniske specifikationer

Ret til tekniske ændringer forbeholdes!

Vægt	1,93 kg (lbs)
Mål	330 mm x 90 mm x 220 mm (13in x 3,5in x 8,7in)
Skivediameter	230 mm (9")
Maks. skæredybde	60 mm (2,36in)
Forbindelsesstykke	til Hilti- og standardstøvsuger
Skærepositionsmarkering	Positionsorientering for skiven i afskærmningen

### BEMÆRK

Det vibrationsniveau, der angives i disse anvisninger, er målt med en målemetode, der opfylder bestemmelserne i EN 60745, og kan anvendes i forbindelse med en sammenligning af forskellige elværktøjer. Det kan også anvendes til en foreløbig vurdering af vibrationsbelastningen. Det angivne vibrationsniveau dækker de væsentlige anvendelsesformål for elværktøj. Hvis elværktøjet imidlertid anvendes til andre formål, med andre indsatsværktøjer eller utilstrækkelig vedligeholdelse, kan vibrationsniveauet afvige. Dette kan forøge vibrationsbelastningen i hele arbejdstiden markant. For at opnå en præcis vurdering af vibrationsbelastningen bør også den tid, hvor maskinen er slukket eller blot kører uden at blive anvendt, inddrages. Dette kan reducere vibrationsbelastningen i hele arbejdstiden markant. Fastlæg yderligere sikkerhedsforanstaltninger til beskyttelse af brugeren mod vibrationspåvirkninger, f.eks. er det vigtigt at vedligeholde elværktøj og indsatsværktøj, at holde hænderne varme og at organisere arbejdsprocesserne.

### Støjinformation (iht. EN 60745-1):

Typisk A-vægtet lydeffektniveau	112 dB (A)
Typisk A-vægtet lydtrykniveau.	101 dB (A)
Usikkerhed for det nævnte lydniveau	3 dB (A)

### Vibrationsoplysninger iht. EN 60745-1

Triaksiale vibrationsværdier (vibrationsvektorsum)	målt i henhold til EN 60745-2-3
Overfladeslibning med bøjlegreb, $a_{h,AG}$	6,0 m/s <sup>2</sup>
Usikkerhed (K)	1,5 m/s <sup>2</sup>

## 5 Sikkerhedsanvisninger

Skæreafskærmningen DC-EX 230/9" må kun anvendes sammen med vinkelsliber DAG 230-D, DCG 230-D og DCG 230-DB.

Ved anvendelse af skæreafskærmningen sammen med ovennævnte vinkelslibere skal vinkelsliberens brugsanvisning læses før brugen, og alle anvisninger skal overholdes.

### 5.1 Generelle sikkerhedsforanstaltninger

Læs alle sikkerhedsanvisninger og instruktioner. Hvis sikkerhedsanvisningerne og instruktionerne ikke overholdes, er der risiko for elektrisk stød, brand og/eller alvorlige personskader. **Opbevar alle sikkerhedsanvisninger og instruktioner til senere brug.** Det benyttede begreb "elværktøj" i sikkerhedsanvisningerne refererer til elektriske maskiner (med netledning) og batteridrevne maskiner (uden netledning).

### 5.2 Sikkerhedsanvisninger for skæreopgaver med diamantskæreskiver

#### 5.2.1 Sikkerhedsanvisninger for skærende maskiner

- Læs alle sikkerhedsanvisninger, instruktioner, bileder og beskrivelser af maskinen. I tilfælde af manglende overholdelse af nedenstående anvisninger er der risiko for elektrisk stød, alvorlige personskader, og der kan opstå brandfare.
- Brug altid maskinens beskyttelsesafskærmning. Beskyttelsesafskærmningen skal være monteret sikkert på maskinen og være positioneret, så der opnås en optimal beskyttelse, idet mindst muligt af diamantskæreskiven vender ubeskyttet hen imod brugeren. Sørg for, at du og andre personer holdes væk fra diamantskæreskivens rotationsniveau. Beskyttelseshaetten beskytter brugeren mod

dele fra brækkede diamantskæreskiver og utilsigtet berøring med diamantskæreskiverne.

- c) **Anvend kun de diamantskæreskiver, der er anført i brugsanvisningen, til maskinen.** Selv om det er praktisk muligt at montere tilbehør på maskinen, kan en sikker drift alligevel ikke garanteres.
- d) **Anvend kun diamantskæreskiver, hvis omdrejningstal er mindst så højt som maskinens maksimale omdrejningstal ved tomgang.** Diamantskæreskiver, som roterer hurtigere end det nominelle omdrejningstal, kan brække og flyve ud af maskinen.
- e) **Skæreskiver må kun anvendes til det anbefalede formål. For eksempel: Anvend ikke skæreskiver til skrubning eller slibning med siden af diamantskiverne.** Diamantskæreskiver er beregnet til slibning på kanten af skiverne. Hvis skæreskiver belastes på siden, kan diamantskiverne brække.
- f) **Anvend kun intakte spændeflanger med korrekt diameter, der passer til de anvendte diamantskæreskiver.** Passende spændeflanger reducerer sandsynligheden for, at diamantskæreskiver brækker.
- g) **Den udvendige diameter og tykkelsen på diamantskæreskiverne skal stemme overens med maskinens specifikationer.** Forkert dimensionerede diamantskæreskiver kan ikke beskyttes eller kontrolleres tilstrækkeligt.
- h) **Diamantskæreskivernes og spændeflangens holdeboringer skal passe til maskinens drevspindel.** Diamantskæreskiver og spændeflanger med holdeboringer, der ikke passer til drevspindlen, løber ikke præcist rundt, vibrerer meget og kan medføre, at brugeren mister kontrollen over maskinen.
- i) **Anvend aldrig beskadigede diamantskæreskiver. Efterse diamantskæreskiverne for revner og andre beskadigelser før brug. Kontrollér maskinen eller diamantskæreskiverne for beskadigelser efter et fald, eller monter en ubeskadiget diamantskæreskiver. Efter eftersynet og monteringen af diamantskæreskiverne skal du eller andre ikke placere sig i de roterende skæreskivers rotationslinje. Lad maskinen køre med maksimalt omdrejningstal i tomgang i et minut. Defekte diamantskæreskiver brækker normalt i løbet af dette tidsrum.**
- j) **Brug beskyttelsestøj. Afhængigt af brug skal du bære beskyttelsesbriller, støvmaske, høreværn og beskyttelsehandsker.** Øjenværnet skal kunne modstå små, udslyngede brudstykker, som kan forekomme ved forskellige opgaver. Den anvendte støvmaske eller åndedrætsværnet skal kunne filtrere forekommende støvpartikler. Længere tids arbejde i støjende arbejdsomgivelser kan medføre tab af hørelsen.
- k) **Sørg for, at andre personer ikke har adgang til arbejdsområdet. Alle, som befinder sig i arbejdsområdet, skal bære personligt beskyttelsesudstyr.** Materialepartikler eller brudstykker fra brækkede skæreskiver kan flyve ud af maskinen og også medføre personskader uden for arbejdsområdet.
- l) **Hold altid fast i maskinen med begge hænder på de dertil beregnede isolerede greb, hvis diamantskæreskiven kan komme i kontakt med**

**skulte elektriske ledninger eller maskinens netledning.** Hvis diamantskæreskiverne kommer i kontakt med en spændingsførende ledning, kan maskindele af metal også blive spændingsførende og give brugeren elektrisk stød.

- m) **Før den passende netledning væk fra diamantskæreskiverne.** Hvis du skulle miste kontrollen over maskinen, kan netledningen blive skåret over eller fanget af diamantskæreskiverne, så din hånd eller arm kan blive trukket ind i de roterende diamantskæreskiver.
- n) **Læg ikke maskinen fra dig, før diamantskæreskiverne står helt stille.** De roterende diamantskæreskiver kan komme i kontakt med overfladen, så du mister kontrollen over dem.
- o) **Lad ikke maskinen køre, mens du bærer den langs siden.** Utilsigtet kontakt med de roterende diamantskæreskiver kan fange beklædning og trække diamantskæreskiverne ind mod kroppen.
- p) **Rengør regelmæssigt maskinens ventilationsåbninger.** Motorens ventilator trækker støv ind i huset, og en for stor ophobning af metalstøv kan udgøre en elektrisk risiko.
- q) **Anvend ikke maskinen i nærheden af brændbare væsker.** Gnister kan antænde disse materialer.
- r) **Anvend ikke diamantskæreskiver, som kræver kølemiddel. Anvendelse af vand eller andre kølemidler kan medføre elektrificering eller elektrisk stød.**
- s) **Anvend ikke tilbehør, som ikke er specielt beregnet til denne maskinen og anbefalet af producenten.** Selv om det er praktisk muligt at montere tilbehør, kan en sikker drift alligevel ikke garanteres.

#### 5.2.2 Yderligere sikkerhedsanvisninger for skæreoPGAVER med diamantskæreskiver

##### Kickback (tilbageslag) og tilhørende advarsler

Tilbageslag er betegnelsen for en pludselig reaktion, hvor vinkelsliberen og skæreskiverne slås tilbage, efter at en genstand har ramt en del af skiverne. Tilbageslag kan medføre, at brugeren mister kontrollen over maskinen, og at maskinen bevæger sig den modsatte vej i forhold til rotationsretningen.

- a) **Hold altid fat i maskinen med begge hænder med et fast greb, og vælg en kropsholdning (krop og arme), så du kan stå imod ved tilbageslyngning. Brug altid sidegrebet for at sikre maksimal kontrol over tilbageslaget eller drejningsmomentets reaktion under opstart af maskinen.** Brugeren kan kontrollere drejningsmomentreaktionen eller tilbageslaget, hvis der træffes egnede forsigthedsregler.
- b) **Placer ikke din hånd i nærheden af den roterende diamantskæreskive.** Som følge af et tilbageslag kan maskinen eller diamantskæreskiverne skade din hånd.
- c) **Anbring ikke din krop i rotationslinjen eller bag de roterende diamantskæreskiver.** Tilbageslag får maskinen til at bevæge sig i den modsatte retning af rotationsretningen.

da



- d) **Vær særligt forsigtig ved bearbejdning af kanter, skarpe hjørner etc. Undgå, at diamantskæreskiverne bliver trukket ind eller slår tilbage.** Kanter, skarpe hjørner eller forskæring giver god mulighed for at trække diamantskæreskiverne ind, hvilket kan medføre tab af kontrollen over maskinen eller et tilbageslag.
- e) **Anvend ikke træskærende kædesavsklinger eller rundsavs-klinger.** Sådanne klinger medfører ofte tilbageslag og tab af kontrollen med maskinen.
- f) **Undgå at klemme diamantskæreskiverne, og tryk ikke for hårdt under skærearbejdet. Forsøg ikke at skære alt for dybt.** Overbelastning af diamantskæreskiverne øger tendensen til skævhed eller fastklemning af diamantskæreskiverne under skæringen og øger sandsynligheden for tilbageslag eller brud på diamantskæreskiverne.
- g) **Hvis diamantskæreskiverne har sat sig fast, eller hvis skæringen skal afbrydes, uanset af hvilken årsag, skal du frakoble maskinen og holde den fast i positionen, indtil diamantskæreskiverne står helt stille. Forsøg aldrig at trække diamantskæreskiverne op af sporet, mens de stadig drejer, da dette kan medføre et tilbageslag.** Undersøg, hvad

- der førte til fastklemningen, og korriger din arbejds-måde for at forhindre yderligere fastklemninger.
- h) **Undlad at starte maskinen, mens diamantskæreskiverne befinder sig i underlaget. Lad diamantskæreskiverne komme op på maks. tomgangsomdrejningstal, før de igen dykker ned i skæresporet.** Diamantskæreskiverne kan blive klemt fast, springe op af sporet eller blive slynget tilbage, hvis maskinen startes, mens diamantskæreskiverne befinder sig i emnet.
- i) **Understøt plader og meget store emner for at minimere risikoen for fastklemning af diamantskæreskiverne og tilbageslag.** Store emner har en tendens til at bøje nedad som følge af deres egen vægt. Placer understøtninger under emnet på begge sider af snittet og i emnets hjørner.
- j) **Vær meget forsigtig, når du foretager et snit i en væg eller et andet område, hvor du ikke kan se, hvad der gemmer sig under overfladen.** De fremstående diamantskæreskiver kan skære i gas- eller vandrør, elektriske ledninger eller andre genstande, hvilket kan forårsage tilbageslag.

da

### 5.2.3 Service

**Sørg for, at elværktøjet kun repareres af kvalificerede fagfolk, og at der altid benyttes originale reservedele.** Dermed sikres størst mulig elværktøjsikkerhed.

## 6 Ibrugtagning

### FARE

Træk altid netstikket ud af stikkontakten, når maskinen ikke er i brug (f.eks. under en pause), før du foretager maskinindstillinger og før pleje, vedligeholdelse og værktøjsskift. Denne sikkerhedsforanstaltning forhindrer, at maskinen starter utilsigtet.

#### 6.1 Montering af skæreafskærmningen på maskinen 2

1. Åbn spændegrebet på maskinen.
2. Sæt afskærmningen på spindelhalsen, så den specialudformede låsetunge kan sættes ind i modstykket på maskinens holdeflange.
3. Ved at dreje afskærmningen radialt mod uret er det muligt at indstille den ønskede arbejdsposition.
4. Luk spændegrebet, og kontrollér, at skæreafskærmningen sidder godt fast på maskinen.
5. Sæt forbindelsesstykket ind i afskærmningens tilslutningsstuds.

#### 6.2 Åbning af skæreafskærmningen 3

1. Tryk dybdestoppets låsemekanisme tilbage.
2. Drej beskyttelsesafskærmningens underdel/vifte ned og væk.
3. Beskyttelsesafskærmningens underdel/vifte kan nu frakobles via akslen.

### 6.3 Montering af diamantskæreskive

#### FARE

Kontrollér, at det omdrejningstal, der er angivet på slibeværktøjet, svarer til eller er større en sliberens nominelle omdrejningstal.

#### FARE

Kontrollér slibeskiven før brug. Anvend ikke brækkede, revnede eller på anden vis beskadigede slibeværktøjer.

#### 6.3.1 Montering af diamantskæreskive på DCG 230-D og DAG 230-D 4

1. **FORSIGTIG** I spændeflangeren er der indsat en O-ring. Hvis denne O-ring mangler eller er beskadiget, skal der indsættes en ny spændeflange. Sæt spændeflangeren på slibespindelens spændeflange.
2. Sæt afstandsskiven på slibespindelens spændeflange.
3. Sæt diamantskæreskiverne på i den angivne rotationsretning (retningspil).
4. Skru spændemøtrikken eller Kwick-Lock-hurtigspændemøtrikken på, indtil den berører skiven, og spænd den.

- FORSIGTIG Spindellåseknappen må kun betjenes, når slibespindlen er standset.**  
Tryk på spindellåseknappen, og hold den inde.
- Spænd spændemøtrikken med spændenøglen, eller drej slibeskiven kraftigt med hånden i urets retning, indtil Kwik-Lock-hurtigspændemøtrikken er fastspændt, og slip derefter spindellåseknappen.
- Luk afskærmningen ved sætte beskyttelsesafskærmningens underdel/vifte på akslen, trykke låsegrebet til dybdestoppet tilbage igen og køre viften til den ønskede skæredybde.

### 6.3.2 Montering af diamantskæreskive på DCG 230-DB 5

- Sæt afstandsskiven på slibespindelens holdeflange.
- Sæt diamantskæreskiverne på i den angivne rotationsretning (retningspil).
- Skrue Kwik-Lock-hurtigspændemøtrikken på, indtil den berører skiven, og spænd den.
- FORSIGTIG Spindellåseknappen må kun betjenes, når slibespindlen er standset.**  
Tryk på spindellåseknappen, og hold den inde.

- Drej slibeskiven kraftigt videre i urets retning med hånden, indtil Kwik-Lock-hurtigspændemøtrikken er spændt godt fast, og slip derefter spindellåseknappen.
- Luk afskærmningen ved sætte beskyttelsesafskærmningens underdel/vifte på akslen, trykke låsegrebet til dybdestoppet tilbage igen og køre viften til den ønskede skæredybde.

### 6.4 Dybdeindstilling 6

- Tryk dybdestoppets låsemekanisme tilbage.
- Indstil den ønskede skæredybde ved at dreje beskyttelsesafskærmningens underdel/vifte ind eller ud.
- Lad dybdestoppets låsemekanisme gå i indgreb i skaleringsnoterne.

### 6.5 Montering af bøjlegreb 7

- FORSIGTIG Ved alle arbejder med afskærmningen skal bøjlegrebet monteres.**  
Skrue bøjlegrebet på øverst på drevhovedet i det dertil beregnede skruemonteringssted.  
**BEMÆRK** Se bøjlegrebets monteringsvejledning.

## 7 Anvendelse

### FORSIGTIG

**Brug handsker ved skift af værktøj!** Værktøjet kan blive varmt, når man arbejder med det.

### 7.1 Markering af skærepositionering 8

#### BEMÆRK

Fremløsningsretningen bør generelt altid følge udsugningsstudens retning.

Markeringen mellem løberullerne angiver skæreskivens position.

### 7.2 Afmontering 9

- Åbn afskærmningen som beskrevet i kapitel "Åbning af afskærmningen".
- FORSIGTIG Spindellåseknappen må kun betjenes, når slibespindlen er standset.**  
Tryk på spindellåseknappen, og hold den inde.

- Fjern diamantskæreskiverne ved at åbne spændemøtrikken eller ved at åbne Kwik-Lock-hurtigspændemøtrikken mod uret.
- Løsn spændegrebet.
- Drej afskærmningen radialt, indtil den kan fjernes aksialt fra vinkelsliberen.

### 7.3 Indstilling af håndgreb 10

#### ADVARSEL

**Håndgrebet må ikke indstilles, mens maskinen kører. Kontroller, at håndgrebet er låst i en af de tre mulige positioner.**

For at kunne arbejde sikkert og afslappet i enhver position kan håndgrebet drejes 90° til venstre og højre.

- Træk stikket ud af stikkontakten.
- Træk frigøringsgrebet tilbage.
- Vip håndgrebet til højre eller venstre indtil anslag.
- Fastgør håndgrebet igen med frigøringsgrebet.  
**BEMÆRK** Maskinen kan ikke tændes, så længe grebet ikke befinder sig i en af de tre mulige positioner.

da

## 8 Rengøring og vedligeholdelse



### FORSIGTIG

Træk stikket ud af stikkontakten.

### FARE

Brug beskyttelsesudstyr. Brug altid beskyttelsesbriller.

### FARE

Brug et let åndedrætsværn.

#### 8.1 Vedligeholdelse og rengøring af skæreafskærmningen

Rengør spændeflanger, forbindelsesstykket, spændemøtrikken, spindlen og dybdestoppet med en klud, en pensel og om nødvendig trykluft.

#### 8.2 Kontrol efter rengøring og vedligeholdelse

Efter rengørings- og vedligeholdelsesarbejde skal du kontrollere, at alt sikkerhedsudstyr sidder, som det skal, og fungerer fejlfrit.

da

## 9 Bortskaffelse



Størstedelen af de materialer, som anvendes ved fremstillingen af Hilti-produkter, kan genbruges. Materialerne skal sorteres, før de kan genbruges. I mange lande findes der allerede ordninger, hvor Hilti samler sine brugte produkter ind til genbrug. Yderligere oplysninger får du hos Hilti-kundeservice eller din lokale Hilti-konsulent.

## 10 Producentgaranti - Produkter

Hilti garanterer, at det leverede produkt er fri for materiale- og fabriktionsfejl. Garantien forudsætter, at produktet anvendes og håndteres samt vedligeholdes og rengøres i henhold til Hilti-brugsanvisningen, og at den tekniske enhed er bevaret, dvs. at der udelukkende er anvendt originale Hilti-forbrugsmaterialer, -tilbehørsdele og -reservedele til produktet.

Garantien omfatter reparation uden beregning eller udskiftning af defekte dele uden beregning i hele produktets levetid. Dele, der som følge af normalt slid trænger til at blive udskiftet eller repareret, er ikke omfattet af garantien.

**Hilti afviser alle yderligere krav, medmindre den nationale lovgivning forbyder en sådan afvisning. Hilti**

**påtager sig således intet ansvar for direkte eller indirekte skader, samtidige eller efterfølgende skader, tab eller omkostninger, som er opstået i forbindelse med eller på grund af anvendelsen af produktet, eller som er opstået på grund af produktets uegnethed til et bestemt formål. Stiltiende garantier for anvendelse eller egnethed til et bestemt formål udelukkes udtrykkeligt.**

I forbindelse med reparation eller udskiftning af produktet eller dele deraf, forudsættes det, at produktet eller de pågældende dele indsendes til Hilti, umiddelbart efter at skaden er konstateret.

Nærværende garanti omhandler samtlige garantiforpligtelser fra Hiltis side og erstatter alle tidligere eller samtidige garantierklæringer, såvel skriftlige som mundtlige.



Hilti Corporation

LI-9494 Schaan

Tel.: +423 / 234 21 11

Fax: +423 / 234 29 65

[www.hilti.com](http://www.hilti.com)

Hilti = registered trademark of Hilti Corp., Schaan

W 3550 | 1212 | 00-Pos. 1 | 1

Printed in Liechtenstein © 2012

Right of technical and programme changes reserved S. E. & O.

234437 / A2

