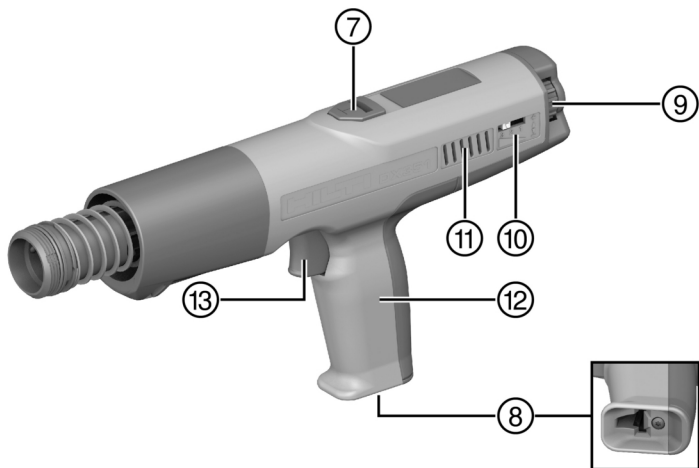
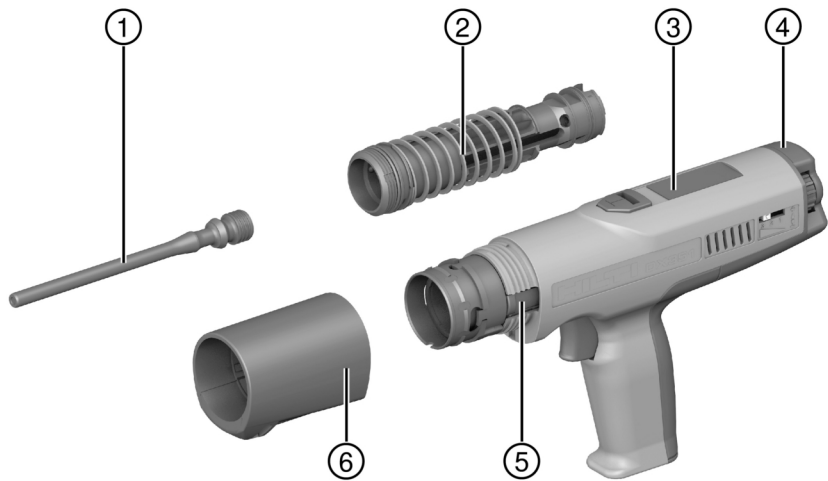


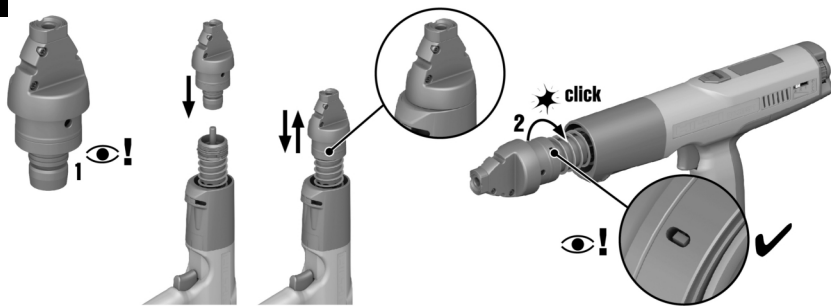


DX 351 M&E
DX 351 MX

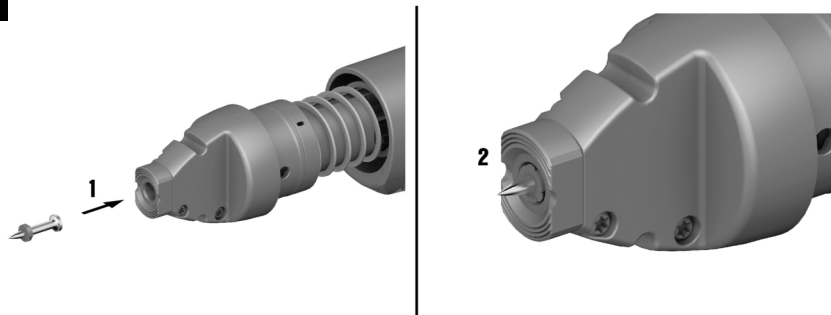
Deutsch	1
Polski	16
Česky	32
Slovenčina	47
Magyar	62
Slovenščina	77
Hrvatski	92
Русский	107



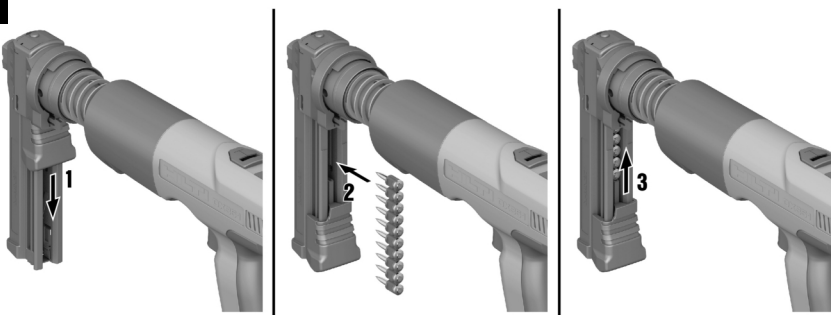
6



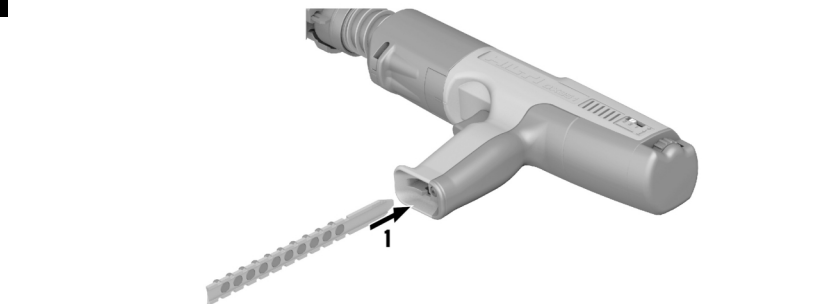
7



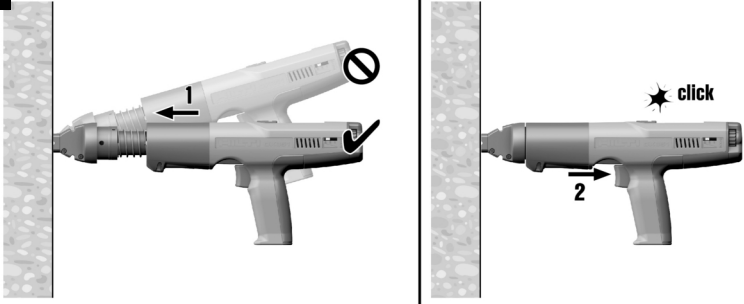
8



9



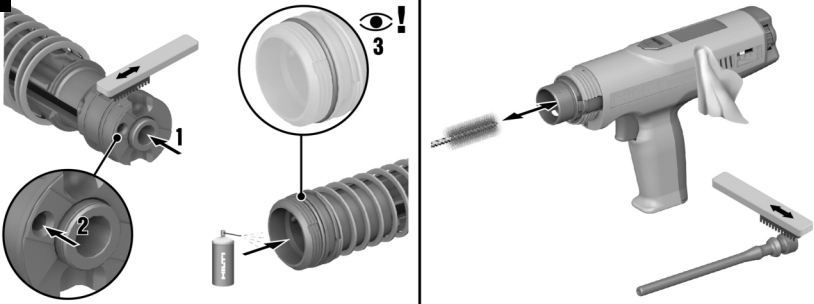
10



11



12



DX 351 M&E

DX 351 MX

de	Original-Bedienungsanleitung	1
pl	Oryginalna instrukcja obsługi	16
cs	Originální návod k obsluze	32
sk	Originálny návod na obsluhu	47
hu	Eredeti használati utasítás	62
sl	Originalna navodila za uporabo	77
hr	Originalne upute za uporabu	92
ru	Перевод оригинального руководства по эксплуатации	107

Original-Bedienungsanleitung

1 Angaben zur Bedienungsanleitung

1.1 Zu dieser Bedienungsanleitung

- Lesen Sie vor Inbetriebnahme diese Bedienungsanleitung durch. Dies ist Voraussetzung für sicheres Arbeiten und störungsfreie Handhabung.
- Beachten Sie die Sicherheits- und Warnhinweise in dieser Bedienungsanleitung und auf dem Produkt.
- Bewahren Sie die Bedienungsanleitung immer am Produkt auf und geben Sie das Produkt nur mit dieser Bedienungsanleitung an andere Personen weiter.

1.2 Zeichenerklärung

1.2.1 Warnhinweise

Warnhinweise warnen vor Gefahren im Umgang mit dem Produkt. Folgende Signalwörter werden verwendet:

GEFAHR

GEFAHR !

- ▶ Für eine unmittelbar drohende Gefahr, die zu schweren Körperverletzungen oder zum Tod führt.

WARNUNG

WARNUNG !

- ▶ Für eine möglicherweise drohende Gefahr, die zu schweren Körperverletzungen oder zum Tod führen kann.





VORSICHT

VORSICHT !

- ▶ Für eine möglicherweise gefährliche Situation, die zu Körperverletzungen oder zu Sachschäden führen kann.





1.2.2 Symbole in der Bedienungsanleitung

Folgende Symbole werden in dieser Bedienungsanleitung verwendet:

	Bedienungsanleitung beachten
	Anwendungshinweise und andere nützliche Informationen
	Umgang mit wiederverwertbaren Materialien
	Elektrogeräte und Akkus nicht in den Hausmüll werfen

1.2.3 Symbole in Abbildungen

Folgende Symbole werden in Abbildungen verwendet:

	Diese Zahlen verweisen auf die jeweilige Abbildung am Anfang dieser Bedienungsanleitung.
	Die Nummerierung in Abbildungen weisen auf wichtige Arbeitsschritte oder für Arbeitsschritte wichtige Bauteile hin. Im Text werden diese Arbeitsschritte oder Bauteile mit entsprechenden Nummern hervorgehoben, z. B. (3) .
	Positionsnummern werden in der Abbildung Übersicht verwendet und verweisen auf die Nummern der Legende im Abschnitt Produktübersicht .
	Dieses Zeichen soll ihre besondere Aufmerksamkeit beim Umgang mit dem Produkt wecken.



1.3 Produktabhängige Symbole

1.3.1 Warnzeichen

Warnzeichen warnen vor Gefahren.



Vorsicht vor heißer Oberfläche

1.3.2 Gebotszeichen

Gebotszeichen weisen auf verbindliche Handlungen hin.



Augenschutz verwenden



Kopfschutz verwenden



Gehörschutz verwenden

1.4 Produktinformationen

HILTI Produkte sind für den professionellen Benutzer bestimmt und dürfen nur von autorisiertem, eingewiesenem Personal bedient, gewartet und instand gehalten werden. Dieses Personal muss speziell über die auftretenden Gefahren unterrichtet sein. Vom Produkt und seinen Hilfsmitteln können Gefahren ausgehen, wenn sie von unausgebildetem Personal unsachgemäß behandelt oder nicht bestimmungsgemäß verwendet werden.

Typenbezeichnung und Seriennummer sind auf dem Typenschild angegeben.

- ▶ Übertragen Sie die Seriennummer in die nachfolgende Tabelle. Die Produktangaben benötigen Sie bei Anfragen an unsere Vertretung oder Servicestelle.

Produktangaben

Kartuschensetzgerät	DX 351 M&E DX 351 MX
Generation	01
Serien-Nr.	

1.5 Konformitätserklärung

Der Hersteller erklärt in alleiniger Verantwortung, dass das hier beschriebene Produkt mit der geltenden Gesetzgebung und den geltenden Normen übereinstimmt. Ein Abbild der Konformitätserklärung finden Sie am Ende dieser Dokumentation.

Die Technischen Dokumentationen sind hier hinterlegt:

Hilti Entwicklungsgesellschaft mbH | Zulassung Geräte | Hiltistraße 6 | 86916 Kaufering, DE

2 Sicherheit

2.1 Sicherheitshinweise

Grundlegende Sicherheitshinweise

⚠ WARNUNG! Lesen Sie alle Sicherheitshinweise und Anweisungen. Versäumnisse bei der Einhaltung der Sicherheitshinweise und Anweisungen können schwere Verletzungen verursachen.

Bewahren Sie alle Sicherheitshinweise und Anweisungen für die Zukunft auf.

- ▶ Nehmen Sie keine Manipulationen bzw. Veränderungen am Setzgerät vor.
- ▶ Verwenden Sie immer aufeinander abgestimmte Setzgeräte, Ausrüstungsteile (Standplatten, Bolzenführungen, Magazine, Kolben und Zubehör) und Verbrauchsmittel (Befestigungselemente und Kartuschen).
- ▶ Überprüfen Sie Setzgerät und Zubehör auf eventuelle Beschädigungen.
 - ▶ Bewegliche Teile müssen einwandfrei funktionieren und dürfen nicht klemmen. Beachten Sie die Hinweise zu Reinigen und Ölen in dieser Bedienungsanleitung → Seite 12.
 - ▶ Alle Teile müssen richtig montiert sein um den einwandfreien Betrieb des Setzgeräts zu gewährleisten. Beschädigte Teile müssen sachgemäß durch den **Hilti** Service repariert oder ausgetauscht werden, soweit nichts anderes in der Bedienungsanleitung angegeben ist.



- ▶ Verwenden Sie nur **Hilti** DX-Kartuschen oder andere geeignete Kartuschen, die den Mindestsicherheitsanforderungen entsprechen. → Seite 5
- ▶ Verwenden Sie das Setzgerät nur für die in der bestimmungsgemäßen Verwendung definierten Anwendungen → Seite 5. Setzen Sie keine Befestigungselemente in ungeeignetes Untergrundmaterial, z. B. in zu dünnes, zu hartes oder zu sprödes Material. Das Setzen in diese Materialien kann Befestigungselementbruch, Absplittern oder Durchsetzen verursachen. Beispiele für ungeeignete Materialien sind:
 - ▶ Schweißnähte in Stahl, Gusseisen, Glas, Marmor, Kunststoff, Bronze, Messing, Kupfer, Isolationsmaterial, Hohlziegel, Keramikziegel, dünne Bleche (< 4 mm) und Gasbeton.
 - ▶ Beachten Sie das **Hilti** 'Handbuch der Befestigungstechnik' oder den entsprechenden lokalen **Hilti** 'Technischen Leitfaden der Befestigungstechnik'. Beachten Sie zusätzlich immer die Bedienungsanleitung des zu setzenden Befestigungselements.

Anforderungen an den Benutzer

- ▶ Sie dürfen dieses Setzgerät nur bedienen oder warten, wenn Sie dazu befugt sind und über die möglichen Gefahren unterrichtet wurden.
- ▶ Tragen Sie während der Benutzung Ihre persönliche Schutzausrüstung.
 - ▶ Tragen Sie eine geeignete Schutzbrille und einen Schutzhelm.
 - ▶ Tragen Sie Schutzhandschuhe. Das Setzgerät kann durch den Betrieb heiß werden.
 - ▶ Tragen Sie einen Gehörschutz. Die Zündung einer Treibladung kann das Gehör schädigen.
 - ▶ Tragen Sie rutschfestes Schuhwerk.

Sicherheit am Arbeitsplatz

- ▶ Halten Sie Ihren Arbeitsplatz in Ordnung. Halten Sie das Arbeitsumfeld frei von Gegenständen, an denen Sie sich verletzen könnten. Unordnung im Arbeitsbereich kann zu Unfällen führen.
- ▶ Sorgen Sie für gute Beleuchtung des Arbeitsbereiches und sorgen Sie in geschlossenen Räumen zusätzlich für ausreichende Belüftung.

Sicherheit von Personen

- ▶ Pressen Sie das Setzgerät niemals gegen Ihre Hand oder einen anderen Körperteil! Richten Sie das Setzgerät niemals auf andere Personen! → Seite 8
- ▶ Pressen Sie das Setzgerät nicht mit der Hand an Magazin oder Bolzenführung, Kolben oder Kolbenführung oder einem aufgesteckten Befestigungselement zusammen. Durch Zusammenpressen des Setzgeräts von Hand kann das Setzgerät einsatzbereit gemacht werden, auch wenn keine Bolzenführung montiert ist. Dadurch entsteht die Gefahr schwerer Verletzungen für Sie und Andere.
- ▶ Alle in der Nähe befindlichen Personen müssen Gehörschutz, Augenschutz und Schutzhelm tragen.
- ▶ Seien Sie aufmerksam, achten Sie darauf, was Sie tun und gehen Sie mit Vernunft an die Arbeit mit einem Direktmontagegerät. Benutzen Sie das Setzgerät nicht, wenn Sie müde sind oder unter dem Einfluss von Drogen, Alkohol oder Medikamenten stehen. Beenden Sie die Arbeit bei Schmerzen oder Unwohlsein. Ein Moment der Unachtsamkeit beim Gebrauch des Setzgeräts kann zu ernsthaften Verletzungen führen.
- ▶ Vermeiden Sie eine ungünstige Körperhaltung. Sorgen Sie für sicheren Stand und halten Sie jederzeit das Gleichgewicht.
- ▶ Halten Sie bei der Betätigung des Setzgeräts die Arme gebeugt und nicht gestreckt.
- ▶ Halten Sie beim Arbeiten andere Personen, insbesondere Kinder, vom Wirkungsbereich fern.

Sorgfältiger Umgang und Gebrauch von Direktmontagegeräten

- ▶ Benutzen Sie das Setzgerät nur bestimmungsgemäß und in einwandfreiem Zustand und nicht für solche Zwecke, für die es nicht vorgesehen ist.
- ▶ Benutzen Sie das Setzgerät nicht an Orten, an denen Brand- und Explosionsgefahr besteht.
- ▶ Vergewissern Sie sich vor dem Setzen von Befestigungselementen, dass sich niemand in Setzrichtung hinter dem Bauteil befindet, in das die Befestigungselemente gesetzt werden. Gefahr durch durchschlagende Befestigungselemente!
- ▶ Achten Sie darauf, dass die Mündung des Setzgeräts niemals gegen Sie oder andere Personen gerichtet ist.
- ▶ Halten Sie das Setzgerät nur an den vorgesehenen Griffflächen.
- ▶ Halten Sie Griffflächen trocken, sauber und frei von Öl und Fett.
- ▶ Betätigen Sie den Abzug nur, wenn das Setzgerät vollständig und senkrecht auf dem Untergrund angepresst ist.
- ▶ Prüfen Sie vor der Arbeit die gewählte Energieeinstellung.
 - ▶ Setzen Sie Befestigungselemente zur Probe auf ihrem Untergrund.
- ▶ Halten Sie das Setzgerät beim Setzen immer rechtwinklig zum Untergrund. Dadurch verringern Sie das Risiko des Ablenkens eines Befestigungselement vom Untergrundmaterial.
- ▶ Setzen Sie keine Befestigungselemente in bestehende Löcher, außer wenn es von **Hilti** empfohlen wird.



- ▶ Setzen Sie keine bereits verwendeten Befestigungselemente - Verletzungsgefahr! Verwenden Sie ein neues Befestigungselement.
- ▶ Ein nicht tief genug eingetriebenes Befestigungselement darf nicht nachgesetzt werden! Das Befestigungselement könnte brechen.
- ▶ Lassen Sie ein geladenes Setzgerät nie unbeaufsichtigt.
- ▶ Entladen Sie das Setzgerät (Kartusche und Befestigungselemente) immer vor Reinigungs-, Service- und Unterhaltsarbeiten, bei Wechsel der Bolzenführung, bei Arbeitsunterbrechung sowie für die Lagerung.
- ▶ Transportieren und lagern Sie das Setzgerät im dafür vorgesehenen **Hilti** Koffer.
- ▶ Bewahren Sie nicht in Gebrauch stehende Setzgeräte entladen an einem trockenen, sicheren und für Kinder unzugänglichen Ort auf.
- ▶ Setzen Sie das Setzgerät immer auf glatte, ebene und freie Oberflächen an, die vom Untergrund vollständig getragen werden.
- ▶ Halten Sie die erforderlichen Randabstände und die Abstände zwischen Befestigungselementen ein (siehe Kapitel **Mindestabstände**).
- ▶ Prüfen Sie den Untergrund vor dem Setzen auf elektrische Leitungen, Wasserleitungen und Gasleitungen.
- ▶ Für detaillierte Informationen, fordern Sie das **Hilti** 'Handbuch der Befestigungstechnik' oder den entsprechenden lokalen **Hilti** 'Technischen Leitfaden der Befestigungstechnik' von Ihrem **Hilti** Store an.

Thermische Sicherheitsmaßnahmen

- ▶ Überschreiten Sie nicht die im Kapitel **Technische Daten** empfohlene maximale Setzfrequenz.
- ▶ Sollte das Setzgerät überhitzt sein oder der Kartuschenstreifen deformieren oder schmelzen, entfernen Sie den Kartuschenstreifen und lassen Sie das Setzgerät abkühlen.
- ▶ Demontieren Sie das Setzgerät nicht, wenn es heiß ist. Lassen Sie das Setzgerät abkühlen.

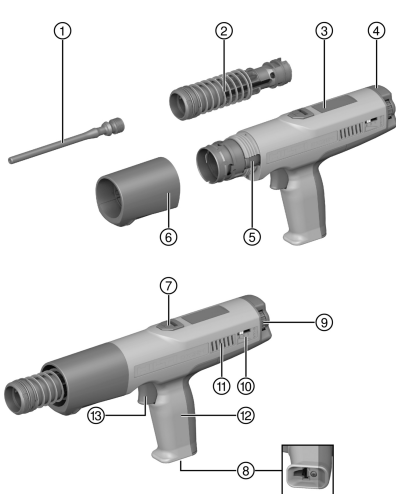
Explosionsgefahr bei Kartuschen

- ▶ Verwenden Sie nur Kartuschen, die für das Setzgerät geeignet beziehungsweise zugelassen sind.
- ▶ Entfernen Sie den Kartuschenstreifen, wenn Sie eine Pause machen, die Arbeit beendet haben oder das Setzgerät transportieren.
- ▶ Versuchen Sie nicht, Befestigungselemente und/oder Kartuschen mit Gewalt aus dem Magazinstreifen oder dem Setzgerät zu entfernen.
- ▶ Lagern Sie ungebrauchte Kartuschen entsprechend den Lagerungsvorschriften für Kartuschen für pulverbetriebene Setzgeräte (z. B. trocken, Temperatur zwischen 5 °C und 25 °C) und an einem abgeschlossenen Ort.
- ▶ Lassen Sie ungebrauchte oder teilweise gebrauchte Kartuschenstreifen nicht herumliegen. Sammeln Sie die gebrauchten Kartuschenstreifen ein und lagern Sie die Kartuschenstreifen an einem geeigneten Ort.
- ▶ Beachten Sie alle Hinweise zu Sicherheit, Handhabung, Lagerung im Sicherheitsdatenblatt der Kartuschen.



3 Beschreibung

3.1 Produktübersicht 1



- ① Kolben
- ② Kolbenführung
- ③ Gerätegehäuse
- ④ Handauflage
- ⑤ Sperrklinke
- ⑥ Verriegelungshülse
- ⑦ Kartuschenschacht (Auswurf)
- ⑧ Kartuschenschacht (Einschub)
- ⑨ Einstellrad Setzenergie
- ⑩ Anzeiger Setzenergie
(Bei Modellvarianten BT/BTG schwarz)
- ⑪ Lüftungsschlitze
- ⑫ Haupthandgriff
- ⑬ Abzug

3.2 Übersicht: Bolzenführungen 2

- ① Austrittsöffnung Befestigungselemente
(Mündung)
- ② Überwurfmutter
- ③ Kolbenbremse
- ④ Nageldetektion
- ⑤ Schubkasten
- ⑥ Magazin

3.3 Bestimmungsgemäße Verwendung

Das beschriebene Produkt ist ein kartuschenbetriebenes Setzgerät zum Setzen von Befestigungselementen und Combo-Elementen in Beton, Stahl und Kalksandstein.

Das Produkt darf nur in Verbindung mit der zum Setzgerät passenden Ausrüstung verwendet werden. Bolzenführungen, Kolben und Befestigungselemente müssen aufeinander abgestimmt sein.

Das Produkt darf nur mit Ersatzteilen und Zubehör von **Hilti** sowie mit Kartuschen und Befestigungselementen von **Hilti** oder anderen geeigneten Kartuschen und Befestigungselementen verwendet werden.

3.4 Anforderungen an Kartuschen



WARNUNG

Verletzungsgefahr durch unerwartete Explosion! Bei Kartuschen, die die Mindestsicherheitsanforderungen nicht erfüllen, können sich Ablagerungen aus unverbranntem Pulver bilden. Eine plötzliche Explosion und schwere Verletzungen des Anwenders und Personen in dessen Umgebung können daraus resultieren.

- ▶ Verwenden Sie ausschließlich Kartuschen, die den Mindestsicherheitsanforderungen Ihrer örtlichen gesetzlichen Regelungen entsprechen!
- ▶ Halten Sie die Wartungsintervalle ein und lassen Sie das Setzgerät regelmäßig durch den **Hilti-Service** reinigen!

Verwenden Sie nur die in dieser Tabelle aufgelisteten **Hilti** DX-Kartuschen oder andere geeignete Kartuschen, die den Mindestsicherheitsanforderungen entsprechen:

- Für EU- und EFTA-Länder gilt, dass die Kartuschen CE-konform sein müssen und die CE-Kennzeichnung tragen müssen.
- Für das Vereinigte Königreich gilt, dass die Kartuschen UKCA-konform sein müssen und die UKCA-Kennzeichnung tragen müssen.
- Für die USA gilt, dass die Kartuschen den Bestimmungen der ANSI A10.3-2020 entsprechen müssen.



- Für die außereuropäischen C.I.P.-Staaten gilt, dass die Kartuschen eine C.I.P.-Zulassung für das verwendete DX-Setzgerät haben müssen.
- Für die restlichen Länder gilt, dass die Kartuschen den Rückstandstest nach EN 16264 bestanden haben und eine entsprechende Deklaration des Herstellers aufweisen müssen.

Kompatible Kartuschen

Bestell-Bezeichnung	Farbe	Stärke
6.8/11 M weiß	weiß	Extra schwach
6.8/11 M grün	grün	Schwach
6.8/11 M gelb	gelb	Mittel
6.8/11 M rot	rot	Stark

3.5 Informationen zu den Anwendungsgebieten

Um mehr Informationen über die Anwendungsgebiete zu erhalten, beachten Sie die **Hilti** Produktseite.


4 Technische Daten

4.1 Produkteigenschaften

	DX 351 M&E	DX 351 MX
Gewicht (Grundgerät)	2,7 kg	2,7 kg
Länge (Setzgerät)	545 mm	545 mm
Empfohlene maximale Setzfrequenz	700 Setzungen/h	700 Setzungen/h
Erforderliche Anpresskraft	100 N	130 N
Anpressweg	59 mm	59 mm
Umgebungstemperatur (Lagerung und Anwendung)	-15 °C ... 45 °C	-15 °C ... 45 °C

4.2 Mindestabstände und Randabstände

Bei der Befestigung müssen Sie Mindestabstände einhalten. Diese können produktspezifisch voneinander abweichen.

 Beachten Sie die Anwendungshinweise in der Bedienungsanleitung des verwendeten Befestigungselements, im **Hilti Handbuch der Befestigungstechnik** oder im entsprechenden lokalen **Hilti** 'Technischen Leitfaden der Befestigungstechnik'.

	Beton	Stahlunterkonstruktionen
Min. Kantenabstand (Untergrundkante zum Befestigungselement)	≥ 70 mm	≥ 15 mm
Min. Achsenabstand (zwischen Befestigungselementen)	≥ 80 mm	≥ 20 mm
Min. Untergrunddicke	≥ 100 mm	Beachten Sie die Hinweise in der Bedienungsanleitung des Befestigungselements!

4.3 Geräusch- und Vibrationsinformation

Rahmenbedingungen für Schallmesswerte

Die aufgeführten Schallwerte wurden unter folgenden Rahmenbedingungen ermittelt:

Rahmenbedingungen:

Kartusche	Kaliber 6.8/11 rot
Energieeinstellung	3
Anwendung	Befestigung von 2 mm Stahlblech auf Beton (C40) mit X-U 27/32P8



Technische Daten Geräusch und Vibrationswerte

Geräuschinformationen

	DX 351 M&E	DX 351 MX
Schalleistungspegel (L_{WA})	107 ±2 dB	107 ±2 dB
Schalldruckpegel (L_{pA})	101 ±2 dB	101 ±2 dB
Spitzenschalldruckpegel ($L_{pC,peak}$)	135 ±2 dB	135 ±2 dB

Schwingungsgesamtwerte

Der gemäß 2006/42/EC anzugebende Wert überschreitet nicht den Grenzwert von:	< 2,5 m/s ²
------------------------------------------------------------------------------	------------------------

5 Arbeitsvorbereitung

- ▶ Prüfen Sie vor jeder Inbetriebnahme die Auswahl der richtigen Kombination aus Bolzenführung, Kolben, Befestigungselementen und Kartusche.
- ▶ Prüfen Sie bei Arbeitsbeginn, ob alle Schutzeinrichtungen angebracht sind und fehlerfrei funktionieren. Sämtliche Teile müssen richtig montiert sein und alle Bedingungen erfüllen, um den einwandfreien Betrieb des Setzgerätes zu gewährleisten.
- ▶ Prüfen Sie die korrekte Montage aller montierten Zubehöre.



Lesen und beachten Sie die Hinweise zu Sicherheit, Montage und Bedienung in der Bedienungsanleitung des Zubehörs.

5.1 Setzgerät montieren

1. Schieben Sie die Verriegelungshülse von hinten auf die Kolbenführung.
2. Richten Sie die Markierung auf der Kolbenführung **(1)** an der Markierung am Metallgehäuse **(2)** aus.
3. Drücken und halten Sie die Verriegelungshülse gegen die Feder und setzen Sie die Kolbenführung vollständig in das Gerätegehäuse ein.
4. Drücken Sie die beiden Sperrklinken **(3)** zusammen und Schrauben Sie die Verriegelungshülse bis zum Anschlag im Uhrzeigersinn fest.
5. Öffnen Sie den Kolbenanschlag, indem Sie die Verriegelungshülse eine volle Umdrehung gegen den Uhrzeigersinn drehen.
6. Stecken Sie den Kolben bis zum Anschlag in die Kolbenführung.
7. Schrauben Sie die Verriegelungshülse bis zum Anschlag im Uhrzeigersinn fest.
 - ▶ Die Verriegelungshülse rastet hörbar ein.
8. Montieren Sie eine Bolzenführung. → Seite 8

5.2 Setzgerät demontieren

1. Entfernen Sie die Bolzenführung. → Seite 7
2. Öffnen Sie den Kolbenanschlag, indem Sie die Verriegelungshülse eine volle Umdrehung gegen den Uhrzeigersinn drehen.
3. Ziehen Sie den Kolben aus der Kolbenführung.
4. Schrauben Sie die Verriegelungshülse vollständig vom Gewinde des Gerätegehäuses.



Die Verriegelungshülse sitzt auf einer vorgespannten Feder auf der Kolbenführung. Halten Sie die Kolbenführung beim Losschrauben fest.

5. Ziehen Sie die Kolbenführung mit Verriegelungshülse aus dem Gerätegehäuse.
6. Ziehen Sie die Verriegelungshülse nach hinten von der Kolbenführung.

5.3 Bolzenführung wechseln

Bolzenführung demontieren

1. Lösen Sie die Bolzenführung, indem Sie die Überwurfmutter gegen den Uhrzeigersinn aufschrauben.
2. Ziehen Sie die Bolzenführung aus der Kolbenführung.



Bolzenführung montieren

3. Wenn nachfolgende Ausstattung existiert, führen Sie diese Handlung zusätzlich aus:

DX 351 M&E

- ▶ Prüfen Sie, dass die Kolbenbremse **(1)** vorhanden ist und korrekt montiert ist.
- ▶ Setzen Sie die Bolzenführung auf die Kolbenführung.
- ▶ Drücken Sie Bolzenführung über die Schutzhülse bis zum Anschlag in die Kolbenführung.
 - ▶ Die Kolbenführung fährt vollständig in das Gerätegehäuse ein.
 - ▶ Die Bolzenführung sitzt korrekt auf der Kolbenführung.
- ▶ Fixieren Sie die Bolzenführung, indem Sie die Überwurfmutter **(2)** im Uhrzeigersinn festschrauben.
 - ▶ Die Ringfeder rastet hörbar in der Aufnahmebohrung der Bolzenführung ein.
- ▶ Prüfen Sie, dass die Ringfeder korrekt in der Aufnahmebohrung liegt **(3)**.

5.4 Einzelsetzgerät laden 7

DX 351 M&E

- ▶ Schieben Sie das Befestigungselement von vorne in die Bolzenführung, bis die Kunststoff-Rondelle des Befestigungselements in der Bolzenführung gehalten wird.

5.5 Magazinsetzgerät laden 8

DX 351 MX

1. Ziehen Sie den Schubkasten nach unten, bis der Schubkasten einrastet.
2. Setzen Sie einen Streifen Befestigungselemente in den Magazinschacht.
3. Lösen Sie den Schubkasten aus der Einrastposition.
 - ▶ Der Schubkasten schließt federgespannt das Magazin.

5.6 Kartuschenstreifen laden 9

1. Schieben Sie den Kartuschenstreifen mit dem schmalen Ende voran in den Kartuschenschacht (Einschub), bis der Kartuschenstreifen vollständig im Griff versenkt ist.
2. Wenn Sie einen angebrochenen Kartuschenstreifen einsetzen, ziehen Sie den Kartuschenstreifen mit der Hand oben aus dem Setzgerät, bis sich eine ungebrauchte Kartusche im Kartuschenlager befindet.

6 Bedienung**⚠ WARNUNG**

Verletzungsgefahr durch unbeabsichtigtes Auslösen! Ein geladenes Setzgerät kann jederzeit einsatzbereit gemacht werden. Unbeabsichtigt ausgelöste Setzungen können Sie und andere Personen gefährden.

- ▶ Entladen Sie immer das Setzgerät (Kartuschen und Befestigungselemente), wenn Sie die Arbeit mit dem Setzgerät unterbrechen.
- ▶ Stellen Sie vor allen Wartungs-, Reinigungs- und Rüsttätigkeiten sicher, dass sich keine Kartuschen und keine Befestigungselemente im Setzgerät befinden.

⚠ WARNUNG

Gefahr durch heiße Oberflächen! Das Setzgerät kann durch den Einsatz heiß werden.

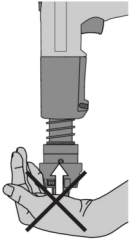
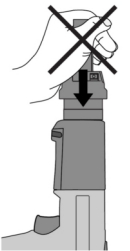
- ▶ Tragen Sie Schutzhandschuhe.

Ist der Widerstand beim Einsetzen des Kartuschenstreifens ungewöhnlich hoch, prüfen Sie ob der Kartuschenstreifen mit diesem Setzgerät kompatibel ist.

Beachten Sie die Sicherheits- und Warnhinweise in dieser Bedienungsanleitung und auf dem Produkt.



Anwendungshinweise zur Sicherheit

Beispielabbildung	Beschreibung
	<p>Pressen Sie das Setzgerät nicht gegen Körperteile! Durch Anpressen auf ein Körperteil (z. B. Hand) kann das Setzgerät einsatzbereit gemacht werden. Dadurch besteht die Gefahr der Setzung in Körperteile.</p>
	<p>Ziehen Sie das Magazin oder andere Bolzenführungen nicht mit der Hand zurück! Durch Zurückziehen des Magazins oder einer anderen Bolzenführung mit der Hand kann das Setzgerät einsatzbereit gemacht werden. Dadurch besteht die Gefahr der Setzung in Körperteile.</p>

6.1 Setzenergie einstellen

Wählen Sie die Energieeinstellung entsprechend der Anwendung. Beginnen Sie immer mit der minimalen Setzenergie, wenn keine Erfahrungswerte vorliegen.

1. Drehen Sie das Einstellrad auf die Setzenergie-Stufe:
 - ▶ **Stufe 1** → Niedrigste Setzenergie-Stufe
 - ▶ **Stufe 2** → Mittlere Setzenergie-Stufe
 - ▶ **Stufe 3** → Höchste Setzenergie-Stufe
2. Führen Sie eine Probesetzung durch und passen Sie gegebenenfalls die Setzenergie-Stufe an.

6.2 Befestigungselement setzen

VORSICHT

Verletzungsgefahr durch elektrischen Schlag! Durch Setzungen in versteckt liegende elektrische Leitungen entsteht die Gefahr eines elektrischen Schlags.

- ▶ Prüfen Sie den Arbeitsbereich auf versteckt liegende elektrische Leitungen.
- ▶ Halten Sie das Setzgerät immer an den schwarzen Teilen des Griffstücks.
- ▶ Prüfen Sie die isolierten Griffflächen regelmäßig auf Beschädigungen.



Machen Sie sich vor Arbeitsbeginn mit den Charakteristiken des verwendeten Befestigungselements und den technischen Vorgaben an die Applikation vertraut. Lesen Sie Bedienungsanleitung des jeweiligen Befestigungselements.

1. Positionieren Sie das Setzgerät.
2. Halten Sie das Setzgerät gerade und rechtwinklig gegen die Arbeitsfläche.
3. Pressen Sie das Setzgerät bis zum Anschlag an.
4. Betätigen Sie den Abzug sobald das Setzgerät maximal angepresst ist.
 - ▶ Das Befestigungselement wird gesetzt.



Achten Sie darauf, den Abzug immer vollständig zu betätigen.



5. Nehmen Sie das Setzgerät von der Arbeitsfläche.
6. Positionieren Sie das Setzgerät an der nächsten Stelle und wiederholen Sie die Schritte.

7 Verhalten bei Störungen

GEFAHR




Verletzungsgefahr durch ungesichertes Setzgerät! Klemmt das Setzgerät im zusammengepressten Zustand oder zündet eine Kartusche nicht, kann das Setzgerät geladen und ungesichert sein. Das unbeabsichtigte Auslösen einer Setzung kann schwere Verletzungen verursachen.

- ▶ Stellen Sie jederzeit sicher, dass das Setzgerät nicht auf Sie oder andere Personen gerichtet ist.
 - ▶ Stellen Sie sicher, dass das Setzgerät nicht unbeabsichtigt ausgelöst werden kann und greifen Sie nicht vor die Mündung der Bolzenführung.
 - ▶ Behalten Sie ein ungesichertes Setzgerät immer unter Aufsicht.
-
- ▶ Lösen Sie die Verklammerung. → Seite 10
 - ▶ Nach 2-3 Fehlsetzungen ohne eindeutig hörbares Zündungsgeräusch und deutlich geringer eingetriebenen Befestigungselementen, gehen Sie bitte wie folgt vor: → Seite 11
 - ▶ Wenn eine Kartusche nicht zündet, gehen Sie wie folgt vor: → Seite 10

7.1 Setzgerät klemmt und fährt nicht auseinander

GEFAHR

Verletzungsgefahr durch ungesichertes Setzgerät! Klemmt das Setzgerät im zusammengepressten Zustand oder zündet eine Kartusche nicht, kann das Setzgerät geladen und ungesichert sein. Das unbeabsichtigte Auslösen einer Setzung kann schwere Verletzungen verursachen.

- ▶ Stellen Sie jederzeit sicher, dass das Setzgerät nicht auf Sie oder andere Personen gerichtet ist.
 - ▶ Stellen Sie sicher, dass das Setzgerät nicht unbeabsichtigt ausgelöst werden kann und greifen Sie nicht vor die Mündung der Bolzenführung.
 - ▶ Behalten Sie ein ungesichertes Setzgerät immer unter Aufsicht.
-
1. Pressen Sie das Setzgerät für mindestens 30 Sekunden an und lösen Sie das Setzgerät erneut aus.
 2. Nehmen Sie das Setzgerät von der Arbeitsfläche.
 - ▶  **Achten Sie darauf, dass es nicht gegen Sie oder andere Personen gerichtet ist!**
 3. Versuchen Sie die Bolzenführung von Hand in die Ausgangsstellung zu ziehen.
 - ▶  **Nehmen Sie die Hand vom Abzug und greifen Sie nicht vor die Mündung!**
 4. Ziehen Sie den Kartuschenstreifen sofort aus dem Setzgerät.
 - ▶  **Wenn sich der Kartuschenstreifen nicht entfernen lässt:**
 - ▶ Lassen Sie das Setzgerät an einem sicheren Ort unter Aufsicht abkühlen.
 - ▶ Stellen Sie jederzeit Sicher, dass das Setzgerät nicht auf Sie oder andere Personen gerichtet ist.
 - ▶ Kontaktieren Sie den **Hilti Service**.
 5. Führen Sie einen Geräteservice durch. → Seite 12

7.2 Kartusche zündet nicht bei Setzgerät über Betriebstemperatur

Stellen Sie jederzeit sicher, dass das Setzgerät nicht auf Sie oder andere Personen gerichtet ist!

Wenn eine Kartusche nicht zündet, gehen Sie wie folgt vor:

1. Pressen Sie das Setzgerät für mindestens 30 Sekunden an und lösen Sie das Setzgerät erneut aus.
2. Wenn die Kartusche immer noch nicht zündet, warten Sie 30 Sekunden und nehmen Sie das Setzgerät von der Arbeitsfläche.
3. Ziehen Sie den Kartuschenstreifen sofort aus dem Setzgerät.
 - ▶ **Wenn sich der Kartuschenstreifen nicht entfernen lässt:**
 - ▶ Lassen Sie das Setzgerät an einem sicheren Ort unter Aufsicht abkühlen.
 - ▶ Kontaktieren Sie den **Hilti Service**.
4. Führen Sie einen Geräteservice durch. → Seite 12
5. Bringen Sie die Kartusche in sichere Verwahrung.
6. Entsorgen Sie die nicht gezündeten Kartuschen.
 - ▶ Beachten Sie lokale Entsorgungsvorschriften.
7. Lassen Sie das Setzgerät abkühlen und setzen Sie Ihre Arbeit mit einem neuen Kartuschenstreifen fort.



7.3 Die Kartusche zündet nicht bei betriebswarmem Setzgerät

Nach 2-3 Fehlsetzungen ohne eindeutig hörbares Zündungsgeräusch und deutlich geringer eingetriebenen Befestigungselementen, gehen Sie bitte wie folgt vor:

1. Pressen Sie das Setzgerät für mindestens 30 Sekunden an und lösen Sie das Setzgerät erneut aus.
2. Wenn die Kartusche immer noch nicht zündet, warten Sie 30 Sekunden und nehmen Sie das Setzgerät von der Arbeitsfläche.
3. Stellen Sie die Arbeit sofort ein und entfernen Sie den Kartuschenstreifen.
4. Demontieren Sie das Setzgerät. → Seite 7
5. Prüfen Sie die Auswahl der richtigen Kombination aus Bolzenführungen, Kolben, Befestigungselementen und Kartusche.
6. Prüfen Sie Kolbenbremse und Kolben auf Verschleiß und tauschen Sie die Komponenten gegebenenfalls aus. → Seite 12
7. Reinigen und ölen Sie das Setzgerät. → Seite 12
 - ▶ Besteht das Problem nach oben stehenden Maßnahmen weiterhin, darf das Setzgerät nicht länger verwendet werden.
 - ▶ Lassen Sie das Setzgerät vom **Hilti** Service prüfen und gegebenenfalls reparieren.



Gerätebedingt kommt es im regulären Betrieb zu einer Verschmutzung und zum Verschleiß funktionsrelevanter Bauteile.

Führen Sie regelmäßig den Geräteservice durch → Seite 12. Prüfen Sie täglich Kolben und Kolbenbremse bei intensiver Nutzung des Setzgeräts, spätestens aber nach 2500 bis 3000 Setzungen. Das Intervall entspricht dem regulären Reinigungszyklus des Setzgeräts. Die Wartungs- und Reinigungszyklen basieren auf einem typischen Geräteeinsatz.

Lassen Sie nach 30.000 Setzungen eine Geräterwartung durch den **Hilti** Service durchführen.

8 Pflege und Instandhaltung

8.1 Pflege des Setzgeräts

Verwenden Sie zur Reinigung ausschließlich das von **Hilti** mitgelieferte Reinigungszubehör oder gleichwertiges Material. Verwenden Sie zur Reinigung keinesfalls Sprühgeräte, Druckluft, Hochdruckreinigung, Lösungsmittel oder Wasser.

Verwenden Sie zum Warten und Schmieren der Setzgerätekomponenten immer **Hilti**-Spray. Verwenden Sie niemals Fette, da die Verwendung von Fetten zu Funktionsstörungen des Setzgeräts führen kann.

VORSICHT

Gefahr von Schäden am Setzgerät! Fremdkörper können sich im Setzgerät verklemmen und beim Auslösen das Setzgerät beschädigen.

- ▶ Verhindern Sie das Eindringen von Fremdkörpern in das Innere des Setzgeräts.
- ▶ Reinigen Sie die Außenseite des Setzgeräts regelmäßig mit einem leicht angefeuchteten Putzlappen.
- ▶ Halten Sie die Lüftungsschlitze frei und betreiben Sie das Setzgerät nur mit freien Lüftungsschlitzen.

8.2 Instandhaltung

WARNUNG

Gefährliche Substanzen! Schmutz in DX-Geräten enthält Substanzen, die Ihre Gesundheit gefährden können.

- ▶ Atmen Sie während des Reinigens keinen Staub oder Schmutz ein.
 - ▶ Halten Sie Staub und Schmutz von Nahrungsmitteln fern.
 - ▶ Waschen Sie sich nach dem Reinigen des Setzgeräts die Hände.
 - ▶ Reinigen Sie das Setzgerät und verwenden Sie **Hilti**-Spray entsprechend den Vorgaben in der Bedienungsanleitung. Dadurch vermeiden Sie Funktionsstörungen.
1. Prüfen Sie regelmäßig alle außenliegenden Teile des Setzgeräts auf Beschädigungen.
 2. Prüfen Sie regelmäßig alle Bedienelemente auf einwandfreie Funktion.
 3. Betreiben Sie das Setzgerät nur mit geeigneten Kartuschen und der empfohlenen Energieeinstellung.
 - ▶ Falsche Kartuschen oder falsche Setzenergie-Einstellungen können zu frühzeitigem Ausfall des Setzgeräts führen.



8.3 Geräteservice durchführen

Führen Sie einen Geräteservice durch, wenn es zu folgenden Situationen kommt:

- ▶ Es treten Energieschwankungen auf (erkennbar an ungleichmäßiger Eindringtiefe des Befestigungselements).
- ▶ Es kommt zu Fehlzündungen der Kartusche (die Kartusche wird nicht gezündet).
- ▶ Der Bedienkomfort lässt spürbar nach:
 - ▶ Der notwendige Anpressdruck nimmt spürbar zu.
 - ▶ Der Auslösewiderstand steigt.
 - ▶ Die Einstellung für die Setzenergie lässt sich nur noch schwer verstellen.
 - ▶ Der Kartuschenstreifen lässt sich nur noch schwer entfernen.

8.4 Setzgerät reinigen **11**, **12**

1. Demontieren Sie das Setzgerät. → Seite 7
2. Reinigen Sie die Bolzenführung (Bohrung und Gewinde der Verriegelungshülse).
3. Reinigen Sie den Kartuschenschacht mit dem mitgelieferten Stößel.
4. Reinigen Sie die Kolbenführung außen und innen (Rückseite der Kolbenführung), das Kartuschenlager **(1)** und die Bohrung zur Leistungsregulierung **(2)** an der Endfläche der Kolbenführung.



Achten Sie darauf, den O-Ring nicht mit einer Metallbürste zu reinigen oder den O-Ring versehentlich zu entfernen. Metallbürsten können den O-Ring beschädigen.

5. Ölen Sie die Kolbenführung innen leicht.
6. Prüfen Sie den O-Ring **(3)** auf Verschleiß und Beschädigungen und kontrollieren Sie den korrekten Sitz des O-Rings.
7. Ölen Sie die Kolbenführung außen oder alternativ die Verriegelungshülse innen.
8. Reinigen Sie das Gerätegehäuse innen und außen.

8.5 Zusätzliche Prüfungen im Zuge des Geräteservices

WARNUNG

Verletzungsgefahr! Durch defekte Kolbenbremsen, Kolben oder Bolzenführungen entsteht ein erhöhtes Risiko von Fehlfunktionen.


- ▶ Prüfen Sie Kolbenbremse und Kolben auf Verschleiß und ersetzen Sie diese bei Beschädigungen.
 - ▶ Nehmen Sie keine Manipulationen am Kolben vor.
 - ▶ Versuchen Sie nicht, einen defekten Kolben selbst instanzzusetzen, z. B. durch Anschleifen der Spitze.
1. Ersetzen Sie den Kolben, wenn Sie einen der folgenden Punkte feststellen:
 - ▶ Der Kolben ist gebrochen.
 - ▶ Der Kolben ist stark abgenutzt (z. B. Ausbruch der umlaufenden ringförmigen Erhöhung an der Kolbenspitze von mehr als 90°)
 - ▶ Der Kolben ist verkrümmt (Prüfen durch Rollen auf einer glatten Fläche).
 2. Ersetzen Sie die Kolbenbremse, wenn Sie einen der folgenden Punkte an der feststellen:
 - ▶ Der Metallring der Kolbenbremse ist gebrochen oder löst sich.
 - ▶ Die Kolbenbremse hält nicht mehr auf der Bolzenführung.
 - ▶ Unter dem Metallring ist ein starker punktueller Gummiabrieb erkennbar.
 - ▶ Kolben klemmt in Kolbenbremse.

8.6 Finales Prüfen des Setzgeräts

- ▶ Prüfen Sie nach Pflege- und Instandhaltungsarbeiten, ob alle Schutzeinrichtungen angebracht sind und fehlerfrei funktionieren.

9 Hilfe bei Störungen

9.1 Probleme mit dem Setzgerät

 Bevor sie mit der Störungsbehebung beginnen, vergewissern Sie sich, dass sich keine Kartuschen und keine Befestigungselemente im Setzgerät befinden. Wenn sich die Kartuschen nicht entfernen lassen, kontaktieren Sie den **Hilti Service**.



Bei Störungen, die nicht in dieser Tabelle aufgeführt sind oder die Sie nicht selbst beheben können, wenden Sie sich bitte an unseren **Hilti Service**.

Störung	Mögliche Ursache	Lösung
Notwendiger Anpressdruck nimmt zu	Aufbau von Verbrennungsrückständen.	<ul style="list-style-type: none"> ▶ Geräteservice durchführen. ▶ Neuen Kartuschenstreifen einsetzen.
Auslösewiderstand nimmt zu	Aufbau von Verbrennungsrückständen.	<ul style="list-style-type: none"> ▶ Führen Sie einen Geräteservice durch. → Seite 12 ▶ Kontaktieren Sie den Hilti Service.
Einstellrad Setzenergie lässt sich nur schwer verstellen	Aufbau von Verbrennungsrückständen.	▶ Geräteservice durchführen. → Seite 12
Setzgerät lässt sich nicht auslösen	Setzgerät wurde nicht vollständig angepresst.	▶ Setzgerät vollständig anpressen.
	Kolben falsch montiert.	▶ Prüfen Sie die Montage und wiederholen Sie gegebenenfalls die Montage. → Seite 7
	Setzgerät ist defekt.	▶ Kontaktieren Sie den Hilti Service .
	DX 351 MX Magazin nicht geladen.	▶ Magazin laden.
	DX 351 MX Plastikreste im Magazin.	▶ Magazin öffnen, Nagelstreifen und Plastikreste entfernen.
	DX 351 MX Kolbenfehlerstand im Magazingerät (Kolben beim Auslösen nicht in Ausgangsposition)	<ul style="list-style-type: none"> ▶ Kartuschenstreifen entfernen und Geräteservice durchführen. ▶ Kolben und Kolbenbremse prüfen. → Seite 12.
	DX 351 MX Nagel im Magazin nicht korrekt positioniert.	▶ Setzgerät neu laden.
	Bolzenführung nicht korrekt aufgeschraubt.	▶ Drehen Sie die Bolzenführung, bis beim Einrasten ein Klick zu hören ist. → Seite 7.
	Kolbenpreller durch zu hohe Setzenergie.	▶ Setzenergie verringern.
	Kolben klemmt in der Bolzenführung	Kolben und/oder Kolbenbremse beschädigt.
DX 351 MX Plastikreste im Magazin.		▶ Magazin öffnen, Nagelstreifen und Plastikreste entfernen.
Zu viel Setzenergie		▶ Setzenergie am Einstellrad Setzenergie verringern.
Kolben durch Setzen ohne Befestigungselement verbogen		<ul style="list-style-type: none"> ▶ Leersetzungen vermeiden. ▶ Kolben auf Geradheit prüfen und gegebenenfalls ersetzen.
DX 351 MX Bolzenführung des Magazins klemmt	2 Befestigungselemente sind im Magazin zusammengeklemmt.	▶ Führen Sie einen Schraubendreher durch den vorderen Schlitz im Magazin ein, um die Befestigungselemente herauszudrücken.



9.2 Probleme mit Befestigungselementen

Störung	Mögliche Ursache	Lösung
Unterschiedliche Setztiefen	Kolbenfehlerstand	<ul style="list-style-type: none"> ▶ Prüfen Sie Kolbenbremse und Kolben auf Verschleiß und tauschen Sie die Komponenten gegebenenfalls aus. → Seite 12
	Kolbenpreller durch zu hohe Setzenergie.	<ul style="list-style-type: none"> ▶ Setzenergie verringern.
Element verbiegt sich	Harter Untergrund (Stahl, Beton).	<ul style="list-style-type: none"> ▶ Setzenergie am Einstellrad Setzenergie erhöhen. ▶ Kürzeren Nagel verwenden. ▶ Nagel mit höherer Anwendungsgrenze verwenden. ▶ Bei Beton: DX-Kwik verwenden (vorbohren) → siehe 'Handbuch der Befestigungstechnik'.
	Harte und/oder große Zuschlagstoffe im Beton.	<ul style="list-style-type: none"> ▶ DX-Kwik verwenden (vorbohren).
	Armierungseisen knapp unter Betonfläche.	<ul style="list-style-type: none"> ▶ Befestigung an anderer Stelle durchführen.
Element nicht bündig gesetzt	Falsches Element.	<ul style="list-style-type: none"> ▶ Länge des Befestigungselements auf Bauteildicke abstimmen.
	Falsche Energieeinstellung.	<ul style="list-style-type: none"> ▶ Energieeinstellung am Setzgerät verändern.
	Harte und/oder große Zuschlagstoffe im Beton.	<ul style="list-style-type: none"> ▶ DX-Kwik verwenden (vorbohren).
	Armierungseisen knapp unter Betonfläche.	<ul style="list-style-type: none"> ▶ Befestigung an anderer Stelle durchführen.
Betonabplatzungen	Harte und/oder große Zuschlagstoffe im Beton.	<ul style="list-style-type: none"> ▶ DX-Kwik verwenden (vorbohren).
Beschädigter Elementkopf	Zu viel Setzenergie.	<ul style="list-style-type: none"> ▶ Setzenergie mit dem Einstellrad Setzenergie verringern.
	Falscher Kolben ist eingesetzt.	<ul style="list-style-type: none"> ▶ Richtige Kombination Kolben / Befestigungselement sicherstellen.
	Beschädigter Kolben.	<ul style="list-style-type: none"> ▶ Kolben wechseln.
Nagel dringt nicht tief genug in Untergrund ein	Setzenergie zu niedrig	<ul style="list-style-type: none"> ▶ Setzenergie erhöhen. ▶ Stärkere Kartusche verwenden.
	Anwendungsgrenze überschritten (sehr harter Untergrund).	<ul style="list-style-type: none"> ▶ Nagel mit höherer Anwendungsgrenze verwenden.
	Ungeeignetes System.	<ul style="list-style-type: none"> ▶ Stärkeres System wie z. B. DX 6 verwenden.
Element hält nicht in Untergrund	Dünnere Stahluntergrund (4-5 mm)	<ul style="list-style-type: none"> ▶ Andere Energieeinstellung verwenden. ▶ Nagel für dünne Stahluntergründe verwenden.
Elementbruch (Scherbruch)	Setzenergie zu niedrig	<ul style="list-style-type: none"> ▶ Setzenergie erhöhen. ▶ Stärkere Kartusche verwenden.
	Anwendungsgrenze überschritten (sehr harter Untergrund).	<ul style="list-style-type: none"> ▶ Stärkeres System wie z. B. DX 6 mit zugehörigen geeigneten Befestigungselementen verwenden.
Elementbruch (mit Deformation)	Setzenergie zu niedrig	<ul style="list-style-type: none"> ▶ Setzenergie erhöhen. ▶ Stärkere Kartusche verwenden.



Störung	Mögliche Ursache	Lösung
Elementbruch (mit Deformation)	Anwendungsgrenze überschritten (sehr harter Untergrund).	<ul style="list-style-type: none"> ▶ Stärkeres System wie z. B. DX 6 mit zugehörigen geeigneten Befestigungselementen verwenden.
	Zu viel Setzenergie.	<ul style="list-style-type: none"> ▶ Setzenergie mit dem Einstellrad Setzenergie verringern.
Nagelkopf perforiert das befestigte Material	Zu viel Setzenergie	<ul style="list-style-type: none"> ▶ Setzenergie am Einstellrad Setzenergie verringern. ▶ Schwächere Kartusche verwenden.

9.3 Probleme mit den Kartuschen

Störung	Mögliche Ursache	Lösung
Kartuschenstreifen wird nicht transportiert	Beschädigter Kartuschenstreifen.	<ul style="list-style-type: none"> ▶ Kartuschenstreifen wechseln.
	Setzgerät beschädigt.	<ul style="list-style-type: none"> ▶ Kontaktieren Sie den Hilti Service.
	Falscher Kartuschenstreifen verwendet	<ul style="list-style-type: none"> ▶ Verwenden Sie nur für das Setzgerät vorgesehene Kartuschenstreifen.
	Abzug nicht vollständig durchgedrückt	<ul style="list-style-type: none"> ▶ Drücken Sie beim Auslösen den Abzug immer bis zum Anschlag durch.
Kartuschenstreifen ist schwer zu entfernen.	Setzgerät überhitzt.	<ul style="list-style-type: none"> ▶ Setzgerät unter dauernder Aufsicht abkühlen lassen. ▶ Anschließend den Kartuschenstreifen vorsichtig aus dem Setzgerät entfernen.
	Aufbau von Verbrennungsrückständen.	<ul style="list-style-type: none"> ▶ Geräteservice durchführen. ▶ Neuen Kartuschenstreifen einsetzen.
Kartusche lässt sich nicht zünden	Schlechte Kartusche.	<ul style="list-style-type: none"> ▶ Kartuschenstreifen um eine Kartusche weiterziehen.
	Setzgerät verschmutzt.	<ul style="list-style-type: none"> ▶ Geräteservice durchführen.
	Setzgerät wurde nicht vollständig angepresst.	<ul style="list-style-type: none"> ▶ Setzgerät vollständig anpressen.
	Falsche Kombination aus Befestigungselement, Bolzenführung, etc.	<ul style="list-style-type: none"> ▶ Prüfen Sie, dass die Kombination aus Befestigungselement, Bolzenführung, etc. zu Ihrer Applikation passt.
Kartuschenstreifen schmilzt	Setzgerät wird beim Setzen zu lange angepresst.	<ul style="list-style-type: none"> ▶ Kartuschenstreifen entfernen und durch einen neuen Kartuschenstreifen ersetzen. ▶ Weniger lange anpressen, bevor Setzgerät ausgelöst wird.
	Zu hohe Setzfrequenz (Setzgerät zu heiß).	<ul style="list-style-type: none"> ▶ Arbeit sofort einstellen. ▶ Kartuschenstreifen entfernen und Setzgerät abkühlen lassen. ▶ Überschreiten Sie nicht die empfohlene maximale Setzfrequenz (siehe Kapitel Technische Daten).



Störung	Mögliche Ursache	Lösung
Kartusche löst sich aus Kartuschenstreifen	Zu hohe Setzfrequenz (Setzgerät zu heiß).	<ul style="list-style-type: none"> ▶ Arbeit sofort einstellen. ▶ Kartuschenstreifen entfernen und Setzgerät abkühlen lassen. ▶ Überschreiten Sie nicht die empfohlene maximale Setzfrequenz (siehe Kapitel Technische Daten).

10 Entsorgung

Hilti-Produkte sind zu einem hohen Anteil aus wiederverwertbaren Materialien hergestellt. Voraussetzung für eine Wiederverwertung ist eine sachgemäße Stofftrennung. In vielen Ländern nimmt **Hilti** Ihr Altgerät zur Verwertung zurück. Fragen Sie den **Hilti** Kundenservice oder Ihren Verkaufsberater.

11 Herstellergewährleistung

▶ Bitte wenden Sie sich bei Fragen zu den Gewährleistungsbedingungen an Ihren lokalen **Hilti** Partner.

12 C.I.P.-Prüfbestätigung

Für die Mitgliedsstaaten der C.I.P. außerhalb des EU- und EFTA-Rechtsraums gilt: Das **Hilti** DX 351 ist bauartzugelassen und systemgeprüft. Aufgrund dessen ist das Gerät mit dem Zulassungszeichen der PTB in quadratischer Form mit der Zulassungsnummer S 809 versehen. Damit garantiert **Hilti** die Übereinstimmung mit der zugelassenen Bauart.

13 Weitere Informationen

DX 351 M&E

Weiterführende Informationen zu Bedienung, Technik, Umwelt und Recycling finden Sie unter folgendem Link: qr.hilti.com/manual/?id=333016&id=332581&id=333017&id=333018
Diesen Link finden Sie auch am Ende der Bedienungsanleitung als QR-Code.

Oryginalna instrukcja obsługi

1 Informacje na temat instrukcji obsługi

1.1 Do niniejszej instrukcji obsługi

- Przed uruchomieniem urządzenia należy przeczytać instrukcję obsługi. Jest to warunek konieczny bezpiecznej pracy i bezawaryjnej obsługi.
- Należy zawsze stosować się do zasad bezpieczeństwa i ostrzeżeń zawartych w tej instrukcji i podanych na produkcie.
- Instrukcję obsługi zawsze przechowywać zawsze z produktem; produkt przekazywać innym użytkownikom wyłącznie z instrukcją obsługi.

1.2 Objaśnienie symboli

1.2.1 Ostrzeżenia

Wskazówki ostrzegawcze ostrzegają przed niebezpieczeństwem w obchodzeniu się z produktem. Zastosowano następujące hasła ostrzegawcze:

ZAGROŻENIE

ZAGROŻENIE !

- ▶ Wskazuje na bezpośrednie zagrożenie, które może prowadzić do ciężkich obrażeń ciała lub śmierci.



OSTRZEŻENIE

OSTRZEŻENIE !

- ▶ Wskazuje na ewentualne zagrożenie, które może prowadzić do ciężkich obrażeń ciała lub śmierci.

OSTROŻNIE

OSTROŻNIE !

- ▶ Wskazuje na potencjalnie niebezpieczną sytuację, która może prowadzić do obrażeń ciała lub szkód materialnych.

1.2.2 Symbole w instrukcji obsługi

W niniejszej instrukcji obsługi zastosowano następujące symbole:

	Przestrzegać instrukcji obsługi
	Wskazówki dotyczące użytkowania i inne przydatne informacje
	Obchodzenie się z surowcami wtórnymi
	Nie wyrzucać elektronarzędzi ani akumulatorów do odpadów komunalnych

1.2.3 Symbole na rysunkach

Na rysunkach zastosowano następujące symbole:

	Te liczby odnoszą się do rysunków zamieszczonych na początku niniejszej instrukcji obsługi.
3	Numeracja na rysunkach wskazuje na istotne etapy pracy lub na ważne dla etapów pracy elementy. Te etapy pracy lub elementy są w tekście wyszczególnione odpowiednimi numerami, np. (3).
	Numery pozycji zastosowane na rysunku Budowa urządzenia odnoszą się do numerów legendy w rozdziale Ogólna budowa urządzenia .
	Na ten znak użytkownik powinien zwrócić szczególną uwagę podczas obsługi produktu.

1.3 Symbole zależne od produktu

1.3.1 Znaki ostrzegawcze

Znaki ostrzegawcze ostrzegają przed niebezpieczeństwem.

	Uwaga na gorącą powierzchnię
--	------------------------------

1.3.2 Znaki nakazu

Znaki nakazu wskazują na obowiązkowe czynności.

	Używać okularów ochronnych
	Używać kasku ochronnego
	Używać ochronników słuchu

1.4 Informacje o produkcie

Produkty przeznaczone są do użytku profesjonalnego i mogą być eksploatowane, konserwowane i utrzymywane we właściwym stanie technicznym wyłącznie przez autoryzowany, przeszkolony personel. Personel ten musi być przede wszystkim poinformowany o możliwych zagrożeniach. Produkt i jego wyposażenie mogą stanowić zagrożenie w przypadku użycia przez niewykwalifikowany personel w sposób niewłaściwy lub niezgodny z przeznaczeniem.

Oznaczenie typu i numer seryjny umieszczone są na tabliczce znamionowej.



- ▶ Numer seryjny należy przepisać do poniższej tabeli. Dane o produkcie należy podawać w przypadku pytań do naszego przedstawicielstwa lub serwisu.

Dane produktu

Osadzak z nabojami	DX 351 M&E DX 351 MX
Generacja	01
Nr seryjny	

1.5 Deklaracja zgodności

Producent deklaruje z pełną odpowiedzialnością, że opisany tutaj produkt jest zgodny z obowiązującym prawem i obowiązującymi normami. Kopia deklaracji zgodności znajduje się na końcu niniejszej dokumentacji. Techniczna dokumentacja zapisana jest tutaj:

Hilti Entwicklungsgesellschaft mbH | Zulassung Geräte | Hiltistraße 6 | 86916 Kaufering, DE

2 Bezpieczeństwo**2.1 Wskazówki dotyczące bezpieczeństwa****Podstawowe informacje dotyczące bezpieczeństwa**

⚠ OSTRZEŻENIE! Należy zapoznać się ze wskazówkami dotyczącymi bezpieczeństwa. Zaniedbania przy przestrzeganiu wskazówek dotyczących bezpieczeństwa oraz zaleceń mogą prowadzić do poważnych obrażeń cieleśnych.

Należy zachować do wglądu wszystkie wskazówki i zalecenia dotyczące bezpieczeństwa.

- ▶ Nie dokonywać modyfikacji ani zmian w osadzaku.
- ▶ Zawsze używać osadzaków, elementów wyposażenia (stopek, przewodnic kołków, magazynków, tłoków i akcesoriów) a także materiałów eksploatacyjnych (elementów mocujących i nabojów) dostosowanych wzajemnie do siebie.
- ▶ Sprawdzić osadzak i akcesoria pod kątem ewentualnych uszkodzeń.
 - ▶ Ruchome elementy muszą działać nienagannie i nie mogą się zacinać. Przestrzegać wskazówek dotyczących czyszczenia i oliwienia podanych w tej instrukcji obsługi → Strona 27.
 - ▶ Wszystkie części muszą być prawidłowo zamontowane, aby zapewnić prawidłowe działanie osadzaka. Uszkodzone części należy oddać do naprawy w serwisie **Hilti** lub wymienić, o ile w instrukcji obsługi nie podano inaczej.
- ▶ Używać wyłącznie nabojów **Hilti** DX lub innych odpowiednich nabojów spełniających minimalne wymagania w zakresie bezpieczeństwa. → Strona 21
- ▶ Osadzak stosować tylko do wymienionych zastosowań zgodnych z przeznaczeniem → Strona 20. Nie wolno osadzać elementów mocujących w nieodpowiednim podłożu, np. zbyt cienkim, zbyt twardym lub zbyt łamliwym materiale. Osadzenie w tych materiałach może spowodować złamanie elementu mocującego, odpryski lub przebicie przez materiał. Przykładami nieodpowiednich materiałów są:
 - ▶ Spoiny w stali, żeliwo, szkło, marmur, tworzywa sztuczne, brąz, mosiądz, miedź, materiały izolacyjne, pustaki, cegły ceramiczne, cienkie blachy < 4 mm) i gazobeton.
 - ▶ Przestrzegać informacji podanych w „Podręczniku techniki zamocowań” firmy **Hilti** lub w odpowiednich lokalnych „Zasadach technicznych techniki zamocowań” firmy **Hilti**. Dodatkowo zawsze przestrzegać instrukcji zastosowania osadzanych elementów mocujących.

Wymagania stawiane użytkownikowi

- ▶ Osadzak wolno obsługiwać lub konserwować tylko wyłącznie osobom do tego upoważnionym i poinstruowanym o możliwych zagrożeniach.
- ▶ Podczas użytkowania urządzenia nosić środki ochrony indywidualnej.
 - ▶ Nosić odpowiednie okulary ochronne i kask.
 - ▶ Używać rękawic ochronnych. Osadzak może się nagrzewać podczas pracy.
 - ▶ Nosić ochraniacze słuchu. Zapłon ładunku miotającego może uszkodzić słuch.
 - ▶ Nosić obuwie antypoślizgowe.

Bezpieczeństwo w miejscu pracy

- ▶ Należy utrzymywać porządek na stanowisku pracy. Zadbać o to, aby w strefie roboczej nie znajdowały się żadne przedmioty, o które można się skaleczyć. Nieporządek w miejscu pracy może prowadzić do wypadków.



- ▶ Należy zadbać o dobre oświetlenie miejsca pracy i odpowiednią wentylację w pomieszczeniach zamkniętych.

Bezpieczeństwo osób

- ▶ Nie dociskać osadzaka do ręki lub do innej części ciała! Nigdy nie kierować osadzaka na inne osoby!
→ Strona 24
- ▶ Nie wolno dociskać osadzaka dłonią za magazynek, prowadnicę kołka, tłok, prowadnicę tłoka ani założony element mocujący. Ręczne dociśnięcie osadzaka może spowodować jego gotowość do pracy, nawet jeżeli nie zamontowano prowadnicy kołka. Stwarza to zagrożenie odniesieniem poważnych obrażeń ciała dla użytkownika i innych osób.
- ▶ Wszystkie osoby znajdujące się w pobliżu muszą nosić ochraniacze słuchu, okulary ochronne oraz kask ochronny.
- ▶ Należy być czujnym, uważać na to, co się robi i przystępować z rozważą do pracy przy użyciu urządzenia do montażu bezpośredniego. Nie używać osadzaka w przypadku zmęczenia albo pod wpływem narkotyków, alkoholu lub leków. Zaprzestać pracy w przypadku odczuwania bólu lub dyskomfortu. Chwila nieuwagi podczas korzystania z osadzaka może spowodować ciężkie obrażenia ciała.
- ▶ Unikaj niewygodnej pozycji ciała podczas pracy. Zadbaj o utrzymanie stabilnej pozycji i równowagi.
- ▶ Podczas korzystania z osadzaka ramiona powinny być zgięte, nie wyprostowane.
- ▶ Podczas pracy nie zezwalać na zbliżanie się innych osób, a szczególnie dzieci, do strefy roboczej.

Prawidłowe obchodzenie się z urządzeniami do montażu bezpośredniego

- ▶ Używać osadzaka tylko zgodnie z przeznaczeniem i w nienagannym stanie, nie do celów, do których nie jest on przeznaczony.
- ▶ Nie używać osadzaka w miejscach, w których istnieje ryzyko pożaru i wybuchu.
- ▶ Przed osadzeniem elementów mocujących należy upewnić się, że nikt nie znajduje się w kierunku osadzania za elementem, w którym mają być osadzone elementy mocujące. Zagrożenie ze strony elementów mocujących przechodzących na wylot!
- ▶ Upewnić się, że wylot narzędzia do osadzania nigdy nie jest skierowany na użytkownika ani inne osoby.
- ▶ Osadzak należy trzymać tylko za przewidziane powierzchnie do chwytania.
- ▶ Utrzymywać uchwyty w takim stanie, by były suche, czyste, nie mogą być one zanieczyszczone smarem lub zaoilejone.
- ▶ Za spust wolno pociągnąć dopiero wtedy, gdy osadzak jest całkowicie i pionowo dociśnięty do powierzchni.
- ▶ Przed rozpoczęciem pracy należy sprawdzić wybrane ustawienie energii.
 - ▶ Osadzić na próbę elementy mocujące na danym podłożu.
- ▶ Podczas osadzania zawsze trzymać osadzak pod kątem prostym do podłoża. Zmniejsza to ryzyko ześlizgnięcia się elementu mocującego z materiału podłoża.
- ▶ Nie wolno osadzać elementów mocujących w istniejące otwory, chyba że jest to zalecane przez **Hilti**.
- ▶ Nie należy stosować raz już użytych elementów mocujących – niebezpieczeństwo obrażeń ciała! Należy użyć nowego elementu mocującego.
- ▶ Nie wolno poprawiać osadzenia zbyt płytko osadzonego elementu mocującego! Element mocujący może pęknąć.
- ▶ Nigdy nie pozostawiać załadowanego osadzaka bez nadzoru.
- ▶ Rozładować osadzak (wyjąć taśmę z nabojami i elementy mocujące) zawsze przed przystąpieniem do czyszczenia, serwisu i konserwacji, w razie wymiany prowadnicy kołka oraz na czas przerw w pracy lub przechowywania urządzenia.
- ▶ Osadzak należy transportować i przechowywać w przewidzianej do tego celu walizce **Hilti**.
- ▶ Nieużytkowane i osadzaki należy przechowywać rozładowane w suchym, bezpiecznym miejscu niedostępnym dla dzieci.
- ▶ Osadzak należy zawsze przykładać do gładkiej, równej i wolnej powierzchni, której podłoże zapewnia pełną nośność.
- ▶ Zachować wymagane odstępstwa od brzegu i odstępstwa pomiędzy elementami mocującymi (patrz rozdział **Minimalne odstępstwa**).
- ▶ Przed przystąpieniem do osadzania należy skontrolować podłoże pod kątem obecności ukrytych przewodów elektrycznych, wodociągowych i gazowych.
- ▶ W celu uzyskania szczegółowych informacji zażądać „Podręcznika techniki zamocowań” firmy **Hilti**, lub odpowiednich, lokalnych „Zasad technicznych techniki zamocowań” firmy **Hilti** w sklepie firmy **Hilti**.

Termiczne środki bezpieczeństwa

- ▶ Nie należy przekraczać maksymalnej częstotliwości osadzania zalecanej w rozdziale **Dane techniczne**.



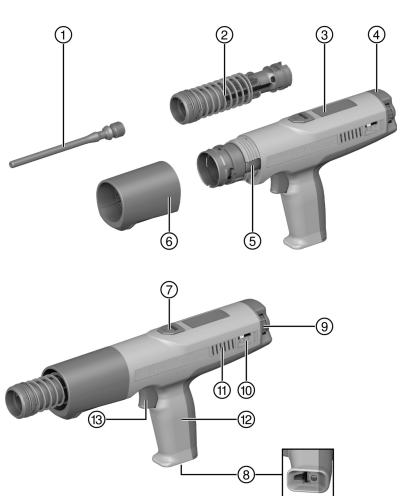
- ▶ Jeśli osadzak ulegnie przegrzaniu albo taśma z nabojami odkształci się lub stopi, należy wyjąć taśmę z nabojami i pozostawić osadzak do ostygnięcia.
- ▶ Nie należy demontować osadzaka, gdy jest gorący. Począkać, aż osadzak ostygnie.

Niebezpieczeństwo eksplozji nabojów

- ▶ Należy zawsze używać nabojów, które są odpowiednie lub dopuszczone do stosowania w osadzaku.
- ▶ Taśmę z nabojami należy wyjąć na czas przerwy, po zakończeniu pracy lub na czas transportu osadzaka.
- ▶ Nie należy próbować na siłę wyciągać elementów mocujących/ lub nabojów z taśmy magazynka lub osadzaka.
- ▶ Nieużywane naboje należy przechowywać zgodnie z instrukcjami przechowywania nabojów do osadzaków napędzanych materiałem miotającym (np. w suchym pomieszczeniu, w temperaturze od 5°C do 25°C) w zabezpieczonym miejscu.
- ▶ Nie pozostawiać nieużytych lub częściowo używanych taśm z nabojami. Zebrać zużyte taśmy z nabojami i przechowywać w odpowiednim miejscu.
- ▶ Należy przestrzegać wszystkich wskazówek dotyczących bezpieczeństwa, obsługi i przechowywania, które są podane w karcie charakterystyki nabojów.

3 Opis

3.1 Ogólna budowa urządzenia 1



- ① Tłok
- ② Prowadnica tłoka
- ③ Obudowa urządzenia
- ④ Podparcie dłoni
- ⑤ Zapadka blokująca
- ⑥ Tuleja blokująca
- ⑦ Komora nabojowa (wyrzut)
- ⑧ Komora nabojowa (otwór do wsuwania)
- ⑨ Koło regulacji energii osadzania
- ⑩ Wskaźnik energii osadzania
(Dla wariantów modelu BT/BTG kolor czarny)
- ⑪ Szczeliny wentylacyjne
- ⑫ Uchwyt główny
- ⑬ Spust

3.2 Zestawienie: Prowadnice kołków 2

- | | |
|-----------------------------------------------|--------------------------------|
| ① Otwór wylotowy elementów mocujących (wylot) | ④ Mechanizm wykrywania gwoździ |
| ② Nakrętka złączkowa | ⑤ Mechanizm podajnika |
| ③ Hamulec tłoka | ⑥ Magazynek |

3.3 Użytkowanie zgodne z przeznaczeniem

Opisany produkt to napędzany nabojami osadzak przeznaczony do osadzania elementów mocujących i elementów wieloczęściowych w betonie, stali i cegle wapienno-piaskowej.

Produkt może być używany tylko w połączeniu z akcesoriami pasującymi do osadzaka. Prowadnice kołków, tłok i elementy mocujące muszą być do siebie dopasowane.

Produkt może być stosowany wyłącznie z częściami zamiennymi i akcesoriami firmy **Hilti** oraz nabojami i elementami mocującymi marki **Hilti** bądź innymi odpowiednimi nabojami i elementami mocującymi.



3.4 Wymagania dotyczące nabojów

OSTRZEŻENIE

Niebezpieczeństwo obrażeń ciała spowodowanych nieoczekiwaną eksplozją! W przypadku nabojów niespełniających minimalnych wymogów bezpieczeństwa mogą tworzyć się osady z niespalonego prochu. Może to skutkować nagłym wybuchem i ciężkimi obrażeniami ciała u użytkownika oraz osób w jego otoczeniu.

- ▶ Stosować wyłącznie naboje spełniające minimalne wymogi lokalnie obowiązujących regulacji!
- ▶ Przestrzegać okresów konserwacji i regularnie zlecać **Hilti-Service** czyszczenie osadzaka!

Należy stosować wyłącznie wymienione w niniejszej tabeli naboje **Hilti DX** lub inne odpowiednie naboje spełniające minimalne wymagania w zakresie bezpieczeństwa:

- W państwach UE i EFTA obowiązuje zasada, że naboje muszą spełniać wymogi CE i muszą mieć oznaczenie CE.
- W Wielkiej Brytanii obowiązuje zasada, że naboje muszą spełniać wymogi UKCA i muszą mieć oznaczenie UKCA.
- W USA naboje muszą odpowiadać wymogom normy ANSI A10.3-2020.
- W pozaeuropejskich państwach C.I.P. obowiązuje przepis, że naboje muszą mieć dopuszczenie C.I.P. dla zastosowanego osadzaka DX.
- W przypadku pozostałych krajów obowiązuje wymóg pomyślnego przejścia próby na obecność pozostałości wg normy EN 16264 oraz okazania stosownej deklaracji producenta.

Kompatybilne naboje

Oznaczenie do zamówienia	Kolor	Moc
6.8/11 M biały	biały	Bardzo niska
6.8/11 M zielony	zielony	Niska
6.8/11 M żółty	żółty	Średnia
6.8/11 M czerwony	czerwony	Wysoka

3.5 Informacje dot. zakresu zastosowania

Więcej informacji dot. zakresu zastosowania można znaleźć na stronie produktów **Hilti**.

4 Dane techniczne

4.1 Właściwości produktu

	DX 351 M&E	DX 351 MX
Ciężar (urządzenie podstawowe)	2,7 kg	2,7 kg
Długość (osadzak)	545 mm	545 mm
Zalecana maksymalna częstotliwość osadzania	700 liczba osadzeń / h	700 liczba osadzeń / h
Wymagana siła docisku	100 N	130 N
Droga docisku	59 mm	59 mm
Temperatura otoczenia (przechowywanie i użytkowanie)	-15 °C ... 45 °C	-15 °C ... 45 °C

4.2 Minimalne odległości i odległości od krawędzi

Podczas mocowania należy przestrzegać minimalnych odległości. Mogą one różnić się od siebie w zależności od danego produktu.

Należy przestrzegać wskazówek dotyczących stosowania zawartych w instrukcji obsługi używanego elementu mocującego, w podręczniku techniki zamocowań firmy **Hilti** lub odpowiednich, lokalnych „Zasadach technicznych techniki zamocowań” firmy **Hilti**.



	Beton	Stalowe konstrukcje nośne
Min. odległość między krawędziami (Krawędź podłoża do elementu mocującego)	≥ 70 mm	≥ 15 mm
Min. odległość między osiami (pomiędzy elementami mocującymi)	≥ 80 mm	≥ 20 mm
min. grubość podłoża	≥ 100 mm	Przestrzegać wskazówek zawartych w instrukcji obsługi elementu mocującego!

4.3 Informacje dotyczące hałasu i wibracji

Ogólne warunki wartości pomiarowych dźwięku

Wymienione wartości natężenia dźwięku zostały wyznaczone w następujących warunkach ramowych:

Warunki ramowe:

Nabój	Kaliber 6.8/11 czerwony
Ustawienie energii	3
Zastosowanie	Mocowanie blachy stalowej 2 mm do betonu (C40) za pomocą X-U 27/32P8

Dane techniczne: informacje o hałasie i wartości dotyczące wibracji

Informacja o hałasie

	DX 351 M&E	DX 351 MX
Poziom mocy akustycznej (L_{WA})	107 ±2 dB	107 ±2 dB
Poziom ciśnienia akustycznego (L_{pA})	101 ±2 dB	101 ±2 dB
Szczytowy poziom ciśnienia akustycznego ($L_{pC, peak}$)	135 ±2 dB	135 ±2 dB

Łączna wartość drgań

Podana zgodnie z 2006/42/EC całkowita wartość drgań nie przekracza wartości granicznej:	< 2,5 m/s ²
-----------------------------------------------------------------------------------------	------------------------

5 Przygotowanie do pracy

- ▶ Przed każdym uruchomieniem sprawdzić, czy wybrano właściwą kombinację prowadnicy kółka, tłoka, elementów mocujących i nabojów.
- ▶ Przed przystąpieniem do pracy należy sprawdzić, czy wszystkie mechanizmy zabezpieczające są zamontowane i działają prawidłowo. Wszystkie części powinny być prawidłowo zamontowane i spełniać wszelkie warunki gwarantujące prawidłową eksploatację osadzaka.
- ▶ Skontrolować prawidłowy montaż wszystkich zamontowanych elementów wyposażenia.



Przeczytać informacje dotyczące bezpieczeństwa, montażu i obsługi zawarte w instrukcjach obsługi wyposażenia i przestrzegać ich.

5.1 Montaż osadzaka

1. Nasunąć tuleję blokującą od tyłu na prowadnicę tłoka.
2. Wyrównać oznaczenie na prowadnicy tłoka **(1)** z oznaczeniem na metalowej obudowie **(2)**.
3. Naciśnąć i przytrzymać tuleję blokującą przy sprężynie i włożyć prowadnicę tłoka całkowicie do obudowy urządzenia.
4. Docisnąć do siebie obie zapadki blokujące **(3)** i przykręcić tuleję blokującą do oporu zgodnie z ruchem wskazówek zegara.
5. Otworzyć ogranicznik tłoka, obracając tuleję blokującą o jeden pełny obrót w kierunku przeciwnym do ruchu wskazówek zegara.
6. Tłok włożyć do oporu w prowadnicę tłoka.
7. Przykręcić tuleję blokującą do oporu zgodnie z ruchem wskazówek zegara.
 - ▶ Tuleja blokująca zatrzaśnie się w słyszalny sposób.
8. Zamontować prowadnicę kółka. → Strona 23



5.2 Demontaż osadzaka 4

1. Wyjąć prowadnicę kołka. → Strona 23
2. Otworzyć ogranicznik tłoka, obracając tuleję blokującą o jeden pełny obrót w kierunku przeciwnym do ruchu wskazówek zegara.
3. Wyjąć tłok z prowadnicy tłoka.
4. Całkowicie wykręcić tuleję blokującą z gwintu obudowy urządzenia.



Tuleja blokująca jest osadzona na wstępnie naprężonej sprężynie na prowadnicy tłoka. Przytrzymać prowadnicę tłoka podczas odkręcania.

5. Wyciągnąć prowadnicę tłoka wraz z tuleją blokującą z obudowy urządzenia.
6. Wyciągnąć tuleję blokującą do tyłu z prowadnicy tłoka.

5.3 Wymiana prowadnicy kołka 5, 6

Demontaż prowadnicy kołka

1. Zwolnić prowadnicę kołka poprzez odkręcenie nakrętki złączkowej w kierunku przeciwnym do ruchu wskazówek zegara.
2. Wyjąć prowadnicę kołka z prowadnicy tłoka.

Montaż prowadnicy kołka

3. W przypadku wymienionego poniżej wyposażenia, należy dodatkowo wykonać tę czynność:

DX 351 M&E

- ▶ Sprawdzić, czy hamulec tłoka (1) jest dostępny i został prawidłowo zamontowany.
- ▶ Nasadzić prowadnicę kołka na prowadnicę tłoka.
- ▶ Prowadnicę kołka wcisnąć do oporu przez tuleję ochronną w prowadnicę tłoka.
 - ▶ Prowadnica tłoka chowa się całkowicie w obudowie urządzenia.
 - ▶ Prowadnica kołka jest prawidłowo osadzona na prowadnicy tłoka.
- ▶ Zamocować prowadnicę kołka, dokręcając nakrętkę złączkową (2) zgodnie z ruchem wskazówek zegara.
 - ▶ Sprężyna pierścieniowa zatrząskuje się w słyszalny sposób w otworze montażowym prowadnicy kołka.
- ▶ Sprawdzić, czy sprężyna pierścieniowa jest prawidłowo osadzona w otworze montażowym (3).

5.4 Ładowanie osadzaka w wersji pojedynczej 7

DX 351 M&E

- ▶ Wsunąć element mocujący od przodu w prowadnicę kołka, aż wykonana z tworzywa sztucznego podkładka elementu mocującego zostanie przytrzymana w prowadnicy kołka.

5.5 Ładowanie osadzaka z magazynkiem 8

DX 351 MX

1. Odciągnąć mechanizm podajnika w dół, aż zaskoczy na swoje miejsce.
2. Umieścić taśmę z elementami mocującymi w komorze magazynka.
3. Zwolnić mechanizm podajnika z pozycji zablokowania.
 - ▶ Mechanizm podajnika zamyka magazynek pod działaniem sprężyny.

5.6 Ładowanie taśmy z nabojami 9

1. Wsuwać taśmę z nabojami wąskim końcem w komorę naboju (otwór do wsuwania), aż taśma z nabojami całkowicie schowa się w uchwycie.
2. W przypadku zakładania napoczętej taśmy z nabojami należy wyciągnąć ją ręcznie do góry z osadzaka, aż w komorze naboju znajdzie się pełny nabój.



OSTRZEŻENIE

Niebezpieczeństwo odniesienia obrażeń ciała na skutek niezamierzonego zadziałania! Naładowany osadzak w każdej chwili może stać się gotowy do użytku. Niezamierzone wyzwolenie osadzania może stwarzać zagrożenia dla użytkownika i innych osób.

- ▶ Należy zawsze rozładować osadzak (naboje i elementy mocujące), w przypadku przerwania pracy z zastosowaniem osadzaka.
- ▶ Przed przystąpieniem do wszelkich prac konserwacyjnych, czyszczenia i przebrajania upewnić się, że w osadzaku nie ma nabojów, ani elementów mocujących.

OSTRZEŻENIE

Zagrożenie związane z gorącą powierzchnią! Osadzak może się nagrzewać podczas pracy.

- ▶ Używać rękawic ochronnych.

Jeśli podczas wkładania taśmy z nabojami opór jest nietypowo duży, należy sprawdzić, czy taśma z nabojami może być stosowana w tym osadzaku.

Należy zawsze stosować się do zasad bezpieczeństwa i ostrzeżeń zawartych w tej instrukcji i podanych na produkcie.

Wskazówki użytkownika dotyczące bezpieczeństwa

Przykładowa ilustracja	Opis
	Nie dociskać osadzaka do części ciała! Dociśnięcie do części ciała (na przykład dłoni) może przygotować osadzak do działania. W ten sposób istnieje niebezpieczeństwo osadzenia w częściach ciała.
	Nie odciągać magazynka ani innych prowadnic kołków ręcznie! Odciągnięcie magazynka lub innej prowadnicy kołków ręką może przełączyć osadzak w stan gotowości do pracy. W ten sposób istnieje niebezpieczeństwo osadzenia w częściach ciała.

6.1 Ustawianie energii osadzania

Wybrać ustawienie energii w zależności od zastosowania. W przypadku braku doświadczenia należy zawsze zaczynać od minimalnej energii osadzania.

1. Obrócić pokrętkę nastawczą na żądany poziom energii osadzania:
 - ▶ **Poziom 1** → najniższy poziom energii osadzania
 - ▶ **Poziom 2** → średni poziom energii osadzania
 - ▶ **Poziom 3** → najwyższy poziom energii osadzania
2. Przeprowadzić osadzanie próbne i w razie potrzeby dostosować poziom energii osadzania.



6.2 Osadzanie elementu mocującego 10

OSTROŻNIE

Niebezpieczeństwo obrażeń ciała wskutek porażenia elektrycznego! Osadzanie w ukrytych przewodach elektrycznych generuje ryzyko porażenia prądem.

- ▶ Skontrolować obszar roboczy pod kątem ukrytych przewodów elektrycznych.
- ▶ Zawsze trzymać osadzak za czarne części uchwytu.
- ▶ Regularnie sprawdzać izolowane powierzchnie uchwytu pod kątem uszkodzeń.



Przed rozpoczęciem pracy należy zapoznać się z charakterystyką używanego elementu mocującego i specyfikacjami technicznymi dla danego zastosowania. Należy przeczytać instrukcję obsługi danego elementu mocującego.

1. Ustawić osadzak.
2. Trzymać osadzak prosto, prostopadle do powierzchni roboczej.
3. Docisnąć osadzak do oporu.
4. Uruchomić spust, gdy osadzak będzie maksymalnie dociśnięty.
 - ▶ Element mocujący zostaje osadzony.



Należy zwrócić uwagę, aby spust był zawsze całkowicie naciśnięty.

5. Zdjąć osadzak z powierzchni roboczej.
6. Ustawić osadzak w kolejnym miejscu i powtórzyć czynności.

7 Postępowanie w przypadku awarii

ZAGROŻENIE

Niebezpieczeństwo odniesienia obrażeń ciała spowodowanych przez niezabezpieczony osadzak! Jeżeli osadzak zakleszczy się w stanie zaciśniętym lub jeśli nie nastąpi zapłon naboju, może to oznaczać, że osadzak jest naładowany i niezabezpieczony. Niezamierzone wyzwolenie osadzania może spowodować poważne obrażenia ciała.

- ▶ Zawsze upewnić się, że osadzak nie jest skierowany w stronę użytkownika ani innych osób.
 - ▶ Upewnić się, że osadzak nie może zostać przypadkowo uruchomiony i nie sięgać przed wylot prowadnicy kołka.
 - ▶ Niezabezpieczony osadzak musi zawsze znajdować się pod nadzorem.
-
- ▶ Poluzować zakleszczenie. → Strona 25
 - ▶ Po 2-3 nieprawidłowych próbach osadzenia bez wyraźnie słyszalnego zapłonu ładunku i przy wyraźnie słabiej osadzonych elementach mocujących należy postępować w poniższy sposób: → Strona 26
 - ▶ Jeśli nabój nie odpała, należy postępować następująco: → Strona 26

7.1 Osadzak zakleszczył się i nie powraca do pozycji wyjściowej

ZAGROŻENIE

Niebezpieczeństwo odniesienia obrażeń ciała spowodowanych przez niezabezpieczony osadzak! Jeżeli osadzak zakleszczy się w stanie zaciśniętym lub jeśli nie nastąpi zapłon naboju, może to oznaczać, że osadzak jest naładowany i niezabezpieczony. Niezamierzone wyzwolenie osadzania może spowodować poważne obrażenia ciała.

- ▶ Zawsze upewnić się, że osadzak nie jest skierowany w stronę użytkownika ani innych osób.
- ▶ Upewnić się, że osadzak nie może zostać przypadkowo uruchomiony i nie sięgać przed wylot prowadnicy kołka.
- ▶ Niezabezpieczony osadzak musi zawsze znajdować się pod nadzorem.

1. Docisnąć osadzak na co najmniej 30 sekund i ponownie go zwolnić.
2. Zdjąć osadzak z powierzchni roboczej.
 - ▶ **Należy zadbać o to, aby nie było ono skierowane na użytkownika ani inne osoby!**
3. Spróbować ręcznie wyciągnąć prowadnicę kołka do pozycji wyjściowej.
 - ▶ **Zdjąć rękę ze spustu i nie sięgać przed wylot narzędzia do osadzania!**



4. Natychmiast wyciągnąć taśmę z nabojami z osadzaka.
 - ▶ **⚠ Jeżeli usunięcie taśmy z nabojami jest niemożliwe:**
 - ▶ W bezpiecznym miejscu pod nadzorem pozostawić osadzak do ostygnięcia.
 - ▶ Zawsze upewnić się, że osadzak nie jest skierowany w stronę użytkownika ani innych osób.
 - ▶ Skontaktować się z serwisem **Hilti**.
5. Przeprowadzić serwis urządzenia. → Strona 27

7.2 Nabój nie odpala w osadzaku, którego temperatura przekracza temperaturę roboczą

Zawsze należy upewnić się, że osadzak nie jest skierowany w stronę użytkownika ani w stronę innych osób!

Jeśli nabój nie odpala, należy postępować następująco:

1. Docisnąć osadzak na co najmniej 30 sekund i ponownie go zwolnić.
2. Jeśli nabój wciąż nie odpala, odczekać 30 sekund i odsunąć osadzak od powierzchni roboczej.
3. Natychmiast wyciągnąć taśmę z nabojami z osadzaka.
 - ▶ **Jeżeli usunięcie taśmy z nabojami jest niemożliwe:**
 - ▶ W bezpiecznym miejscu pod nadzorem pozostawić osadzak do ostygnięcia.
 - ▶ Skontaktować się z serwisem **Hilti**.
4. Przeprowadzić serwis urządzenia. → Strona 27
5. Schować nabój w bezpiecznym miejscu.
6. Nieodpalone naboje należy zutylizować.
 - ▶ Przestrzegać lokalnych przepisów dotyczących utylizacji odpadów.
7. Pozostawić osadzak do ostygnięcia i kontynuować pracę z nową taśmą z nabojami.

7.3 Nabój nie odpala w rozgrzanym osadzaku

Po 2-3 nieprawidłowych próbach osadzenia bez wyraźnie słyszalnego zapłonu ładunku i przy wyraźnie słabiej osadzonych elementach mocujących należy postępować w poniższy sposób:

1. Docisnąć osadzak na co najmniej 30 sekund i ponownie go zwolnić.
2. Jeśli nabój wciąż nie odpala, odczekać 30 sekund i odsunąć osadzak od powierzchni roboczej.
3. Natychmiast przerwać pracę i wyciągnąć taśmę z nabojami.
4. Zdemontować osadzak. → Strona 23
5. Sprawdzić dobór odpowiedniej kombinacji prowadnic kołków, tłoka, elementów mocujących i naboju.
6. Sprawdzić hamulec tłoka i tłok pod kątem zużycia i w razie potrzeby wymienić elementy. → Strona 28
7. Wyczyścić i naoliwić osadzak. → Strona 27
 - ▶ Jeżeli po przeprowadzeniu powyższych czynności problem nadal istnieje, nie wolno użytkować osadzaka.
 - ▶ Należy przekazać osadzak do sprawdzenia i ewentualnej naprawy w serwisie **Hilti**.



Ze względu na specyfikę urządzenia podczas regularnego użytkowania dochodzi do zanieczyszczenia i zużycia podzespołów istotnych dla właściwego działania urządzenia.

Należy regularnie przeprowadzać serwis urządzenia → Strona 27. W przypadku intensywnego korzystania z osadzaka należy sprawdzać tłok i hamulec tłoka codziennie, nie rzadziej jednak niż co 2500 do 3000 osadzeń. Okres ten odpowiada regularnemu cyklowi czyszczenia osadzaka. Cykle konserwacji i czyszczenia bazują na typowym użytkowaniu urządzenia.

Po 30000 osadzeń zlecić konserwację urządzenia w serwisie **Hilti**.

8 Konserwacja i utrzymanie urządzenia we właściwym stanie technicznym

8.1 Konserwacja osadzaka

Do czyszczenia używać wyłącznie akcesoriów czyszczących dostarczonych przez **Hilti** lub równoważnych materiałów. Do czyszczenia nie należy w żadnym wypadku używać rozpylaczy, sprężonego powietrza, myjek ciśnieniowych, rozpuszczalników ani wody.

Do konserwacji i smarowania elementów osadzaka należy zawsze używać sprayu **Hilti**. Nigdy nie używać smaru, ponieważ jego użycie może prowadzić do nieprawidłowego działania osadzaka.



OSTROŻNIE

Niebezpieczeństwo uszkodzenia osadzaka! Ciała obce mogą się zakleszczyć w osadzaku i uszkodzić go podczas zwalniania.

- ▶ Zapobiegać przedostawaniu się ciał obcych do wnętrza osadzaka.
- ▶ Zewnętrzne powierzchnie osadzaka regularnie przecierać lekko zwilżoną ściereczką.
- ▶ Nie zasłaniać szczelin wentylacyjnych i używać osadzaka wyłącznie z drożnymi szczelinami wentylacyjnymi.

8.2 Utrzymanie urządzenia we właściwym stanie technicznym

OSTRZEŻENIE

Substancje niebezpieczne! Zanieczyszczenia w urządzeniach DX zawierają substancje, które mogą być szkodliwe dla zdrowia.

- ▶ Podczas czyszczenia nie wdychać pyłu ani zanieczyszczeń.
- ▶ Artykuły spożywcze przechowywać z dala od pyłu i zanieczyszczeń.
- ▶ Po zakończeniu czyszczenia osadzaka umyć dłonie.
- ▶ Wyczyścić osadzak i użyć aerozolu **Hilti** zgodnie z zaleceniami w instrukcji obsługi. Zapobiega to usterkom działania.

1. Należy regularnie sprawdzać wszystkie zewnętrzne elementy osadzaka pod kątem ewentualnych uszkodzeń.
2. Należy regularnie sprawdzać, czy wszystkie elementy obsługi działają prawidłowo.
3. Osadzak należy eksploatować wyłącznie z odpowiednimi nabojami i zalecanym ustawieniem energii.
 - ▶ Nieprawidłowe naboje lub błędne ustawienia energii osadzania mogą prowadzić do przedwczesnej awarii osadzaka.

8.3 Przeprowadzanie serwisu urządzenia

Przeprowadzić serwis urządzenia, jeśli dojdzie do następujących sytuacji:

- ▶ Występują wahania energii (co można rozpoznać po nierównomiernej głębokości wnikania elementu mocującego).
- ▶ Dochodzi do nieprawidłowych zapłonów naboju (nabój nie zostaje odpalony).
- ▶ Komfort pracy ulega wyraźnemu obniżeniu:
 - ▶ Konieczny docisk wyraźnie się zwiększy.
 - ▶ Opór powodujący zadziałanie wzrasta.
 - ▶ Ustawienie energii osadzania jest trudne do wyregulowania.
 - ▶ Trudno wyjąć taśmę z nabojami.

8.4 Czyszczenie osadzaka **11**, **12**

1. Zdemontować osadzak. → Strona 23
2. Wyczyścić prowadnicę kołka (otwór i gwint tulei blokującej).
3. Wyczyścić komorę naboju za pomocą dołączonego wycioru.
4. Oczyszczyć prowadnicę tłoka na zewnątrz i wewnątrz (tył prowadnicy tłoka), łożo naboju (**1**) oraz otwór do regulacji mocy (**2**) na końcu powierzchni prowadnicy tłoka.



Należy zwrócić uwagę, aby nie czyścić pierścienia uszczelniającego o przekroju okrągłym metalową szczotką ani nie usunąć pierścienia przypadkowo. Metalowe szczotki mogą uszkodzić pierścień uszczelniający o przekroju okrągłym.

5. Lekko nasmarować wnętrze prowadnicy tłoka olejem.
6. Sprawdzić pierścień uszczelniający o przekroju okrągłym (**3**) pod kątem zużycia i uszkodzeń i skontrolować prawidłowe zamocowanie pierścienia.
7. Nasmarować olejem prowadnicę tłoka od zewnątrz lub alternatywnie tuleję blokującą od wewnątrz.
8. Wyczyścić obudowę urządzenia wewnątrz i na zewnątrz.



8.5 Dodatkowe testy w trakcie serwisowania urządzenia

OSTRZEŻENIE

Niebezpieczeństwo obrażeń ciała! Uszkodzony hamulec tłoka, tłok lub prowadnica kolka zwiększają ryzyko nieprawidłowego działania.

- ▶ Sprawdzić hamulec tłoka i tłok pod kątem zużycia i w razie stwierdzenia uszkodzeń wymienić odpowiedni element.
- ▶ Nie wolno modyfikować tłoków.
- ▶ Nie wolno próbować samodzielnie naprawiać uszkodzonego tłoka, np. zeszlifowując jego wierzchołek.

1. Wymienić tłok w przypadku stwierdzenia następujących objawów:

- ▶ Tłok jest pęknięty.
- ▶ Tłok jest mocno zużyty (np. wyłamanie obwodowego pierścieniowego podwyższenia na końcu tłoka na ponad 90° obwodu)
- ▶ Tłok jest wygięty (sprawdzenie poprzez toczenie go po równej powierzchni).

2. Wymienić hamulec tłoka w przypadku stwierdzenia któregokolwiek z poniższych objawów:

- ▶ Metalowy pierścień hamulca tłoka jest pęknięty lub odrywa się.
- ▶ Hamulec tłoka nie trzyma się już na prowadnicy kolka.
- ▶ Pod metalowym pierścieniem widoczne jest silne, punktowe wytarcie gumy.
- ▶ Tłok zakleszcza się w hamulcu tłoka.

8.6 Końcowa kontrola osadzaka

- ▶ Po zakończeniu prac konserwacyjnych należy sprawdzić, czy zamontowane zostały i czy prawidłowo działają wszystkie mechanizmy zabezpieczające.

9 Pomoc w przypadku awarii

9.1 Problemy z osadzakiem

Przed przystąpieniem do usuwania usterek należy się upewnić, że w osadzaku nie ma naboju ani elementów mocujących. Jeśli nie można wyjąć naboju, należy skontaktować się z serwisem **Hilti**.

W przypadku awarii, które nie zostały uwzględnione w tej tabeli lub których użytkownik nie jest w stanie sam usunąć, należy skontaktować się z serwisem **Hilti**.

Awaria	Możliwa przyczyna	Rozwiązanie
Zwiększa się siła koniecznego docisku	Pozostałości po odpaleniu naboju.	<ul style="list-style-type: none"> ▶ Przeprowadzić serwis urządzenia. ▶ Włożyć nową taśmę z nabojami.
Opór powodujący zadziałanie rośnie	Pozostałości po odpaleniu naboju.	<ul style="list-style-type: none"> ▶ Przeprowadzić serwis urządzenia. → Strona 27 ▶ Skontaktować się z serwisem Hilti.
Pokrętko nastawcze energii osadzania obraca się z dużym oporem	Pozostałości po odpaleniu naboju.	▶ Przeprowadzić serwis urządzenia. → Strona 27
Nie można uruchomić osadzaka	Osadzak nie został całkowicie docisnięty.	▶ Całkowicie docisnąć osadzak.
	Nieprawidłowo zamontowany tłok.	▶ Sprawdzić sposób montażu i w razie potrzeby powtórzyć montaż. → Strona 22
	Osadzak jest uszkodzony.	▶ Skontaktować się z serwisem Hilti .
	DX 351 MX Magazynek nienaładowany.	▶ Naładować magazynek.



Awaria	Możliwa przyczyna	Rozwiązanie
Nie można uruchomić osadzaka	DX 351 MX Pozostałości plastiku w magazynku.	▶ Otworzyć magazynek, usunąć taśmę z gwoździemi i pozostałości plastiku.
	DX 351 MX Usterka położenia tłoka w urządzeniu z magazynkiem (tłok nie w pozycji wyjściowej podczas zwalniania)	▶ Wyjąć taśmę z nabojami i przeprowadzić serwis urządzenia. ▶ Sprawdzić tłok i hamulec tłoka. → Strona 28.
	DX 351 MX Gwoździe w magazynku nieprawidłowo ustawione.	▶ Ponownie załadować osadzak.
	Prowadnica kołka nie jest prawidłowo przykręcona.	▶ Obracać prowadnicę kołka do momentu usłyszenia kliknięcia podczas zatraskiwania. → Strona 22.
	Uderzenie tłoka ze względu na zbyt wysoką energię osadzania.	▶ Zmniejszyć energię osadzania.
Tłok zakleszczył się w prowadnicy kołka	Uszkodzony tłok i/lub hamulec tłoka.	▶ Sprawdzić hamulec tłoka i tłok pod kątem zużycia i w razie potrzeby wymienić elementy. → Strona 28
	DX 351 MX Pozostałości plastiku w magazynku.	▶ Otworzyć magazynek, usunąć taśmę z gwoździemi i pozostałości plastiku.
	Za duża energia osadzania	▶ Zmniejszyć energię osadzania na pokrętle nastawczym.
	Wygięty tłok wskutek osadzania bez elementu mocującego	▶ Unikać prób jałowego osadzania. ▶ Sprawdzić, czy tłok jest prosty i w razie potrzeby wymienić.
DX 351 MX Prowadnica kołka magazynka zakleszcza się	2 elementy mocujące są zaciśnięte w magazynie.	▶ Włożyć śrubokręt przez przednią szczelinę w magazynku, aby wypchnąć elementy mocujące.

9.2 Problemy z elementami mocującymi

Awaria	Możliwa przyczyna	Rozwiązanie
Różne głębokości osadzania	Usterka położenia tłoka	▶ Sprawdzić hamulec tłoka i tłok pod kątem zużycia i w razie potrzeby wymienić elementy. → Strona 28
	Uderzenie tłoka ze względu na zbyt wysoką energię osadzania.	▶ Zmniejszyć energię osadzania.
Element mocujący wygina się	Twarde podłoże (stal, beton).	▶ Zwiększyć energię osadzania na pokrętle nastawczym. ▶ Zastosować krótszy gwóźdź. ▶ Zastosować gwóźdź o wyższej granicy zastosowania. ▶ W przypadku betonu: Zastosować DX-Kwik (wstępne nawiercanie) → patrz „Podręcznik techniki mocowania”.



Awaria	Możliwa przyczyna	Rozwiązanie
Element mocujący wygina się	Twarde i/lub duże dodatki w betonie.	▶ Zastosować DX-Kwik (wstępne nawiercanie).
	Pręty zbrojeniowe płytko pod powierzchnią betonu.	▶ Wykonać mocowanie w innym miejscu.
Element mocujący nie jest osadzony na równi z powierzchnią	Nieprawidłowy element mocujący.	▶ Dobrać długość elementu mocującego do grubości przedmiotu.
	Ustawienie zbyt wysokiej mocy.	▶ Zmienić ustawienie energii w osadzaku.
	Twarde i/lub duże dodatki w betonie.	▶ Zastosować DX-Kwik (wstępne nawiercanie).
	Pręty zbrojeniowe płytko pod powierzchnią betonu.	▶ Wykonać mocowanie w innym miejscu.
Odpryski betonu	Twarde i/lub duże dodatki w betonie.	▶ Zastosować DX-Kwik (wstępne nawiercanie).
Uszkodzony łeb elementu mocującego	Za duża energia osadzania.	▶ Zmniejszyć energię osadzania na pokrętle nastawczym energii osadzania.
	Założono niewłaściwy tłok.	▶ Dobrać właściwą kombinację tłoka i elementu mocującego.
	Uszkodzony tłok.	▶ Wymienić tłok.
Gwóźdź wnika zbyt płytko w podłoże	Energia osadzania za niska	▶ Zwiększyć energię osadzania. ▶ Zastosować silniejszy nabój.
	Przekroczona granica zastosowania (bardzo twarde podłoże).	▶ Zastosować gwóźdź o wyższej granicy zastosowania.
	Nieodpowiednie urządzenie.	▶ Zastosować mocniejszy system, np. DX 6.
Element mocujący nie trzyma się w podłożu	Cienkie podłoże stalowe (4-5 mm)	▶ Zastosować inne ustawienie energii. ▶ Zastosować gwóźdź do cienkich podłoży stalowych.
Złamanie elementu mocującego (pęknięcie cięte)	Energia osadzania za niska	▶ Zwiększyć energię osadzania. ▶ Zastosować silniejszy nabój.
	Przekroczona granica zastosowania (bardzo twarde podłoże).	▶ Zastosować mocniejszy system, np. DX 6 z pasującymi do niego, odpowiednimi elementami mocującymi.
Złamanie elementu mocującego (z deformacją)	Energia osadzania za niska	▶ Zwiększyć energię osadzania. ▶ Zastosować silniejszy nabój.
	Przekroczona granica zastosowania (bardzo twarde podłoże).	▶ Zastosować mocniejszy system, np. DX 6 z pasującymi do niego, odpowiednimi elementami mocującymi.
	Za duża energia osadzania.	▶ Zmniejszyć energię osadzania na pokrętle nastawczym energii osadzania.
Łeb gwóźdźnia przechodzi na wylot przez mocowany materiał	Za duża energia osadzania	▶ Zmniejszyć energię osadzania na pokrętle nastawczym. ▶ Zastosować słabszy nabój.


9.3 Problemy z nabojami

Awaria	Możliwa przyczyna	Rozwiązanie
Taśma z nabojami nie przesuwają się	Uszkodzona taśma z nabojami.	▶ Wymienić taśmę z nabojami.



Awaria	Możliwa przyczyna	Rozwiązanie
Taśma z nabojami nie przesuwają się	Osadzak uszkodzony.	► Skontaktować się z serwisem Hilti .
	Zastosowano niewłaściwą taśmę z nabojami	► Należy stosować wyłącznie taśmy z nabojami przeznaczone do osadzaka.
	Spust nie jest do końca wciśnięty	► Podczas zwalniania spustu należy zawsze wcisnąć go do oporu.
Trudno wyjąć taśmę z nabojami.	Osadzak przegrzany.	► Pozostawić osadzak pod stałym nadzorem do ostygnięcia. ► Następnie ostrożnie wyjąć taśmę z nabojami z osadzaka.
	Pozostałości po odpaleniu naboju.	► Przeprowadzić serwis urządzenia. ► Włożyć nową taśmę z nabojami.
Nie da się odpalić ładunku	Wadliwy nabój.	► Przesunąć taśmę z nabojami o jeden nabój dalej.
	Osadzak zanieczyszczony.	► Przeprowadzić serwis urządzenia.
	Osadzak nie został całkowicie dociśnięty.	► Całkowicie docisnąć osadzak.
	Nieprawidłowa kombinacja elementu mocującego, przewodnicy kołka itd.	► Sprawdzić, czy kombinacja elementu mocującego, przewodnicy kołka itp. jest odpowiednia do danego zastosowania.
Taśma z nabojami topi się	Podczas osadzania osadzak jest za długo dociskany.	► Wyjąć taśmę z nabojami i wymienić na nową. ► Przed odpaleniem krócej docisnąć osadzak.
	Za duża częstotliwość osadzania (osadzak za gorący).	► Natychmiast przerwać pracę. ► Wyjąć taśmę z nabojami i poczekać, aż osadzak ostygnie. ► Nie wolno przekraczać zalecanej częstotliwości osadzania (patrz rozdział Dane techniczne).
Naboje wypadają z taśmy	Za duża częstotliwość osadzania (osadzak za gorący).	► Natychmiast przerwać pracę. ► Wyjąć taśmę z nabojami i poczekać, aż osadzak ostygnie. ► Nie wolno przekraczać zalecanej częstotliwości osadzania (patrz rozdział Dane techniczne).

10 Utylizacja

 Produkty **Hilti** wykonane zostały w znacznej mierze z materiałów nadających się do powtórnego wykorzystania. Warunkiem recyklingu jest prawidłowa segregacja materiałów. W wielu krajach firma **Hilti** przyjmuje zużyte urządzenia w celu ponownego wykorzystania. Pytać należy w punkcie serwisowym **Hilti** lub doradcy handlowego.

11 Gwarancja producenta na urządzenia

- W razie pytań dotyczących warunków gwarancji należy skontaktować się z lokalnym przedstawicielem **Hilti**.



12 Potvrzení kontrolní CIP

Dotyczy państw członkowskich C.I.P. poza obszarem UE i EFTA: **Hilti** DX 351 posiada zezwolenie dla wzorca konstrukcyjnego oraz świadectwo kontroli systemu. Na tej podstawie urządzenie zostało opatrzone znakiem PTB w formie kwadratu z wpisanym numerem zezwolenia S 809. W ten sposób **Hilti** gwarantuje zgodność z wzorcem konstrukcyjnym posiadającym zezwolenie.

13 Dalsze informace

DX 351 M&E

Dalsze informace dotyczące obsluhy, technologii, środowiska i recyklingu znajdują się pod poniższym linkiem: qr.hilti.com/manual/?id=333016&id=332581&id=333017&id=333018

Ten link znajduje się również na końcu instrukcji obsluhy w formie kodu QR.

Originální návod k obsluze

1 Údaje k návodu k obsluze

1.1 K tomuto návodu k obsluze

- Před uvedením do provozu si přečtěte tento návod k obsluze. Je to předpoklad pro bezpečnou práci a bezproblémové zacházení.
- Dodržujte bezpečnostní pokyny a varovná upozornění v tomto návodu k obsluze a na výrobku.
- Návod k obsluze mějte uložený vždy u výrobku a dalším osobám předávejte výrobek jen s tímto návodem k obsluze.

1.2 Vysvětlení značek

1.2.1 Varovná upozornění

Varovná upozornění varují před nebezpečím při zacházení s výrobkem. Byla použita následující signální slova:

NEBEZPEČÍ

NEBEZPEČÍ !

- ▶ Používá se k upozornění na bezprostřední nebezpečí, které by mohlo vést k těžkému poranění nebo k smrti.

VÝSTRAHA

VÝSTRAHA !

- ▶ Používá se k upozornění na potenciální nebezpečí, které může vést k těžkým poraněním nebo k smrti.





POZOR

POZOR !

- ▶ Používá se k upozornění na potenciálně nebezpečnou situaci, která by mohla vést k poraněním nebo k věcným škodám.

1.2.2 Symboly v návodu k obsluze

V tomto návodu k obsluze jsou použité následující symboly:

	Řiďte se návodem k obsluze
	Pokyny k používání a ostatní užitečné informace
	Zacházení s recyklovatelnými materiály
	Elektrická zařízení a akumulátory nevyhazujte do směsného odpadu



1.2.3 Symboly na obrázcích

Na obrázcích jsou použity následující symboly:

	Tato čísla odkazují na příslušný obrázek na začátku tohoto návodu k obsluze.
3	Číslování na obrázcích odkazují na důležité pracovní kroky nebo pro pracovní kroky důležité součásti. V textu jsou tyto pracovní kroky nebo součásti zvýrazněny příslušnými čísly, např. (3).
	Čísla pozic jsou uvedena na obrázku Přehled a odkazují na čísla z legendy v části Přehled výrobku .
	Tato značka znamená, že byste měli manipulaci s výrobkem věnovat zvláštní pozornost.

1.3 Symboly v závislosti na výrobku

1.3.1 Výstražné značky

Výstražné značky varují před nebezpečím.

	Dávejte pozor na horký povrch
--	-------------------------------

1.3.2 Příkazové symboly

Příkazové symboly upozorňují na povinné činnosti.

	Používejte ochranu očí.
	Používejte ochranu hlavy.
	Používejte chrániče sluchu.

1.4 Informace o výrobku

Výrobky jsou určeny pro profesionální uživatele a smí je obsluhovat, ošetřovat a provádět jejich údržbu pouze autorizovaný a instruovaný personál. Tento personál musí být speciálně informován o vyskytujících se nebezpečích, s nimiž by se mohl setkat. Výrobek a jeho pomůcky mohou být nebezpečné, pokud s nimi nesprávně zachází nevyškolený personál nebo pokud se nepoužívají v souladu s určeným účelem.

Typové označení a sériové číslo jsou uvedeny na typovém štítku.

- ▶ Poznamenejte si sériové číslo do následující tabulky. Údaje výrobku budete potřebovat při dotazech adresovaných našemu zastoupení nebo servisu.

Údaje o výrobku

Vsazovací přístroj s nábojkami	DX 351 M&E DX 351 MX
Generace	01
Sériové číslo	

1.5 Prohlášení o shodě

Výrobce prohlašuje na výhradní zodpovědnost, že zde popsany výrobek odpovídá platným zákonům a splňuje platné normy. Kopii prohlášení o shodě najdete na konci této dokumentace.

Technické dokumentace jsou uloženy zde:

Hilti Entwicklungsgesellschaft mbH | Zulassung Geräte | Hiltistraße 6 | 86916 Kaufering, DE

2 Bezpečnost

2.1 Bezpečnostní pokyny

Základní bezpečnostní pokyny

VAROVÁNÍ! Přečtěte si všechny bezpečnostní pokyny a instrukce. Nedodržování bezpečnostních pokynů a instrukcí může způsobit těžká poranění.

Všechny bezpečnostní pokyny a instrukce uschovejte pro budoucí potřebu.



- ▶ Neprovádějte žádné úpravy nebo změny vsazovacího přístroje.
- ▶ Vždy používejte navzájem uzpůsobené vsazovací přístroje, části vybavení (patky, vedení hřebíků, zásobníky, písty a příslušenství) a spotřební materiál (upevňovací prvky a nábojky).
- ▶ Zkontrolujte, zda vsazovací přístroj a příslušenství nejsou poškozené.
 - ▶ Pohyblivé díly musí bezvadně fungovat a nesmí váznout. Řiďte se pokyny k čištění a mazání v tomto návodu k obsluze → Strana 43.
 - ▶ Všechny díly musí být správně namontované a zaručovat bezvadný provoz vsazovacího přístroje. Poškozené díly se musí nechat odborně opravit nebo vyměnit v servisu **Hilti**, pokud v návodu k obsluze není uvedeno jinak.
- ▶ Používejte pouze nábojky **Hilti** DX nebo jiné vhodné nábojky, které splňují minimální bezpečnostní požadavky. → Strana 36
- ▶ Vsazovací přístroj používejte pouze k definovaným účelům → Strana 36. Nevsazujte upevňovací prvky do nevhodného podkladového materiálu, např. do příliš tenkého, příliš tvrdého nebo příliš křehkého materiálu. Vsazování do těchto materiálů může způsobit prasknutí upevňovacího prvku, odprýsknutí nebo proražení. Příklady nevhodných materiálů:
 - ▶ svary v oceli, litina, sklo, mramor, plast, bronz, mosaz, měď, izolační materiály, duté cihly, keramické cihly, tenké plechy (< 4 mm) a pórobeton.
 - ▶ Řiďte se „Příručkou upevňovací techniky **Hilti**“ nebo příslušným místním „Technickým návodem pro upevňovací techniku **Hilti**“. Navíc vždy dodržujte návod k použití vsazovaného upevňovacího prvku.

Požadavky na uživatele

- ▶ Vsazovací přístroj smíte používat a provádět jeho údržbu pouze tehdy, pokud jste k tomu oprávněni a byli jste informováni o případném nebezpečí.
- ▶ Při používání noste osobní ochranné prostředky.
 - ▶ Noste vhodné ochranné brýle a ochrannou přilbu.
 - ▶ Noste ochranné rukavice. Vsazovací přístroj se může při provozu zahřívat.
 - ▶ Používejte chrániče sluchu. Při zažehnutí výbušné náplně může dojít k poškození sluchu.
 - ▶ Používejte protiskluzovou obuv.

Bezpečnost na pracovišti

- ▶ Na pracovišti udržujte pořádek. Z pracoviště odstraňte všechny předměty, kterými byste se mohli poranit. Nepořádek na pracovišti může způsobit úrazy.
- ▶ Postarejte se o dobré osvětlení pracoviště a v uzavřených prostorech navíc zajistěte dostatečné větrání.

Bezpečnost osob

- ▶ Vsazovací přístroj nikdy nepřitlačujte k ruce ani k jiné části těla! Vsazovacím přístrojem nikdy nemiňte na jiné osoby! → Strana 39
- ▶ Vsazovací přístroj nestlačujte s rukou na zásobníku nebo vedení hřebíků, pístu nebo vedení pístu nebo s nasazeným upevňovacím prvkem. Při stlačení vsazovacího přístroje rukou se může vsazovací přístroj uvést do pohotovostního stavu, i když není namontované vedení hřebíků. Hrozí nebezpečí těžkého poranění pro vás a další osoby.
- ▶ Všechny osoby, které se nacházejí v blízkosti, musí mít ochranu sluchu, ochranu očí a ochrannou přilbu.
- ▶ Buďte pozorní, dávejte pozor na to, co děláte, a přistupujte k práci s přístrojem pro přímou montáž rozumně. Vsazovací přístroj nepoužívejte, jste-li unavení nebo pod vlivem drog, alkoholu či léků. V případě bolesti nebo nevolnosti práci ukončete. Moment nepozornosti při použití vsazovacího přístroje může vést k vážným úrazům.
- ▶ Vyvarujte se nepohodlného držení těla. Zajistěte si bezpečný postoj a rovnováhu po celou dobu práce.
- ▶ Při použití vsazovacího přístroje mějte paže pokrčené, nikoli natažené.
- ▶ Při práci se musí ostatní osoby, zejména děti, zdržovat v bezpečné vzdálenosti od pracoviště.

Péčlivé zacházení s přístrojem pro přímou montáž

- ▶ Vsazovací přístroj používejte pouze v souladu s určeným účelem a v bezvadném stavu, nikoli pro účely, ke kterým není určený.
- ▶ Vsazovací přístroj nepoužívejte na místech, kde hrozí nebezpečí požáru a výbuchu.
- ▶ Před vsazováním upevňovacích prvků se ujistěte, že se nikdo nenachází ve směru vsazování za konstrukčním dílem, do kterého budete upevňovací prvky vsazovat. Nebezpečí způsobené prostupujícími upevňovacími prvky!
- ▶ Dbejte na to, aby ústí vsazovacího přístroje nebylo namířené proti vám ani proti jiným osobám.
- ▶ Vsazovací přístroj držte pouze za určené plochy pro uchopení.
- ▶ Plochy pro uchopení udržujte suché, čisté a beze stop oleje a tuku.
- ▶ Spoušť stiskněte pouze tehdy, pokud je vsazovací přístroj zcela a kolmo přitlačený k podkladu.



- ▶ Před zahájením práce zkontrolujte zvolené nastavení energie.
 - ▶ Pro vyzkoušení vsadte do pokladu upevňovací prvky.
- ▶ Vsazovací přístroj držte při vsazování vždy kolmo k podkladu. Změňte tak nebezpečí vychýlení upevňovacího prvku od podkladového materiálu.
- ▶ Nevsaďte upevňovací prvky do hotových otvorů, vyjma případů, kdy je to doporučeno firmou **Hilti**.
- ▶ Nevsaďte již použité upevňovací prvky – nebezpečí poranění! Použijte nový upevňovací prvek.
- ▶ Nedostatečně hluboko vsazený upevňovací prvek se nesmí vsazovat ještě jednou! Upevňovací prvek by mohl prasknout.
- ▶ Nabíý vsazovací přístroj nikdy nenechávejte bez dozoru.
- ▶ Před čištěním, servisem, údržbou, při výměně vedení hřebíků, při přerušení práce a před uskladněním vsazovací přístroj (nábojku a upevňovací prvek) vždy vyprázdněte.
- ▶ Vsazovací přístroj přepravujte a skladujte v určeném kufru **Hilti**.
- ▶ Nepoužívané vsazovací přístroje uchovávejte vyprázdněné na suchém a bezpečném místě, ke kterému nemají přístup děti.
- ▶ Vsazování provádějte vždy na hladkém, rovném a volném povrchu, který úplně drží na podkladu.
- ▶ Udržujte potřebné vzdálenosti od krajů a vzdálenosti mezi upevňovacími prvky (viz kapitolu **Minimální vzdálenosti**).
- ▶ Před vsazováním zkontrolujte, zda se v podkladu nenachází elektrické vedení, vodovodní vedení a plynové vedení.
- ▶ Pro podrobnější informace si vyžádejte „Příručku upevňovací techniky“ **Hilti** nebo příslušný místní „Technický návod pro upevňovací techniku“ **Hilti** v obchodě **Hilti**.

Tepelná bezpečnostní opatření

- ▶ Nepřekračuje maximální frekvenci vsazování doporučenou v kapitole **Technické údaje**.
- ▶ Pokud je vsazovací přístroj přehřátý nebo se pás s nábojkami deformuje či taví, vyjměte pás s nábojkami a nechte vsazovací přístroj vychladnout.
- ▶ Vsazovací přístroj nedemontujte, dokud je horký. Nechte vsazovací přístroj vychladnout.

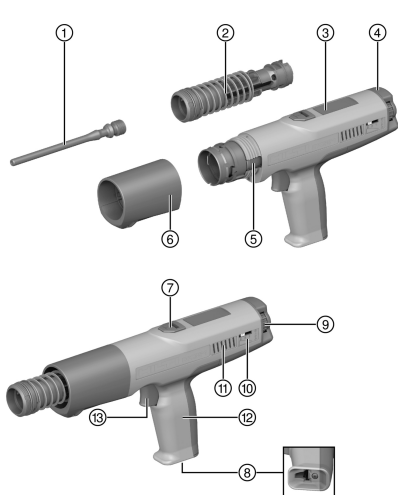
Nebezpečí výbuchu nábojek

- ▶ Používejte pouze nábojky, které jsou vhodné, respektive schválené pro vsazovací přístroj.
- ▶ Před přestávkou, po skončení práce, nebo pokud budete vsazovací přístroj přepravovat, vyjměte pás s nábojkami.
- ▶ Nesazte se upevňovací prvky a/nebo nábojky vyjmout z pásu zásobníku nebo ze vsazovacího přístroje násilím.
- ▶ Nepoužité nábojky skladujte podle předpisů pro skladování nábojek pro vsazovací přístroje poháněné střelným prachem (např. v suchu, teplota od 5 °C do 25 °C) a na uzavřeném místě.
- ▶ Nenechávejte nepoužité nebo částečně použité pásy s nábojkami volně ležet. Použité pásy s nábojkami shromažďujte a skladujte na vhodném místě.
- ▶ Dodržujte veškeré pokyny k bezpečnosti, manipulaci a skladování v bezpečnostním listu k nábojkám.



3 Popis

3.1 Přehled výrobku 1



- ① Píst
- ② Vedení pistu
- ③ Kryt přístroje
- ④ Opěrka ruky
- ⑤ Západka
- ⑥ Zajišťovací objímka
- ⑦ Otvor pro nábojky (výstup)
- ⑧ Otvor pro nábojky (vkládání)
- ⑨ Kolečko pro nastavení energie vsazování
- ⑩ Ukazatel energie vsazování
(Na modelových variantách BT/BTG černá)
- ⑪ Větrací štěrby
- ⑫ Hlavní rukojeť
- ⑬ Spoušť

3.2 Přehled: Vedení hřebíků 2

- ① Výstupní otvor upevňovacích prvků (ústí)
- ② Převlečná matice
- ③ Brzda pistu
- ④ Detekce hřebíků
- ⑤ Posuvný rám
- ⑥ Zásobník

3.3 Použití v souladu s určeným účelem

Popsaný výrobek je vsazovací přístroj s nábojkami pro vsazování upevňovacích prvků a prvků Combo do betonu, oceli a vápenopískových cihel.

Výrobek se smí používat pouze ve spojení s vhodným vybavením pro vsazovací přístroj. Vedení hřebíků, píst a upevňovací prvky musí být navzájem sladěné.

Výrobek se smí používat pouze s náhradními díly a příslušenstvím **Hilti** a dále s nábojkami a upevňovacími prvky **Hilti** nebo jinými vhodnými nábojkami a upevňovacími prvky.

3.4 Požadavky na nábojky

VÝSTRAHA

Nebezpečí poranění nečekaným výbuchem! U nábojek, které nesplňují minimální bezpečnostní požadavky, se mohou tvořit usazeniny z nespáleného prachu. Důsledkem mohou být náhlý výbuch a těžká poranění uživatele a osob v jeho okolí.

- ▶ Používejte výhradně nábojky, které splňují minimální bezpečnostní požadavky stanovené místními zákonnými předpisy!
- ▶ Dodržujte intervaly údržby a nechávejte vsazovací přístroj pravidelně čistit v servisu **Hilti-Service!**

Používejte pouze nábojky **Hilti** DX uvedené v této tabulce nebo jiné vhodné nábojky, které splňují minimální bezpečnostní požadavky:

- Pro země a EFTA platí, že nábojky musí splňovat CE a musí mít označení CE.
- Pro Spojené království platí, že nábojky musí splňovat UKCA a musí mít označení UKCA.
- Pro USA platí, že nábojky musí splňovat ustanovení ANSI A10.3-2020.
- Pro mimoevropské státy C.I.P. platí, že nábojky musí mít schválení C.I.P. pro použitý vsazovací přístroj DX.
- Pro ostatní země platí, že nábojky prošly zkouškou neopálených zbytků podle EN 16264 a musí mít odpovídající prohlášení výrobce.



Kompatibilní nábojky

Typové označení	Barva	Síla
6.8/11 M bílá	Bílá	Extra slabá
6.8/11 M zelená	Zelená	Slabá
6.8/11 M žlutá	Žlutá	Střední
6.8/11 M červená	Červená	Silná

3.5 Informace o oblastech použití

Více informací o oblastech najdete na stránce s výrobkem **Hilti**.

4 Technické údaje

4.1 Vlastnosti výrobku

	DX 351 M&E	DX 351 MX
Hmotnost (základní nářadí)	2,7 kg	2,7 kg
Délka (vsazovací přístroj)	545 mm	545 mm
Doporučená maximální frekvence vsazování	700 vsazení/h	700 vsazení/h
Potřebný přítlak	100 N	130 N
Dráha přítlaku	59 mm	59 mm
Teplota prostředí (skladování a použití)	-15 °C ... 45 °C	-15 °C ... 45 °C

4.2 Minimální vzdálenosti a vzdálenosti od krajů

Při upevňování se musí dodržovat minimální vzdálenosti. Mohou se navzájem lišit v závislosti na výrobku.



Dodržujte pokyny pro použití v návodu k použití příslušného upevňovacího prvku, v **Příručce upevňovací techniky Hilti** nebo v příslušném místním „Technickém návodu pro upevňovací techniku Hilti“.

	Beton	Ocelové nosné konstrukce
Min. vzdálenost od hrany (Hrana podkladu pro upevňovací prvek)	≥ 70 mm	≥ 15 mm
Min. osová vzdálenost (mezi upevňovacími prvky)	≥ 80 mm	≥ 20 mm
Min. tloušťka podkladu	≥ 100 mm	Dodržujte pokyny v návodu k použití upevňovacího prvku!

4.3 Informace o hlučnosti a vibracích

Rámcové podmínky pro naměřené hodnoty hluku

Uvedené hodnoty hlučnosti byly zjištěny za následujících rámcových podmínek:

Rámcové podmínky:

Nábojka	Kalibr 6.8/11 červená
Nastavení energie	3
Použití	Upevňování 2mm ocelového plechu na beton (C40) s X-U 27/32P8



Technické údaje o hlučnosti a hodnoty vibrací
Informace o hlučnosti

	DX 351 M&E	DX 351 MX
Hladina akustického výkonu (L_{WA})	107 ±2 dB	107 ±2 dB
Hladina akustického tlaku (L_{pA})	101 ±2 dB	101 ±2 dB
Špičková hladina akustického tlaku ($L_{pC,peak}$)	135 ±2 dB	135 ±2 dB

Celkové hodnoty vibrací

Hodnota uvedená podle 2006/42/EC nepřekračuje limitní hodnotu:	< 2,5 m/s ²
-----------------------------------------------------------------------	------------------------

5 Příprava práce

- ▶ Před každým uvedením do provozu zkontrolujte volbu správné kombinace vedení hřebíků, pístu, upevňovacích prvků a nábojky.
- ▶ Před zahájením práce zkontrolujte, zda jsou připevněná veškerá ochranná zařízení a zda bezvadně fungují. Veškeré díly musí být správně namontované a splňovat všechny podmínky pro zajištění bezvadného provozu vsazovacího přístroje.
- ▶ Zkontrolujte, zda je veškeré namontované příslušenství namontované správně.



Přečtěte si a dodržujte pokyny k bezpečnosti, montáži a obsluze v návodu k obsluze příslušenství.

5.1 Montáž vsazovacího přístroje 3

1. Nasadte zajišťovací objímku zezadu na vedení pístu.
2. Značku na vedení pístu (1) vyrovnejte podle značky na kovovém krytu (2).
3. Zatlačte a podržte zajišťovací objímku proti pružině a nasadte vedení pístu úplně do krytu přístroje.
4. Stiskněte k sobě obě západky (3) a zašroubujte zajišťovací objímku až nadoraz po směru hodinových ručiček.
5. Otevřete doraz pístu otočením zajišťovací objímky o celou otáčku proti směru hodinových ručiček.
6. Nasadte píst až nadoraz do vedení pístu.
7. Zašroubujte zajišťovací objímku až nadoraz po směru hodinových ručiček.
 - ▶ Zajišťovací objímka slyšitelně zaskočí.
8. Namontujte vedení hřebíků. → Strana 39

5.2 Demontáž vsazovacího přístroje 4

1. Odstraňte vedení hřebíků. → Strana 38
2. Otevřete doraz pístu otočením zajišťovací objímky o celou otáčku proti směru hodinových ručiček.
3. Vytáhněte píst z vedení pístu.
4. Zajišťovací objímku úplně vyšroubujte ze závitů v krytu přístroje.



Zajišťovací objímka je nyní nasazená na předpnuté pružině na vedení pístu. Při odšroubování vedení pístu pevně držte.

5. Vytáhněte vedení pístu se zajišťovací objímkou z krytu přístroje.
6. Vytáhněte zajišťovací objímku dozadu z vedení pístu.

5.3 Výměna vedení hřebíků 5, 5

Demontáž vedení hřebíků

1. Uvolněte vedení hřebíků vyšroubováním převlečné matice proti směru hodinových ručiček.
2. Vytáhněte vedení hřebíků z vedení pístu.



Montáž vedení hřebíků

3. Pokud existuje následující výbava, proveďte navíc tuto činnost:

DX 351 M&E

- ▶ Zkontrolujte, zda je zde brzda pístu **(1)** a zda je správně namontovaná.
- ▶ Nasadte vedení hřebíků na vedení pístu.
- ▶ Zatlačte vedení hřebíků prostřednictvím ochranného pouzdra až na doraz do vedení pístu.
 - ▶ Vedení pístu se úplně zasune do krytu přístroje.
 - ▶ Vedení hřebíků je správně nasazené na vedení pístu.
- ▶ Upevněte vedení hřebíků utažením převlečné matice **(2)** po směru hodinových ručiček.
 - ▶ Kroužková pružina slyšitelně zaskočí v upínacím otvoru vedení hřebíků.
- ▶ Zkontrolujte, zda je kroužková pružina správně nasazená v upínacím otvoru **(3)**.

5.4 Nabití přístroje pro jednotlivé vsazování

DX 351 M&E

- ▶ Zasuňte upevňovací prvek zepředu do vedení hřebíků tak, aby plastová podložka upevňovacího prvku držela ve vedení hřebíků.

5.5 Nabíjení přístroje se zásobníkem

DX 351 MX

1. Zatáhněte posuvný rám natolik dolů, aby zaskočil.
2. Nasadte pás s upevňovacími prvky do otvoru v zásobníku.
3. Uvolněte posuvný rám ze zajištěné polohy.
 - ▶ Posuvný rám zavře silou pružiny zásobník.

5.6 Vložení pásu s nábojkami

1. Zasuňte pás s nábojkami úzkým koncem dopředu do otvoru pro nábojky (zasouvání) tak, aby byl pás s nábojkami zcela zasunutý v rukojeti.
2. Pokud použijete pás s nábojkami, který už byl předtím používán, táhněte rukou pás s nábojkami nahoru ze vsazovacího přístroje, dokud se v uložení nábojky nenachází nepoužitá nábojka.

6 Obsluha

VÝSTRAHA

Nebezpečí poranění v důsledku neúmyslného spuštění! Nabitý vsazovací přístroj se může kdykoli uvést do pohotovostního stavu. Neúmyslně spuštěné vsazování může ohrozit vás a další osoby.

- ▶ Při přerušení práce se vsazovacím přístrojem vsazovací přístroj (nábojky a upevňovací prvky) vždy vyprázdněte.
- ▶ Před prováděním veškeré údržby, čištění a přípravy zajistěte, aby se ve vsazovacím přístroji nenacházely nábojky a upevňovací prvky.

VÝSTRAHA

Nebezpečí způsobené horkými povrchy! Vsazovací přístroj se může používáním zahřívat.

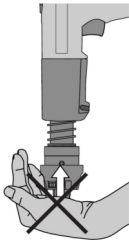
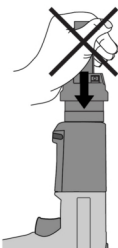
- ▶ Noste ochranné rukavice.

Pokud je odpor při nasazování pásu s nábojkami nezvykle velký, zkontrolujte, zda je pás s nábojkami kompatibilní s tímto vsazovacím přístrojem.

Dodržujte bezpečnostní pokyny a varovná upozornění v tomto návodu k obsluze a na výrobku.



Bezpečnostní pokyny pro použití

Ilustrativní vyobrazení	Popis
	<p>Vsazovací přístroj nepřítlačujte k částem těla! Přítisknutím k části těla (např. ruce) se vsazovací přístroj může uvést do pohotovostního stavu. Tím hrozí nebezpečí vsazení do částí těla.</p>
	<p>Zásobník nebo jiné vedení hřebíků nikdy netahejte zpět rukou! Zatáhnutím zásobníku nebo jiného vedení hřebíků zpět rukou se může vsazovací přístroj uvést do pohotovostního stavu. Tím hrozí nebezpečí vsazení do částí těla.</p>

6.1 Nastavení energie vsazování

Zvolte nastavení energie podle příslušného použití. Pokud nemáte žádné zkušenosti, začněte vždy s minimální energií vsazování.

- Otočte nastavovací kolečko na stupeň energie vsazování:
 - ▶ **Stupeň 1** → nejnižší stupeň energie vsazování
 - ▶ **Stupeň 2** → prostřední stupeň energie vsazování
 - ▶ **Stupeň 3** → nejvyšší stupeň energie vsazování
- Proveďte zkušební vsazení a v případě potřeby stupeň energie vsazování upravte.

6.2 Vsazení upevňovacího prvku

POZOR

Nebezpečí úrazu elektrickým proudem! Následkem vsazení do skrytých elektrických vedení hrozí nebezpečí zásahu elektrickým proudem.

- ▶ Zkontrolujte pracovní oblast, jestli v ní nejsou skrytá elektrická vedení.
- ▶ Držte vsazovací přístroj vždy za černé části rukojeti.
- ▶ Pravidelně kontrolujte izolované rukojeti, jestli nejsou poškozené.



Před zahájením práce se seznamte s charakteristikami použitého upevňovacího prvku a technickými údaji v aplikaci. Přečtěte si návod k obsluze příslušného upevňovacího prvku.

- Umístěte vsazovací přístroj.
- Držte vsazovací přístroj rovně a kolmo proti pracovní ploše.
- Přítlačte vsazovací přístroj až nadoraz.
- Jakmile je vsazovací přístroj maximálně přítlačený, stiskněte spoušť.
 - ▶ Upevňovací prvek se vsadí.



Dbejte na to, aby byla spoušť stále úplně stisknutá.

- Sejměte vsazovací přístroj z pracovní plochy.



6. Umístěte vsazovací přístroj na další místo a kroky zopakujte.

7 Postup při poruchách

NEBEZPEČÍ

Nebezpečí poranění nezajištěným vsazovacím přístrojem! Když se vsazovací přístroj zasekne ve stlačeném stavu nebo se nábojka nezažehne, může vsazovací přístroj zůstat nabíý a nezajištěný. Neúmyslné spuštění vsazování může způsobit těžká poranění.

- ▶ Vždy zajistěte, aby vsazovací přístroj nebyl namířený proti vám nebo jiným osobám.
 - ▶ Zajistěte, aby vsazovací přístroj nemohl být neúmyslně aktivován a nesahejte před ústí vedení hřebíků.
 - ▶ Nezajištěný vsazovací přístroj mějte vždy pod dohledem.
-
- ▶ Uvolněte zaseknutí. → Strana 41
 - ▶ Po 2–3 nesprávných vsazeních bez jednoznačně slyšitelného zvuku zážehu a výrazně méně zasazených upevňovacích prvcích postupujte následovně: → Strana 41
 - ▶ Pokud se nábojka nezažehne, postupujte následovně: → Strana 41

7.1 Vsazovací přístroj je zaseknutý a nevysune se.

NEBEZPEČÍ

Nebezpečí poranění nezajištěným vsazovacím přístrojem! Když se vsazovací přístroj zasekne ve stlačeném stavu nebo se nábojka nezažehne, může vsazovací přístroj zůstat nabíý a nezajištěný. Neúmyslné spuštění vsazování může způsobit těžká poranění.

- ▶ Vždy zajistěte, aby vsazovací přístroj nebyl namířený proti vám nebo jiným osobám.
 - ▶ Zajistěte, aby vsazovací přístroj nemohl být neúmyslně aktivován a nesahejte před ústí vedení hřebíků.
 - ▶ Nezajištěný vsazovací přístroj mějte vždy pod dohledem.
-

1. Přitlačte vsazovací přístroj na minimálně 30 sekund a znovu ho spusťte.
2. Sejměte vsazovací přístroj z pracovní plochy.
 - ▶ **Dbejte na to, aby nebyl namířený proti vám ani proti jiným osobám!**
3. Pokuste se ručně vytáhnout vedení hřebíků do výchozí polohy.
 - ▶ **Sundejte ruku ze spouště a nesahejte před ústí!**
4. Ihned ze vsazovacího přístroje vytáhněte pás s nábojkami.
 - ▶ **Pokud pás s nábojkami nelze vyjmout:**
 - ▶ Nechte vsazovací přístroj vychladnout pod dohledem na bezpečném místě.
 - ▶ Vždy zajistěte, aby vsazovací přístroj nebyl namířený proti vám nebo jiným osobám.
 - ▶ Kontaktujte servis **Hilti**.
5. Proveďte servis přístroje. → Strana 42

7.2 Nábojka se nezažehne při vsazovacím přístroji zahřátém nad provozní teplotu.

Vždy zajistěte, aby vsazovací přístroj nebyl namířený proti vám nebo jiným osobám.

Pokud se nábojka nezažehne, postupujte následovně:

1. Přitlačte vsazovací přístroj na minimálně 30 sekund a znovu ho spusťte.
2. Pokud se nábojka stále nezažehne, počkejte 30 sekund a sejměte vsazovací přístroj z pracovní plochy.
3. Ihned ze vsazovacího přístroje vytáhněte pás s nábojkami.
 - ▶ **Pokud pás s nábojkami nelze vyjmout:**
 - ▶ Nechte vsazovací přístroj vychladnout pod dohledem na bezpečném místě.
 - ▶ Kontaktujte servis **Hilti**.
4. Proveďte servis přístroje. → Strana 42
5. Nábojku uložte na bezpečné místo.
6. Nezažehnuté nábojky zlikvidujte.
 - ▶ Dodržujte místní předpisy pro likvidaci.
7. Nechte vsazovací přístroj vychladnout a pokračujte v práci s novým pásem s nábojkami.

7.3 Nábojka se nezažehne při vsazovacím přístroji zahřátém na provozní teplotu.

Po 2–3 nesprávných vsazeních bez jednoznačně slyšitelného zvuku zážehu a výrazně méně zasazených upevňovacích prvcích postupujte následovně:



1. Přitlačte vsazovací přístroj na minimálně 30 sekund a znovu ho spusťte.
2. Pokud se nábojka stále nezažehne, počkejte 30 sekund a sejměte vsazovací přístroj z pracovní plochy.
3. Okamžitě zastavte práci a odstraňte pás s nábojkami.
4. Demontujte vsazovací přístroj. → Strana 38
5. Zkontrolujte výběr správné kombinace vedení hřebíků, pístu, upevňovacích prvků a nábojky.
6. Zkontrolujte brzdu pístu a píst, zda nejsou opotřebené, a v případě potřeby součásti vyměňte. → Strana 43
7. Vyčistěte vsazovací přístroje a namažte ho olejem. → Strana 43
 - ▶ Pokud problém po provedení výše uvedených opatření přetrvává, nesmí se vsazovací přístroj dále používat.
 - ▶ Nechte vsazovací přístroj zkontrolovat a v případě potřeby opravit v servisu **Hilti**.



Při pravidelném provozu dochází ke znečištění přístroje a opotřebenosti důležitých součástí, které vyplývá z účelu přístroje.

Pravidelně provádějte servis přístroje → Strana 42. Při intenzivním používání vsazovacího přístroje denně kontrolujte píst a brzdu pístu, nejpozději ale po 2 500 až 3 000 vsazeních. Interval odpovídá pravidelnému cyklu čištění vsazovacího přístroje. Cykly údržby a čištění vycházejí z typického používání přístroje.

Po 30 000 vsazeních nechte provést údržbu přístroje v servisu **Hilti**.

8 Ošetřování a údržba

8.1 Údržba vsazovacího přístroje

K čištění použijte výhradně čistící příslušenství dodané firmou **Hilti** nebo srovnatelný materiál. K čištění v žádném případě nepoužívejte spreje, stlačený vzduch, vysokotlaké čističe, rozpouštědla nebo vodu.

Pro údržbu a mazání součástí vsazovacího přístroje používejte vždy sprej **Hilti**. Nikdy nepoužívejte tuky, protože používání tuků může způsobit funkční poruchy vsazovacího přístroje.

POZOR

Nebezpečí poškození vsazovacího přístroje! Ve vsazovací přístroji mohou uváznout cizí tělesa a při spuštění vsazovací přístroj poškodit.

- ▶ Nepřipusťte, aby se dovnitř vsazovacího přístroje dostaly nějaké předměty.
- ▶ Vnější povrch vsazovacího přístroje čistěte pravidelně mírně navlhčeným hadříkem.
- ▶ Udržujte větrací šterbiny volné. Provozujte vsazovací přístroj pouze s volnými větracími šterbinami.

8.2 Údržba

VÝSTRAHA

Nebezpečné látky! Nečistoty v přístrojích DX obsahují látky, které mohou ohrozit vaše zdraví.

- ▶ Během čištění nevdechujte prach a nečistoty.
- ▶ Prach a nečistoty se nesmí dostat do blízkosti potravin.
- ▶ Po čištění vsazovacího přístroje si umyjte ruce.
- ▶ Vsazovací přístroj čistěte a použijte sprej **Hilti** podle pokynů v návodu k obsluze. Zabráníte tak funkčním poruchám.

1. Pravidelně kontrolujte všechny vnější díly vsazovacího přístroje, zda nejsou poškozené.
2. Pravidelně kontrolujte všechny ovládací prvky, zda řádně fungují.
3. Vsazovací přístroj používejte jen s vhodnými nábojkami a s doporučeným nastavením energie.
 - ▶ Nesprávné nábojky nebo nesprávné nastavení energie vsazování mohou způsobit předčasný výpadek vsazovacího přístroje.

8.3 Provedení servisu přístroje

Proveďte servis přístroje, když dojde k následujícím situacím:

- ▶ Dochází ke kolísání energie (zjistitelné podle nestejnomyrné hloubky vsazení upevňovacího prvku).
- ▶ Dochází k nesprávnému zažehnutí nábojky (nábojka se nezažehne).
- ▶ Citelně klesne komfort obsluhy:
 - ▶ Citelně vzrůstá potřebný přítlak.
 - ▶ Spouštěcí odpor vzrůstá.



- ▶ Energii vsazování lze nastavit jen ztěžka.
- ▶ Pás s nábojkami lze vyjmout jen ztěžka.

8.4 Čištění vsazovacího přístroje **11, 12**

1. Demontujte vsazovací přístroj. → Strana 38
2. Vyčistěte vedení hřebíků (díra a závit zajišťovací objímky).
3. Dodanou tyčkou vyčistěte otvor pro nábojku.
4. Vyčistěte vedení pístu zvenku a zevnitř (zadní strana vedení pístu), uložení nábojky **(1)** a otvor pro regulaci výkonu **(2)** na koncové ploše vedení pístu.



Dbejte na to, abyste O-kroužek nečistili kovovým kartáčem, nebo abyste O-kroužek omylem neodstranili. Kovové kartáče mohou O-kroužek poškodit.

5. Vedení pístu uvnitř lehce namažte olejem.
6. Zkontrolujte, zda není O-kroužek **(3)** opotřebený nebo poškozený, a zkontrolujte správné usazení O-kroužku.
7. Namažte olejem vedení pístu zvenku nebo alternativně zajišťovací objímku uvnitř.
8. Vyčistěte kryt přístroje uvnitř a zvenku.

8.5 Dodatečné zkoušky v průběhu servisu přístroje



VÝSTRAHA

Nebezpečí poranění! Při vadných brzdách pístu, pístech nebo vedení hřebíků hrozí zvýšené riziko nesprávných funkcí.

- ▶ Zkontrolujte brzdu pístu a píst, zda nejsou opotřebené, a v případě poškození je vyměňte.
 - ▶ Píst nikterak neupravujte.
 - ▶ Nesazte se vadný píst sami opravit, např. zbroušením špičky.
1. Vyměňte píst, když zjistíte jeden z následujících bodů:
 - ▶ Píst je zlomený.
 - ▶ Píst je silně opotřebený (např. vylovení obvodového prstencového vyvýšení na špičce pístu o více než 90°).
 - ▶ Píst je zkřivený (zkontrolujte valením na rovné ploše).
 2. Vyměňte brzdu pístu, když zjistíte jeden z následujících bodů:
 - ▶ Kovový kroužek brzdy pístu je prasklý nebo se uvolnil.
 - ▶ Brzda pístu již nedrží na vedení hřebíků.
 - ▶ Pod kovovým kroužkem je patrný silný bodový otěr gumy.
 - ▶ Píst uvázl v brzdě pístu.

8.6 Finální kontrola vsazovacího přístroje

- ▶ Po čištění a údržbě zkontrolujte, zda jsou připravená veškerá ochranná zařízení a zda bezvadně fungují.

9 Pomoc při poruchách



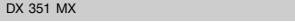



9.1 Problémy se vsazovacím přístrojem

⚠ Než začnete s odstraňováním poruchy, ujistěte se, že ve vsazovacím přístroji nejsou žádné nábojky a upevňovací prvky. Pokud nelze nábojky odstranit, kontaktujte servis **Hilti**.

V případě poruch, které nejsou uvedené v této tabulce nebo které nemůžete odstranit sami, se obraťte na náš servis **Hilti**.

Porucha	Možná příčina	Řešení
Stoupá potřebný přítlak.	Hromadění zbytků po spalování.	<ul style="list-style-type: none"> ▶ Proveďte servis přístroje. ▶ Nasaďte nový pás s nábojkami.
Spouštěcí odpor vzrůstá	Hromadění zbytků po spalování.	<ul style="list-style-type: none"> ▶ Proveďte servis přístroje. → Strana 43 ▶ Kontaktujte servis Hilti.



Porucha	Možná příčina	Řešení
Kolečko pro nastavení energie lze ztěžka nastavit do jiné polohy.	Hromadění zbytků po spalování.	► Proveďte servis přístroje. → Strana 42
Vsazovací přístroj nelze spustit.	Vsazovací přístroj nebyl úplně přitlačený.	► Vsazovací přístroj úplně přitlačte.
	Píst špatně namontovaný.	► Zkontrolujte montáž a podle potřeby ji zopakujte. → Strana 38
	Vsazovací přístroj je vadný.	► Kontaktujte servis Hilti .
	 Zásobník není naplněný.	► Naplňte zásobník.
	 Zbytky plastu v zásobníku.	► Otevřete zásobník, odstraňte pás s hřebíky a zbytky plastu.
	 Nesprávná poloha pístu v přístroji se zásobníkem (píst není při spuštění ve výchozí poloze).	► Odstraňte pás s nábojkami a proveďte servis přístroje. ► Zkontrolujte píst a brzdu pístu. → Strana 43
	 Hřebík v zásobníku není správně umístěný.	► Vsazovací přístroj znovu nabijte.
	Vedení hřebíků není správně našroubované.	► Otáčejte vedením hřebíků, až uslyšíte cvaknutí při zajištění. → Strana 38.
	Odrážení pístu vlivem příliš velké energie vsazování.	► Snižte vsazovací energii.
Píst uvázl ve vedení hřebíků.	Píst a/nebo brzda pístu jsou poškozené.	► Zkontrolujte brzdu pístu a píst, zda nejsou opotřebené, a v případě potřeby součásti vyměňte. → Strana 43
	 Zbytky plastu v zásobníku.	► Otevřete zásobník, odstraňte pás s hřebíky a zbytky plastu.
	Příliš velká energie vsazování.	► Snižte energii vsazování kolečkem pro nastavení energie vsazování.
	Píst je ohnutý v důsledku vsazování bez upevňovacího prvku.	► Zabraňte vsazování naprázdno. ► Zkontrolujte píst, zda je rovný, a případně ho vyměňte.
 Vedení hřebíků zásobníku uvázlo.	V zásobníku jsou spojené dva upevňovací prvky.	► Nasadte šroubovák přední drážkou do zásobníku, abyste vytlačili upevňovací prvky.

9.2 Problémy s upevňovacími prvky

Porucha	Možná příčina	Řešení
Různé hloubky vsazování.	Nesprávná poloha pístu.	► Zkontrolujte brzdu pístu a píst, zda nejsou opotřebené, a v případě potřeby součásti vyměňte. → Strana 43
	Odrážení pístu vlivem příliš velké energie vsazování.	► Snižte vsazovací energii.



Porucha	Možná příčina	Řešení
Upevňovací prvek se ohne.	Tvrký podklad (ocel, beton).	<ul style="list-style-type: none"> ▶ Zvyšte energii vsazování kolečkem pro nastavení energie vsazování. ▶ Použijte kratší hřebík. ▶ Použijte hřebík s vyšší hranicí zatížení. ▶ U betonu: Použijte DX-Kwik (předvrtání) → viz „Příručka upevňovací techniky“.
	Tvrdé a/nebo velké kamenivo v betonu.	▶ Použijte DX-Kwik (předvrtání).
	Armovací železo těsně pod betonovou plochou.	▶ Proveďte upevnění na jiném místě.
Prvek není vsazený zarovnaně.	Nesprávný upevňovací prvek.	▶ Délka upevňovacího prvku musí být vhodná pro tloušťku konstrukčního prvku.
	Nesprávně nastavená energie.	▶ Změňte nastavení energie na vsazovacím přístroji.
	Tvrdé a/nebo velké kamenivo v betonu.	▶ Použijte DX-Kwik (předvrtání).
	Armovací železo těsně pod betonovou plochou.	▶ Proveďte upevnění na jiném místě.
Odštípnutí betonu.	Tvrdé a/nebo velké kamenivo v betonu.	▶ Použijte DX-Kwik (předvrtání).
Poškozená hlava upevňovacího prvku.	Příliš velká energie vsazování.	▶ Snižte energii vsazování kolečkem pro nastavení energie vsazování.
	Je nasazený nevhodný píst.	▶ Zajistěte správnou kombinaci pístu a upevňovacího prvku.
	Poškozený píst.	▶ Vyměňte píst.
Hřebík nepronikne dostatečně hluboko do podkladu.	Příliš malá energie vsazování.	<ul style="list-style-type: none"> ▶ Zvyšte vsazovací energii. ▶ Použijte silnější nábojku.
	Překročená hranice zatížení (velmi tvrdý podklad).	▶ Použijte hřebík s vyšší hranicí zatížení.
	Nevhodný systém.	▶ Použijte silnější systém, např. DX 6.
Upevňovací prvek nedrží v podkladu.	Tenký ocelový podklad (4–5 mm)	<ul style="list-style-type: none"> ▶ Použijte jiné nastavení energie. ▶ Použijte hřebík pro tenký ocelový podklad.
Prasknutí upevňovacího prvku. (smykový lom)	Příliš malá energie vsazování.	<ul style="list-style-type: none"> ▶ Zvyšte vsazovací energii. ▶ Použijte silnější nábojku.
	Překročená hranice zatížení (velmi tvrdý podklad).	▶ Použijte silnější systém, jako např. DX 6, s příslušnými vhodnými upevňovacími prvky.
Prasknutí upevňovacího prvku. (s deformací)	Příliš malá energie vsazování.	<ul style="list-style-type: none"> ▶ Zvyšte vsazovací energii. ▶ Použijte silnější nábojku.
	Překročená hranice zatížení (velmi tvrdý podklad).	▶ Použijte silnější systém, jako např. DX 6, s příslušnými vhodnými upevňovacími prvky.
	Příliš velká energie vsazování.	▶ Snižte energii vsazování kolečkem pro nastavení energie vsazování.



Porucha	Možná příčina	Řešení
Hlavička hřebíku prorazí upevňovaný materiál.	Příliš velká energie vsazování.	<ul style="list-style-type: none"> ▶ Snižte energii vsazování kolečkem pro nastavení energie vsazování. ▶ Použijte slabší nábojku.

9.3 Problémy s nábojkami

Porucha	Možná příčina	Řešení
Pás s nábojkami se neposunuje.	Poškozený pás s nábojkami.	▶ Pás s nábojkami vyměňte.
	Vsazovací přístroj je poškozený.	▶ Kontaktujte servis Hilti .
	Použili jste nesprávný pás s nábojkami.	▶ Používejte jen pásy s nábojkami určené pro vsazovací přístroj.
	Spoušť není úplně stisknutá.	▶ Při vsazování stiskněte spoušť vždy až nadoraz.
Pás s nábojkami lze špatně vyjmout.	Vsazovací přístroj je přehřátý.	<ul style="list-style-type: none"> ▶ Nechte vsazovací přístroj pod nepřetržitým dohledem vychladnout. ▶ Poté ze vsazovacího přístroje opatrně vyjměte pás s nábojkami.
	Hromadění zbytků po spalování.	<ul style="list-style-type: none"> ▶ Proveďte servis přístroje. ▶ Nasaďte nový pás s nábojkami.
Nábojka se nedá zažehnout.	Vadná nábojka.	▶ Posuňte pás s nábojkami o jednu nábojku dál.
	Vsazovací přístroj je znečištěný.	▶ Proveďte servis přístroje.
	Vsazovací přístroj nebyl úplně přitlačený.	▶ Vsazovací přístroj úplně přitlačte.
	Nesprávná kombinace upevňovacího prvku, vedení hřebíků atd.	▶ Zkontrolujte, zda je kombinace upevňovacího prvku, vedení hřebíků atd. vhodná pro příslušné použití.
Pás s nábojkami se taví.	Vsazovací přístroj byl při vsazování příliš dlouho přitlačený.	<ul style="list-style-type: none"> ▶ Vyjměte pás s nábojkami a vyměňte ho za nový pás s nábojkami. ▶ Zkraťte dobu přitlaku před spuštěním vsazovacího přístroje.
	Příliš vysoká frekvence vsazování (vsazovací přístroj je příliš horký).	<ul style="list-style-type: none"> ▶ Ihned zastavte práci. ▶ Vyjměte pás s nábojkami a nechte vsazovací přístroj vychladnout. ▶ Nepřekračujte doporučenou maximální frekvenci vsazování (viz kapitolu Technické údaje).
Nábojka se uvolní z pásu s nábojkami.	Příliš vysoká frekvence vsazování (vsazovací přístroj je příliš horký).	<ul style="list-style-type: none"> ▶ Ihned zastavte práci. ▶ Vyjměte pás s nábojkami a nechte vsazovací přístroj vychladnout. ▶ Nepřekračujte doporučenou maximální frekvenci vsazování (viz kapitolu Technické údaje).

10 Likvidace

Výrobky **Hilti** jsou vyrobené převážně z recyklovatelných materiálů. Předpokladem pro recyklaci materiálů je jejich řádné třídění. V mnoha zemích odebírá **Hilti** staré přístroje k recyklaci. Informujte se v servisu **Hilti** nebo u prodejního poradce.



11 Záruka výrobcu

- ▶ V prípade otázok ohľadne záručných podmienok sa obráťte na miestneho partnera **Hilti**.

12 Potvrzení zkoušky C.I.P.

Pro členské státy C.I.P. mimo právní prostor EU a EFTA platí: Přístroj **Hilti** DX 351 má udělené schválení typu a je systémově přezkoušený. Na základě toho je přístroj opatřen registrační značkou PTB čtvercového tvaru s registračním číslem S 809. Tím firma **Hilti** zaručuje shodu se schváleným typem.

13 Další informace

DX 351 M&E

Podrobnější informace o obsluze, technice, životním prostředí a recyklaci najdete pod následujícím odkazem: qr.hilti.com/manual/?id=333016&id=332581&id=333017&id=333018

Tento odkaz najdete také na konci návodu k obsluze jako QR kód.

Originálny návod na obsluhu

1 Informácie o návode na obsluhu

1.1 O tomto návode na obsluhu

- Pred uvedením do prevádzky si prečítajte tento návod na obsluhu. Je to predpokladom na bezpečnú prácu a bezproblémovú manipuláciu.
- Dodržujte bezpečnostné pokyny a varovania v návode na obsluhu a na výrobku.
- Tento návod na obsluhu uchovávajte vždy s výrobkom a ďalším osobám odovzdávajte výrobok iba s týmto návodom na obsluhu.

1.2 Vysvetlenie značiek

1.2.1 Výstražné upozornenia

Výstražné upozornenia varujú pred rizikami pri zaobchádzaní s výrobkom. Používajú sa nasledujúce signálne slová:

NEBEZPEČENSTVO

NEBEZPEČENSTVO !

- ▶ Na označenie bezprostredne hroziaceho nebezpečenstva, ktoré môže spôsobiť ťažký úraz alebo smrť.

VAROVANIE

VAROVANIE !

- ▶ Označenie možného hroziaceho nebezpečenstva, ktoré môže viesť k ťažkým poraneniam alebo usmrteniu.

POZOR

POZOR !

- ▶ Označenie možnej nebezpečnej situácie, ktorá môže viesť k telesným poraneniam alebo k vecným škodám.

1.2.2 Symboly v návode na používanie

V tomto návode na používanie sa používajú nasledujúce symboly:



Dozriavajte návod na používanie



Upozornenia týkajúce sa používania a iné užitočné informácie





Zaobchádzanie s recyklovateľnými materiálmi



Elektrické zariadenia a akumulátory nevyhadzujte do komunálneho odpadu

1.2.3 Symboly na obrázkoch

Na vyobrazeniach sa používajú nasledujúce symboly:

	Tieto čísla odkazujú na príslušné vyobrazenie na začiatku tohto návodu na používanie.
3	Číslovanie na obrázkoch upozorňuje na dôležité pracovné kroky alebo konštrukčné prvky dôležité pre pracovné kroky. V texte sú tieto pracovné kroky alebo komponenty označené príslušnými číslami, napr. (3) .
	Čísla pozícií sa používajú v obrázku Prehľad a odkazujú na čísla legendy v odseku Prehľad výrobkov .
	Tento symbol by mal u vás vzbudiť mimoriadnu pozornosť pri zaobchádzaní s výrobkom.

1.3 Symboly na produktoch

1.3.1 Výstražné značky

Výstražné značky varujú pred nebezpečenstvom.



Pozor na horúci povrch

1.3.2 Príkazové symboly

Príkazové symboly upozorňujú na záväzné úkony.



Používajte prostriedky na ochranu očí



Používajte prostriedky na ochranu hlavy



Používajte prostriedky na ochranu sluchu

1.4 Informácie o výrobku

Výrobky sú určené pre profesionálneho používateľa a smie ich obsluhovať, vykonávať údržbu a opravovať iba autorizovaný, vyškolený personál. Tento personál musí byť špeciálne poučený o vznikajúcich rizikách a nebezpečenstve. Výrobok a jeho pomocné prostriedky sa môžu stať zdrojom nebezpečenstva v prípade, že s nimi bude manipulovať personál bez vzdelania, neodborným spôsobom alebo ak sa nebudú používať v súlade s určením.

Typové označenie a sériové číslo sú uvedené na výrobnom štítku.

- Poznamenajte si sériové číslo do nasledujúcej tabuľky. Údaje výrobku budete potrebovať pri dopytoch adresovaných nášmu zastúpeniu alebo servisu.

Údaje o výrobku

Vsadzovací prístroj na nábojky	DX 351 M&E DX 351 MX
Generácia	01
Sériové číslo	

1.5 Vyhlásenie o zhode

Výrobca na vlastnú zodpovednosť vyhlasuje, že tu opísaný výrobok zodpovedá platným právnym predpisom a normám. Vyobrazenie vyhlásenia o zhode nájdete na konci tejto dokumentácie.

Technická dokumentácia je uložená tu:

Hilti Entwicklungsgesellschaft mbH | Zulassung Geräte | Hiltistraße 6 | 86916 Kaufering, DE



2 Bezpečnosť

2.1 Bezpečnostné upozornenia

Základné bezpečnostné upozornenia

⚠ VAROVANIE! Prečítajte si všetky bezpečnostné upozornenia a inštrukcie. Nedodržanie uvedených bezpečnostných upozornení a inštrukcií môže mať za následok vážne poranenia.

Všetky bezpečnostné upozornenia a inštrukcie si uschovajte pre budúcu potrebu.

- ▶ Nemanipulujte so vsadzovacím prístrojom a nevykonávajte na ňom zmeny.
- ▶ Vždy používajte navzájom prispôbené vsadzovacie prístroje, časti vybavenia (základné dosky, vedenia čapov, zásobníky, piesty a príslušenstvo) a spotrebný materiál (upevňovacie prvky a nábojky).
- ▶ Skontrolujte, či vsadzovací prístroj a príslušenstvo nie sú prípadne poškodené.
 - ▶ Pohyblivé časti musia bezchybne fungovať a nesmú sa zasekávať. Dodržiavajte pokyny na čistenie a olejevanie uvedené v tomto návode na obsluhu → strana 58.
 - ▶ Všetky časti musia byť správne namontované a musia spĺňať všetky podmienky na zaručenie bezchybnej prevádzky vsadzovacieho prístroja. Poškodené časti sa musia dať odbornou opravou alebo vymeniť v autorizovanom servisnom stredisku **Hilti**, pokiaľ nie je v návode na obsluhu uvedené inak.
- ▶ Používajte len nábojky **Hilti** DX alebo iné vhodné nábojky, ktoré spĺňajú minimálne bezpečnostné požiadavky. → strana 51
- ▶ Vsadzovací prístroj používajte iba na aplikácie definované na používanie v súlade s určeným účelom → strana 51. Upevňovacie prvky nikdy nevsádzajte do nevhodného podkladového materiálu, napr. príliš tenkého, príliš tvrdého alebo príliš krehkého materiálu. Vsadzovanie do týchto materiálov môže spôsobiť zlomenie upevňovacieho prvku, odštiepenie alebo prieraz. Príkladom nevhodných materiálov sú:
 - ▶ Zvary v materiáloch ako oceľ, liatina, sklo, mramor, plast, bronz, mosadz, meď, izolačný materiál, duté tehly, keramické tehly, tenké plechy (< 4 mm) a pórobetón.
 - ▶ Dodržiavajte "Príručku pre upevňovaciu techniku" **Hilti** alebo príslušný lokálny "Technický návod pre upevňovaciu techniku" **Hilti**. Dodržiavajte vždy aj návod na obsluhu vsadzovaného upevňovacieho prvku.

Požiadavky na používateľa

- ▶ Obsluhovať vsadzovací prístroj alebo vykonávať jeho údržbu smiete len vtedy, ak ste na to oprávnený a poučený o možných nebezpečenstvách.
- ▶ Počas používania noste osobné ochranné prostriedky.
 - ▶ Noste vhodné ochranné okuliare a ochrannú prilbu.
 - ▶ Používajte ochranné rukavice. Vsadzovací prístroj sa môže počas prevádzky zahriať na vysokú teplotu.
 - ▶ Používajte ochranu sluchu. Odpálenie výbušnej náplne môže poškodiť sluch.
 - ▶ Používajte obuv s protišmykovou podrážkou.

Bezpečnosť na pracovisku

- ▶ Udržiavajte poriadok na vašom pracovisku. Z okolia pracoviska odstráňte predmety, na ktorých sa môžete poraniť. Neporiadok na pracovisku môže viesť k úrazom.
- ▶ Postarajte sa o dobré osvetlenie pracovnej oblasti a v uzavretých priestoroch aj o dostatočné vetranie.

Bezpečnosť osôb

- ▶ Vsadzovací prístroj nikdy nepritláčajte k vlastnej ruke alebo k inej časti tela! Vsadzovací prístroj nikdy nesmerujte na iné osoby! → strana 54
- ▶ Vsadzovací prístroj nestláčajte rukou v mieste zásobníka alebo vedenia čapov, piesta alebo vedenia piesta, alebo na nasunutom upevňovacom prvku. Stláčaním vsadzovacieho prístroja rukou sa prístroj môže uviesť do pohotovosti, aj keď nie je namontované vedenie čapov. V dôsledku toho pre vás alebo iné osoby vzniká nebezpečenstvo vážnych poranení.
- ▶ Všetky osoby, ktoré sa nachádzajú v blízkosti, musia nosiť ochranu sluchu, ochranu zraku a ochrannú prilbu.
- ▶ Buďte pozorný, dávajte pozor na to, čo robíte a pri práci s náradím na priamu montáž postupujte s rozvahou. Nepoužívajte vsadzovací prístroj, keď ste unavený, pod vplyvom omamných látok, alkoholu alebo liekov. Prácu ukončte, keď pociťujete bolesť alebo nevoľnosť. Okamih nepozornosti pri používaní vsadzovacieho prístroja môže viesť k vzniku závažných poranení.
- ▶ Vyhybajte sa nevhodnému držaniu tela. Dbajte na stabilnú polohu tela umožňujúcu udržanie rovnováhy.
- ▶ Pri aktivovaní vsadzovacieho prístroja držte ruky zohnuté, a nie vystreté.
- ▶ Pri práci udržiavajte iné osoby, obzvlášť deti, mimo dosahu účinnosti náradia.



Starostlivé zaobchádzanie a používanie náradia na priamu montáž

- ▶ Vsadzovací prístroj používajte iba na určené účely a ak je v bezchybnom stave a nepoužívajte ho na účely, na ktoré nie je určený.
- ▶ Vsadzovací prístroj nepoužívajte na miestach, kde hrozí nebezpečenstvo požiaru a výbuchu.
- ▶ Pred vsadzovaním upevňovacích prvkov sa uistite, že sa nikto nenachádza v smere vsadzovania za predmetom, do ktorého sa bude vsadzovať upevňovací prvok. Nebezpečenstvo spôsobené prerazením upevňovacích prvkov!
- ▶ Dávajte pozor na to, aby ústie vsadzovacieho prístroja nikdy nebolo nasmerované na vás alebo iné osoby.
- ▶ Vsadzovací prístroj držte iba za určené úchopové plochy.
- ▶ Úchopové plochy udržiavajte suché, čisté a odmastené.
- ▶ Spúšť stlačte iba vtedy, keď je náradie úplne kolmo prítlačené k podkladu.
- ▶ Pred prácou skontrolujte zvolené nastavenie výkonu.
 - ▶ Na skúšku podkladu vsaďte upevňovacie prvky.
- ▶ Vsadzovací prístroj držte pri vsadzovaní vždy v pravom uhle voči podkladu. Znížite tým riziko odchýlenia upevňovacieho prvku od podkladového materiálu.
- ▶ Nevsadzujte upevňovacie prvky do existujúcich otvorov, okrem prípadu, keď to **Hilti** odporúča.
- ▶ Nevsadzujte už použité upevňovacie prvky – nebezpečenstvo poranenia! Použite nový upevňovací prvok.
- ▶ Upevňovací prvok, ktorý nie je dostatočne hlboko vsadený, sa nesmie opakovane vsadiť! Upevňovací prvok by sa mohol zlomiť.
- ▶ Aktivovaný vsadzovací prístroj nikdy nenechávajte bez dozoru.
- ▶ Vsadzovací prístroj (nábojku a upevňovacie prvky) vždy vyprázdnite pred čistením, opravami, údržbou alebo nastavovaním, pri výmene vedenia čapov, pri prerušení práce, ako aj pred odložením.
- ▶ Vsadzovací prístroj prepravujte a uskladňujte v kufrí **Hilti**, ktorý je na tento účel určený.
- ▶ Vsadzovacie prístroje, ktoré sa nepoužívajú, vyprázdnite a uložte na suchom, bezpečnom mieste mimo dosahu detí.
- ▶ Vsadzovací prístroj položte vždy na hladké, rovné a voľné povrchy, ktoré sú celou plochou nesené podkladom.
- ▶ Dodržiavajte požadované vzdialenosti od okrajov a vzdialenosti medzi upevňovacími prvkami (pozri kapitolu **Minimálne vzdialenosti**).
- ▶ Pred vsadzovaním skontrolujte podklad, či sa v ňom nenachádzajú elektrické vedenia, vodovodné a plynové potrubia.
- ▶ Na získanie podrobnejších informácií si vo vašom obchode **Hilti** vyžiadajte "Príručku pre upevňovaciu techniku" **Hilti** alebo príslušný lokálny "Technický návod pre upevňovaciu techniku" **Hilti**.

Tepelné bezpečnostné opatrenia

- ▶ Neprekračujte maximálnu frekvenciu vsadzovania odporúčanú v kapitole **Technické údaje**.
- ▶ Ak by sa vsadzovací prístroj prehrial alebo pás s nábojkami zdeformoval či roztavil, odstráňte pás s nábojkami a vsadzovací prístroj nechajte vychladnúť.
- ▶ Nedemontujte vsadzovaciu prístroj, keď je horúci. Nechajte vsadzovací prístroj vychladnúť.

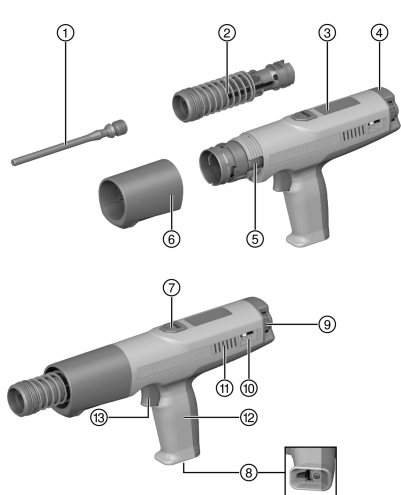
Nebezpečenstvo výbuchu nábojok

- ▶ Používajte len nábojky, ktoré sú pre vsadzovací prístroj vhodné, resp. schválené.
- ▶ Pred prestávkou v práci, po skončení práce alebo pred prepravou vsadzovacieho prístroja odstráňte pás s nábojkami.
- ▶ Nepokúšajte sa odstraňovať upevňovacie prvky a/alebo nábojky zo zásobníkového pásu alebo zo vsadzovacieho prístroja násilím.
- ▶ Nepoužité nábojky uskladnite podľa predpisov o skladovaní nábojok pre prachom poháňané vsadzovacie prístroje (napr. v suchu, teplota od 5 °C do 25 °C) a na uzamknutom mieste.
- ▶ Nepoužité alebo čiastočne použité pásy s nábojkami nenechajte porozhadzované. Použité pásy s nábojkami pozbierajte a uskladnite ich na vhodnom mieste.
- ▶ Dodržiavajte pokyny týkajúce sa bezpečnosti, manipulácie a skladovania uvedené v karte bezpečnostných údajov nábojok.



3 Opis

3.1 Prehľad výrobku 1



- ① Piest
- ② Vedenie piesta
- ③ Kryt prístroja
- ④ Opierka rúk
- ⑤ Západka
- ⑥ Zaisťovacia objímka
- ⑦ Nábojková šachta (vyhadzovanie)
- ⑧ Nábojková šachta (zasúvanie)
- ⑨ Kolesko na nastavenie výkonu vsadzovania
- ⑩ Indikátor výkonu vsadzovania
(Pri variante modelu BT/BTG čierna)
- ⑪ Štrbiny na odvetrávanie
- ⑫ Hlavná rukoväť
- ⑬ Spúšť

3.2 Prehľad: Vedenia čapov 2

- ① Upevňovacie prvky výstupného otvoru (ústie)
- ② Prevlečná matica
- ③ Piestová brzda
- ④ Detekcia klincov
- ⑤ Posúvač
- ⑥ Zásobník

3.3 Používanie v súlade s určením

Opísaný výrobok je nábojkový vsadzovací prístroj na vsadzovanie upevňovacích prvkov a trňov do betónu, ocele a vápenno-pieskovej tehly.

Výrobok sa smie používať len v spojení s výbavou vhodnou pre vsadzovací prístroj. Vedenia čapov, piest a upevňovacie prvky musia byť navzájom prispôbené.

Výrobok sa smie používať len s náhradnými súčiastkami a príslušenstvom **Hilti** a s nábojkami a upevňovacími prvkami **Hilti** alebo inými vhodnými nábojkami a upevňovacími prvkami.

3.4 Požiadavky na nábojky

VAROVANIE

Nebezpečenstvo poranenia v dôsledku náhlej explózie! Pri používaní nábojok, ktoré nespĺňajú minimálne bezpečnostné požiadavky, sa môžu vytvárať usadeniny nespáleného prachu. Následkom môže byť náhla explózia a ťažké poranenia používateľa a osôb v jeho okolí.

- ▶ Používajte výlučne nábojky, ktoré spĺňajú minimálne bezpečnostné požiadavky vašich miestnych zákonov ustanovení
- ▶ Dodržiavajte intervaly údržby a vsadzovací prístroj nechajte pravidelne čistiť v servise **Hilti-Service!**

Používajte len nábojky DX **Hilti** uvedené v tejto tabuľke alebo iné vhodné nábojky, ktoré spĺňajú minimálne bezpečnostné požiadavky:

- Pre krajiny EÚ a EFTA platí, že nábojky musia spĺňať požiadavky CE a musia mať označenie CE.
- Pre Spojené kráľovstvo platí, že nábojky musia spĺňať požiadavky UKCA a musia mať označenie UKCA.
- Pre USA platí, že nábojky musia odpovedať ustanoveniam ANSI A10.3-2020.
- Pre štáty C.I.P. mimo Európy platí, že na nábojky C.I.P. musia byť schválené pre použitý vsadzovací prístroj DX.



- Pre ostatné krajiny platí, že nábojky prešli testom na zvyšky podľa EN 16264 a musia mať príslušné vyhlásenie výrobcu.

Kompatibilné nábojky

Označenie na objednávanie	Farba	Sila
6.8/11 M biela	biela	Extra slabá
6.8/11 M zelená	zelená	Slabá
6.8/11 M žltá	žltá	Stredná
6.8/11 M červená	červená	Silná

3.5 Informácie o oblasti použitia

Viac informácií o oblastiach použitia nájdete na domovskej stránke výrobkov **Hilti**.

4 Technické údaje

4.1 Vlastnosti výrobku

	DX 351 M&E	DX 351 MX
Hmotnosť (základné náradie)	2,7 kg	2,7 kg
Dĺžka (vsadzovací prístroj)	545 mm	545 mm
Odporúčaná maximálna frekvencia vsadzovania	700 Vsadenia/h	700 Vsadenia/h
Potrebný prítlak	100 N	130 N
Dráha pritlačenia	59 mm	59 mm
Teplota prostredia (skladovanie a používanie)	-15 °C ... 45 °C	-15 °C ... 45 °C

4.2 Minimálne vzdialenosti a odstupy od okrajov

Pri upevňovaní sa musia dodržiavať minimálne odstupy. Tieto sa môžu líšiť v závislosti od daných výrobkov.

Dodržiavajte pokyny na používanie uvedené v návode na obsluhu používaného upevňovacieho prvku, v **Príručke pre upevňovacia technika Hilti** alebo v príslušnom lokálnom "Technickom návode pre upevňovacia technika" **Hilti**.

	Betón	Oceľové spodné konštrukcie
Min. vzdialenosť hrán (hrana podkladu k upevňovaciemu prvku)	≥ 70 mm	≥ 15 mm
Min. vzdialenosť osí (medzi upevňovacími prvkami)	≥ 80 mm	≥ 20 mm
Min. hrúbka podkladu	≥ 100 mm	Dodržiavajte upozornenia v návode na používanie upevňovacieho prvku!

4.3 Informácie o hluku a vibráciách

Rámcové podmienky pre namerané akustické hodnoty

Uvedené akustické hodnoty boli zistené za nasledovných rámcových podmienok:

Rámcové podmienky:

Nábojka	Kaliber 6.8/11 červená
Nastavenie energie	3
Použitie	Upevňovanie oceľového plechu hrúbky 2 mm na betón (C40) pomocou X-U 27/32P8



Technické údaje pre hluk a hodnoty vibrácií Informácie o hlučnosti

	DX 351 M&E	DX 351 MX
Úroveň akustického výkonu (L_{WA})	107 ±2 dB	107 ±2 dB
Hladina akustického tlaku (L_{pA})	101 ±2 dB	101 ±2 dB
Maximálna hladina emisii akustického tlaku ($L_{pC,peak}$)	135 ±2 dB	135 ±2 dB

Celkové hodnoty vibrácií

Hodnota udávaná podľa 2006/42/EC neprekračuje hraničnú hodnotu:	< 2,5 m/s ²
-----------------------------------------------------------------	------------------------

5 Príprava práce

- ▶ Pred každým uvedením do prevádzky skontrolujte výber správnej kombinácie vedenia klincov, piesta, upevňovacích prvkov a nábojok.
- ▶ Pred začatím práce skontrolujte, či sú pripevnené všetky ochranné zariadenia a či bezchybne fungujú. Všetky časti musia byť správne namontované a musia spĺňať všetky podmienky, aby bola zaručená bezchybná prevádzka vsadzovacieho prístroja.
- ▶ Skontrolujte správnu montáž každého namontovaného príslušenstva.



Prečítajte si upozornenia týkajúce sa bezpečnosti, montáže a obsluhy v návode na obsluhu príslušenstva a dodržiavajte ich.

5.1 Montáž vsadzovacieho prístroja

1. Zaisťovaciu objímku nasuňte zozadu na vedenie piesta.
2. Zarovnajte značku na vedení piesta (1) so značkou na kovovom kryte (2).
3. Stlačte a podržte zaisťovaciu objímku proti pružine a úplne zasuňte vedenie piestu do krytu prístroja.
4. Stlačte obe západky (3) k sebe a zaskrutkujte zaisťovaciu objímku v smere hodinových ručičiek až na doraz.
5. Otvorte doraz piesta otočením zaisťovacej objímky proti smeru hodinových ručičiek o jednu celú otáčku.
6. Zasuňte piest do vedenia piesta až na doraz.
7. Zaskrutkujte zaisťovaciu objímku v smere hodinových ručičiek až na doraz.
 - ▶ Zaisťovacia objímka počuteľne zapadne.
8. Namontujte vedenie čapov. → strana 54

5.2 Demontáž vsadzovacieho prístroja

1. Odstráňte vedenie čapov. → strana 53
2. Otvorte doraz piesta otočením zaisťovacej objímky proti smeru hodinových ručičiek o jednu celú otáčku.
3. Vytiahnite piest z vedenia piesta.
4. Zaisťovaciu objímku úplne odskrutkujte zo závitov krytu prístroja.



Zaisťovacia objímka sedí na predpätej pružine na vedení piesta. Pri odskrutkovaní pridržiňte vedenie piesta.

5. Vytiahnite vedenie piesta so zaisťovacou objímku z krytu prístroja.
6. Potiahnite zaisťovaciu objímku smerom dozadu z vedenia piesta.

5.3 Výmena vedenia klincov

Demontáž vedenia čapov

1. Povoľte vedenie čapov tak, že prevlečnú maticu naskrutkujete proti smeru hodinových ručičiek.
2. Vytiahnite vedenie čapov z vedenia piesta.



Montáž vedenia čapov

3. Keď existuje nasledovná výbava, vykonajte navyše túto činnosť:

DX 351 M&E

- ▶ Skontrolujte, či je piestová brzda **(1)** dostupná a či je správne namontovaná.
- ▶ Nasadte vedenie čapov na vedenie piesta.
- ▶ Stlačte vedenie čapov cez ochranné puzdro až na doraz do vedenia piesta.
 - ▶ Vedenie piesta sa úplne zasunie do krytu prístroja.
 - ▶ Vedenie čapov správne sedí na vedení piesta.
- ▶ Upevnite vedenie čapov tak, že prevlečnú maticu **(2)** naskrutkujete v smere hodinových ručičiek.
- ▶ Prstencová pružina počutelné zapadne do upínacieho otvoru vedenia čapov.
- ▶ Skontrolujte, či je prstencová pružina správne umiestnená v upínacom otvore **(3)**.

5.4 Nabitie prístroja na jednotlivé vsadzovanie 7

DX 351 M&E

- ▶ Vsuňte upevňovací prvok spredu do vedenia klincov, až kým sa plastová podložka upevňovacieho prvku nezachytí vo vedení klincov.

5.5 Nabitie vsadzovacieho náradia so zásobníkom 8

DX 351 MX

1. Posúvač potiahnite nadol, kým nezaskočí.
2. Vložte pás s upevňovacími prvkami do šachty zásobníka.
3. Uvoľnite posúvač zo zaistenej polohy.
 - ▶ Posúvač zatvorí zásobník napnutím pružiny.

5.6 Vloženie pásov s nábojkami 9

1. Posúvajte pás s nábojkami úzkym koncom napred do nábojkovej šachty (zasúvanie), až kým nebude pás s nábojkami úplne zapustený v rukoväti.
2. Ak chcete použiť pás s nábojkami, ktorý bol už predtým používaný, ťahajte tento pás s nábojkami rukou nahor von zo vsadzovacieho prístroja, až kým sa v priestore na nábojku nebude nachádzať nepoužitá nábojka.

6 Obsluha**VAROVANIE**

Nebezpečenstvo poranenia v dôsledku neúmyselného spustenia! Nabitý vsadzovací prístroj sa môže kedykoľvek uviesť do pohotovosti. Neúmyselne spustené vsadenie môže ohroziť vás a iné osoby.

- ▶ Keď prerušíte prácu so vsadzovacím prístrojom, vsadzovací prístroj (nábojky a upevňovacie prvky) vždy vyprázdňte.
- ▶ Pred každou údržbou, čistením a nastavovaním sa uistite, že sa vo vsadzovacom prístroji nenachádzajú žiadne nábojky alebo upevňovacie prvky.

VAROVANIE

Nebezpečenstvo vyvolané prítomnosťou horúcich povrchov! Vsadzovací prístroj môže používaním zohriať na vysokú teplotu.

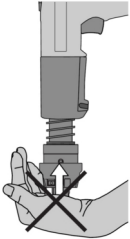
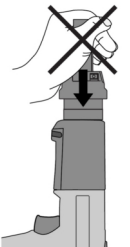
- ▶ Používajte ochranné rukavice.

Ak je odpor pri použití pásu s nábojkami nezvyčajne vysoký, skontrolujte, či je pás s nábojkami kompatibilný s týmto vsadzovacím prístrojom.

Dodržujte bezpečnostné pokyny a varovania v návode na obsluhu a na výrobku.



Upozornenia týkajúce sa používania so zreteľom na bezpečnosť

Príklad	Opis
	<p>Nepritláčajte vsadzovací prístroj na časť tela! Prítlačenie na časť tela (napr. ruku) sa môže vsadzovací prístroj uviesť do pohotovosti. Tým hrozí nebezpečenstvo vsadenia do časti tela.</p>
	<p>Zásobník alebo iné vedenia čapov nevyťahujte naspäť rukou! Potiahnutím zásobníka alebo iného vedenia čapov rukou sa môže vsadzovací prístroj uviesť do pohotovosti. Tým hrozí nebezpečenstvo vsadenia do časti tela.</p>

6.1 Nastavenie výkonu vsadzovania

Zvoľte nastavenie výkonu podľa daného použitia. Keď nemáte k dispozícii empirické hodnoty, začnite vždy s minimálnym výkonom vsadzovania.

- Otočte nastavovacie koliesko na stupeň výkonu vsadzovania:
 - ▶ **Stupeň 1** → najnižší stupeň výkonu vsadzovania
 - ▶ **Stupeň 2** → stredný stupeň výkonu vsadzovania
 - ▶ **Stupeň 3** → najvyšší stupeň výkonu vsadzovania
- Vykonajte skúšobné vsadenie a v prípade potreby upravte stupeň výkonu vsadzovania.

6.2 Vsadenie upevňovacieho prvku **10**

POZOR

Nebezpečenstvo poranenia elektrickým prúdom! Pri vsadení do skrytých elektrických vedení vzniká nebezpečenstvo zásahu elektrickým prúdom.

- ▶ Skontrolujte, či sa v pracovnej oblasti nenachádzajú skryté elektrické vedenia.
- ▶ Vsadzovací prístroj vždy držte za čierne časti rukoväte.
- ▶ Pravidelne kontrolujte izolované úchopové plochy, či nie sú poškodené.



Pred začatím práce sa oboznámte s charakteristikami použitého upevňovacieho prvku a technickými špecifikáciami pre aplikáciu. Prečítajte si návod na používanie príslušného upevňovacieho prvku.

- Umiestnite vsadzovací prístroj.
- Vsadzovací prístroj držte rovno a kolmo k pracovnej ploche.
- Stlačte vsadzovací prístroj až na doraz.
- Stlačte spúšť hneď, keď je vsadzovací prístroj maximálne pritlačený k podkladu.
 - ▶ Upevňovací prvok sa vsadí.



Dbajte na to, aby ste vždy úplne stlačili spúšť.

- Zoberte vsadzovací prístroj z pracovnej plochy.



- Umiestnite vsadzovací prístroj na ďalšie miesto a zopakujte kroky.

7 Postup v prípade porúch

NEBEZPEČENSTVO

Nebezpečenstvo poranenia v dôsledku nezaisteného vsadzovacieho prístroja! Ak sa vsadzovací prístroj zasekáva v prítlačnom stave alebo neodpáli nábojku, vsadzovací prístroj môže byť plný a nezaistený. Neúmyselné spustenie vsadenia môže spôsobiť vážne poranenia.

- Vždy sa uistite, že vsadzovací prístroj nie je nasmerovaný na vás alebo na iné osoby.
 - Dbajte na to, aby sa vsadzovací prístroj nemohol neúmyselne spustiť a nesiahajte pred ústie vedenia čapov.
 - Nezaistený vsadzovací prístroj majte vždy pod dohľadom.
-
- Uvoľnite zaseknuté miesto. → strana 56
 - Po 2 – 3 nesprávnych vsadeniach bez počuteľného zvuku odpálenia a výrazne menej zapustených upevňovacích prvkoch postupujte takto: → strana 57
 - Ak sa nábojka neodpáli, postupujte takto: → strana 56

7.1 Vsadzovací prístroj sa zasekáva a nerozchádza sa

NEBEZPEČENSTVO

Nebezpečenstvo poranenia v dôsledku nezaisteného vsadzovacieho prístroja! Ak sa vsadzovací prístroj zasekáva v prítlačnom stave alebo neodpáli nábojku, vsadzovací prístroj môže byť plný a nezaistený. Neúmyselné spustenie vsadenia môže spôsobiť vážne poranenia.

- Vždy sa uistite, že vsadzovací prístroj nie je nasmerovaný na vás alebo na iné osoby.
 - Dbajte na to, aby sa vsadzovací prístroj nemohol neúmyselne spustiť a nesiahajte pred ústie vedenia čapov.
 - Nezaistený vsadzovací prístroj majte vždy pod dohľadom.
-

- Prítlačte vsadzovací prístroj na minimálne 30 sekúnd a znova ho uvoľnite.
- Zoberte vsadzovací prístroj z pracovnej plochy.
 - Dávajte pozor na to, aby nebol nasmerovaný na vás alebo iné osoby!**
- Pokúste sa ručne vytiahnuť vedenie čapov do východiskovej polohy.
 - Zložte ruku zo spúšte a nesiahajte pred ústie!**
- Vytiahnite pás s nábojkami okamžite zo vsadzovacieho prístroja.
 - Ak sa pás s nábojkami nedá odstrániť:**
 - Nechajte vsadzovací prístroj vychladnúť na bezpečnom mieste pod dozorom.
 - Vždy sa uistite, že vsadzovací prístroj nie je nasmerovaný na vás alebo na iné osoby.
 - Kontaktujte servis firmy **Hilti**.
- Vykonajte servis náradia. → strana 58

7.2 Nábojka sa neodpáli vo vsadzovacom prístroji nad prevádzkovou teplotou

Vždy sa uistite, že vsadzovací prístroj nie je nasmerovaný na vás alebo na iné osoby!

Ak sa nábojka neodpáli, postupujte takto:

- Prítlačte vsadzovací prístroj na minimálne 30 sekúnd a znova ho uvoľnite.
- Ak sa nábojka napriek tomu neodpáli, počkajte 30 sekúnd a vsadzovací prístroj odoberte z pracovnej plochy.
- Vytiahnite pás s nábojkami okamžite zo vsadzovacieho prístroja.
 - Ak sa pás s nábojkami nedá odstrániť:**
 - Nechajte vsadzovací prístroj vychladnúť na bezpečnom mieste pod dozorom.
 - Kontaktujte servis firmy **Hilti**.
- Vykonajte servis náradia. → strana 58
- Nábojku bezpečne uschovajte.
- Neodpálené nábojky zlikvidujte.
 - Dodržiavajte miestne predpisy na likvidáciu odpadu.
- Vsadzovací prístroj nechajte vychladnúť a pokračujte v práci s novým pásom s nábojkami.



7.3 Nábojka sa neodpáli vo vsadzovacom prístroji zahriatom na prevádzkovú teplotu

Po 2 – 3 nesprávnych vsadeniach bez počuteľného zvuku odpálenia a výrazne menej zapustených upevňovacích prvkoch postupujte takto:

1. Prítlačte vsadzovací prístroj na minimálne 30 sekúnd a znova ho uvoľnite.
2. Ak sa nábojka napriek tomu neodpáli, počkajte 30 sekúnd a vsadzovací prístroj odoberte z pracovnej plochy.
3. Okamžite ukončite prácu a odstráňte pás s nábojkami.
4. Demontujte vsadzovací prístroj. → strana 53
5. Skontrolujte výber správnej kombinácie vedenia čapov, piesta, upevňovacích prvkov a nábojky.
6. Skontrolujte piestovú brzdu a piest, či nie sú opotrebované a v prípade potreby komponenty vymeňte. → strana 58
7. Vyčistite a namažte vsadzovací prístroj. → strana 58
 - ▶ Ak problém pretrváva aj po uskutočnení vyššie uvedených opatrení, vsadzovací prístroj sa už nesmie používať.
 - ▶ Vsadzovací prístroj dajte skontrolovať a v prípade potreby opraviť v servisnom stredisku **Hilti**.



V závislosti od konkrétneho náradia dochádza pri pravidelnej prevádzke k znečisteniu a opotrebovaniu konštrukčných prvkov dôležitých z hľadiska funkcie.

Pravidelne vykonávajte servis prístroja → strana 58. Skontrolujte piest a piestovú brzdu pri intenzívnom používaní vsadzovacieho prístroja každý deň, najneskôr však po 2 500 až 3 000 vsadeniach. Interval odpovedá riadnemu cyklu čistenia vsadzovacieho prístroja. Cykly údržby a čistenia závisia od typického používania prístroja.

Po 30 000 vsadeniach dajte urobiť údržbu prístroja v servise **Hilti**.

8 Starostlivosť a údržba/oprava

8.1 Ošetrovanie vsadzovacieho prístroja

Na čistenie používajte výlučne príslušenstvo na čistenie dodané výrobcom **Hilti** alebo rovnocenný materiál. Na čistenie nepoužívajte žiadnom prípade rozprašovače, stlačený vzduch, vysokotlakový čistič, rozpúšťadlá alebo vodu.

Na údržbu a mazanie komponentov vsadzovacieho prístroja vždy používajte sprej **Hilti**. Nikdy nepoužívajte tuky, pretože použitie tukov môže spôsobiť poruchu fungovania vsadzovacieho prístroja.



POZOR

Nebezpečenstvo poškodenia vsadzovacieho prístroja! Cudzie telesá sa môžu vo vsadzovacom prístroji zaseknúť a pri aktivovaní poškodiť vsadzovací prístroj.

- ▶ Zabráňte vniknutiu cudzích telies dovnútra vsadzovacieho prístroja.
- ▶ Vonkajšiu stranu vsadzovacieho prístroja pravidelne čistite mierne navlhčenou utierkou.
- ▶ Vetracie štrbiny udržiajte voľné a vsadzovací prístroj používajte len s voľnými vetracími štrbinami.

8.2 Udržiavanie v dobrom stave



VAROVANIE

Nebezpečné látky! Nečistoty v DX náradí obsahujú látky, ktoré môžu ohroziť vaše zdravie.

- ▶ Počas čistenia nevdychujte žiaden prach a nečistoty.
- ▶ Zabráňte prístupu prachu a nečistôt k potravinám.
- ▶ Po čistení vsadzovacieho prístroja si umyte ruky.
- ▶ Vsadzovací prístroj vyčistite a použite sprej **Hilti** podľa špecifikovaných údajov v návode na obsluhu. Tým zabráňte poruchám funkčnosti.

1. Pravidelne kontrolujte všetky vonkajšie časti vsadzovacieho prístroja, či nie sú poškodené.
2. Pravidelne kontrolujte všetky ovládacie prvky, či bezchybne fungujú.
3. Vsadzovací prístroj prevádzkujte len s vhodnými nábojkami a odporúčaným nastavením výkonu.
 - ▶ Nesprávne nábojky alebo nastavenie nesprávneho výkonu vsadzovania môžu viesť k predčasnému výpadku vsadzovacieho prístroja.



8.3 Vykonalie servisných úkonov na náradí

Servis náradia vykonajte vtedy, keď dochádza za nasledujúcim situáciám:

- ▶ Dochádza ku kolísaniu výkonu (zjavná nerovnomerná hĺbka vniknutia upevňovacieho prvku).
- ▶ Dochádza k nesprávnemu odpáleniu nábojky (nábojka sa neodpáli).
- ▶ Komfort ovládania sa citeľne zhoršuje:
 - ▶ Citeľne rastie potrebný prítlak.
 - ▶ Stúpa odpor spúšte.
 - ▶ Nastavenie výkonu vsadzovania sa dá len ťažko prestavovať.
 - ▶ Pás s nábojkami sa dá len ťažko odstrániť.

8.4 Čistenie vsadzovacieho prístroja **11**, **12**

1. Demontujte vsadzovací prístroj. → strana 53
2. Vyčistite vedenie čapov (otvor a závit zaisťovacej objímky).
3. Vyčistite nábojkovú šachtu dodanou paličkou.
4. Vyčistite vonkajšiu a vnútornú stranu vedenia piesta (zadná strana vedenia piesta), lôžko nábojok (**1**) a otvor na reguláciu výkonu (**2**) na konci vedenia piesta.



Dbajte na to, aby ste O-krúžok nečistili kovovou kefou alebo ste ho náhodne neodstránili. Kovové kefy môžu O-krúžok poškodiť.

5. Jemne naolejujte vedenie piesta vo vnútri.
6. Skontrolujte, či nie je O-krúžok (**3**) opotrebovaný a poškodený a skontrolujte jeho správnu polohu.
7. Naolejujte vedenie piesta zvonku, prípadne zaisťovaciu objímku vnútri.
8. Vyčistite vnútornú a vonkajšiu časť krytu prístroja.

8.5 Ďalšie kontroly v rámci servisu zariadenia



VAROVANIE

Nebezpečenstvo poranenia! Ak je poškodená piestová brzda, piest alebo vedenie čapov, hrozí zvýšené riziko nesprávneho fungovania.

- ▶ Skontrolujte piestovú brzdú a piest, či nie sú opotrebované a v prípade poškodenia ich vymeňte.
 - ▶ Na pieste nevykonávajte žiadne manipulačné úkony.
 - ▶ Nepokúšajte sa sami opraviť chybný piest, napr. obrúsením hrotu.
1. Vymeňte piest, ak spozorujete jednu z nasledovných skutočností:
 - ▶ Piest je zlomený.
 - ▶ Piest je silno opotrebovaný (napr. prelomenie obvodového prstence nového zvýšenia na špici piesta na viac ako 90°)
 - ▶ Piest je pokrivený (možno ho skontrolovať pokotúľaním po hladkej podložke).
 2. Vymeňte piestovú brzdú, ak spozorujete jednu z nasledovných skutočností:
 - ▶ Kovový krúžok piestovej brzdy je zlomený alebo vypadáva.
 - ▶ Piestová brzda už nedrží na vedení čapov.
 - ▶ Pod kovovým krúžkom je rozpoznateľné silné bodové opotrebovanie gummy.
 - ▶ Piest je zaseknutý v piestovej brzde.

8.6 Záverečná kontrola vsadzovacieho prístroja


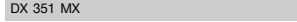
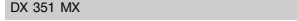


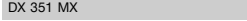
- ▶ Po vykonaní údržby a opráv skontrolujte, či sú pripevnené všetky ochranné zariadenia a či bezchybné fungujú.

9 Pomoc v prípade porúch

9.1 Problémy so vsadzovacím prístrojom

! Prv než začnete odstraňovať poruchu, uistite sa, že sa vo vsadzovacom prístroji nenachádza nábojka ani upevňovacie prvky. Keď sa nábojky nedajú odstrániť, kontaktujte servis **Hilti**.
Pri výskyte takých porúch, ktoré nie sú uvedené v tejto tabuľke alebo ktoré nedokážete odstrániť sami, sa obráťte na náš servis **Hilti**.



Porucha	Možná príčina	Riešenie
Stúpa potrebný prítlak	Tvorba zvyškov po spaľovaní.	<ul style="list-style-type: none"> ► Vykonajte servis náradia. ► Vložte nový pás s nábojkami.
Stúpa odpor spúšte	Tvorba zvyškov po spaľovaní.	<ul style="list-style-type: none"> ► Vykonajte servis náradia. → strana 58 ► Kontaktujte servis firmy Hilti.
Koliesko na nastavenie výkonu vsadzovania sa dá len ťažko prestavovať	Tvorba zvyškov po spaľovaní.	<ul style="list-style-type: none"> ► Vykonajte servis náradia. → strana 58
Vsadzovací prístroj sa nedá spustiť	Vsadzovací prístroj nebol úplne prítlačený.	► Vsadzovací prístroj úplne prítlačte.
	Nesprávne namontovaný piest.	<ul style="list-style-type: none"> ► Skontrolujte montáž a v prípade potreby montáž zopakujte. → strana 53
	Vsadzovací prístroj je chybný.	► Kontaktujte servis firmy Hilti .
		► Nabite zásobník.
	Zásobník nie je nabitý.	
		► Otvorte zásobník, odstráňte pás s klineciami a zvyšky plastu.
	Zvyšky plastu v zásobníku.	
		► Odstráňte pás s nábojkami a vykonajte servisné úkony na prístroji.
	Chybná pozícia piesta v prístroji so zásobníkom (piest pri aktivovaní nie je vo východiskovej pozícii)	► Skontrolujte piest a piestovú brzdu → strana 58.
		► Vsadzovací prístroj znova nabite.
Klinec v zásobníku nie je správne umiestnený.		
Vedenie čapov nie je správne naskrutkované.	► Otáčajte vedenie čapov tak, aby ste pri zaistení počuli zacvaknutie. → strana 53.	
Zastavovač piesta príliš vysokým výkonom vsadzovania.	► Znížte výkon vsadzovania.	
Piest sa zasekáva vo vedení čapov	Piest a/alebo piestová brzda sú poškodené.	► Skontrolujte piestovú brzdu a piest, či nie sú opotrebované a v prípade potreby komponenty vymeňte. → strana 58
		► Otvorte zásobník, odstráňte pás s klineciami a zvyšky plastu.
	Zvyšky plastu v zásobníku.	
	Príliš vysoký výkon vsadzovania	► Nastavovacím kolieskom znížte výkon vsadzovania.
Piest je ohnutý vsadzovaním bez upevňovacieho prvku	<ul style="list-style-type: none"> ► Vyvarujte sa vsadzovania naprázdno. ► Skontrolujte, či je piest rovný a v prípade potreby ho vymeňte. 	
	V zásobníku sú navzájom zaseknuté 2 upevňovacie prvky.	► Vložte skrutkovač cez prednú štrbinu v zásobníku, aby ste vytláčili upevňovacie prvky.
Vedenie čapov zásobníka sa zasekáva		



9.2 Problémy s upevňovacími prvkami

Porucha	Možná príčina	Riešenie
Rôzne hĺbky vsadenia	Chybná pozícia/stav piesta	► Skontrolujte piestovú brzdu a piest, či nie sú opotrebované a v prípade potreby komponenty vymeňte. → strana 58
	Zastavovač piesta príliš vysokým výkonom vsadzovania.	► Znížte výkon vsadzovania.
Upevňovací prvok sa ohýba	Tvrdý podklad (ocel', betón).	► Nastavovacím kolieskom zvýšte výkon vsadzovania. ► Použite kratší klíнец. ► Použite klíнец s vyššou hraničnou hodnotou použitia. ► Betón: Použite DX-Kwik (predvrtanie) → pozri 'Príručka pre upevňovaciu techniku'.
	Tvrdé a/alebo veľké kamenivo v betóne.	► Použite DX-Kwik (predvrtanie).
	Tesne pod betónovou plochu sa nachádza armovacie železo.	► Upevnenie vykonajte na vykonanie mieste.
Upevňovací prvok nie je vsadený zároveň s podkladom	Nesprávny prvok.	► Prispôbte dĺžku upevňovacieho prvku hrúbke stavebného prvku.
	Nesprávne nastavenie energie.	► Zmeňte nastavenie výkonu na vsadzovacom prístroji.
	Tvrdé a/alebo veľké kamenivo v betóne.	► Použite DX-Kwik (predvrtanie).
	Tesne pod betónovou plochu sa nachádza armovacie železo.	► Upevnenie vykonajte na vykonanie mieste.
Drobenie betónu	Tvrdé a/alebo veľké kamenivo v betóne.	► Použite DX-Kwik (predvrtanie).
Poškodená hlava upevňovacieho prvku	Príliš vysoký výkon vsadzovania.	► Nastavovacím kolieskom znížte výkon vsadzovania.
	Vložený nesprávny piest.	► Zaisťte správnu kombináciu piesta/upevňovacieho prvku.
	Poškodený piest.	► Vymeňte piest.
Klíнец neprenikne do podkladu do dostatočnej hĺbky	Príliš nízky výkon vsadzovania	► Zvýšte výkon vsadzovania. ► Použite silnejšiu nábojku.
	Bola prekročená hraničná hodnota použitia (veľmi tvrdý podklad).	► Použite klíнец s vyššou hraničnou hodnotou použitia.
	Nevhodný systém.	► Použite silnejší systém, ako napríklad DX 6.
Upevňovací prvok nedrží v podklade	Tenký oceľový podklad (4 – 5 mm)	► Použite iné nastavenie výkonu. ► Použite klíнец na tenké oceľové podklady.
Zlomenie upevňovacieho prvku (šmykový lom)	Príliš nízky výkon vsadzovania	► Zvýšte výkon vsadzovania. ► Použite silnejšiu nábojku.
	Bola prekročená hraničná hodnota použitia (veľmi tvrdý podklad).	► Použite silnejší systém ako napr. DX 6 s príslušnými vhodnými upevňovacími prvkami.
Zlomenie upevňovacieho prvku (s deformáciou)	Príliš nízky výkon vsadzovania	► Zvýšte výkon vsadzovania. ► Použite silnejšiu nábojku.
	Bola prekročená hraničná hodnota použitia (veľmi tvrdý podklad).	► Použite silnejší systém ako napr. DX 6 s príslušnými vhodnými upevňovacími prvkami.



Porucha	Možná príčina	Riešenie
Zlomenie upevňovacieho prvku (s deformáciou)	Príliš vysoký výkon vsadzovania.	► Nastavovacím kolieskom znížte výkon vsadzovania.
Hlavička klinca prederaví upevňovaný materiál	Príliš vysoký výkon vsadzovania	► Nastavovacím kolieskom znížte výkon vsadzovania. ► Použite slabšiu nábojku.

9.3 Problémy s nábojkami

Porucha	Možná príčina	Riešenie
Pás s nábojkami sa neposúva	Poškodený pás s nábojkami.	► Pás s nábojkami vymeňte.
	Vsadzovací prístroj je poškodený.	► Kontaktujte servis firmy Hilti .
	Použitý nesprávny pás s nábojkami	► Používajte len pásy s nábojkami určenými pre vsadzovací prístroj.
	Spúšť nie je úplne stlačená	► Pri aktivovaní vždy stlačte spúšť až na doraz.
Pás s nábojkami sa dá ťažko odstrániť.	Vsadzovací prístroj je prehriaty.	► Vsadzovací prístroj nechajte vychladnúť za stáleho dozoru. ► Následne pás s nábojkami opatrenie odstráňte zo vsadzovacieho prístroja.
	Tvorba zvyškov po spaľovaní.	► Vykonajte servis náradia. ► Vložte nový pás s nábojkami.
Nábojka sa nedá odpáliť	Chybná nábojka.	► Pás s nábojkami potiahnite o jednu nábojku ďalej.
	Vsadzovací prístroj je znečistený.	► Vykonajte servis náradia.
	Vsadzovací prístroj nebol úplne pritlačený.	► Vsadzovací prístroj úplne pritlačte.
	Nesprávna kombinácia upevňovacieho prvku, vedenia klincov atď.	► Skontrolujte, či je kombinácia upevňovacieho prvku, vedenia klincov atď. vhodná pre vašu činnosť.
Pás s nábojkami sa tavi	Vsadzovací prístroj je pri vsadzovaní príliš dlho pritlačený.	► Odstráňte pás s nábojkami a vymeňte ho za nový. ► Prítlačajte kratšie, kým sa vsadzovací prístroj spustí.
	Príliš vysoká frekvencia vsadzovania (vsadzovací prístroj je príliš horúci).	► Ihneď zastavte prácu. ► Odstráňte pás s nábojkami a vsadzovací prístroj nechajte vychladnúť. ► Neprekročte maximálnu odporúčanú frekvenciu vsadzovania (pozri kapitolu Technické údaje).
Nábojka sa uvoľní z pásu s nábojkami	Príliš vysoká frekvencia vsadzovania (vsadzovací prístroj je príliš horúci).	► Ihneď zastavte prácu. ► Odstráňte pás s nábojkami a vsadzovací prístroj nechajte vychladnúť. ► Neprekročte maximálnu odporúčanú frekvenciu vsadzovania (pozri kapitolu Technické údaje).

10 Likvidácia

Výrobky značky **Hilti** sú z veľkej časti vyrobené z recyklovateľných materiálov. Predpokladom na opakované využitie recyklovateľných materiálov je ich správne separovanie. V mnohých krajinách firma **Hilti**



odoberie vaše staré náradie na recykláciu. Informujte sa v zákazníckom servise firmy **Hilti** alebo u svojho obchodného poradcu.

11 Záruka výrobcu

- ▶ Ak máte akékoľvek otázky týkajúce sa záručných podmienok, obráťte sa, prosím, na vášho lokálneho partnera spoločnosti **Hilti**.

12 Potvrdenie o skúške C.I.P.

Pre členské štáty C.I.P. mimo právneho priestoru EÚ a EFTA platí: Náradie **Hilti** DX 351 je konštrukčne spôsobilé a systémovo preverené. Na základe toho je náradie označené certifikačnou značkou Spolkového fyzikálno-technického ústavu (PTB) štvorcového tvaru s uvedením čísla schvaľovacieho protokolu S 809. Tým firma **Hilti** garantuje zhodu s povoleným druhom konštrukcie.

13 Ďalšie informácie

DX 351 M&E

Ďalšie informácie o obsluhu, technológii, životnom prostredí a recyklácii nájdete na nasledujúcom odkaze: qr.hilti.com/manual/?id=333016&id=332581&id=333017&id=333018

Tento odkaz nájdete aj na konci návodu na obsluhu ako QR kód.

Eredeti használati utasítás

1 A használati utasításra vonatkozó adatok

1.1 A használati utasításhoz

- Üzembe helyezés előtt feltétlenül olvassa el a használati utasítást. Ez a biztonságos munkavégzés és a hibamentes kezelés előfeltétele.
- Vegye figyelembe a használati utasításban és a terméken található biztonsági utasításokat és figyelmeztetéseket.
- Ezt a használati utasítást mindig tárolja a termék közelében, és a terméket csak ezzel a használati utasítással együtt adja tovább harmadik személynek.

1.2 Jelmagyarázat

1.2.1 Figyelmeztetések

A figyelmeztetések a termék használata során előforduló veszélyekre hívják fel a figyelmet. A következő figyelmeztetéseket használjuk:

VESZÉLY

VESZÉLY !

- ▶ Súlyos testi sérüléshez vagy halálhoz vezető közvetlen veszély esetén.

FIGYELMEZTETÉS

FIGYELMEZTETÉS !

- ▶ Ezzel a szóval hívjuk fel a figyelmet egy olyan lehetséges veszélyre, amely súlyos személyi sérüléshez vagy halálhoz vezethet.

VIGYÁZAT

VIGYÁZAT !

- ▶ Ezzel a szóval hívjuk fel a figyelmet egy lehetséges veszélyhelyzetre, amely személyi sérüléshez vagy anyagi kárhoz vezethet.

1.2.2 Szimbólumok a használati utasításban

A jelen használati utasítás a következő szimbólumokat használja:



	Tartsa be a használati utasítást
	Alkalmazási útmutatók és más hasznos tudnivalók
	Újrahasznosítható anyagokkal való bánásmód
	Az elektromos gépeket és akkukat ne dobja a háztartási szemétkébe

1.2.3 Az ábrákon használt szimbólumok

Az ábrákon a következő szimbólumokat használjuk:

	Ezek a számok a jelen használati utasítás elején található ábrákra vonatkoznak.
	Az ábrák számozása a fontos munkalépésekre vagy fontos részegységekre utal. A szövegben ezeket a munkalépéseket vagy részegységeket megfelelő számokkal emelik ki, pl. (3) .
	Az áttekintő ábrában használt pozíciószámok a termék áttekintésére szolgáló szakasz jelme-gyarázatában lévő számokra utalnak.
	Ez a jel hívja fel a figyelmét arra, hogy a termék használata során különös odafigyeléssel kell eljárnia.

1.3 Termékhez kötődő szimbólumok

1.3.1 Figyelmeztető jelzések

A figyelmeztető jelzések veszélyre figyelmeztetnek.

	Vigyázat: forró felület
--	-------------------------

1.3.2 Védőfelszerelések használatára felszólító jelek

A figyelemfelhívó jelek kötelezően elvégzendő eljárásokra hívják fel a figyelmet.

	Használjon védőszemüveget
	Viseljen fejdédőt
	Viseljen hallásvédőt

1.4 Termékinformációk

A termékeket kizárólag szakember általi használatra szánták és a gépet csak engedéllyel rendelkező, szakképzett személy használhatja, javíthatja. Ezt a személyt minden lehetséges kockázati tényezőről tájékoztatni kell. A termék és tartozékai könnyen veszélyt okozhatnak, ha nem képzett személy dolgozik velük, vagy nem rendeltetésszerűen használják őket.

A típusjelölés és a sorozatszám a típustáblán található.

- ▶ Jegyezze fel a sorozatszámot a következő táblázatba. Amennyiben kérdéssel fordul a képviselőnközhöz vagy a szervizhez, szüksége lesz ezekre a termékadatokra.

Termékadatok

Patronos szegbeverő készülék	DX 351 M&E DX 351 MX
Generáció	01
Sorozatszám	

1.5 Megfelelőségi nyilatkozat

A gyártó kizárólagos felelőssége tudatában kijelenti, hogy ez a termék megfelel az érvényben lévő törvényeknek és szabványoknak. A megfelelőségi nyilatkozat másolatát a dokumentáció végén találja.

A műszaki dokumentáció helye:

Hilti Entwicklungsgesellschaft mbH | Zulassung Geräte | Hiltistraße 6 | 86916 Kaufering, DE



2.1 Biztonsági tudnivalók

Alapvető biztonsági utasítások

⚠ FIGYELMEZTETÉS! Olvasson el minden biztonsági tudnivalót és utasítást. A biztonsági tudnivalók és utasítások betartásának elmulasztása súlyos testi sérülésekhez vezethet.

Őrizzen meg minden biztonsági utasítást és útmutatást a jövőbeni használathoz.

- ▶ Ne módosítsa és ne alakítsa át a szegbeverő készüléket.
- ▶ Mindig egymáshoz tervezett szegbeverőt, felszerelhető alkatrészeket (támasztólemezt, szegvezetőt, tárat, dugattyút és tartozékokat) és fogyóanyagokat (rögzítőelemeket és patronokat) használjon.
- ▶ Ellenőrizze, hogy esetleg nem sérültek-e meg a szegbeverő készülék és a tartozékok.
 - ▶ A mozgó alkatrészek kifogástalanul működnek-e, nincsenek-e beszorulva. Tartsa be a használati utasításban felsorolt tisztítási és olajozási utasításokat → Oldal 73.
 - ▶ Minden alkatrészt úgy kell felszerelni, hogy biztosított legyen a szegbeverő készülék kifogástalan működése. A sérült alkatrészeket, amennyiben a használati utasítás másképp nem rendelkezik, szakszerűen meg kell javíttatni a **Hilti** Szervizzel vagy ki kell cseréltetni.
- ▶ Csak **Hilti** DX patronokat vagy olyan más patronokat használjon, amelyek megfelelnek a következő minimális biztonsági követelménynek. → Oldal 66
- ▶ A szegbeverő készüléket csak a rendeltetészerű használathoz meghatározott alkalmazási célra használja → Oldal 66. Ne üssön be rögzítőelemeket nem megfelelő aljzatba, pl. túl vékony, túl kemény vagy túl merev és törékeny anyagba. Az ilyen anyagokba végzett beütés a rögzítőelem töréséhez, lepattogzásához vagy átütéséhez vezethet. Példák a nem megfelelő anyagokra:
 - ▶ Hegesztési varratok készítése acélba, öntöttvasba, üvegbe, márvány, műanyagba, bronzba, sárgarézbe, vörösrézbe, szigetelőanyagba, üreges téglába, keramittéglába, vékony lemezbe (< 4 mm) és gázbetonba.
 - ▶ Kövesse a **Hilti** Rögzítéstechnikai kézikönyvében, illetve a helyi **Hilti** Rögzítéstechnikai műszaki irányelvben leírtakat. Ezekon túl mindig tartsa be a beverni kívánt rögzítőelem használati utasításában leírtakat is.

A készülék használójával szembeni elvárások

- ▶ Ön csak abban az esetben kezelheti a szegbeverő készüléket és végezhet rajta karbantartást, ha erre jogosult és tájékoztatást kapott a lehetséges veszélyekről.
- ▶ A készülék használata során mindig viselje az egyéni védőfelszerelését.
 - ▶ Hordjon megfelelő védőszemüveget és védősisakot.
 - ▶ Viseljen védőkesztyűt. A szegbeverő készülék használat közben felforrósodhat.
 - ▶ Viseljen fülvédőt. A hajtótöltet begyulladására károsíthatja a hallását.
 - ▶ Viseljen csúszásbiztos cipőt.

Biztonság a munkahelyen

- ▶ Tartson rendet a munkaterületen. A munkaterületről el kell távolítani azokat a tárgyakat, amelyek sérülést okozhatnak. A munkaterület rendtelensége balesetekhez vezethet.
- ▶ Biztosítsa a munkaterület jó megvilágítását, és zárt helyiségben kiegészítőleg gondoskodjon a megfelelő szellőztetésről.

Személyi biztonsági előírások

- ▶ Soha ne szorítsa a szegbeverő készüléket a kezéhez vagy más testrészéhez! Soha ne irányítsa a szegbeverő készüléket más személyekre! → Oldal 69
- ▶ Soha ne nyomja össze a szegbeverő készüléket a szegtárra, a szegvezetőre, dugattyúra, dugattyúvezetőre vagy felhelyezett rögzítőelemre helyezett kézzel. A szegbeverő készülék kézzel történő összenyomásakor a szegbeverő készülék üzemkésszé tehető, akkor is, ha nincs felszerelve szegvezető. Ezáltal súlyos sérülési veszélye áll fenn Ön és mások számára.
- ▶ Minden közelben tartózkodó személy viseljen fülvédőt, védőszemüveget és védősisakot.
- ▶ Munka közben mindig figyeljen, ügyeljen arra, amit csinál, és meggondoltan dolgozzon a direkt rögzítő készülékkel. Ne használja a szegbeverő készüléket, ha fáradt, illetve ha kábítószert, alkoholt vagy gyógyszer hatása alatt áll. Ha fájdalmat érez vagy rosszul érzi magát fejeze be a munkát. A szegbeverő készülék használata során egy pillanatnyi figyelmetlenség is komoly sérülésekhez vezethet.
- ▶ Kerülje a kényelmetlen testhelyzetben való munkavégzést. Mindig biztonságos, stabil helyzetben dolgozzon, ügyeljen az egyensúlyára.
- ▶ A szegbeverő készülék működtetésekor karját tartsa behajlítva és ne nyújtsa ki.
- ▶ Az idegeneket, különösen a gyerekeket, tartsa távol a munkaterülettől.



A direktröggítő készülékek gondos kezelése és használata

- ▶ A szegbeverő készüléket csak kifogástalan állapotban, rendeltetésszerűen használja és ne alkalmazza olyan célra, amire az nem való.
- ▶ Ne használja a szegbeverő készüléket olyan helyeken, ahol tűz- és robbanásveszély áll fenn.
- ▶ Rögzítőelemek beütése előtt győződjön meg arról, hogy senki nem tartózkodik azon részegység mögött beütési távolságban, amelybe a rögzítőelemeket helyezik. Átütést előidéző rögzítőelemek okozta veszély!
- ▶ Ügyeljen arra, hogy a szegbeverő készülék torkolatát soha ne irányítsa saját maga vagy más személyek felé.
- ▶ A szegbeverő készüléket csak az arra tervezett fogófelületeknél fogja meg.
- ▶ A fogófelületet tartsa mindig száraz, tiszta, olaj- és zsírintes állapotban.
- ▶ Csak akkor működtesse az elsűtő billentyűt, ha a szegbeverő készülék teljesen és merőlegesen nyomódik az alapfelületre.
- ▶ A munkavégzés előtt ellenőrizze a kiválasztott energiabeállítást.
 - ▶ Próbaképpen verjen be rögzítőelemet az aljzatba.
- ▶ Beütés során a szegbeverő készüléket mindig tartsa az alapfelületre merőlegesen. Ezáltal megakadályozza a rögzítőelem lecsúszását az aljzatról.
- ▶ A rögzítőelemet ne helyezze már meglévő nyílásba, kivéve, ha azt a **Hilti** ajánlja.
- ▶ Ne üssön be egyszer már használt rögzítőelemeket – sérülésveszély! Használjon új rögzítőelemet.
- ▶ A nem megfelelő mélyen beütött rögzítőelemet tilos utánütni! A rögzítőelem ebben az esetben eltörhet.
- ▶ Sose hagyja felügyelet nélkül a feltöltött szegbeverő készüléket.
- ▶ Mindig űrtse ki a szegbeverő készüléket (patron és rögzítőelemek) tisztítási, szervizelési és karbantartási munkák előtt, a szegvezető cseréjekor, valamint a munka megszakítása vagy a gép raktárba helyezése előtt (patron és rögzítőelem).
- ▶ A szegbeverő készüléket az erre a célra szolgáló **Hilti** kofferben tárolja és szállítsa.
- ▶ A nem használt szegbeverő készüléket merítse le, és száraz, biztonságos helyen tárolja, ahol a gyerekek nem férhetnek hozzá.
- ▶ Mindig sima, egyenletes és szabad felületre helyezze a szegbeverő készüléket, amely teljesen felfekszik az aljzatra.
- ▶ Tartsa be a szükséges távolságot az élektől és a rögzítőelemek között (lásd: **Minimális távolságok** c. rész).
- ▶ Mielőtt a készüléket ráhelyezi az aljzatra, ellenőrizze hogy az aljzat nem tartalmaz-e elektromos vezetékeket, víz- és gázvezetéket.
- ▶ Részletes információkért kérje a **Hilti** Rögzítéstechnikai kézikönyvet vagy a megfelelő helyi **Hilti** Rögzítéstechnikai műszaki irányelvet a **Hilti** márkakereskedésben.

Hővel kapcsolatos biztonsági utasítások

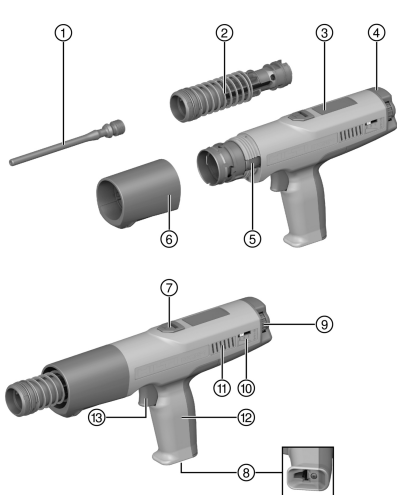
- ▶ Ne lépje túl **Műszaki adatok** c. fejezetben javasolt maximális beütési gyakoriságot.
- ▶ A szegbeverő készülék túlhevülése vagy a patronszalag deformálódása, ill. megolvadása esetén vegye ki a patronszalagot és hagyja lehűlni a szegbeverő készüléket.
- ▶ Ne szerelje le a szegbeverő készüléket, ha az forró. Hagyja lehűlni a szegbeverő készüléket.

Robbanásveszély a patronoknál

- ▶ Csak olyan patronokat használjon, amelyek alkalmasak ehhez a szegbeverő készülékhez, ill. engedélyezettek.
- ▶ Vegye ki a patronszalagot, ha szünetet tart, befejezte a munkát vagy a szegbeverő készüléket szállítja.
- ▶ Ne kísérelje meg a rögzítőelemeket és/vagy a patronokat erővel eltávolítani a szegszalagból vagy a szegszalagból.
- ▶ A fel nem használt patronokat a porral működő szegbeverő patronok tárolására vonatkozó követelményeknek megfelelően (pl. száraz, 5 °C és 25 °C közötti hőmérsékletű) és lezárt helyen kell tárolni.
- ▶ A fel nem használt vagy részben használt patronszalagokat ne hagyja szanaszét. Gyűjtse be a felhasznált patronszalagokat, és tárolja azokat megfelelő helyen.
- ▶ Tartsa be a patronok biztonsági adatlapján található összes biztonsági, kezelési és tárolási előírást.



3.1 Termékáttekintés 1



- ① Dugattyú
- ② Dugattyúvezető
- ③ Készülékház
- ④ Kéztámasz
- ⑤ Rögzítőbilincs
- ⑥ Zárógyűrű
- ⑦ Patronvályú (kivető)
- ⑧ Patronvályú (betelő)
- ⑨ Beütési energia beállítókerék
- ⑩ Beütési energia kijelző
- (A BT/BTG modellváltozat esetén fekete)
- ⑪ Szellőzőnyílások
- ⑫ Fő markolat
- ⑬ Elsütőbillentyű

3.2 Áttekintés: Szegvezetők 2

- ① Rögzítőelemek kilépőnyílása (torkolat)
- ② Hollandi anya
- ③ Dugattyúfék
- ④ Szegérezékelő
- ⑤ Fiók
- ⑥ Szegtár

3.3 Rendeltetésszerű használat

A leírt termék egy patronos szegbeverő készülék rögzítőelemek és kombinált elemek betonba, acélba és mészhomokkőbe történő beütéséhez.

A terméket csak a szegbeverő készüléknek megfelelő felszereléssel együtt szabad használni. A szegvezetőknek, dugattyúnak és a rögzítőelemeknek mindig egymáshoz valónak kell lenniük.

A terméket csak **Hilti** alkatrészekkel és kiegészítőkkal, valamint **Hilti** patronokkal és rögzítőelemekkel, illetve más megfelelő patronokkal és rögzítőelemekkel együtt szabad csak használni.

3.4 A patronnal szembeni elvárások

FIGYELMEZTETÉS

Sérülésveszély váratlan robbanás miatt! Azon patronok esetében, amelyek nem teljesítik a minimális biztonsági követelményeket, el nem égett porból lerakódások alakulhatnak ki. Ennek következményként hirtelen robbanás történhet, amely a felhasználó és a környezetében tartózkodó személyek súlyos sérüléséhez vezethet.

- ▶ Kizárólag olyan patron használjon, amely megfelel a helyi törvényi előírások minimális követelményeinek.
- ▶ Tartsa be a karbantartási intervallumokat, és tisztítsa meg a szegbeverő készüléket rendszeresen a **Hilti-Service**-ben!

Csak a jelen táblázatban felsorolt **Hilti** DX-patronokat, vagy olyan más patronokat használjon, amelyek megfelelnek a következő minimális biztonsági követelményeknek:

- Az EU- és EFTA-tagországok esetében a patronoknak CE-konformnak kell lenniük, és legyen rajtuk feltüntetve a CE-jelölés.
- Az Egyesült Királyság esetében a patronoknak UKCA-konformnak kell lenniük, és legyen rajtuk feltüntetve a UKCA-jelölés.
- Az USA esetében a patronoknak teljesíteniük kell az ANSI A10.3-2020 követelményeket.



- Az Európán kívüli C.I.P.-országok esetében a patronoknak C.I.P.-engedéllyel kell rendelkeznie az alkalmazott DX-szegbeverő készülékhez.
- A fennmaradó országok esetében a patronoknak teljesíteniük kell az EN 16264 szerinti maradékanyag-vizsgálati tesztet, és rendelkezniük kell a megfelelő gyártói nyilatkozattal.

Kompatibilis patronok

Rendelési megnevezés	Festék	Erősség
6.8/11 M fehér	fehér	Különösen gyenge
6.8/11 M zöld	zöld	Gyenge
6.8/11 M sárga	sárga	Közepes
6.8/11 M piros	piros	Erős

3.5 Tudnivalók a felhasználási területtel kapcsolatban

Az alkalmazási területekkel kapcsolatos további információkért lásd a **Hilti** termékoldalt.

4 Műszaki adatok

4.1 Terméktulajdonságok

	DX 351 M&E	DX 351 MX
Súly (alapgép)	2,7 kg	2,7 kg
Hossz (szegbeverő készülék)	545 mm	545 mm
Javasolt maximális beütési frekvencia	700 beütés/h	700 beütés/h
Szükséges rászorítóerő	100 N	130 N
Rászorítási út	59 mm	59 mm
Környezeti hőmérséklet (tárolás és alkalmazás közben)	-15 °C ... 45 °C	-15 °C ... 45 °C

4.2 Minimális távolságok és peremtávolságok

Rögzítéskor be kell tartani a minimális távolságokat. Ezek termékspecifikusan eltérhetnek egymástól.

Vegye figyelembe a használt rögzítőelem használati utasításában, a **Hilti Rögzítéstechnikai kézikönyvében**, illetve a vonatkozó helyi **Hilti 'Rögzítéstechnikai műszaki irányelv'** c. dokumentumban található használati utasításokat is.

	Beton	Acél alapszerkezetek
Min. éltávolság (az aljzat széle és a rögzítőelem között)	≥ 70 mm	≥ 15 mm
Min. tengelytávolság (a rögzítőelemek között)	≥ 80 mm	≥ 20 mm
Min. aljzatvastagság	≥ 100 mm	Vegye figyelembe a rögzítőelem kezelési útmutatójában szereplő tudnivalókat!

4.3 Zaj- és vibrációs értékek

A hangmérési értékek keretfeltételei

A felsorolt zajkibocsátási értékeket a következő keretfeltételek mellett mérték:

Keretfeltételek:

Patron	6.8/11 kaliber, piros
Energiabeállítás	3
Alkalmazás	2 mm-es acéllemez rögzítése betonra (C40) X-U 27/32P8 használatával



Zaj- és rezgésértékek műszaki adatai

Zajértékek

	DX 351 M&E	DX 351 MX
Hangteljesítményszint (L_{WA})	107 ±2 dB	107 ±2 dB
Hangnyomásszint (L_{pA})	101 ±2 dB	101 ±2 dB
Hangnyomásszint csúcserőértéke ($L_{pC,peak}$)	135 ±2 dB	135 ±2 dB

Rezgési összértékek

A 2006/42/EC szerint megadandó érték nem lépi túl a következő határértéket:	< 2,5 m/s ²
-----------------------------------------------------------------------------	------------------------

5 A munkahely előkészítése

- ▶ Minden üzembe helyezés előtt ellenőrizze, hogy a helyes szegvezető-, dugattyú-, rögzítőelem- és patronkombinációt használja-e.
- ▶ A munka megkezdése előtt ellenőrizze, hogy minden védőfelszerelés a helyén van-e és hibátlanul működik-e. Az összes alkatrész legyen megfelelően felszerelve, és teljesítse valamennyi feltételt, csak így biztosítható a szegbeverő kifogástalan üzemeltetése.
- ▶ Ellenőrizze a felszerelt tartozékok helyes rögzülését.



Olvassa el és vegye figyelembe a tartozékok használati utasításában megadott biztonsági, felszerelési és üzemeltetési tudnivalókat.

5.1 Szegbeverő készülék összeszerelése

1. Hátról tolja a reteszelőhüvelyt a dugattyúvezetőre.
2. Igazítsa a dugattyúvezetőn lévő jelölést **(1)** a fém házon lévő jelöléshez **(2)**.
3. Nyomja a reteszelőhüvelyt a rugóhoz és tartsa meg, majd helyezze a dugattyúvezetőt teljesen a készülékházba.
4. Nyomja össze a két rögzítőkilincset **(3)**, és csavarja a reteszelőhüvelyt jobbra ütközésig.
5. Nyissa ki a dugattyúütközőt úgy, hogy a reteszelőhüvelyt balra forgatja egy teljes fordulattal.
6. Helyezze a dugattyút a dugattyúvezetőbe ütközésig.
7. Csavarja fel a reteszelőhüvelyt jobbra ütközésig.
 - ▶ A zárógyűrű hallható módon bereteszel.
8. Szereljen fel egy szegvezetőt. → Oldal 69

5.2 Szegbeverő készülék szétszerelése

1. Távolítsa el a szegvezetőt. → Oldal 68
2. Nyissa ki a dugattyúütközőt úgy, hogy a reteszelőhüvelyt balra forgatja egy teljes fordulattal.
3. Húzza ki a dugattyút a dugattyúvezetőből.
4. Csavarja le teljesen a reteszelőhüvelyt a készülékház menetéről.



A reteszelőhüvely a dugattyúvezető előfeszített rugóján ül. A lecsavarozásnál tartsa meg a dugattyúvezetőt.

5. Húzza ki a dugattyúvezetőt a rögzítőhüvellyel a készülékházból.
6. Húzza hátra a reteszelőhüvelyt a dugattyúvezetőről.

5.3 A szegvezető cseréje

A szegvezető leszerelése

1. Lazítsa meg a szegvezetőt a hollandi anya balra csavarásával.
2. Húzza ki a szegvezetőt a dugattyúvezetőből.



A szegvezető felszerelése

3. Ha az alábbi felszereltség létezik, akkor ezt a műveletet is végezze el:

DX 351 M&E

- ▶ Ellenőrizze, hogy megvan-e a dugattyúfék **(1)** és megfelelő módon lett-e a felszerelve.
- ▶ Helyezze a szegvezetőt a dugattyúvezetőre.
- ▶ Nyomja a szegvezetőt a védőhüvelyen át a dugattyúvezetőbe ütközésig.
 - ▶ A dugattyúvezető teljesen visszahúzódik a készülékházba.
 - ▶ A szegvezető megfelelően helyezkedik el a dugattyúvezetőn.
- ▶ Rögzítse a szegvezetőt a hollandi anya **(2)** jobbra csavarozásával.
 - ▶ A gyűrűs rugó hallhatóan reteszel a szegvezető rögzítőfuratában.
- ▶ Ellenőrizze a gyűrűs rugó megfelelő helyzetét a rögzítőfuratban **(3)**.

5.4 Egyenkénti szegbeverést végző készülék feltöltése 7

DX 351 M&E

- ▶ Előlről tolja a rögzítőelemet a szegvezetőbe, míg a rögzítőelem műanyag rondellját a szegvezető meg nem tartja.

5.5 Szegetárás szegbeverő készülék feltöltése 3

DX 351 MX

1. Húzza lefelé a fiókot, amíg az be nem reteszel.
2. Helyezzen egy szalag rögzítőelemet a tárnnyílásba.
3. Oldja ki a fiókot a rögzítésből.
 - ▶ A fiók rugósan zárja a szegetárt.

5.6 Patronszalag töltése 9

1. Tolja be a patronszalagot a patronvályúba (betoló) úgy, hogy annak vékony vége előre nézzen, míg a patronszalag teljesen be nem süllyed a markolatba.
2. Ha egy megkezdett patronszalagot szeretne behelyezni, akkor felül húzza ki kézzel a patronszalagot a szegbeverő készülékből, míg egy meg nem kezdett patron nem kerül a patrontárba.

6 Üzemeltetés

FIGYELMEZTETÉS

Sérülésveszély szándékolatlan kioldás révén! A feltöltött szegbeverő készülék bármikor üzemkész állapotba kerülhet. A véletlenül kioldott beverés önt és más személyeket is veszélyeztethet.

- ▶ Ha megszakítja a szegbeverő készülékkel végzett munkát, mindig ürítse ki a készüléket (patronokat és rögzítőelemeket).
- ▶ Minden karbantartási, tisztítási és felszerelési tevékenységnél győződjön meg arról, hogy a szegbeverő készülékben nincs patron és rögzítőelem.

FIGYELMEZTETÉS

Forró felületek miatti veszély! A szegbeverő készülék használat közben felforrósodhat.

- ▶ Viseljen védőkesztyűt.

Ha a patronszalag behelyezésekor szokatlanul nagy ellenállást érez, ellenőrizze, hogy a patronszalag kompatibilis-e a szegbeverő készülékkel.

Vegye figyelembe a használati utasításban és a terméken található biztonsági utasításokat és figyelmeztetéseket.



Alkalmazási útmutatók a biztonság érdekében

Például szolgáló ábra	Leírás
	<p>Ne nyomja a szegbeverő készüléket semmilyen testrészéhez!</p> <p>Ha a készüléket valamelyik testrészéhez (pl. a kezéhez) nyomja, akkor szegbeverő készülék üzemkész állapotba kerülhet. Ezáltal fennáll a testbe való beütés veszélye.</p>
	<p>Ne húzza vissza kézzel a szegtárat vagy más szegvezetőket!</p> <p>Ha a tárat vagy egy másik szegvezetőt kézzel húzza vissza, a szegbeverő készülék üzemkész állapotba kerülhet. Ezáltal fennáll a testbe való beütés veszélye.</p>

6.1 Beütési energia beállítása

Válassza ki az alkalmazásnak megfelelő energiabeállítást. Ha nem rendelkezik tapasztalati értékekkel, akkor mindig a legalacsonyabb beütési energiával kezdje.

- Forgassa a tárcsát a beütésienergia-fokozatra:
 - ▶ **1. fokozat** → Legalacsonyabb beütésienergia-fokozat
 - ▶ **2. fokozat** → Közepes beütésienergia-fokozat
 - ▶ **3. fokozat** → Legmagasabb beütésienergia-fokozat
- Végezzen egy tesztbeverést, és szükség esetén igazítsa be a beütésienergia-fokozatot.

6.2 Rögzítőelem beütése

VIGYÁZAT

Sérülésveszély az elektromos áramütés miatt! A rejtett elektromos vezetékekbe történő szegbeverés esetén fennáll az áramütés veszélye.

- ▶ Ellenőrizze a munkaterület rejtett elektromos vezetékek szempontjából.
- ▶ A szegbeverőt mindig a markolat fekete részénél fogva tartsa.
- ▶ Rendszeresen ellenőrizze a markolat szigetelésének épségét.



A munka megkezdése előtt ismerje meg a felhasznált rögzítőelem jellemzőit és az alkalmazás műszaki előírásait. Olvassa el a használt rögzítőelem használati utasítását.

- Pozicionálja a szegbeverő készüléket.
- Tartsa a szegbeverő készüléket egyenesen és merőlegesen munkafelületre.
- Ütközésig nyomja rá a szegbeverő készüléket.
- Működtesse a ravaszt, amint a szegbeverőt teljesen a felülethez nyomta.
 - ▶ A rögzítőelem elhelyezése megtörténik.



Ügyeljen arra, hogy mindig teljes mértékig húzza meg a ravaszt.

- Vegye le a szegbeverő készüléket a munkafelületről.



6. Helyezze a szegbeverő készüléket a következő helyre, és ismételje meg ezeket a lépéseket.

7 Viselkedés üzemzavarok esetén

VESZÉLY




Sérülésveszély a nem biztosított szegbeverő készülék miatt! Amennyiben a szegbeverő készülék összenyomott állapotban ragad be vagy egy patron nem gyújt, lehetséges, hogy meg van töltve és nincs rögzítve. A szegbeverés véletlen beindulása súlyos sérülést okozhat.

- ▶ Mindig ügyeljen arra, hogy a szegbeverő készüléket ne irányítsa magára és más személyre.
 - ▶ Bizonyosodjon meg arról, hogy a szegbeverő nem tud magától kioldani, és ne nyúljon a szegvezető torkolata elé.
 - ▶ Mindig felügyelje a nem rögzített szegbeverő készüléket.
-
- ▶ Lazítsa meg a beszorulást. → Oldal 71
 - ▶ Egyértelműen hallható gyújtási zaj nélküli 2-3 hibás beverést követően és jelentősen kevésbé beütött rögzítőelemek esetén az alábbiak szerint járjon el: → Oldal 72
 - ▶ Ha a patron nem gyújt, akkor a következőképp járjon el: → Oldal 71

7.1 A szegbeverő készülék beszorul és nem jön szét.

VESZÉLY

Sérülésveszély a nem biztosított szegbeverő készülék miatt! Amennyiben a szegbeverő készülék összenyomott állapotban ragad be vagy egy patron nem gyújt, lehetséges, hogy meg van töltve és nincs rögzítve. A szegbeverés véletlen beindulása súlyos sérülést okozhat.

- ▶ Mindig ügyeljen arra, hogy a szegbeverő készüléket ne irányítsa magára és más személyre.
 - ▶ Bizonyosodjon meg arról, hogy a szegbeverő nem tud magától kioldani, és ne nyúljon a szegvezető torkolata elé.
 - ▶ Mindig felügyelje a nem rögzített szegbeverő készüléket.
-
1. Nyomja a szegbeverő készüléket legalább 30 másodpercig a felületre, majd oldja ki újra a szegbeverő készüléket.
 2. Vegye le a szegbeverő készüléket a munkafelületről.
 - ▶  **Ügyeljen arra, hogy a készüléket ne irányítsa saját maga vagy más személyek felé!**
 3. Próbálja meg kézzel kiindulási helyzetbe húzni a szegvezetőt.
 - ▶  **Vegye le a kezét a ravaszról, és ne fogja meg a készüléket a torkolatnál!**
 4. Azonnal húzza ki a patronszalagot a szegbeverő készülékből.
 - ▶  **Ha nem lehet kivenni a patronszalagot:**
 - ▶ hagyja a szegbeverő készüléket biztonságos helyen, felügyelet alatt lehűlni.
 - ▶ Mindig ügyeljen arra, hogy a szegbeverő készüléket ne irányítsa magára és más személyre.
 - ▶ Lépjen kapcsolatba a **Hilti** Szervizzel.
 5. Végezze el a készülék szervizelését. → Oldal 73

7.2 A patronnál nincs gyújtás, pedig a szegbeverő készülék az üzemi hőmérsékletnél melegebb

Mindig ügyeljen arra, hogy a szegbeverő készüléket ne irányítsa magára és más személyre!

Ha a patron nem gyújt, akkor a következőképp járjon el:

1. Nyomja a szegbeverő készüléket legalább 30 másodpercig a felületre, majd oldja ki újra a szegbeverő készüléket.
2. Ha a patron továbbra sem gyújt, akkor várjon 30 másodpercet, majd vegye el a szegbeverő készüléket a munkafelületről.
3. Azonnal húzza ki a patronszalagot a szegbeverő készülékből.
 - ▶ **Ha nem lehet kivenni a patronszalagot:**
 - ▶ hagyja a szegbeverő készüléket biztonságos helyen, felügyelet alatt lehűlni.
 - ▶ Lépjen kapcsolatba a **Hilti** Szervizzel.
4. Végezze el a készülék szervizelését. → Oldal 73
5. Őrizze biztonságosan a patronot.
6. Gondoskodjon a nem használt patronok ártalmatlanításáról.
 - ▶ Vegye figyelembe helyi ártalmatlanítási előírásokat.
7. Várja meg, míg a szegbeverő készülék lehűl, és folytassa a munkát egy új patronszalaggal.



7.3 A patron nem gyullad meg, ha a szegbeverő készülék üzemleleg

Egyértelműen hallható gyújtási zaj nélküli 2-3 hibás beverést követően és jelentősen kevésbé beütött rögzítőelemek esetén az alábbiak szerint járjon el:

1. Nyomja a szegbeverő készüléket legalább 30 másodpercig a felületre, majd oldja ki újra a szegbeverő készüléket.
2. Ha a patron továbbra sem gyújt, akkor várjon 30 másodpercet, majd vegye el a szegbeverő készüléket a munkafelületről.
3. Azonnal szakítsa meg a munkát, és vegye ki a patronszalagot.
4. Szerelje szét a szegbeverő készüléket. → Oldal 68
5. Ellenőrizze, hogy a szegvezető, dugattyúk, rögzítőelemek és patronok a helyes kombinációját használja-e.
6. Ellenőrizze a dugattyúfék és a dugattyú kopását, szükség esetén cserélje ki az alkatrészeket. → Oldal 73
7. Tisztítsa meg és olajozza be a szegbeverő készüléket. → Oldal 73
 - ▶ Ha a probléma a fenti intézkedések ellenére továbbra is fennáll, a szegbeverő készülék nem használható tovább.
 - ▶ Ellenőrizze és szükség esetén javíttassa meg a szegbeverő készüléket a **Hilti** Szervizzel.



Szabályos üzemeltetés közben, a készülék típusától függően a működés szempontjából fontos egységek elszennyeződhetnek és elkophatnak.

Rendszeresen szervizelje a készüléket → Oldal 73. A szegbeverő készülék intenzív használata esetén naponta ellenőrizze a dugattyút és a dugattyúfékét, legkésőbb azonban 2500–3000 beütést követően. Az intervallum megfelel a szegbeverő készülék szabályos tisztítási ciklusának. A karbantartási és tisztítási ciklusok meghatározása tipikus készülékhasználat alapján történt. 30.000 beütést követően végeztesse el a készülék karbantartását a **Hilti** Szervizzel.

8 Ápolás és karbantartás

8.1 A szegbeverő készülék ápolása

Tisztításhoz kizárólag a **Hilti** által mellékelt tisztítási tartozékokat vagy azokkal azonos minőségű anyagokat használjon. Soha ne használjon a készülék tisztításhoz permetezőkészüléket, sűrített levegőt, nagynyomású tisztítót, oldószereket vagy vizet.

A szegbeverő készülék alkatrészeinek karbantartásához és kenéséhez mindig **Hilti** spray-t használjon. Soha ne használjon zsírt, mert az a szegbeverő készülék meghibásodásához vezethet.

VIGYÁZAT

A szegbeverő készülék sérüléséből származó veszélyek! Idegen tárgyak szorulhatnak be a szegbeverő készülékbe, és kioldás közben a szegbeverő készülék megsérülhet.

- ▶ Ügyeljen rá, hogy ne jussanak idegen tárgyak a szegbeverő készülék belsejébe.
- ▶ A szegbeverő készülék külső oldalát enyhén nedves tisztítókendővel tisztítsa meg.
- ▶ Tartsa szabadon a szellőzőnyílásokat, és kizárólag szabadon hagyott szellőzőnyílással üzemeltesse a szegbeverő készüléket.

8.2 Karbantartás

FIGYELMEZTETÉS

Veszélyes anyagok! A DX készülékekben található szennyeződés egészségkárosító anyagokat tartalmazhat.

- ▶ Ne lélegezze be a tisztítás során keletkező port és szennyeződést.
 - ▶ A port és szennyeződést tartsa távol az élelmiszerektől.
 - ▶ A szegbeverő készülék megtisztítása után mosson kezet.
 - ▶ Tisztítsa meg a szegbeverő készüléket és használjon **Hilti** sprayt a használati utasításban előírtaknak megfelelően. Ezzel elkerülheti a működési zavarokat.
1. Rendszeres időközönként ellenőrizze a szegbeverő készülék külső részeit, hogy nem sérültek-e meg.
 2. Rendszeresen ellenőrizze az összes kezelőelem kifogástalan működését.
 3. A szegbeverő készüléket csak megfelelő patronokkal és az ajánlott energiabeállítással működtesse.
 - ▶ A nem megfelelő patron vagy a hibásan megválasztott beütési energia a szegbeverő készülék idő előtti meghibásodásához vezethet.



8.3 Készülék szervizelése

Végezze el a készülék szervizelését, ha a következő helyzet fordul elő:

- ▶ Energiaingadozások lépnek fel (a rögzítőelem egyenetlen behatolási mélysége alapján felismerhetők).
- ▶ A patron hibás gyújtása (a patron nem gyullad be).
- ▶ A kezelés érezhetően egyre kényelmetlenebb:
 - ▶ A szükséges rászorítónyomás érezhetően nő.
 - ▶ A kioldó ellenállás nő.
 - ▶ A beütési energia beállítása csak nehezen igazítható be.
 - ▶ A patronszalag csak nehezen távolítható el.

8.4 A szegbeverő készülék tisztítása **11**, **12**

1. Szerelje szét a szegbeverő készüléket. → Oldal 68
2. Tisztítsa meg a szegvezetőt (a reteszelhővély furatát és menetét).
3. Tisztítsa meg a patronvályút a készülékkel együtt szállított emelővel.
4. Tisztítsa meg a dugattyúvezetőt kívül és belül (a dugattyúvezető hátoldala), a patronrátart **(1)** és a teljesítményszabályozó furatát **(2)** a dugattyúvezető végfelületén.



Ügyeljen arra, hogy az O-gyűrűt ne fém kefével tisztítsa vagy véletlenül ne távolítsa el azt. A fém kefék kárt okozhatnak az O-gyűrűben.

5. Enyhén olajozza meg a dugattyúvezető belsejét.
6. Ellenőrizze az O-gyűrűt **(3)** kopás és sérülések szempontjából, illetve ellenőrizze megfelelő helyzetét.
7. Olajozza meg a dugattyúvezető külső felületét vagy a reteszelhővély belsejét.
8. Tisztítsa meg a készülékházat kívül és belül.

8.5 Kiegészítő felülvizsgálatok a készülék szervizelése során



FIGYELMEZTETÉS

Sérülésveszély! A hibás dugattyúfék, dugattyú vagy szegvezető miatt megnő a hibás működés kockázata.

- ▶ Ellenőrizze a dugattyúfék és a dugattyú kopását, sérülés esetén cserélje ki.
- ▶ Ne alakítsa át a dugattyút.
- ▶ Ne kíséreljen meg egy hibás dugattyút saját maga javítani, pl. a hegy köszörülésével.

1. Cserélje ki a dugattyút, ha az alábbiak közül bármelyiket tapasztalja:
 - ▶ A dugattyú eltörött.
 - ▶ A dugattyú erősen elkopott (pl. a körben futó, gyűrű alakú kiemelkedés kitérése a dugattyú csúcsánál több mint 90°-ban)
 - ▶ A dugattyú elgörbült (ellenőrizze a gördülést sima felületen).
2. Cserélje ki a dugattyúféket, ha az alábbiak közül bármelyiket tapasztalja:
 - ▶ A dugattyúfék fémgűrűje eltört vagy kilazult.
 - ▶ A dugattyúfék nincs a szegvezetőn.
 - ▶ A fémgűrű alatt a gumin erős, pontszerű kopás felismerhető.
 - ▶ A dugattyú szorul a dugattyúfékben.

8.6 A szegbeverő készülék végső ellenőrzése

- ▶ Minden ápolási és karbantartási eljárás után ellenőrizze, hogy minden biztonsági felszerelés a helyén van-e, és maga a készülék hibátlanul működik-e.

9 Segítség zavarok esetén

9.1 Probléma a szegbeverő készülékkel

! A hibaelhárítás megkezdése előtt győződjön meg arról, hogy a szegbeverő készülékben nem maradt patron és rögzítőelem. Ha a patronokat nem lehet eltávolítani, akkor lépjen kapcsolatba a **Hilti** Szervizzel.

Az ebben a táblázatban fel nem sorolt zavarok, illetve olyan hibák esetén, amelyeket saját maga nem tud elhárítani, kérjük, forduljon a **Hilti** Szervizhez.



Üzemzavar	Lehetséges ok	Megoldás
A szükséges szorítónyomás nő	Égésből származó maradékok felhalmozódása.	<ul style="list-style-type: none"> ▶ Végezze el a készülék szervizelését. ▶ Helyezzen be új patronszalagot.
A kioldó ellenállás nő	Égésből származó maradékok felhalmozódása.	<ul style="list-style-type: none"> ▶ Végezze el a készülék szervizelését. → Oldal 73 ▶ Lépjen kapcsolatba a Hilti Szervizzel.
A tárcsán nehezen állítható be a beütési energia	Égésből származó maradékok felhalmozódása.	<ul style="list-style-type: none"> ▶ Végezze el a készülék szervizelését. → Oldal 73
A szegbeverő készülék nem hozható működésbe	A szegbeverő készüléket nem nyomták teljesen a felületre.	<ul style="list-style-type: none"> ▶ Nyomja a szegbeverő készüléket teljesen a felületre.
	A dugattyú rosszul van felszerelve.	<ul style="list-style-type: none"> ▶ Ellenőrizze az összeszerelést, és szükség esetén ismételje meg az összeszerelést. → Oldal 68
	A szegbeverő készülék meghibásodott.	<ul style="list-style-type: none"> ▶ Lépjen kapcsolatba a Hilti Szervizzel.
	DX 351 MX	<ul style="list-style-type: none"> ▶ Töltse fel a szegtárat.
	A szegtár nincs feltöltve.	
	DX 351 MX	<ul style="list-style-type: none"> ▶ Nyissa ki a szegtárat, távolítsa el a szeghevedert és a műanyagdarabokat.
	Műanyagdarabok a szegtárban.	
	DX 351 MX	<ul style="list-style-type: none"> ▶ Vegye ki a patronszalagot, és végezze el a készülék szervizelését. ▶ Ellenőrizze a dugattyút és a dugattyúféket. → Oldal 73.
	Dugattyú téves állása a szegtáras készülékben (kioldáskor a dugattyú nincs a kiindulási helyzetben)	
	DX 351 MX	<ul style="list-style-type: none"> ▶ Töltse fel újra a szegbeverő készüléket.
A szeg nincs megfelelően elhelyezve a szegtárban.		
A szegvezető nincs megfelelő módon felcsavarva.	<ul style="list-style-type: none"> ▶ Forgassa el a szegvezetőt, amíg nem hallja a kattanást, amikor az bepattan. → Oldal 68. 	
A dugattyú ugrál a túl nagy beütési energia miatt.	<ul style="list-style-type: none"> ▶ Csökkentse a beütési energiát. 	
A dugattyú szorul a szegvezetőben	A dugattyú és/vagy a dugattyúfék sérült.	<ul style="list-style-type: none"> ▶ Ellenőrizze a dugattyúfék és a dugattyú kopását, szükség esetén cserélje ki az alkatrészeket. → Oldal 73
	DX 351 MX	<ul style="list-style-type: none"> ▶ Nyissa ki a szegtárat, távolítsa el a szeghevedert és a műanyagdarabokat.
	Műanyagdarabok a szegtárban.	
	Túl nagy beütési energia	<ul style="list-style-type: none"> ▶ Csökkentse a beütési energiát a tárcsán.
A dugattyú elhajlott a rögzítőelem nélküli szegbeütés miatt	<ul style="list-style-type: none"> ▶ Kerülje az üres beveréseket. ▶ Ellenőrizze a dugattyú egyenességét, és szükség esetén cseréltesse ki. 	
DX 351 MX	A tárban összeragadt 2 rögzítőelem.	<ul style="list-style-type: none"> ▶ A rögzítőelemek kinyomásához dugjon be egy csavarhúzóat a tár elülső nyílásán keresztül.
A szegtár szegvezetője szorul		



9.2 Probléma a rögzítőelemekkel

Üzemzavar	Lehetséges ok	Megoldás
Eltérő beverési mélységek	Dugattyú hibás állapota	<ul style="list-style-type: none"> ▶ Ellenőrizze a dugattyúfék és a dugattyú kopását, szükség esetén cserélje ki az alkatrészeket. → Oldal 73
	A dugattyú ugrál a túl nagy beütési energia miatt.	<ul style="list-style-type: none"> ▶ Csökkentse a beütési energiát.
Az elem meghajlik	Kemény aljzat (acél, beton).	<ul style="list-style-type: none"> ▶ Növelje a beütési energiát a tárcsán. ▶ Használjon rövidebb szeget. ▶ Használjon magasabb határértékű szeget. ▶ Betonban: Használjon DX-Kwik-et (előfúrás) → lásd a Rögzítéstechnika kézikönyvet.
	Kemény és / vagy durva adalékanyag a betonban.	<ul style="list-style-type: none"> ▶ Használjon DX-Kwik-et (előfúrás).
	A betonvas kevés a betonfelület alatt található.	<ul style="list-style-type: none"> ▶ Végezze el a rögzítést más helyen.
A rögzítőelem beütése nem szintben történik	Nem megfelelő elem.	<ul style="list-style-type: none"> ▶ Válassza meg a rögzítőelem hosszát a szerkezeti egység vastagságának megfelelően.
	Rossz energiabeállítás.	<ul style="list-style-type: none"> ▶ Módosítsa az energiabeállítást a szegbeverő készüléken.
	Kemény és / vagy durva adalékanyag a betonban.	<ul style="list-style-type: none"> ▶ Használjon DX-Kwik-et (előfúrás).
	A betonvas kevés a betonfelület alatt található.	<ul style="list-style-type: none"> ▶ Végezze el a rögzítést más helyen.
A beton lepattogzik	Kemény és / vagy durva adalékanyag a betonban.	<ul style="list-style-type: none"> ▶ Használjon DX-Kwik-et (előfúrás).
Az elemfej sérült	Túl nagy beütési energia.	<ul style="list-style-type: none"> ▶ Csökkentse a beütési energiát a tárcsával.
	Nem megfelelő dugattyú van beszerelve.	<ul style="list-style-type: none"> ▶ Ellenőrizze, hogy a megfelelő dugattyú / rögzítőelem kombinációt használja-e.
	A dugattyú sérült.	<ul style="list-style-type: none"> ▶ Cserélje ki a dugattyút.
A szeg nem hatol be elég mélyen az aljzatba	Túl kicsi beütési energia	<ul style="list-style-type: none"> ▶ Növelje a beütési energiát. ▶ Használjon erősebb patronot.
	Túllépte az alkalmazási határértéket (nagyon kemény aljzat).	<ul style="list-style-type: none"> ▶ Használjon magasabb határértékű szeget.
	Nem alkalmas a rendszer.	<ul style="list-style-type: none"> ▶ Használjon egy erősebb rendszert, pl. DX 6-ot.
Az elem nem tart az aljzatban	Vékony acélfelület (4-5 mm)	<ul style="list-style-type: none"> ▶ Használjon más energiabeállítást. ▶ Használjon vékony acélfelülethez megfelelő szeget.
Elem törése (nyíró törés)	Túl kicsi beütési energia	<ul style="list-style-type: none"> ▶ Növelje a beütési energiát. ▶ Használjon erősebb patronot.
	Túllépte az alkalmazási határértéket (nagyon kemény aljzat).	<ul style="list-style-type: none"> ▶ Használjon erősebb rendszert, pl. DX 6 a hozzá tartozó megfelelő rögzítőelemekkel együtt.
Elem törése (deformálódással)	Túl kicsi beütési energia	<ul style="list-style-type: none"> ▶ Növelje a beütési energiát. ▶ Használjon erősebb patronot.



Üzemzavar	Lehetséges ok	Megoldás
Elem törése (deformálódással)	Túllépte az alkalmazási határértéket (nagyon kemény aljat).	▶ Használjon erősebb rendszert, pl. DX 6 a hozzá tartozó megfelelő rögzítőelemekkel együtt.
	Túl nagy beütési energia.	▶ Csökkentse a beütési energiát a tárcsával.
A szeg feje perforálja a rögzített anyagot	Túl nagy beütési energia	▶ Csökkentse a beütési energiát a tárcsán. ▶ Használjon gyengébb patronot.

9.3 Probléma a patronokkal

Üzemzavar	Lehetséges ok	Megoldás
A készülék nem továbbítja a patronszalagot	A patronszalag sérült.	▶ Cserélje ki a patrontrátat.
	Szegbeverő készülék sérült.	▶ Lépjön kapcsolatba a Hilti Szervizzel .
	Hibás patronszalagot használnak	▶ Csak a szegbeverő készülékhez tervezett patronszalagot használjon.
	Nincs teljesen meghúzva a ravasz	▶ Mindig ütközésig húzza meg a ravaszt kioldásnál.
A patronszalagot nagyon nehéz eltávolítani.	A szegbeverő készülék túlhevült.	▶ Folyamatos felügyelet mellett hagyja lehűlni a készüléket. ▶ Ezután óvatosan távolítsa el a patronszalagot a szegbeverő készülékből.
	Égésből származó maradékok felhalmozódása.	▶ Végezze el a készülék szervizelését. ▶ Helyezzen be új patronszalagot.
A patron nem gyűjt	Nem megfelelő patron.	▶ Húzza tovább egy patronnal a patronszalagot.
	A szegbeverő készülék elszennyeződött.	▶ Végezze el a készülék szervizelését.
	A szegbeverő készüléket nem nyomták teljesen a felületre.	▶ Nyomja a szegbeverő készüléket teljesen a felületre.
	A rögzítőelem, szegvezető stb. hibás kombinációja.	▶ Ellenőrizze, hogy a rögzítőelem, szegvezető stb. kombinációja az alkalmazásnak megfelelő-e.
A patronszalag megolvadt	Beütés közben túl hosszan nyomják a szegbeverő készüléket.	▶ Vegye ki a patronszalagot, és cseréltesse ki új patronszalagra. ▶ Nyomja rövidebb ideig a szegbeverő készüléket a felületre, mielőtt az működésbe lép.
	Túl magas beütési frekvencia (a szegbeverő készülék túl forró).	▶ Azonnal hagyja abba a munkát. ▶ Vegye ki a patronszalagot, és hűtse le a szegbeverő készüléket. ▶ Ne lépje túl a javasolt maximális beütési gyakoriságot (lásd a Műszaki adatok című fejezetet).



Üzemmavar	Lehetséges ok	Megoldás
A patron kioldódik a patron-szalagból	Túl magas beütési frekvencia (a szegbeverő készülék túl forró).	<ul style="list-style-type: none"> ▶ Azonnal hagyja abba a munkát. ▶ Vegye ki a patronszalagot, és hűtse le a szegbeverő készüléket. ▶ Ne lépje túl a javasolt maximális beütési gyakoriságot (lásd a Műszaki adatok című fejezetet).

10 Ártalmatlanítás

A Hilti termékek nagyrészt újrahasznosítható anyagokból készülnek. Az újrahasznosítás előtt az anyagokat gondosan szét kell válogatni. A Hilti sok országban már visszaveszi használt készülékét újrahasznosítás céljára. Kérdezze meg a Hilti ügyfélszolgálatot vagy kereskedelmi tanácsadóját.

11 Gyártói garancia

- ▶ A jótállás feltételeire vonatkozó kérdéseivel forduljon a helyi Hilti partneréhez.

12 C.I.P. vizsgálati tanúsítvány

A C.I.P. tagállamokra az EU- és az EFTA-térségen kívül a következő rendelkezés érvényes: A Hilti DX 351 típusengedéllyel rendelkező és ellenőrzött rendszer. Ez alapján a készülék rendelkezik a négyzet alakú, S 809 engedélyezési számú PTB-jellel. A Hilti ezzel garantálja, hogy a készülék összhangban van az engedélyezett típussal.

13 További információk

DX 351 M&E

A kezeléssel, technikával, környezettel és újrahasznosítással kapcsolatos további információkat a következő linken találja: qr.hilti.com/manual/?id=333016&id=332581&id=333017&id=333018
A link megtalálható a használati utasítás végén QR-kódként.

Originalna navodila za uporabo

1 Informacije glede navodil za uporabo

1.1 K tem navodilom za uporabo

- Pred začetkom uporabe preberite ta navodila za uporabo. To je pogoj za varno delo in nemoteno uporabo.
- Upoštevajte varnostna navodila in opozorila v teh navodilih za uporabo in na izdelku.
- Navodila za uporabo vedno hranite blizu izdelka in jih vedno priložite, če izdelek posredujete drugim osebam.

1.2 Legenda

1.2.1 Opozorila

Opozorila opozarjajo na nevarnosti pri delu z izdelkom. Uporabljajo se naslednje signalne besede:

NEVARNOST

NEVARNOST !

- ▶ Za neposredno grozečo nevarnost, ki lahko pripelje do težjih telesnih poškodb ali do smrti.



⚠ OPOZORILO**OPOZORILO !**





► Za morebitno grozečo nevarnost, ki lahko povzroči težke telesne poškodbe ali smrt.

⚠ PREVIDNO**PREVIDNO !**

► Za možno nevarnost, ki lahko pripelje do telesnih poškodb ali materialne škode.


1.2.2 Simboli v navodilih za uporabo

V navodilih za uporabo se pojavljajo naslednji simboli:

	Upoštevajte navodila za uporabo
	Navodila za uporabo in druge uporabne informacije
	Ravnanje z materiali, ki jih je mogoče znova uporabiti
	Električnih orodij in akumulatorskih baterij ne odstranjujte s hišnimi odpadki

1.2.3 Simboli na slikah

Na slikah so uporabljeni naslednji simboli:

2	Te številke označujejo slike, ki so na začetku teh navodil za uporabo.
3	Številke na slikah označujejo pomembne korake ali elemente, pomembne za izvedbo korakov. Ti koraki ali elementi so z ustreznimi številkami, npr. (3) , označeni tudi v besedilu.
11	Na sliki Pregled so uporabljene številke položajev, ki se nanašajo na številke v legendi poglavja Pregled izdelka .
	Ta znak opozarja, da morate biti pri uporabi izdelka še posebej pozorni.

1.3 Simboli, ki so odvisni od izdelka**1.3.1 Opozorilni znaki**

Opozorilni znaki opozarjajo na nevarnosti.

	Pazite na vročo površino
-----------------------------------------------------------------------------------	--------------------------

1.3.2 Znaki za obveznost

Znaki za obveznost označujejo obvezne postopke.

	Uporabljajte zaščito za oči
	Uporabljajte zaščito za glavo
	Uporabljajte zaščito za sluh

1.4 Informacije o izdelku

Izdelki **HILTI** so namenjeni profesionalnim uporabnikom; uporablja, vzdržuje in servisira jih lahko le pooblaščen in ustrezno usposobljeno osebje. To osebje je treba dodatno poučiti o nevarnostih, ki se pojavljajo pri delu. Izdelek in njegovi pripomočki so lahko nevarni, če jih nepravilno uporablja nestrokovno osebje in če se uporabljajo v nasprotju z namembnostjo.

Tipska oznaka in serijska številka sta navedeni na tipski ploščici.



- ▶ Serijsko številko prepisite v naslednjo preglednico. Podatke o izdelku potrebujete v primeru morebitnih vprašanj za našega zastopnika ali servis.

Informacije o izdelku

Orodje za pritrjevanje s kartušo	DX 351 M&E DX 351 MX
Generacija	01
Serijska št.	

1.5 Izjava o skladnosti

Proizvajalec na lastno odgovornost izjavlja, da tukaj opisani izdelek ustreza veljavni zakonodaji in veljavnim standardom. Kopijo izjave o skladnosti si lahko ogledate na koncu te dokumentacije.

Tehnična dokumentacija je na voljo tukaj:

Hilti Entwicklungsgesellschaft mbH | Zulassung Geräte | Hiltistraße 6 | 86916 Kaufering, DE

2 Varnost

2.1 Varnostna opozorila

Temeljna varnostna opozorila

⚠ OPOZORILO! Preberite vsa varnostna opozorila in navodila. Neupoštevanje varnostnih opozoril in navodil lahko privede do resnih poškodb.

Vsa varnostna opozorila in navodila shranite za v prihodnje.

- ▶ Ne izvajajte nobenih manipulacij ali sprememb na orodju za pritrjevanje.
- ▶ Orodje za pritrjevanje, oprema (stojni nastavki, vodila za žičnike, vlagalniki, bati in pribor) in potrošni material (pritrčilni elementi in kartuše) se morajo vedno ujemati.
- ▶ Preverite orodje za pritrjevanje in pribor glede morebitnih poškodb.
 - ▶ Premični deli morajo delovati neoporečno in se ne smejo zatikati. Upoštevajte navodila za čiščenje in oljenje v teh navodilih za uporabo → stran 88.
 - ▶ Vsi deli morajo biti pravilno nameščeni, da se zagotavlja pravilno delovanje orodja za pritrjevanje. Poškodovane dele mora strokovno popraviti ali zamenjati servis **Hilti**, razen če je v teh navodilih za uporabo navedeno drugače.
- ▶ Uporabljajte samo kartuše **Hilti** DX ali druge primerne kartuše, ki ustrezajo minimalnim varnostnim zahtevam. → stran 81
- ▶ Orodje za pritrjevanje uporabljajte samo za namene, opredeljene v razdelku o predvideni uporabi izdelka → stran 81. Pritrdilnih elementov ne pritrjujte v neprimerno podlago, npr. v pretanek, pretrd ali preveč krhek material. Nameščanje v ta material lahko povzroči zlom ali kršenje pritrdilnega elementa oz. preboj. Primeri neprimernih materialov so:
 - ▶ Varjeni spoji v jeklo, lito železo, steklo, marmor, plastiko, bron, medenino, baker, izolacijski material, lesene opeke, keramične opeke, tanke pločevine (< 4 mm) in plinasti beton.
 - ▶ Upoštevajte Priročnik za tehniko pritrjevanja **Hilti** ali ustrezna krajevna tehnična navodila za pritrjevanje **Hilti**. Poleg tega vedno upoštevajte navodila za uporabo uporabljenega pritrdilnega elementa.

Zahteve za uporabnika

- ▶ To napravo za pritrjevanje lahko uporabljate ali vzdržujete samo, če ste usposobljeni za to in ste seznanjeni z morebitnimi nevarnostmi uporabe.
- ▶ Med uporabo nosite svojo osebno zaščitno opremo.
 - ▶ Nosite primerna zaščitna očala in čelado.
 - ▶ Uporabljajte zaščitne rokavice. Orodje za pritrjevanje se lahko med uporabo segreje.
 - ▶ Uporabljajte zaščito za sluh. Vžig smodnika lahko poškoduje sluh.
 - ▶ Nosite čevlje, ki ne drsijo.

Varnost na delovnem mestu

- ▶ Poskrbite za urejeno delovno mesto. Iz delovnega okolja odstranite predmete, na katerih bi se lahko poškodovali. Nered na delovnem mestu lahko privede do nesreče.
- ▶ Poskrbite za dobro osvetlitev delovnega območja in v zaprtih prostorih dodatno za zadostno prezračevanje.

Varnost oseb

- ▶ Orodja za pritrjevanje ne pritiskajte v roko ali v kateri koli drug del telesa! Orodja za pritrjevanje ne usmerjajte proti ljudem! → stran 84



- ▶ Orodja za pritrjevanje ne stiskajte, ko imate roko na vlagalniku, vodilu za žičnike, batu, vodilu bata ali nastavljenem pritrdilnem elementu. Če boste orodje za pritrjevanje ročno stisnili, se bo orodje za pritrjevanje morda zagnalo, tudi če vodilo za žičnike ni nameščeno. S tem lahko huje poškodujete sebe in druge.
- ▶ Vse osebe v bližini morajo nositi zaščito za sluh, zaščitna očala ter čelado.
- ▶ Bodite zbrani in pazite, kaj delate. Dela z orodjem za neposredno montažo se lotite razumno. Nikoli ne uporabljajte orodja za pritrjevanje, če ste utrujeni ali če ste pod vplivom mamil, alkohola ali zdravil. Prenehajte z delom, če vas kaj boli ali se slabo počutite. En sam trenutek nepazljivosti pri uporabi orodja za pritrjevanje lahko privede do resnih poškodb.
- ▶ Izogibajte se neugodni drži. Stojte na trdi podlagi in vedno ohranjajte ravnotežje.
- ▶ Orodje za pritrjevanje pri uporabi držite s pokrčenimi (in ne iztegnjenimi) rokami.
- ▶ Pri delu morajo biti druge osebe, še zlasti pa otroci, izven delovnega območja.

Skrbno ravnanje z orodji za neposredno montažo in njihova uporaba

- ▶ Orodja za pritrjevanje uporabljajte samo za namene, za katere je predvideno, in ne za namene, za katere ni predvideno.
- ▶ Orodja za pritrjevanje ne uporabljajte na mestih, kjer obstaja nevarnost požara in eksplozije.
- ▶ Pred nameščanjem pritrdilnih elementov se prepričajte, da se v smeri pritrjevanja na drugi strani elementa, kamor boste pritrjevali pritrdilne elemente, nihče ne nahaja. Nevarnost zaradi prebojnih pritrdilnih elementov!
- ▶ Pazite na to, da ne bo odprtina orodja za pritrjevanje nikoli usmerjena proti vam ali drugim osebam.
- ▶ Orodje za pritrjevanje vedno držite zgolj za predvidene prijemalne površine.
- ▶ Prijemalne površine naj bodo vedno suhe, čiste in nemastne.
- ▶ Pritisnite na sprožilac šele, ko je orodje za pritrjevanje popolnoma pravokotno pritisnjeno ob podlago.
- ▶ Preverite pred začetkom dela izbrano nastavitvev za energijo.
 - ▶ Za preizkus pritrdilne elemente pritrdite na podlago.
- ▶ Orodje za pritrjevanje med pritrjevanjem vedno držite pravokotno na podlago. S tem se zmanjša tveganje premika pritrdilnega elementa od materiala podlage.
- ▶ Pritrdilnih elementov ne zabijajte v obstoječe luknje, razen če to priporoča podjetje **Hilti**.
- ▶ Ne pritrjujte uporabljenih pritrdilnih elementov – nevarnost poškodb! Uporabite nov pritrdilni element.
- ▶ Pritrdilnega elementa, ki ni bil pritrjen dovolj globoko, ne smete poskusiti pritrrditi globlje! Pritrdilni element se lahko zlomi.
- ▶ Napolnjenega orodja za pritrjevanje nikoli ne puščajte brez nadzora.
- ▶ Orodje za pritrjevanje pred čiščenjem, servisiranjem in vzdrževanjem, pred menjavo vodila za žičnike, po koncu del in pred skladiščenjem orodja vedno izpraznite (odstranite kartušo in pritrdilne elemente).
- ▶ Orodje za pritrjevanje transportirajte in shranjujte vedno v za to predvidenem kovčku **Hilti**.
- ▶ Orodje za pritrjevanje, ki ga ne uporabljate, izpraznite in shranite na suhem, varnem in zaprtem prostoru, kamor otroci nimajo dostopa.
- ▶ Orodje za pritrjevanje vedno položite na gladko, ravno in prosto površino z zadostno nosilnostjo podloge.
- ▶ Upošteвайте zahtevane razdalje do roba in med pritrdilnimi elementi (glejte poglavje **Najmanjše razdalje**).
- ▶ Pred pritrjevanjem na električne vode, vodovodne in plinske napeljave preverite podlago.
- ▶ Za podrobnejše informacije glejte Priročnik za tehniko pritrjevanja **Hilti** ali ustrezna krajevna tehnična navodila za pritrjevanje **Hilti**, ki so na voljo v vaši trgovini **Hilti**.

Toplotni varnostni ukrepi

- ▶ Ne prekoračite priporočene največje frekvence pritrjevanja, ki je navedena v poglavju **Tehnični podatki**.
- ▶ Če je orodje za pritrjevanje pregreto ali pa se je trak s kartušami preoblikoval ali stopil, odstranite trak s kartušami in pustite orodje za pritrjevanje, da se ohladi.
- ▶ Ne demontirajte orodja za pritrjevanje, ko je vroče. Orodje za pritrjevanje naj se ohladi.

Nevarnost eksplozije pri kartušah

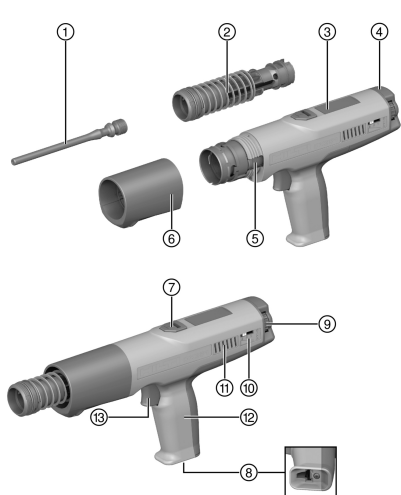
- ▶ Uporabljajte samo kartuše, ki so predvidene oz. dovoljene za to orodje za pritrjevanje.
- ▶ Odstranite trak s kartušami, ko prekinete delo ali pa ste z njim zaključili oz. ko boste orodje za pritrjevanje transportirali.
- ▶ Ne poskušajte na silo odstranjevati pritrdilnih elementov in/ali kartuš s traku magazina ali iz orodja za pritrjevanje.
- ▶ Neuporabljene kartuše shranjujte v skladu z navodili za shranjevanje kartuš za orodja za pritrjevanje na smodnik (npr. na suhem, pri temperaturi med 5 °C in 25 °C) ter na zaščitenem mestu.
- ▶ Neuporabljenih ali delno uporabljenih trakov s kartušami ne puščajte nepospravljenih. Uporabljene trakove kartuš zberite in jih shranite na primernem mestu.



- Upoštevajte vse informacije glede varnosti, uporabe in shranjevanja, navedene v varnostnem podatkovnem listu kartuš.

3 Opis

3.1 Pregled izdelka 1



- ① Bat
- ② Vodilo bata
- ③ Ohišje orodja
- ④ Podstavek za roko
- ⑤ Zaskočka
- ⑥ Vpenjalna stročnica
- ⑦ Jašek za kartušo (izmet)
- ⑧ Jašek za kartušo (vlaganje)
- ⑨ Kolesce za nastavev moči pritrjevanja
- ⑩ Prikazovalnik moči pritrjevanja
(Pri različicah modelov BT/BTG črna barva)
- ⑪ Prezračevalne reže
- ⑫ Glavni ročaj
- ⑬ Sprožilec

3.2 Pregled: Vodila za sornike 2

- ① Izstopna reža za pritrdilne elemente (ustje)
- ② Krovna matica
- ③ Zavora bata
- ④ Detektor žičnikov
- ⑤ Predal
- ⑥ Vlagalnik

3.3 Namenska uporaba

Opisani izdelek orodje za pritrjevanje s kartušo za pritrjevanje pritrdilnih elementov in kombiniranih elementov v beton, jeklo in apneni peščeneec.

Izdelek uporabljajte samo v povezavi s primerno opremo za orodje za pritrjevanje. Vodila za žičnike, bat in pritrdilni elementi morajo biti medsebojno prilagojeni.

Izdelek se lahko uporablja samo z nadomestnimi deli in priborom **Hilti** ter kartušami in pritrdilnimi elementi **Hilti** ali drugimi primernimi kartušami in pritrdilnimi elementi.

3.4 Zahteve za kartuše

OPOZORILO

Nevarnost poškodb zaradi nepričakovane eksplozije! Pri kartušah, ki ne izpolnjujejo minimalnih zahtev, se lahko tvorijo ostanki iz neizgorelega smodnika. Zaradi tega lahko pride do nenadne eksplozije in težkih poškodb uporabnika in oseb v njegovi okolici.

- Uporabljajte samo kartuše, ki izpolnjujejo minimalne varnostne zahteve veljavne zakonodaje!
- Orodje za pritrjevanje redno vzdržujte in poskrbite za redno čiščenje pri servisni službi **Hilti-Service!**

Uporabljajte samo kartuše **Hilti DX**, ki so navedene v tej preglednici, oz. druge primerne kartuše, ki ustrezajo minimalnim zahtevam:

- Za države EU in EFTA velja, da morajo biti kartuše skladne z zahtevami CE in morajo imeti oznako CE.
- Za Združeno kraljestvo velja, da morajo biti kartuše skladne z zahtevami UKCA in morajo imeti oznako UKCA.
- Za ZDA velja, da morajo kartuše ustrezati določilom ANSI A10.3-2020.



- Za neevropske države C.I.P. velja, da morajo imeti kartuše certifikat C.I.P. za uporabljeno orodje za pritrjevanje DX.
- Za preostale države velja, da so kartuše prestale preizkus ostanka po EN 16264 in morajo imeti ustrezno deklaracijo proizvajalca.

Kompatibilne kartuše

Kataloška številka	Barva	Moč
6.8/11 M Bela	Bela	Posebej majhna
6.8/11 M Zelena	Zelena	Majhna
6.8/11 M Rumena	Rumena	Srednja
6.8/11 M Rdeča	Rdeča	Velika

3.5 Informacije o možnih področjih uporabe

Če želite več informacij o področjih uporabe, glejte spletno stran z izdelki **Hilti**.

4 Tehnični podatki

4.1 Lastnosti izdelka

	DX 351 M&E	DX 351 MX
Teža (osnovni stroj)	2,7 kg	2,7 kg
Dolžina (orodje za pritrjevanje)	545 mm	545 mm
Priporočena maksimalna frekvenca pritrjevanja	700 Št. pritrditev/h	700 Št. pritrditev/h
Potrebna pritna sila	100 N	130 N
Pritisni hod	59 mm	59 mm
Temperatura okolice (shranjevanje in uporaba)	-15 °C ... 45 °C	-15 °C ... 45 °C

4.2 Minimalne razdalje in razdalje do roba

Pri pritrjevanju morate upoštevati minimalne razdalje. Te se lahko razlikujejo glede na produkt.

Upoštevajte navodila za uporabo pritrnilnega elementa, navodila v **Priročniku za tehniko pritrjevanja Hilti** ali ustrezna krajevna tehnična navodila za pritrjevanje **Hilti**.

	Beton	Jekleni podometni deli konstrukcij
Min. razdalja od roba (Rob podlage za pritrtilni element)	≥ 70 mm	≥ 15 mm
Min. razdalja od osi (med pritrtilnimi elementi)	≥ 80 mm	≥ 20 mm
Min. debelina podlage	≥ 100 mm	Upoštevajte navodila v navodilih za uporabo pritrtilnega elementa!

4.3 Podatki o hrupu in tresljajih

Okvirni pogoji za izmerjene vrednosti hrupa

Navedene vrednosti emisij hrupa so bile ugotovljene pod naslednjimi pogoji uporabe:

Okvirni pogoji:

Kartuša	Kaliber 6.8/11, rdeča
Nastavitev energije	3
Uporaba	Pritrditev 2-mm jeklene pločevine na beton (C40) z X-U 27/32P8



Tehnični podatki o hrupu in vrednosti vibracij

Podatki o hrupu

	DX 351 M&E	DX 351 MX
Raven zvočne moči (L_{WA})	107 ±2 dB	107 ±2 dB
Raven zvočnega tlaka (L_{pA})	101 ±2 dB	101 ±2 dB
Raven največjega zvočnega tlaka ($L_{pC,peak}$)	135 ±2 dB	135 ±2 dB

Skupne vrednosti tresljajev

Vrednost, ki jo je treba navesti v skladu z 2006/42/EC, ne presega mejne vrednosti:	< 2,5 m/s ²
-------------------------------------------------------------------------------------	------------------------

5 Priprava dela

- ▶ Pred vsako uporabo preverite izbiro pravilne kombinacije vodila za žičnike, bata, pritrdilnih elementov in kartuše.
- ▶ Pred začetkom dela preverite, ali so vse zaščitne naprave nameščene in ali delujejo brezhibno. Za zagotavljanje brezhibnega delovanja orodja za pritrjevanje morajo biti vsi deli pravilno vgrajeni ter izpolnjevati vse zahteve.
- ▶ Preverite, ali je ves potrebni pribor pravilno nameščen.



Preberite in upoštevajte navodila za varnost, namestitve ter upravljanje v navodilih za uporabo pribora.

5.1 Montaža orodja za pritrjevanje

1. Vpenjalno stročnico od zadaj potisnite na vodilo bata.
2. Oznako na vodilu bata **(1)** poravnajte z oznako na kovinskem ohišju **(2)**.
3. Vpenjalno stročnico potisnite ob vzmet in jo pridržite v tem položaju ter vodilo bata popolnoma vstavite v ohišje orodja.
4. Pritisnite obe zaskočki **(3)** skupaj in zategnite vpenjalno stročnico v desno, kolikor je mogoče.
5. Odprite omejevalnik bata tako, da vpenjalno stročnico obrnete za en polni obrat v levo.
6. Vstavite bat v vodilo bata do prislona.
7. Vpenjalno stročnico privijte v desno do prislona.
 - ▶ Vpenjalna stročnica se slišno zaskoči.
8. Montirajte vodilo za žičnike. → stran 84

5.2 Demontaža orodja za pritrjevanje

1. Odstranite vodilo za žičnike. → stran 83
2. Odprite omejevalnik bata tako, da vpenjalno stročnico obrnete za en polni obrat v levo.
3. Povlecite bat iz vodila bata.
4. Popolnoma odvijete vpenjalno stročnico z navoja ohišja orodja.



Vpenjalna stročnica je nameščena na napetem vzmetnem mehanizmu na vodilu bata. Pri odvijanju trdno držite vodilo bata.

5. Vodilo bata z vpenjalno stročnico povlecite iz ohišja orodja.
6. Vpenjalno stročnico od zadaj povlecite iz vodila bata.

5.3 Menjava vodila za žičnike

Demontaža vodila za žičnike

1. Vodilo za žičnike sprostite tako, da odvijete krovno matico v levo.
2. Vodilo za žičnike izvlecite iz vodila bata.



Montaža vodila za žičnike

3. Če je na voljo naslednja oprema, dodatno izvedite še naslednji postopek:

DX 351 M&E

- ▶ Preverite, ali je zavora bata **(1)** na voljo in pravilno nameščena.
- ▶ Vodilo za žičnike namestite na vodilo bata.
- ▶ Vodilo za žičnike potisnite prek ščitnika do konca v vodilo bata.
 - ▶ Vodilo bata se popolnoma umakne v ohišje orodja.
 - ▶ Vodilo za žičnike je pravilno nameščeno na vodilu bata.
- ▶ Vodilo za žičnike pritrdite tako, da zategnete krovno matico **(2)** v desno.
 - ▶ Obročna vzmet se slišno zaskoči v vpenjalni odprtini vodila za žičnike.
- ▶ Preverite, ali je obročna vzmet pravilno nameščena v vpenjalni odprtini **(3)**.

5.4 Polnjenje orodja za posamično pritrdjevanje 7

DX 351 M&E

- ▶ Pritrdilni element potisnite v vodilo za žičnike od spredaj tako, da se plastična rondela pritrdilnega elementa zaskoči v vodilu za žičnike.

5.5 Polnjenje orodja za pritrdjevanje z vlagalnikom 8

DX 351 MX

1. Potisnite predal navzdol tako, da se zaskoči.
2. Trak s pritrdilnimi elementi namestite v jašek za vlagalnik.
3. Sprostite predal iz zaskočenega položaja.
 - ▶ Predal z vzmetjo zapre vlagalnik.

5.6 Vstavitvev traku s kartušami 9

1. Trak s kartušami z ozkim koncem naprej potisnite v jašek za kartušo (vlaganje) tako, da se trak s kartušami popolnoma ugrezne v ročaj.
2. Če želite vstaviti rabljen trak s kartušami, ga z roko od zgoraj povlecite iz orodja za pritrdjevanje, da se neporabljen kartuša pomakne v ležaj kartuše.

6 Uporaba** OPOZORILO**

Nevarnost poškodb zaradi nenamerne sprožitve! Napolnjeno orodje za pritrdjevanje se lahko kadarkoli zažene. Nenamerno sproženo orodje lahko poškoduje vas ali druge.

- ▶ Ko prekinete delo z orodjem za pritrdjevanje, orodje za pritrdjevanje vedno izpraznite (odstranite kartuše in pritrdilne elemente).
- ▶ Pred vzdrževanjem, čiščenjem in opremljanjem orodja se prepričajte, da v orodju za pritrdjevanje ni kartuš in pritrdilnih elementov.

 OPOZORILO

Nevarnost zaradi vročih površin! Orodje za pritrdjevanje se lahko pri uporabi segreje.

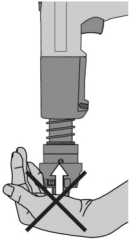
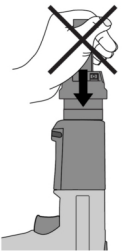
- ▶ Uporabljajte zaščitne rokavice.

Če je upor pri nameščanju traka s kartušami nenavadno visok, preverite, ali je trak s kartušami združljiv s tem orodjem za pritrdjevanje.

Upoštevajte varnostna navodila in opozorila v teh navodilih za uporabo in na izdelku.



Navodila za uporabo za varnost

Slika primera	Opis
	<p>Orodja za pritrjevanje ne pritiskajte ob dele telesa! Če orodje za pritrjevanje pritisnete ob del telesa (npr. roko), se lahko pripravi za sprožitev. Pri tem obstaja nevarnost pritrjevanja v vaše telo.</p>
	<p>Magazina in drugih vodil za žičnike ne vlecite z roko! Z ročno vleko vlagalnika ali drugega vodila za žičnike lahko zaženete orodje za pritrjevanje. Pri tem obstaja nevarnost pritrjevanja v vaše telo.</p>

6.1 Nastavitev energije pritrjevanja

Izberite nastavitev energije v skladu z navodili. Začnite vedno z minimalno energijo pritrjevanja, če nimate izkušenj z materialom.

- Nastavitveno kolesce obrnite na ustrezno stopnjo moči pritrjevanja:
 - ▶ **Stopnja 1** → Najmanjša moč pritrjevanja
 - ▶ **Stopnja 2** → Srednja moč pritrjevanja
 - ▶ **Stopnja 3** → Največja moč pritrjevanja
- Izvedite poskusno pritrjevanje in po potrebi prilagodite nastavljeno stopnjo moči pritrjevanja.

6.2 Pritrjevanje pritrdilnega elementa

PREVIDNO

Nevarnost poškodb zaradi električnega udara! Nevarnost električnega udara zaradi zabijanja v skrite električne napeljave.

- ▶ Preverite delovno območje glede skritih električnih napeljav.
- ▶ Orodje za pritrjevanje vedno držite za črne dele ročaja.
- ▶ Redno preverjajte ali so izolirane površine ročaja poškodovane.



Pred začetkom dela se seznanite z značilnostmi uporabljenega pritrdilnega elementa in tehničnimi specifikacijami za uporabo. Preberite navodila za uporabo ustreznega pritrdilnega elementa.

- Namestite orodje za pritrjevanje.
- Orodje za pritrjevanje držite naravnost in pravokotno na delovno površino.
- Orodje za pritrjevanje pritisnite do konca.
- Ko orodje za pritrjevanje pritisnete do konca, pritisnite sprožilec.
 - ▶ Pritrdilni element je pritrjen.



Prepričajte se, da je sprožilec vedno popolnoma pritisnjen.

- Dvignite orodje za pritrjevanje z delovne površine.



6. Orodje za pritrjevanje namestite na naslednje mesto in ponovite korake.

7 Ravnanje v primeru motenj

NEVARNOST

Nevarnost poškodb zaradi nezavarovanega orodja za pritrjevanje! Če se je orodje za pritrjevanje zataknilo v stisnjem stanju ali če kartoša ne vžge, je lahko orodje za pritrjevanje napolnjeno in nezavarovano. Zaradi nenamerne sprožitve orodja za pritrjevanje lahko pride do hudih poškodb.




- ▶ Poskrbite, da orodje za pritrjevanje nikoli ni usmerjeno proti vam ali drugim.
 - ▶ Zagotovite, da se orodje za pritrjevanje ne more nenamerno sprožiti, in ne segajte pred ustje vodila za žičnike.
 - ▶ Nezavarovano orodje za pritrjevanje imejte vedno pod nadzorom.
-
- ▶ Sprostite blokado. → stran 86
 - ▶ Prosimo, da po 2-3 napačnih pritrditvah brez razločno slišnega zvoka vžiga in z bistveno manj vtisnjenimi pritrdilnimi elementi ravnate, kot je navedeno v nadaljevanju: → stran 87
 - ▶ Če se kartoša ne vžge, postopajte tako: → stran 86

7.1 Orodje za pritrjevanje se je zataknilo in se ne razmakne.

NEVARNOST

Nevarnost poškodb zaradi nezavarovanega orodja za pritrjevanje! Če se je orodje za pritrjevanje zataknilo v stisnjem stanju ali če kartoša ne vžge, je lahko orodje za pritrjevanje napolnjeno in nezavarovano. Zaradi nenamerne sprožitve orodja za pritrjevanje lahko pride do hudih poškodb.

- ▶ Poskrbite, da orodje za pritrjevanje nikoli ni usmerjeno proti vam ali drugim.
 - ▶ Zagotovite, da se orodje za pritrjevanje ne more nenamerno sprožiti, in ne segajte pred ustje vodila za žičnike.
 - ▶ Nezavarovano orodje za pritrjevanje imejte vedno pod nadzorom.
-

1. Pritisnite orodje za pritrjevanje za vsaj 30 sekund ob material in znova sprožite orodje za pritrjevanje.
2. Dvignite orodje za pritrjevanje z delovne površine.
 - ▶  **Pazite, da ga ne usmerite proti sebi ali proti drugim ljudem!**
3. Vodilo za žičnike poskusite ročno povleči v izhodiščni položaj.
 - ▶  **Ne dotikajte se sprožilca in ne segajte pred odprtino orodja!**
4. Povlecite trak s kartošami nemudoma iz orodja za pritrjevanje.
 - ▶  **Če traku s kartošami ni mogoče odstraniti:**
 - ▶ Orodje za pritrjevanje naj se ohladi pod nadzorom na varnem mestu.
 - ▶ Poskrbite, da orodje za pritrjevanje nikoli ni usmerjeno proti vam ali drugim.
 - ▶ Obrnite se na servis **Hilti**.
5. Opravite servis orodja. → stran 87

7.2 Kartoša se ne sproži, če temperatura orodja za pritrjevanje presega delovno temperaturo

Poskrbite, da orodje za pritrjevanje nikoli ni usmerjeno proti vam ali drugim.

Če se kartoša ne vžge, postopajte tako:

1. Pritisnite orodje za pritrjevanje za vsaj 30 sekund ob material in znova sprožite orodje za pritrjevanje.
2. Če se kartoša še vedno ne sproži, počakajte 30 sekund in orodje za pritrjevanje odstranite z delovne površine.
3. Povlecite trak s kartošami nemudoma iz orodja za pritrjevanje.
 - ▶ **Če traku s kartošami ni mogoče odstraniti:**
 - ▶ Orodje za pritrjevanje naj se ohladi pod nadzorom na varnem mestu.
 - ▶ Obrnite se na servis **Hilti**.
4. Opravite servis orodja. → stran 87
5. Kartošo varno shranite.
6. Neuporabljene kartoše odstranite.
 - ▶ Upoštevajte lokalne predpise za odstranjevanje.
7. Pustite, da se orodje za pritrjevanje ohladi, in nadaljujte z delom z novim trakom s kartošami.



7.3 Kartuša se ne vžge, če je orodje za pritrjevanje na obratovalni temperaturi

Prosimo, da po 2-3 napačnih pritrditvah brez razločno slišnega zvoka vžiga in z bistveno manj vtisnjenimi pritrdilnimi elementi ravnate, kot je navedeno v nadaljevanju:

1. Pritisnite orodje za pritrjevanje za vsaj 30 sekund ob material in znova sprožite orodje za pritrjevanje.
2. Če se kartuša še vedno ne sproži, počakajte 30 sekund in orodje za pritrjevanje odstranite z delovne površine.
3. Takoj prenehajte z delom in odstranite trak s kartušami.
4. Demontirajte orodje za pritrjevanje. → stran 83
5. Preverite, ali ste izbrali pravilno kombinacijo vodila žičnikov, bata, pritrdilnih elementov in kartuše.
6. Preverite obrabo zavore bata in bata ter komponenti po potrebi zamenjajte. → stran 88
7. Očistite in podmažite orodje za pritrjevanje z oljem. → stran 88
 - ▶ Če z zgoraj navedenimi ukrepi težave ne odpravite, orodja za pritrjevanje ne smete več uporabljati.
 - ▶ Orodje za pritrjevanje naj pregledajo in po potrebi popravijo na servisu **Hilti**.



Zaradi načina delovanja orodja se med redno uporabo umažejo in obrabijo deli, ki so pomembni za delovanje orodja.

Orodje redno servisirajte → stran 87. Pri intenzivni uporabi orodja za pritrjevanje dnevno preverite bat in zavoro bata, najkasneje pa po 2500 do 3000 zabijanjih. Interval ustreza rednemu čistilnemu ciklu orodja za pritrjevanje. Vzdrževalni in čistilni cikli so izdelani na osnovi tipične uporabe orodja. Po 30.000 pritrditvah izvedite vzdrževanje pri servisni službi **Hilti**.

8 Nega in vzdrževanje

8.1 Vzdrževanje orodja za pritrjevanje

Za čiščenje uporabite izključno priložen pribor za čiščenje **Hilti** ali enakovreden material. Za čiščenje ne uporabljajte pršilnikov, stisnjene zraka, visokotlačnih čistilnikov, topil ali vode.

Za vzdrževanje in mazanje komponent orodja za pritrjevanje vedno uporabljajte sprej **Hilti**. Nikoli ne uporabljajte masti, saj lahko ta povzroči nepravilno delovanje orodja za pritrjevanje.



PREVIDNO

Nevarnost poškodbe na orodju za pritrjevanje! Tujki se lahko v orodju za pritrjevanje zataknejo in pri sprožitvi poškodujejo orodje za pritrjevanje.

- ▶ Preprečite vstop tujkov v notranjost orodja za pritrjevanje.
- ▶ Zunanost orodja za pritrjevanje redno čistite z rahlo vlažno krpo za čiščenje.
- ▶ Prezračevalna reža mora ostati prosta in orodje za pritrjevanje uporabljajte le s prostimi prezračevalnimi režami.

8.2 Vzdrževanje



OPOZORILO

Nevarne snovi! Umazanija v orodjih DX vsebuje snovi, ki lahko škodujejo vašemu zdravju.

- ▶ Med čiščenjem ne vdihavajte prahu ali umazanije.
- ▶ Pazite, da prah in umazanija ne prideta v stik s hrano.
- ▶ Po čiščenju orodja za pritrjevanje si umijte roke.
- ▶ Orodje za pritrjevanje očistite in uporabite razpršilo **Hilti**, kot je navedeno v navodilih za uporabo. Tako boste preprečili motnje v delovanju orodja.

1. Redno preverjajte, ali so zunanji deli orodja za pritrjevanje poškodovani.
2. Redno preverjajte, ali elementi za upravljanje brezhibno delujejo.
3. Orodje za pritrjevanje uporabljajte samo s primernimi kartušami in priporočeno nastavitvijo energije.
 - ▶ Napačne kartuše ali napačna nastavitve moči pritrjevanja lahko povzročijo predčasno odpoved orodja za pritrjevanje.

8.3 Servisiranje orodja

Opravite servis orodja, če pride do naslednje situacije:

- ▶ Pride do nihanj energije (prepoznate po neenakomerni globini nameščanja pritrdilnega elementa).
- ▶ Pride do napačnega vžiga kartuše (kartuša se ne vžge).



- ▶ Udobje pri uporabi se občutno zmanjša v naslednjih primerih:
 - ▶ Potrebna pritiska sila se občutno poveča.
 - ▶ Sprožilni upor se poveča.
 - ▶ Težko je prilagoditi moč pritrjevanja.
 - ▶ Trak s kartušami je težko odstraniti.

8.4 Čiščenje orodja za pritrjevanje **11**, **12**

1. Demontirajte orodje za pritrjevanje. → stran 83
2. Očistite vodilo za žičnike (izvrtino in navoj vpenjalne stročnice).
3. Očistite jašek kartuše s priloženim pehalom.
4. Očistite zunanjo in notranjo stran vodila bata (zadnjo stran vodila bata), ležaj kartuše **(1)** in vdolbino za nastavev moči **(2)** na končni površini vodila bata.



Tesnilnega obročka ne čistite s kovinsko krtačo in pazite, da tesnilnega obročka pri čiščenju ne odstranite nenamerno. Kovinska krtača lahko poškoduje tesnilni obroček.

5. Nekoliko naoljite notranjo stran vodila bata.
6. Preverite, ali je tesnilni obroček **(3)** poškodovan in pravilno nameščen.
7. Naoljite zunanjo stran vodila bata ali notranjo stran vpenjalne stročnice.
8. Očistite notranjo in zunanjo stran ohišja orodja.

8.5 Dodatna preverjanja v okviru servisa orodja



OPOZORILO

Nevarnost poškodb! Če so zavora bata, bat ali vodila za žičnike v okvari, obstaja povečano tveganje nepravilnega delovanja.

- ▶ Preverite, ali sta zavora bata in bat obrabljena, in ju v primeru poškodb zamenjajte.
- ▶ Ne izvajajte nobenih sprememb na batih.
- ▶ Bata v okvari ne poskušajte sami popraviti, npr. z brušenjem konice.

1. Če odkrijete eno od naslednjih zadev, zamenjajte bat:
 - ▶ Bat je zlomljen.
 - ▶ Bat je močno obrabljen (npr. odstopanje krožne izbokline na konici bata za več kot 90°)
 - ▶ Bat je skrivljen (preverite, tako da ga zakotalite po ravni površini).
2. Če odkrijete eno od naslednjih zadev, zamenjajte zavoro bata:
 - ▶ Kovinski obroček zavore bata je zlomljen ali se snema.
 - ▶ Zavora bata se ne drži več vodila za žičnike.
 - ▶ Pod kovinskim obročkom je guma na neki točki močno odrgnjena.
 - ▶ Bat se zatika v zavori bata.

8.6 Končno preverjanje orodja za pritrjevanje

- ▶ Po končani negi in vzdrževanju preverite, ali so vse zaščitne naprave nameščene in brezhibno delujejo.

9 Pomoč pri napakah

9.1 Težave z orodjem za pritrjevanje

⚠ Preden začnete z odpravljanjem motenj, se prepričajte, da v orodju za pritrjevanje ni nobenih kartuš in pritrdilnih elementov. Če kartuš ne morete odstraniti, se obrnite na servisno službo **Hilti**.

V primeru motenj, ki niso navedene v tej preglednici oziroma jih sami ne znate odpraviti, se obrnite na naš servis **Hilti**.

Motnja	Možen vzrok	Rešitev
Potrebna je večja pritiska sila	Pri zgorevanju so nastali ostanki.	<ul style="list-style-type: none"> ▶ Opravite servis orodja. ▶ Vstavite nov trak s kartušami.
Upor ob sprožitvi se poveča	Pri zgorevanju so nastali ostanki.	<ul style="list-style-type: none"> ▶ Opravite servis orodja. → stran 88 ▶ Obrnite se na servis Hilti.



Motnja	Možen vzrok	Rešitev
Nastavitveno kolesce za moč pritrjevanja se le s težavo prestavi	Pri zgorevanju so nastali ostanke.	► Opravite servis orodja. → stran 87
Orodje za pritrjevanje se ne sproži	Orodje za pritrjevanje niste popolnoma pritisnili.	► Orodje za pritrjevanje povsem pritisnite.
	Nepravilno montiran bat.	► Preverite montažo in po potrebi ponovite montažo. → stran 83
	Orodje za pritrjevanje je pokvarjeno.	► Obrnite se na servis Hilti .
	Vlagalnik ni napolnjen.	► Napolnite vlagalnik.
	V vlagalniku so ostanke plastike.	► Odprite vlagalnik, odstranite trak z žičniki in ostanke plastike.
	Okvara bata na orodju z vlagalnikom (bat pri sprožitvi ni v izhodiščnem položaju)	► Odstranite trak s kartušami in izvedite servis orodja. ► Preverite bat in zavoro bata → stran 88.
	Žičnik ni pravilno vložen v vlagalnik.	► Na novo napolnite orodje za pritrjevanje.
	Vodilo za žičnike ni pravilno privito.	► Vrtite vodilo za žičnike, da pri zaskočenju zaslišite klik → stran 83.
	Zatikanje bata zaradi previsoke energije pritrjevanja.	► Zmanjšajte energijo pritrjevanja.
Bat se zatika v vodilu za žičnike	Bat in/ali zavora bata je poškodovan.	► Preverite obrabo zavore bata in bata ter komponenti po potrebi zamenjajte. → stran 88
	V vlagalniku so ostanke plastike.	► Odprite vlagalnik, odstranite trak z žičniki in ostanke plastike.
	Preveč energije za pritrjevanje	► Z nastavitvenim kolescem zmanjšajte moč pritrjevanja.
	Bat se je zaradi pritrjevanja brez pritrdilnega elementa upognil	► Izogibajte se pritrjevanju v prazno. ► Preverite, ali je bat raven in ga po potrebi zamenjajte.
Vodilo za žičnike vlagalnika se zatika	V vlagalniku se skupaj držita 2 pritrdilna elementa.	► Vstavite izvijač skozi sprednjo režo v vlagalniku in izlecite pritrdilna elementa.

9.2 Težave s pritrdilnimi elementi

Motnja	Možen vzrok	Rešitev
Različne globine pritrjevanja	Okvara bata	► Preverite obrabo zavore bata in bata ter komponenti po potrebi zamenjajte. → stran 88
	Zatikanje bata zaradi previsoke energije pritrjevanja.	► Zmanjšajte energijo pritrjevanja.



Motnja	Možen vzrok	Rešitev
Element se zvija	Trda podlaga (jeklo, beton).	<ul style="list-style-type: none"> ▶ Z nastavitvenim kolescem povečajte moč pritrdjevanja. ▶ Uporabite krajši žičnik. ▶ Uporabite žičnik za zahtevnejšo uporabo. ▶ Pri betonu: Uporabite DX-Kwik (navrtavanje) → glejte „Priročnik za tehniko pritrdjevanja“.
	Trdi in/ali večji dodatki v betonu.	▶ Uporabite DX-Kwik (navrtanje).
	Armaturno železo tik pod betonsko površino.	▶ Izvedite pritrditev na drugem mestu.
Element ni poravnano prabit	Napačen element.	▶ Uskladite dolžino pritrtilnega elementa glede na debelino sestavnega dela.
	Napačna nastavev energije.	▶ Spremenite nastavev energije na orodju za pritrdjevanje.
	Trdi in/ali večji dodatki v betonu.	▶ Uporabite DX-Kwik (navrtanje).
	Armaturno železo tik pod betonsko površino.	▶ Izvedite pritrditev na drugem mestu.
Odstopanje betona	Trdi in/ali večji dodatki v betonu.	▶ Uporabite DX-Kwik (navrtanje).
Glava elementa je poškodovana	Preveč energije za pritrdjevanje.	▶ Z nastavitvenim kolescem zmanjšajte moč pritrdjevanja.
	V uporabi je napačen bat.	▶ Poskrbite za pravilno kombinacijo bat/pritrtilni element.
	Bat je poškodovan.	▶ Zamenjajte bat.
Žičnik ne prodre dovolj globoko v podlago	Energija pritrdjevanja je prenizka	<ul style="list-style-type: none"> ▶ Povečajte energijo pritrdjevanja. ▶ Uporabite močnejšo kartušo.
	Prekoračitev področja uporabe (zelo trda podlaga).	▶ Uporabite žičnik za zahtevnejšo uporabo.
	Neustrezen sistem.	▶ Uporabite močnejši sistem, kot je npr. DX 6.
Element ni dovolj dobro pritrjen v podlago	Tanjša jeklena podlaga (4–5 mm)	<ul style="list-style-type: none"> ▶ Uporabite drugo nastavev energije. ▶ Uporabite žičnik za tanjšo jekleno podlago.
Zlom elementa (prelom)	Energija pritrdjevanja je prenizka	<ul style="list-style-type: none"> ▶ Povečajte energijo pritrdjevanja. ▶ Uporabite močnejšo kartušo.
	Prekoračitev področja uporabe (zelo trda podlaga).	▶ Uporabite močnejši sistem, kot so npr. DX 6 s pripadajočimi ustreznimi pritrtilnimi elementi.
Zlom elementa (s preoblikovanjem)	Energija pritrdjevanja je prenizka	<ul style="list-style-type: none"> ▶ Povečajte energijo pritrdjevanja. ▶ Uporabite močnejšo kartušo.
	Prekoračitev področja uporabe (zelo trda podlaga).	▶ Uporabite močnejši sistem, kot so npr. DX 6 s pripadajočimi ustreznimi pritrtilnimi elementi.
	Preveč energije za pritrdjevanje.	▶ Z nastavitvenim kolescem zmanjšajte moč pritrdjevanja.
Glava žičnika naluknja pritrjeni material	Preveč energije za pritrdjevanje	<ul style="list-style-type: none"> ▶ Z nastavitvenim kolescem zmanjšajte moč pritrdjevanja. ▶ Uporabite šibkejšo kartušo.



9.3 Težave s kartušami

Motnja	Možen vzrok	Rešitev
Trak s kartušami se ne pomika	Trak s kartušami je poškodovan.	► Zamenjajte trak s kartušami.
	Orodje za pritrjevanje je poškodovano.	► Obrnite se na servis Hilti .
	Uporabljate napačen trak s kartušami	► Uporabite samo trak s kartušami, ki je predviden za orodje za pritrjevanje.
	Sprožilec ni pritisnjen do konca	► Ko sprožite sprožilec, ga vedno pritisnite do konca.
Trak s kartušami se s težavo odstrani.	Orodje za pritrjevanje je pregreto.	► Pustite orodje za pritrjevanje pod stalnim nadzorom, dokler se ne ohladi. ► Nato previdno odstranite trak s kartušami iz orodja za pritrjevanje.
	Pri zgorevanju so nastali ostanki.	► Opravite servis orodja. ► Vstavite nov trak s kartušami.
Kartuša ne vžge	Slaba kartuša.	► Trak s kartušami premaknite za eno kartušo naprej.
	Orodje za pritrjevanje je umazano.	► Opravite servis orodja.
	Orodje za pritrjevanje niste popolnoma pritisnili.	► Orodje za pritrjevanje povsem pritisnite.
	Napačna kombinacija pritrdilnega elementa, vodila za žičnike itd.	► Preverite, ali je kombinacija pritrdilnega elementa, vodila za žičnike itd. primerna glede na vašo uporabo.
Trak s kartušami se topi	Pri pritrjevanju orodje za pritrjevanje predolgo pritiskate.	► Odstranite trak s kartušami in ga zamenjajte z novim. ► Orodje za pritrjevanje pred sprožitvijo pritiskajte krajši čas.
	Previsoka frekvenca pritrjevanja (orodje za pritrjevanje je prevroče).	► Takoj prenehajte z delom. ► Odstranite trak s kartušami in pustite, da se orodje za pritrjevanje ohladi. ► Ne prekoračite priporočene največje frekvence pritrjevanja (glejte poglavje Tehnični podatki).
Kartuša je izpadla iz traku s kartušami	Previsoka frekvenca pritrjevanja (orodje za pritrjevanje je prevroče).	► Takoj prenehajte z delom. ► Odstranite trak s kartušami in pustite, da se orodje za pritrjevanje ohladi. ► Ne prekoračite priporočene največje frekvence pritrjevanja (glejte poglavje Tehnični podatki).

10 Odstranjevanje

Izdelki **Hilti** so pretežno izdelani iz materialov, ki jih je mogoče znova uporabiti. Pogoje za ponovno uporabo materialov je ustrezno razvrščanje materiala. V mnogih državah servisi **Hilti** prevzamejo vaše odsluženo orodje. O tem se pozanimajte pri servisni službi **Hilti** ali svojem prodajnem svetovalcu.



11 Proizvajalčeva garancija

- ▶ V primeru vprašanj o garancijskih pogojih se obrnite na lokalnega partnerja **Hilti**.

12 Certifikat C.I.P.

Za države članice C.I.P. zunaj pravnega prostora EU in EFTA velja: Orodje **Hilti** DX 351 je tipsko odobreno in sistemsko preizkušeno. Orodje je zato opremljeno z znakom odobritve PTB, ki je kvadratne oblike in ima vneseno številko odobritve S 809. **Hilti** na ta način zagotavlja skladnost z odobreno konstrukcijo.

13 Dodatne informacije

DX 351 M&E

Dodatne informacije glede upravljanja, tehnike, okolja in recikliranja si lahko preberete na tej povezavi: qr.hilti.com/manual/?id=333016&id=332581&id=333017&id=333018

Ta povezava je na voljo tudi na koncu teh navodil za uporabo v obliki kode QR.

Originalne upute za uporabo

1 Podaci o uputi za uporabo

1.1 Uz ove upute za uporabo

- Prije početka rada pročitajte ovu uputu za uporabo. To je preduvjet za siguran rad i neometano rukovanje.
- Pridržavajte se sigurnosnih napomena i upozoravajućih naputaka u ovim uputama za uporabu i na proizvodu.
- Ove upute za uporabu uvijek čuvajte u blizini proizvoda i prosljedite ga drugim osobama samo zajedno s uputama za uporabu.

1.2 Objašnjenje znakova

1.2.1 Upozoravajući naputci

Upozoravajući naputci upozoravaju na opasnost prilikom rukovanja proizvodom. Koriste se sljedeće signalne riječi:

OPASNOST

OPASNOST !

- ▶ Znači moguću neposrednu opasnu situaciju, koja može prouzročiti tjelesne ozljede ili smrt.
-

UPOZORENJE

UPOZORENJE !

- ▶ Ova riječ skreće pozornost na moguću opasnu situaciju koja može uzrokovati teške tjelesne ozljede ili smrt.
-

OPREZ

OPREZ !

- ▶ Ova riječ skreće pozornost na moguću opasnu situaciju koja može uzrokovati tjelesne ozljede ili materijalnu štetu.
-

1.2.2 Simboli u uputama za uporabu

U ovim uputama za uporabu koriste se sljedeći simboli:



Pridržavajte se uputa za uporabu



Napomene o primjeni i druge korisne informacije



	Rukovanje materijalima koji se mogu ponovno preraditi
	Električne uređaje i akumulatorske baterije ne bacajte u kućni otpad

1.2.3 Simboli na slikama

Koriste se sljedeći simboli na slikama:

	Ovi brojevi odnose se na određene slike na početku ovih uputa za uporabu.
3	Numeriranjem na slikama upućuje se na važne radne korake ili na sastavne dijelove koji su važni za radne korake. U tekstu su ti radni koraci ili sastavni dijelovi istaknuti odgovarajućim brojevima, npr. (3) .
	Brojevi položaja koriste se na slici Pregled i odnose se na brojeve legende u odlomku Pregled proizvoda .
	Ovaj znak upućuje da trebate biti posebno pažljivi prilikom rukovanja proizvodom.

1.3 Simboli ovisno o proizvodu

1.3.1 Znakovi upozorenja

Znakovi upozorenja upozoravaju na opasnost.

	Oprez zbog vrućih površina
--	----------------------------

1.3.2 Znakovi obveze

Znakovi obveze ukazuju na obvezujuće radnje.

	Koristite zaštitne naočale
	Koristite zaštitu za glavu
	Koristite zaštitu za uši

1.4 Informacije o proizvodu

proizvodi su namijenjeni profesionalnom korisniku i smije ih posluživati, održavati i servisirati samo ovlašteno kvalificirano osoblje. To osoblje mora biti posebno podučeno o mogućim opasnostima. Proizvod i njemu pripadajuća pomoćna sredstva mogu biti opasna ako ih nepropisno i neispravno upotrebljava neosposobljeno osoblje.

Oznaka tipa i serijski broj navedeni su na označnoj pločici.

- Prepišite serijski broj u sljedeću tablicu. Podaci o proizvodu potrebni su vam prilikom kontaktiranja našeg zastupništva ili servisa.

Podaci o proizvodu

Kartušni stroj za pričvršćivanje	DX 351 M&E DX 351 MX
Generacija	01
Serijski br.	

1.5 Izjava o sukladnosti

Proizvođač pod vlastitom odgovornošću izjavljuje da je ovdje opisani proizvod sukladan s važećim zakonodavstvom i normama. Sliku izjave o sukladnosti naći ćete na kraju ove dokumentacije.

Tehnička dokumentacija kod:

Hilti Entwicklungsgesellschaft mbH | Zulassung Geräte | Hiltistraße 6 | 86916 Kaufering, DE



2.1 Sigurnosne napomene

Osnovne sigurnosne napomene

⚠ UPOZORENJE! Pročitajte sigurnosne napomene i naputke. Propusti u pridržavanju sigurnosnih napomena i naputaka mogu dovesti do teških ozljeda.

Molimo sačuvajte sve sigurnosne napomene i upute za ubuduće.

- ▶ Ne izvodite manipulacije ili preinake na stroju za pričvršćivanje.
- ▶ Uvijek upotrebljavajte međusobno usklađene strojeve za pričvršćivanje, dijelove opreme (ploče, vodilice za svornjake, spremnici, klip i pribor) i potrošna sredstva (pričvrсни elementi i kartuše).
- ▶ Provjerite stroj za pričvršćivanje i pribor glede mogućih oštećenja.
 - ▶ Pokretni dijelovi moraju besprijekorno raditi i ne smiju se zaglaviti. Pridržavajte se napomena za čišćenje i podmazivanje u ovim uputama za uporabu → stranica 103.
 - ▶ Svi dijelovi moraju biti pravilno montirani kako bi se osigurao besprijekoran rad stroja za pričvršćivanje. Oštećene dijelove mora stručno popraviti ili zamijeniti **Hilti** servis ukoliko u uputi za uporabu nije navedeno drugačije.
- ▶ Koristite samo **Hilti** DX kartuše ili druge odgovarajuće kartuše koje ispunjavaju minimalne sigurnosne zahtjeve. → stranica 96
- ▶ Koristite stroj za pričvršćivanje samo za primjene definirane u namjenskoj uporabi → stranica 96. Pričvršne elemente ne zabijajte u neprikladan materijal podloge, npr. u pretanki, pretvrđi ili prekrhki materijal. Zabijanje u ove materijale može prouzročiti pucanje pričvršnog elementa, odvajanje ili probijanje. Primjeri neprikladnih materijala:
 - ▶ Zavareni šavovi u čeliku, lijevanom željezu, staklu, mramoru, plastici, bronci, mjestu, bakru, izolacijskom materijalu, šupljom opeci, keramičkoj opeci, tankim limovima (< 4 mm) i plinbetonu.
 - ▶ Pridržavajte se **Hilti** „priručnika o tehnici pričvršćivanja“ ili odgovarajućeg lokalnog **Hilti** „tehničkog vodiča za tehniku pričvršćivanja“. Dodatno se pridržavajte uputa za uporabu pričvršnog elementa za zabijanje.

Zahtjevi za korisnika

- ▶ Ovim strojem za pričvršćivanje smijete rukovati ili ga održavati ako ste za to ovlašteni i upućeni u moguće opasnosti.
- ▶ Tijekom korištenja nosite osobnu zaštitnu opremu.
 - ▶ Nosite odgovarajuće zaštitne naočale i zaštitnu kacigu.
 - ▶ Nosite zaštitne rukavice. Tijekom uporabe stroj za pričvršćivanje može postati vruć.
 - ▶ Nosite zaštitne slušalice. Paljenje punjenja može oštetiti sluh.
 - ▶ Nosite protukliznu obuću.

Sigurnost na radnom mjestu

- ▶ Svoje radno mjesto održavajte urednim. Iz radnog okruženja uklonite predmete kojima biste se mogli ozlijediti. Nered u području rada može prouzročiti nesreće.
- ▶ Pobrinite se za dobru rasvjetu u području rada i u zatvorenim prostorijama dodatno za dovoljno prozračivanje.

Sigurnost ljudi

- ▶ Nikada nemojte pritisnuti stroj za pričvršćivanje o svoju ruku ili neki drugi dio tijela! Nikada ne usmjeravajte stroj za pričvršćivanje prema drugim osobama! → stranica 99
- ▶ Nemojte pritisnuti stroj za pričvršćivanje rukom na spremniku ili vodilici za svornjake, klipu ili vodilici klipa ili stavljenom pričvršnom elementu. Zbog pritiskanja stroja za pričvršćivanje rukom on se može aktivirati čak i ako nije montirana vodilica za svornjake. Stoga postoji opasnost od teških ozljeda za vas i druge osobe.
- ▶ Sve osobe u blizini moraju nositi zaštitne slušalice, zaštitne naočale i zaštitnu kacigu.
- ▶ Budite pažljivi, pazite što činite i kod rada sa strojem za direktnu montažu postupajte razumno. Stroj za pričvršćivanje ne koristite ako ste umorni ili pod utjecajem opojnih sredstava, alkohola ili lijekova. Prekinite s radom ukoliko osjetite bolove ili se ne osjećate dobro. Trenutak nepažnje kod uporabe stroja za pričvršćivanje može dovesti do ozbiljnih tjelesnih ozljeda.
- ▶ Izbjegavajte nenormalan položaj tijela. Zauzmite siguran i stabilan položaj tijela i u svakom trenutku održavajte ravnotežu.
- ▶ Pri uporabi stroja za pričvršćivanje ruke držite savijene, a ne ispružene.
- ▶ Za vrijeme rada sa strojem udaljite druge osobe, a posebice djecu od područja rada.



Pažljivo rukovanje i uporaba strojeva za direktnu montažu

- ▶ Stroj za pričvršćivanje upotrebljavajte samo u skladu s propisima i u besprijekornom stanju, a ne u svrhu za koju nije namijenjen.
- ▶ Stroj za pričvršćivanje ne upotrebljavajte na mjestima na kojima postoji opasnost od požara i eksplozije.
- ▶ Prije zabijanja pričvršnih elemenata uvjerite se da se nitko ne nalazi u smjeru zabijanja iza građevnog dijela u koji se zabijaju pričvršni elementi. Opasnost uslijed probijajućih pričvršnih elemenata!
- ▶ Pazite na to da otvor stroja za pričvršćivanje nije usmjeren prema vama ili drugim osobama.
- ▶ Stroj za pričvršćivanje držite samo za predviđene ručke.
- ▶ Ručke moraju biti suhe, čiste, bez ostataka ulja i masti.
- ▶ Aktivirajte okidač samo ako je stroj za pričvršćivanje pritisnut okomito na podlogu.
- ▶ Prije početka rada provjerite odabranu postavku snage.
 - ▶ Za probu stavite pričvršne elemente na svoju podlogu.
- ▶ Pri zabijanju držite stroj za pričvršćivanje uvijek pod pravim kutom na podlogu. Tako ćete smanjiti rizik od skretanja pričvršnog elementa s materijala podloge.
- ▶ Ne stavljajte pričvršne elemente u postojeće rupe, osim ako to ne preporučuje **Hilti**.
- ▶ Ne zabijajte već korištene pričvršne elemente - opasnost od ozljede! Koristite novi pričvršni element.
- ▶ Nedovoljno duboko zabijen pričvršni element ne smije se naknadno zabit! Pričvršni element mogao bi puknuti.
- ▶ Napunjeni stroj za pričvršćivanje nikada ne ostavljajte bez nadzora.
- ▶ Uvijek ispraznite stroj za pričvršćivanje (kartuša i pričvršni elementi) prije radova na čišćenju, servisiranju i održavanju, kod zamjene vodilice za svornjake, kod prekida rada te pri skladištenju.
- ▶ Transportirajte i skladištite stroj za pričvršćivanje u za predviđenom **Hilti** kovčegu.
- ▶ Strojove za pričvršćivanje, koji nisu u uporabi, ispraznite i čuvajte na suhom, sigurnom mjestu izvan dohvata djece.
- ▶ Stroj za pričvršćivanje uvijek stavite na glatke, ravne i slobodne površine koje podloga u potpunosti može nositi.
- ▶ Pridržavajte se potrebnog rubnog razmaka i razmaka između pričvršnih elemenata (vidi poglavlje **Minimalni razmaci**).
- ▶ Provjerite podlogu prije zabijanja na električne vodove, vodovode i plinovode.
- ▶ Za detaljne informacije zatražite **Hilti** „priručnik o tehnici pričvršćivanja“ ili odgovarajući lokalni **Hilti** „tehnički vodič za tehniku pričvršćivanja“ u **Hilti** trgovini.

Termičke sigurnosne mjere

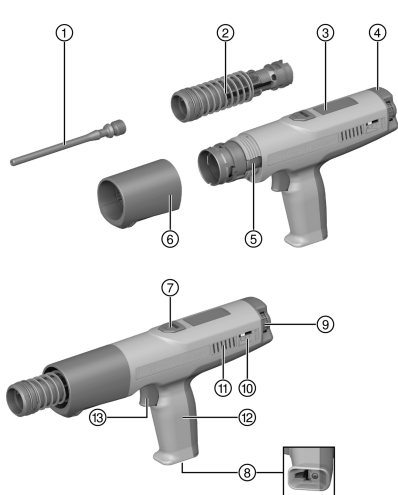
- ▶ Ne prekoračujte maksimalnu frekvenciju zabijanja preporučenu u poglavlju **Tehnički podaci**.
- ▶ Ako je stroj za pričvršćivanje pregrijan ili ako se redenik deformira ili rastopi, izvadite redenik i ostavite stroj za pričvršćivanje da se ohladi.
- ▶ Stroj za pričvršćivanje ne rastavljajte ako je vruć. Ostavite stroj za pričvršćivanje da se ohladi.

Opasnost od eksplozije kod kartuša

- ▶ Upotrebljavajte samo kartuše koje su dopuštene za primjenu sa strojem za pričvršćivanje.
- ▶ Izvadite redenik kada napravite stanku, kada ste završili s radom ili kada transportirate stroj za pričvršćivanje.
- ▶ Ne pokušavajte na silu uklanjati pričvršne elemente i/ili kartuše iz redenika ili stroja za pričvršćivanje.
- ▶ Nekorištene kartuše skladištite u skladu s propisima o skladištenju kartuša za strojeve za pričvršćivanje s barutom (npr. na suhom mjestu, temperaturi između 5 °C i 25 °C) i na zatvorenom mjestu.
- ▶ Pazite da nekorišteni ili djelomično korišteni redenici ne lete uokolo. Sakupite korištene redenike i skladištite redenike na prikladnom mjestu.
- ▶ Pridržavajte se svih napomena za sigurnost, rukovanje, skladištenje u sigurnosno-tehničkim listu kartuša.



3.1 Pregled proizvoda 1



- ① Klip
- ② Vodilica klipa
- ③ Kućište uređaja
- ④ Podloga za ruku
- ⑤ Zapinjača
- ⑥ Zaporna čahura
- ⑦ Otvor za kartušu (izbacivanje)
- ⑧ Otvor za kartušu (umetanje)
- ⑨ Kotačić za namještanje snage zabijanja
- ⑩ Pokazivač snage zabijanja (kod varijanti modela BT/BTG crna)
- ⑪ Prorezi za prozračivanje
- ⑫ Glavni rukohvat
- ⑬ Okidač

3.2 Pregled: Vodilice za svornjake 2

- ① Otvor za izlaz pričvrtnih elemenata (otvor)
- ② Zakretna matica
- ③ Kočnica klipa
- ④ Prepoznavanje čavala
- ⑤ Ladica
- ⑥ Spremnik

3.3 Namjenska uporaba

Opisani proizvod je stroj za pričvršćivanje s pogonom uz pomoć kartuše za zabijanje čavala, svornjaka i kombiniranih elemenata u beton, čelik i pješčenjak.

Proizvod se smije upotrebljavati samo zajedno s opremom koja odgovara stroju za pričvršćivanje. Vodilice za svornjake, klip i pričvrtni elementi moraju biti međusobno usklađeni.

Proizvod se smije upotrebljavati samo s rezervnim dijelovima i priborom tvrtke **Hilti** te s kartušama i pričvrtnim elementima tvrtke **Hilti** ili drugim odgovarajućim kartušama i pričvrtnim elementima.

3.4 Zahtjevi za kartuše

UPOZORENJE

Opasnost od ozljede zbog neočekivane eksplozije! Kod kartuša koje ne ispunjavaju minimalne sigurnosne zahtjeve mogu se stvoriti nakupine neizgorivog baruta. Može doći do iznenadne eksplozije i teških ozljeda korisnika i osoba u njihovoj blizini.

- ▶ Koristite samo kartuše koje ispunjavaju minimalne sigurnosne zahtjeve lokalnih zakonskih propisa!
- ▶ Pridržavajte se intervala održavanja i redovito odnesite stroj za pričvršćivanje na čišćenje u **Hilti-Service!**

Koristite samo **Hilti** DX kartuše navedene u ovoj tablici ili druge odgovarajuće kartuše koje ispunjavaju minimalne sigurnosne zahtjeve:

- Za zemlje EU-a i EFTA-e vrijedi da kartuše moraju biti u skladu s CE i da moraju imati oznaku CE.
- Za Ujedinjeno Kraljevstvo vrijedi da kartuše moraju biti u skladu s UKCA i da moraju imati oznaku UKCA.
- Za SAD vrijedi da kartuše moraju odgovarati odredbama ANSI A10.3-2020.
- Za izvaneuropske C.I.P. zemlje vrijedi da kartuše moraju imati dopuštenje C.I.P.-a za korištenje DX stroj za pričvršćivanje.
- Za ostale zemlje vrijedi da kartuše moraju proći ispitivanje ostataka prema EN 16264 i moraju imati odgovarajuću deklaraciju proizvođača.



Kompatibilne kartuše

Narudžbena oznaka	Boja	Snaga
6.8/11 M Bijelo	Bijelo	Posebno slabo
6.8/11 M zelena	zelena	Slabo
6.8/11 M žuta	žuta	Srednje
6.8/11 M crvena	crvena	Jako

3.5 Informacije o područjima primjene

Kako biste dobili više informacija o područjima primjene, pogledajte **Hilti** stranicu o proizvodima.

4 Tehnički podaci

4.1 Značajke proizvoda

	DX 351 M&E	DX 351 MX
Težina (osnovni stroj)	2,7 kg	2,7 kg
Duljina (stroj za pričvršćivanje)	545 mm	545 mm
Preporučena maksimalna frekvencija zabijanja	700 zabijanja/h	700 zabijanja/h
Potreban potisak	100 N	130 N
Potisak	59 mm	59 mm
Okolna temperatura (skladištenje i primjena)	-15 °C ... 45 °C	-15 °C ... 45 °C

4.2 Minimalni razmaci i rubni razmaci

Pri pričvršćivanju morate se pridržavati minimalnih razmaka. Mogu se međusobno razlikovati ovisno o proizvodu.



Pridržavajte se napomena o primjeni u uputama za uporabu korištenog pričvršnog elementa, u **Hilti priručniku o tehnici pričvršćivanja** ili u odgovarajućem lokalnom **Hilti** tehničkom vodiču za tehniku pričvršćivanja'.

	Beton	Čelične podkonstrukcije
Min. razmak od ruba (ruba podloge do pričvršnog elementa)	≥ 70 mm	≥ 15 mm
Min. razmak osovine (između pričvršnih elemenata)	≥ 80 mm	≥ 20 mm
Min. debljina podloge	≥ 100 mm	Pridržavajte se napomena u uputama za uporabu pričvršnog elementa!

4.3 Informacije o buci i vibracijama

Okrvni uvjeti za izmjerene vrijednosti zvuka

Navedene vrijednosti zvuka određene su pod sljedećim okvrim uvjetima:

Okrvni uvjeti:

Kartuša	Kalibar 6.8/11 crveno
Postavka snage	3
Primjena	Pričvršćenje s čeličnim limom od 2 mm na beton (C40) s X-U 27/32P8



Tehnički podaci o buci i vrijednosti vibracije
Informacije o buci

	DX 351 M&E	DX 351 MX
Razina zvučne snage (L_{WA})	107 ±2 dB	107 ±2 dB
Razina zvučnog tlaka (L_{pA})	101 ±2 dB	101 ±2 dB
Vršna razina zvučnog tlaka ($L_{pC,peak}$)	135 ±2 dB	135 ±2 dB

Ukupne vrijednosti vibracija

Sukladno 2006/42/EC vrijednost koju treba navesti ne prekoračuje graničnu vrijednost:	< 2,5 m/s ²
----------------------------------------------------------------------------------------------	------------------------

5 Priprema rada

- ▶ Prije svakog stavljanja u pogon provjerite odabir pravilne kombinacije vodilice za svornjake, klipa, pričvršnih elemenata i kartuše.
- ▶ Prije početka rada provjerite jesu li postavljeni svi zaštitni uređaji i funkcioniraju li ispravno. Svi dijelovi moraju biti pravilno montirani i ispunjavati sve uvjete kako bi se osigurao besprijekoran rad stroja za pričvršćivanje.
- ▶ Provjerite je li pravilno montiran sav montiran dodatni pribor.



Pročitajte i pridržavajte se napomena za sigurnost, montažu i rukovanje u uputama za uporabu pribora.

5.1 Montaža stroja za pričvršćivanje

1. Gurnite zapornu čahuru odostraga na vodilicu klipa.
2. Usmjerite oznaku za vodilicu klipa **(1)** na oznaku na metalnom kućištu **(2)**.
3. Pritisnite i držite zapornu čahuru prema opruzi i do kraja umetnite vodilicu klipa u kućište uređaja.
4. Pritisnite obje zapinjачe **(3)** i pritegnite zapornu čahuru do graničnika u smjeru kazaljke na satu.
5. Otvorite graničnik klipa okretanjem zaporne čahure za puni okret suprotno od smjera kazaljke na satu.
6. Utaknite klip do graničnika u vodilicu klipa.
7. Pritegnite zapornu čahuru do graničnika u smjeru kazaljke na satu.
 - ▶ Blokirni tuljak će čujno uskočiti u ležište.
8. Montirajte vodilicu za svornjake. → stranica 99

5.2 Demontaža stroja za pričvršćivanje

1. Uklonite vodilicu za svornjake. → stranica 98
2. Otvorite graničnik klipa okretanjem zaporne čahure za puni okret suprotno od smjera kazaljke na satu.
3. Izvucite stap iz vodilice stapa.
4. Pritegnite zapornu čahuru do kraja s navojem kućišta uređaja.



Zaporna čahura dosjeda na već napetu oprugu na vodilici klipa. Prilikom otpuštanja vodilicu klipa čvrsto držite.

5. Izvucite vodilicu stapa sa zapornom čahurom iz kućišta uređaja.
6. Povucite zapornu čahuru prema natrag iz vodilice klipa.

5.3 Zamjena vodilice za svornjake

Demontaža vodilice za svornjake

1. Otpustite vodilicu za svornjake tako da okrenete prekrivnu maticu suprotno od smjera kazaljke na satu.
2. Izvucite vodilicu za svornjake iz vodilice klipa.



Montaža vodilice za svornjake

3. Ako postoji sljedeća oprema, izvedite dodatno ovu radnju:

DX 351 M&E

- ▶ Provjerite postoji li kočnica klipa **(1)** i je li ispravno montirana.
- ▶ Vodilicu za svornjake stavite na vodilicu klipa.
- ▶ Pritisnite vodilicu za svornjake iznad zaštitne košuljice do graničnika u vodilicu stapa.
 - ▶ Vodilica klipa do kraja se uvlači u kućište uređaja.
 - ▶ Vodilica za svornjake pravilno dosjeda na vodilicu klipa.
- ▶ Fiksirajte vodilicu za svornjake tako da okrenete prekrivnu maticu **(2)** suprotno od smjera kazaljke na satu.
 - ▶ Prstenasta opruga uskače u stezni otvor vodilice za svornjake.
- ▶ Provjerite je li prstenasta opruga ispravno postavljena u stezni otvor **(3)**.

5.4 Punjenje stroja za pojedinačno pričvršćivanje

DX 351 M&E

- ▶ Gurnite pričvrсни element sprijeda u vodilicu za svornjake dok se plastična rondela pričvršnog elementa ne zaustavi u vodilici za svornjake.

5.5 Punjenje stroja sa spremnikom

DX 351 MX

1. Povucite ladicu prema dolje dok ne uskoči u ležište.
2. Umetnite traku pričvršnih elemenata u otvor spremnika.
3. Otpustite ladicu iz položaja u ležištu.
 - ▶ Ladica zatvara spremnik s opružnom napetošću.

5.6 Punjenje redenika

1. Gurajte redenik, prvo s uskim krajem odozdo u otvor za kartušu (umetanje), sve dok se redenik u potpunosti ne spusti u ručku.
2. Kada koristite napuknuti redenik, povucite ga rukom prema gore iz stroja za pričvršćivanje sve dok nekorištena kartuša ne bude u ležaju kartuše.

6 Rukovanje



UPOZORENJE

Opasnost od ozljede nehotičnim aktiviranjem! Napunjeni stroj za pričvršćivanje može se aktivirati u svakom trenutku. Nehotično aktivirana zabijanja mogu ugrožiti vas i druge osobe.

- ▶ Uvijek ispraznite stroj za pričvršćivanje (kartuše i pričvršne elemente) ako prekinete rad sa strojem za pričvršćivanje.
- ▶ Pobrinite se da se u stroju za pričvršćivanje ne nalaze kartuše ili pričvršni elementi prije svih radova održavanja, čišćenja i opremanja.



UPOZORENJE

Opasnost zbog vrućih površina! Tijekom uporabe stroj za pričvršćivanje može postati vruć.

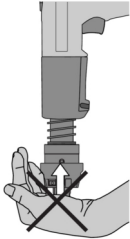
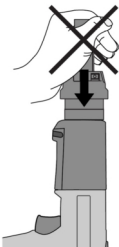
- ▶ Nosite zaštitne rukavice.

Ako je otpor pri umetanju redenika neuobičajeno velik, provjerite je li redenik kompatibilan s ovim strojem za pričvršćivanje.

Pridržavajte se sigurnosnih napomena i upozoravajućih naputaka u ovim uputama za uporabu i na proizvodu.



Napomene o primjeni za sigurnost

Slika s primjerom	Opis
	<p>Stroj za pričvršćivanje ne pritišćite o dijelove tijela! Pritiskom na dio tijela (npr. dlan) stroj za pričvršćivanje može se aktivirati. Stoga postoji opasnost od zabijanja u dijelove tijela.</p>
	<p>Spremnik ili druge vodilice za svornjake nikada ne povlačite rukom! Povlačenjem spremnika ili druge vodilice za svornjake rukom stroj za pričvršćivanje može se aktivirati. Stoga postoji opasnost od zabijanja u dijelove tijela.</p>

6.1 Namještanje snage zabijanja

Odaberite postavku snage sukladno primjeni. Ako nemate prethodnih saznanja o primjeni, uvijek započnite s najmanjom snagom zabijanja.

- Okrenite kotačić za namještanje na stupanj snage zabijanja:
 - ▶ **Stupanj 1** → Najniži stupanj snage zabijanja
 - ▶ **Stupanj 2** → Srednji stupanj snage zabijanja
 - ▶ **Stupanj 3** → Najviši stupanj snage zabijanja
- Izvršite probno zabijanje i po potrebi prilagodite stupanj snage zabijanja.

6.2 Zabijanje pričvrtnih elemenata **10**

OPREZ

Opasnost od ozljede uslijed električnog udara! Zabijanjem u skriveno postavljene električne vodove postoji opasnost od strujnog udara.

- ▶ Provjerite ima li u području rada skriveno postavljenih vodova.
- ▶ Uvijek držite stroj za pričvršćivanje za crne zahvatne dijelove ručke.
- ▶ Redovito provjeravajte oštećenja izoliranih zahvatnih dijelova ručke.



Prije početka rada upoznajte se s karakteristikama pričvrtnog elementa koji ćete koristiti i s tehničkim specifikacijama kod primjene. Pročitajte upute za uporabu određenog pričvrtnog elementa.

- Pozicionirajte stroj za pričvršćivanje.
- Stroj za pričvršćivanje uvijek držite ravno i pod pravim kutom u odnosu na radnu površinu.
- Pritisnite stroj za pričvršćivanje do graničnika.
- Aktivirajte okidač čim je stroj za pričvršćivanje maksimalno pritisnut.
 - ▶ Pričvrtni element je postavljen.



Pazite da okidač uvijek do kraja aktivirate.

- Skinite stroj za pričvršćivanje s radne površine.



6. Postavite stroj za pričvršćivanje na sljedeće mjesto i ponovite korake.

7 Ponašanje u slučaju smetnji

OPASNOST




Opasnost od ozljede zbog neosiguranog stroja za pričvršćivanje! Ako se stroj za pričvršćivanje zaglavljuje u spojenom stanju ili ne pali kartušu, onda stroj za pričvršćivanje može biti napunjen i neosiguran. Nehotično aktiviranje zabijanja može uzrokovati teške ozljede.

- ▶ Uvijek provjerite da stroj za pričvršćivanje nije usmjeren prema vama ili drugim osobama.
 - ▶ Uvjerite se da se stroj za pričvršćivanje ne može nenamjerno aktivirati i nemojte posezati ispred otvora vodilice za svornjake.
 - ▶ Neosigurani stroj za pričvršćivanje uvijek imajte pod nadzorom.
-
- ▶ Otpustite zaglavljenje. → stranica 101
 - ▶ Nakon 2-3 neispravna zabijanja bez čujnog zvuka paljenja i znatno slabije zabijenih pričvršćivnih elemenata, postupite na sljedeći način: → stranica 102
 - ▶ Ako kartuša ne pali, postupite na sljedeći način: → stranica 101

7.1 Stroj za pričvršćivanje se zaglavljuje i ne razdvaja se

OPASNOST

Opasnost od ozljede zbog neosiguranog stroja za pričvršćivanje! Ako se stroj za pričvršćivanje zaglavljuje u spojenom stanju ili ne pali kartušu, onda stroj za pričvršćivanje može biti napunjen i neosiguran. Nehotično aktiviranje zabijanja može uzrokovati teške ozljede.

- ▶ Uvijek provjerite da stroj za pričvršćivanje nije usmjeren prema vama ili drugim osobama.
 - ▶ Uvjerite se da se stroj za pričvršćivanje ne može nenamjerno aktivirati i nemojte posezati ispred otvora vodilice za svornjake.
 - ▶ Neosigurani stroj za pričvršćivanje uvijek imajte pod nadzorom.
-
1. Pritisnite stroj za pričvršćivanje u trajanju od najmanje 30 sekundi i ponovno ga aktivirajte.
 2. Skinite stroj za pričvršćivanje s radne površine.
 - ▶  **Pazite na to da nije usmjeren prema vama ili drugim osobama!**
 3. Pokušajte rukom povući vodilicu za svornjake u početni položaj.
 - ▶  **Maknite ruku s okidača i ne posežite ispred otvora!**
 4. Odmah povucite redenik iz stroja za pričvršćivanje.
 - ▶  **Ako se redenik ne može izvaditi:**
 - ▶ Ostavite stroj za pričvršćivanje da se ohladi na sigurnom mjestu pod nadzorom.
 - ▶ Uvijek provjerite da stroj za pričvršćivanje nije usmjeren prema vama ili drugim osobama.
 - ▶ Kontaktirajte **Hilti** servis.
 5. Servisirajte stroj. → stranica 102

7.2 Kartuša ne pali kada je stroj za pričvršćivanje iznad radne temperature

Uvijek provjerite nije li stroj za pričvršćivanje usmjeren prema vama ili drugim osobama!

Ako kartuša ne pali, postupite na sljedeći način:

1. Pritisnite stroj za pričvršćivanje u trajanju od najmanje 30 sekundi i ponovno ga aktivirajte.
2. Ako kartuša još uvijek ne pali, pričekajte 30 sekundi i skinite stroj za pričvršćivanje s radne površine.
3. Odmah povucite redenik iz stroja za pričvršćivanje.
 - ▶ **Ako se redenik ne može izvaditi:**
 - ▶ Ostavite stroj za pričvršćivanje da se ohladi na sigurnom mjestu pod nadzorom.
 - ▶ Kontaktirajte **Hilti** servis.
4. Servisirajte stroj. → stranica 102
5. Stavite kartušu na sigurno mjesto.
6. Zbrinite nezapaljene kartuše.
 - ▶ Pridržavajte se lokalnih propisa o zbrinjavanju.
7. Ostavite stroj za pričvršćivanje da se ohladi i nastavite rad s novim redenikom.



7.3 Kartuša ne pali kada je stroj za pričvršćivanje na radnoj temperaturi

Nakon 2-3 neispravna zabijanja bez čujnog zvuka paljenja i znatno slabije zabijenih pričvršnih elemenata, postupite na sljedeći način:

1. Pritisnite stroj za pričvršćivanje u trajanju od najmanje 30 sekundi i ponovno ga aktivirajte.
2. Ako kartuša još uvijek ne pali, pričekajte 30 sekundi i skinite stroj za pričvršćivanje s radne površine.
3. Odmah prekinite s radom i izvadite redenik.
4. Demontirajte stroj za pričvršćivanje. → stranica 98
5. Provjerite odabir pravilne kombinacije vodilica za svornjake, klipa, pričvršnih elemenata i kartuše.
6. Provjerite istrošenost kočnice klipova i klipova i po potrebi zamijenite komponente. → stranica 103
7. Očistite i nauljite stroj za pričvršćivanje. → stranica 103
 - ▶ Ako i dalje postoji problem nakon gore navedenih mjera, stroj za pričvršćivanje ne smijete dalje koristiti.
 - ▶ Provjeru stroja za pričvršćivanje prepustite **Hilti** servisu i po potrebi ga dajte na popravak.



Uvjetovano strojem tijekom redovitog rada dolazi do onečišćenja i habanja sastavnih dijelova koji su relevantni za funkcioniranje.

Redovite servisirajte uređaj → stranica 102. Kod intenzivnog korištenja stroja za pričvršćivanje svakodnevno provjeravajte stap i kočnice stapa, a najkasnije nakon 2500 do 3000 zabijanja. Interval odgovara redovnom ciklusu čišćenja stroja za pričvršćivanje. Ciklusi održavanja i čišćenja baziraju se na tipičnoj uporabi stroja.

Nakon 30.000 zabijanja prepustite održavanje stroja **Hilti** servisu.

8 Čišćenje i održavanje

8.1 Čišćenje stroja za pričvršćivanje

Za čišćenje upotrebljavajte isključivo pribor za čišćenje koji je isporučio **Hilti** ili materijal iste kakvoće. Za čišćenje ne upotrebljavajte uređaje za prskanje, komprimirani zrak, visokotlačni čistač, otapalo ili vodu.

Za održavanje i podmazivanje komponenti stroja za pričvršćivanje uvijek koristite **Hilti** sprej. Nikada ne koristite masti, jer uporaba masti može dovesti do smetnji u radu stroja za zabijanje.

OPREZ

Opasnost od oštećenja na stroju za pričvršćivanje! Strana tijela mogu se zaglaviti u stroju za pričvršćivanje i pri aktiviranju ga oštetiti.

- ▶ Spriječite prodiranje stranih tijela u unutrašnjost stroja za pričvršćivanje.
- ▶ Vanjsku stranu stroja za pričvršćivanje redovito čistite lagano navlaženom krpom.
- ▶ Proreze za prozračivanje držite slobodnim i stroj za pričvršćivanje koristite samo sa slobodnim prorezima za pričvršćivanje.

8.2 Održavanje

UPOZORENJE

Opasne tvari! Prljavština u strojevima DX sadrži tvari koje mogu ugroziti vaše zdravlje.

- ▶ Za vrijeme čišćenja ne udišite prašinu ili prljavštinu.
- ▶ Prašinu i prljavštinu držite dalje od živežnih namirnica.
- ▶ Nakon čišćenja stroja za pričvršćivanje operite ruke.
- ▶ Očistite stroj za pričvršćivanje i koristite **Hilti** sprej prema specifikacijama u uputama za uporabu. Time ćete izbjeći smetnje u radu.

1. Redovito provjeravajte je li na svim vanjskim dijelovima stroja za pričvršćivanje došlo do oštećenja.
2. Redovito provjeravajte funkcioniraju li besprijekorno svi upravljački elementi.
3. Stroj pokrećite samo s prikladnim kartušama i preporučenom postavkom snage.
 - ▶ Pogrešan odabir kartuše ili pogrešno podešena snaga zabijanja mogu dovesti do preranog ispadanja stroja za pričvršćivanje.

8.3 Servisiranje stroja

Servisirajte stroj ako dođe do sljedećih situacija:

- ▶ Javljuju se oscilacije snage (može se vidjeti po neravnomjernoj dubini prodiranja pričvršnog elementa).



- ▶ Dolazi do neispravnog paljenja kartuše (kartuša ne pali).
- ▶ Osjetno se gubi udobnost pri rukovanju:
 - ▶ Osjetno se povećava potreban potisak.
 - ▶ Raste otpor aktiviranja.
 - ▶ Namještanje snage zabijanja jako teško se može pomaknuti.
 - ▶ Redenik se može samo jako teško izvaditi.

8.4 Čišćenje stroja za pričvršćivanje **i1, i2**

1. Demontirajte stroj za pričvršćivanje. → stranica 98
2. Očistite vodilicu za svornjake (otvor i navoj zaporne čahure).
3. Otvor za kartušu očistite isporučanim podizačem.
4. Očistite vodilicu klipa izvana i iznutra (stražnja strana vodilice klipa), ležaj kartuše **(1)** i rupu prema reguliranju snage **(2)** na završnoj površini vodilice klipa.



O-prsten nemojte čistiti metalnom četkom ili nehotično ukloniti O-prsten. Metalne četke mogu oštetiti O-prsten.

5. Lagano iznutra podmažite vodilicu klipa.
6. Provjerite istrošenost i oštećenja O-prstena **(3)** i provjerite pravilan dosjed O-prstena.
7. Nauljite vodilicu klipa izvana ili alternativno zapornu čahuru iznutra.
8. Očistite kućište uređaja izvana i iznutra.

8.5 Dodatne provjere u okviru servisa uređaja



UPOZORENJE

Opasnost od ozljede! Zbog neispravnih kočnica klipa, klipova ili vodilica za svornjake povećan je rizik uslijed neispravnosti.

- ▶ Provjerite istrošenost kočnice klipa i klipove i u slučaju oštećenja zamijenite.
- ▶ Ne izvodite manipulacije na klipu.
- ▶ Ne pokušavajte sami popraviti neispravan klip, npr. brušenjem vrha.

1. Zamijenite stap ako utvrdite jednu od sljedećih točki:
 - ▶ Klip je slomljen.
 - ▶ Klip je jako istrošen (npr. izbijanje prstenastog povišenja na vrhu klipa za više od 90°)
 - ▶ Klip je iskrivljen (provjerite kotrljanjem po ravnoj površini).
2. Zamijenite kočnicu stapa ako utvrdite jednu od sljedećih točki:
 - ▶ Metalni prsten kočnice klipa je slomljen ili se odvaja.
 - ▶ Kočnica klipa više se ne drži na vodilici za svornjake.
 - ▶ Ispod metalnog prstena je vidljivo jako točkasto trošenje gume.
 - ▶ Klip se zaglavljuje u kočnici klipa.

8.6 Finalna provjera stroja za pričvršćivanje

- ▶ Nakon radova čišćenja i održavanja provjerite jesu li postavljeni svi zaštitni uređaji i funkcioniraju li ispravno.

9 Pomoć u slučaju smetnji

9.1 Problemi sa strojem za pričvršćivanje

Prije nego što počnete s uklanjanjem smetnji, provjerite ne nalaze li se kartuše i pričvršni elementi u stroju za pričvršćivanje. Ako ne možete ukloniti kartuše, kontaktirajte **Hilti** servis.

U slučaju smetnji, koje nisu navedene u ovoj tablici ili koje ne možete sami ukloniti, obratite se našem **Hilti** servisu.

Smetnja	Mogući uzrok	Rješenje
Povećava se potreban potisak	Nakupljanje ostataka izgaranja.	<ul style="list-style-type: none"> ▶ Servisirajte stroj. ▶ Umetnite novi redenik.
Otpor aktiviranja se povećava	Nakupljanje ostataka izgaranja.	<ul style="list-style-type: none"> ▶ Servisirajte stroj. → stranica 103 ▶ Kontaktirajte Hilti servis.



Smetnja	Mogući uzrok	Rješenje
Kotačić za namještanje snage zabijanja teško se može pomaknuti	Nakupljanje ostataka izgaranja.	▶ Servisirajte stroj. → stranica 102
Stroj za pričvršćivanje se ne može aktivirati	Stroj za pričvršćivanje nije u do kraja pritisnut.	▶ Stroj za pričvršćivanje pritisnite do kraja.
	Stap je pogrešno montiran.	▶ Provjerite montažu i po potrebi ponovite ju. → stranica 98
	Stroj za pričvršćivanje je neispravan.	▶ Kontaktirajte Hilti servis.
	DX 351 MX	▶ Napunite spremnik.
	Spremnik nije napunjen.	
	DX 351 MX	▶ Otvorite spremnik, izvadite traku s čavlima i ostatke plastike.
	Ostaci plastike u spremniku.	
	DX 351 MX	▶ Izvadite redenik i servisirajte stroj.
	Nepravilno uporište klipa u stroju sa spremnikom (klip pri aktiviranju nije u početnom položaju)	▶ Provjerite klip i kočnicu klipa → stranica 103.
	DX 351 MX	▶ Ponovno napunite stroj za pričvršćivanje.
Čavao u spremniku nije pravilno pozicioniran.		
Vodilica za svornjake nije ispravno pritegnuta.	▶ Okrećite vodilicu za svornjake dok ne čujete klik pri uglavljivanju. → stranica 98.	
Odskakivanje klipa zbog prevelike snage zabijanja.	▶ Smanjite snagu zabijanja.	
Klip se zaglavљуje u vodilici za svornjake	Oštećen klip i/ili kočnica klipa.	▶ Provjerite istrošenost kočnice klipova i klipova i po potrebi zamijenite komponente. → stranica 103
	DX 351 MX	▶ Otvorite spremnik, izvadite traku s čavlima i ostatke plastike.
	Ostaci plastike u spremniku.	
	Previše snage zabijanja	▶ Smanjite snagu zabijanja na kotačiću za namještanje snage zabijanja.
	Klip je savijen zbog zabijanja bez pričvrstnog elementa	▶ Izbjegavajte prazna zabijanja. ▶ Provjerite je li klip ravan i po potrebi ga zamijenite.
DX 351 MX	2 pričvrstna elementa u spremniku su se zaglavila.	▶ Kako biste istisnuli pričvrstne elemente, umetnite odvijač kroz prednji utor u spremnik.
Vodilica za svornjake u spremniku se zaglavљуje		

9.2 Problemi s pričvrstnim elementima

Smetnja	Mogući uzrok	Rješenje
Različite dubine zabijanja	Nepravilno uporište klipa	▶ Provjerite istrošenost kočnice klipova i klipova i po potrebi zamijenite komponente. → stranica 103
	Odskakivanje klipa zbog prevelike snage zabijanja.	▶ Smanjite snagu zabijanja.



Smetnja	Mogući uzrok	Rješenje
Element se savija	Tvrda podloga (čelik, beton).	<ul style="list-style-type: none"> ▶ Povećajte snagu zabijanja na kotačiću za namještanje snage zabijanja. ▶ Koristite kraće čavle. ▶ Koristite čavle s višom granicom primjene. ▶ Za beton: DX-Kwik koristite (predbušenje) → vidi „priručnik o tehnici pričvršćivanja“.
	Tvrdi i/ili veliki dodaci u betonu.	▶ DX-Kwik koristite (predbušenje).
	Armirano željezo je odmah ispod površine betona.	▶ Napravite pričvršćenje na drugom mjestu.
Element nije zabijen u ravni s površinom	Pogrešan element.	▶ Duljinu pričvrsnog elementa uskladite s debljinom građevnog dijela.
	Kriva postavka snage.	▶ Promijenite postavku snage na stroju za pričvršćivanje.
	Tvrdi i/ili veliki dodaci u betonu.	▶ DX-Kwik koristite (predbušenje).
	Armirano željezo je odmah ispod površine betona.	▶ Napravite pričvršćenje na drugom mjestu.
Odlamanje komadića betona	Tvrdi i/ili veliki dodaci u betonu.	▶ DX-Kwik koristite (predbušenje).
Oštećena glava elementa	Previše snage zabijanja.	▶ Smanjite snagu zabijanja pomoću kotačića za namještanje snage zabijanja.
	Umetnut je pogrešan klip.	▶ Pobrinite se za pravilnu kombinaciju klipa / pričvrsnog elementa.
	Oštećeni klip.	▶ Zamijenite klip.
Čavao ne prodire dovoljno duboko u podlogu	Premalo snage zabijanja	<ul style="list-style-type: none"> ▶ Povećajte snagu zabijanja. ▶ Koristite jaču kartušu.
	Prekoračena granica primjene (jako tvrda podloga).	▶ Koristite čavle s višom granicom primjene.
	Neprimjereni sustav.	▶ Koristite jači sustav, kao npr. DX 6.
Element se ne drži u podlozi	Tanka čelična podloga (4-5 mm)	<ul style="list-style-type: none"> ▶ Koristite drugu postavku snage. ▶ Koristite čavle za tanke čelične podloge.
Pucanje elementa (rezní lom)	Premalo snage zabijanja	<ul style="list-style-type: none"> ▶ Povećajte snagu zabijanja. ▶ Koristite jaču kartušu.
	Prekoračena granica primjene (jako tvrda podloga).	▶ Koristite jači sustav kao npr. DX 6 s pripadajućim prikladnim pričvrsnim elementima.
Pucanje elementa (s deformacijom)	Premalo snage zabijanja	<ul style="list-style-type: none"> ▶ Povećajte snagu zabijanja. ▶ Koristite jaču kartušu.
	Prekoračena granica primjene (jako tvrda podloga).	▶ Koristite jači sustav kao npr. DX 6 s pripadajućim prikladnim pričvrsnim elementima.
	Previše snage zabijanja.	▶ Smanjite snagu zabijanja pomoću kotačića za namještanje snage zabijanja.



Smetnja	Mogući uzrok	Rješenje
Glava čavla prolazi kroz pričvršćeni materijal	Previše snage zabijanja	<ul style="list-style-type: none"> ▶ Smanjite snagu zabijanja na kotačiću za namještanje snage zabijanja. ▶ Koristite slabiju kartušu.

9.3 Problemi s kartušama

Smetnja	Mogući uzrok	Rješenje
Redenik se ne pomiče	Oštećeni redenik.	▶ Zamijenite redenik.
	Stroj za pričvršćivanje je oštećen.	▶ Kontaktirajte Hilti servis.
	Korišten je pogrešan redenik	▶ Upotrebljavajte samo redenik predviđen za stroj za pričvršćivanje.
	Okidač nije pritisnut do kraja	▶ Prilikom aktiviranja okidač uvijek pritisnite do kraja.
Redenik se može teško izvaditi.	Stroj za pričvršćivanje je pregrijan.	<ul style="list-style-type: none"> ▶ Ostavite stroj za pričvršćivanje da se ohladi pod stalnim nadzorom. ▶ Zatim redenik oprezno izvadite iz stroja za pričvršćivanje.
	Nakupljanje ostataka izgaranja.	<ul style="list-style-type: none"> ▶ Servisirajte stroj. ▶ Umetnite novi redenik.
Kartuša se ne pali	Loša kartuša.	▶ Povucite redenik za jednu kartušu dalje.
	Stroj za pričvršćivanje je zaprljan.	▶ Servisirajte stroj.
	Stroj za pričvršćivanje nije u do kraja pritisnut.	▶ Stroj za pričvršćivanje pritisnite do kraja.
	Pogrešna kombinacija pričvršćivih elemenata, vodilice za svornjake, itd.	▶ Provjerite odgovara li kombinacija pričvršćivih elemenata, vodilice za svornjake itd. Vašoj primjeni.
Redenik se tali	Stroj za pričvršćivanje je kod zabijanja bio predugo pritisnut.	<ul style="list-style-type: none"> ▶ Izvadite redenik i zamijenite ga novim redenikom. ▶ Pritišćite kraće prije nego što se stroj za pričvršćivanje aktivira.
	Previsoka frekvencija zabijanja (prevruć stroj za pričvršćivanje).	<ul style="list-style-type: none"> ▶ Odmah prekinite s radom. ▶ Izvadite redenik i ostavite stroj za pričvršćivanje da se ohladi. ▶ Ne prekoračujte preporučenu maksimalnu frekvenciju zabijanja (vidi poglavlje Tehnički podaci).
Kartuša se odvaja od redenika	Previsoka frekvencija zabijanja (prevruć stroj za pričvršćivanje).	<ul style="list-style-type: none"> ▶ Odmah prekinite s radom. ▶ Izvadite redenik i ostavite stroj za pričvršćivanje da se ohladi. ▶ Ne prekoračujte preporučenu maksimalnu frekvenciju zabijanja (vidi poglavlje Tehnički podaci).

10 Zbrinjavanje otpada

Hilti proizvodi su većim dijelom izrađeni od materijala koji se mogu ponovno preraditi. Pretpostavka za to je njihovo stručno razvrstavanje. U mnogim zemljama **Hilti** preuzima Vaš stari stroj na recikliranje. Raspitajte se u **Hilti** servisnoj službi ili kod Vašeg prodajnog predstavnika.



11 Jamstvo proizvođača

- ▶ Уколико имате питања гледе јамствених увјета, обратите се својем локалном **Hilti** партнеру.

12 Potvrda o ispitivanju sukladno odredbama C.I.P.-a

Za države članice C.I.P.-a izvan područja primjene prava EU i EFTA: Konstrukcija **Hilti** DX 351 je registrirana, a sustav ovog stroja je ispitivan. Zbog toga je stroj opremljen registracijskim znakom PTB u obliku kvadrata s upisanim brojem registracije S 809. Time **Hilti** jamči sukladnost s registriranom konstrukcijom stroja.

13 Dodatne informacije

DX 351 M&E

Dodatne informacije o rukovanju, tehnici, okolišu i recikliranju pronaći ćete na sljedećoj poveznici: qr.hilti.com/manual/?id=333016&id=332581&id=333017&id=333018

Tu poveznicu naći ćete na kraju ovih uputa za uporabu u obliku QR koda.

Перевод оригинального руководства по эксплуатации

1 Данные руководства по эксплуатации

1.1 Об этом документе



Импортер и уполномоченная изготовителем организация

- (RU) Российская Федерация
АО "Хилти Дистрибушн ЛТД", 141402, Московская область, г. Химки, ул. Ленинградская, стр. 25, комната 15.26
- (BY) Республика Беларусь
ИООО "Хилти БиУай", 222750, Минская область, Дзержинский район, Р-1, 18-й км, 2 (около д. Слободка), помещение 1-34
- (KZ) Республика Казахстан
ТОО "Хилти Казахстан", 050057, г. Алматы, Бостандыкский район, ул. Тимирязева, дом 42/15, литер 012 (корпус15)
- (AM) Республика Армения
ООО "ЭЙЧ-КОН", 0070, г. Ереван, ул. Ерванда Кочара 19/28

Страна производства: см. маркировочную табличку на оборудовании.

Дата производства: см. маркировочную табличку на оборудовании.

Соответствующий сертификат можно найти по адресу: www.hilti.ru

Специальных требований к условиям хранения, транспортировки и использования, кроме указанных в руководстве по эксплуатации, нет.

Срок службы изделия составляет 5 лет.

- Перед началом работы изучите это руководство по эксплуатации. Это является залогом безопасной и бесперебойной работы.
- Соблюдайте указания по технике безопасности и предупреждающие указания, приведенные в этом руководстве по эксплуатации и на устройстве.
- Всегда храните руководство по эксплуатации рядом с устройством и передавайте устройство другим людям только вместе с этим руководством по эксплуатации.

1.2 Пояснение к знакам

1.2.1 Предупреждающие указания

Предупреждающие указания служат для предупреждения об опасностях при обращении с изделием. Используются следующие сигнальные слова:



⚠ ОПАСНО

ОПАСНО !

- ▶ Общее обозначение непосредственной опасной ситуации, которая влечет за собой тяжелые травмы или смертельный исход.

⚠ ПРЕДУПРЕЖДЕНИЕ

ПРЕДУПРЕЖДЕНИЕ !

- ▶ Общее обозначение потенциально опасной ситуации, которая может повлечь за собой тяжелые травмы или смертельный исход.

⚠ ОСТОРОЖНО

ОСТОРОЖНО !

- ▶ Общее обозначение потенциально опасной ситуации, которая может повлечь за собой травмы или повреждение оборудования (материальный ущерб).

1.2.2 Символы, используемые в руководстве

В этом руководстве используются следующие символы:

	Соблюдать руководство по эксплуатации
	Указания по эксплуатации и другая полезная информация
	Обращение с материалами, пригодными для вторичной переработки
	Не выбрасывайте электроинструменты и аккумуляторы вместе с бытовым мусором!

1.2.3 Символы на изображениях

На изображениях используются следующие символы:

	Эти цифры указывают на соответствующее изображение в начале данного руководства.
	Нумерация на иллюстрациях указывает на важные рабочие операции или на компоненты (детали), важные для рабочих операций. В тексте эти рабочие операции или компоненты выделены соответствующими номерами, например (3).
	Номера позиций используются в обзорном изображении. В обзоре изделия они указывают на номера в экспликации.
	Этот знак должен привлечь особое внимание пользователя при обращении с изделием.

1.3 Символы в зависимости от изделия

1.3.1 Предупреждающие знаки

Предупреждающие знаки предупреждают об опасностях.

	Предостережение о горячей поверхности
--	---------------------------------------

1.3.2 Предписывающие знаки

Предписывающие знаки указывают на обязательные действия/процедуры.

	Используйте защитные очки
	Используйте защитную каску
	Используйте защитные наушники



1.4 Информация об изделии

Изделия предназначены для профессионального использования, поэтому они должны обслуживаться и ремонтироваться только уполномоченным и обученным персоналом. Этот персонал должен пройти специальный инструктаж по технике безопасности. Использование изделия и его оснастки не по назначению или его эксплуатация необученным персоналом могут представлять опасность.

Типовое обозначение и серийный номер указаны на заводской табличке.

- ▶ Перепишите серийный номер в нижеприведенную табличную форму. Данные изделия необходимы при обращении в наше представительство или сервисный центр.

Указания к изделию

Монтажный пистолет с патронным рабочим механизмом	DX 351 M&E DX 351 MX
Поколение	01
Серийный №	

1.5 Декларация соответствия нормам

Настоящим фирма-изготовитель с полной ответственностью заявляет, что данное изделие соответствует действующим директивам и нормам. Копию декларации соответствия нормам см. в конце этого документа.

Техническая документация (оригиналы) хранится здесь:

Hilti Entwicklungsgesellschaft mbH | Zulassung Geräte | Hiltistraße 6 | 86916 Kaufering, Германия

2 Безопасность

2.1 Указания по технике безопасности

Основные меры безопасности

⚠ ПРЕДУПРЕЖДЕНИЕ! Прочтите все указания по технике безопасности и инструкции. Несоблюдение этих указаний и инструкций может привести к тяжелым травмам.

Сохраните все указания по технике безопасности и инструкции для следующего пользователя.

- ▶ Не допускайте никаких манипуляций с инструментом и не подвергайте его изменениям.
- ▶ Всегда используйте подходящие друг к другу монтажные пистолеты, элементы оснастки (опорные плиты, направляющие крепежа, магазины, поршни и принадлежности) и расходные материалы (крепежные элементы и патроны).
- ▶ Проверяйте монтажный пистолет и принадлежности на отсутствие возможных повреждений.
 - ▶ Подвижные детали должны исправно функционировать и не должны заклинивать. Соблюдайте указания по очистке и смазыванию, приводимые в этом руководстве по эксплуатации → страница 119.
 - ▶ Все детали должны быть правильно смонтированы, чтобы обеспечить исправное функционирование монтажного пистолета. Поврежденные детали подлежат ремонту или замене в сервисном центре **Hilti**, если в данном руководстве нет иных указаний.
- ▶ Используйте только патроны **Hilti** DX или другие подходящие патроны, отвечающие минимальным требованиям по технике безопасности. → страница 112
- ▶ Используйте монтажный пистолет только по назначению → страница 112. Не забывайте крепежные элементы в неподходящее основание (базовый материал), например в слишком тонкий, слишком твердый или слишком хрупкий материал. При забивании в подобные материалы крепежный элемент может сломаться сам, разломать базовый материал или пробить его насквозь. Примеры неподходящих материалов:
 - ▶ сварные швы в стали, чугун, стекло, мрамор, пластмасса, бронза, латунь, медь, изоляционный материал, пустотелый кирпич, керамочерепица, тонкий листовый металл (< 4 мм) и газобетон.
 - ▶ Соблюдайте указания из «Справочника **Hilti** по технологии крепления» или из соответствующего «Технического руководства **Hilti** по технологии крепления». Дополнительно всегда соблюдайте указания из руководства по эксплуатации для забиваемого крепежного элемента.

Требования к пользователю

- ▶ Вы можете использовать этот монтажный пистолет или выполнять его техническое обслуживание только в том случае, если у вас есть на это полномочия и вы были проинструктированы о возможных опасностях.



- ▶ Во время работы с этим инструментом используйте средства индивидуальной защиты.
 - ▶ Носите подходящие защитные очки и защитную каску.
 - ▶ Работайте в защитных перчатках. При работе монтажный пистолет может сильно нагреваться.
 - ▶ Надевайте защитные наушники. Воспламенение заряда может привести к нарушениям слуха.
 - ▶ Пользуйтесь обувью с нескользящей подошвой.

Техника безопасности на рабочем месте

- ▶ Соблюдайте порядок на рабочем месте. В месте проведения работ не должно быть предметов, о которые можно пораниться. Беспорядок в рабочей зоне может привести к несчастным случаям.
- ▶ Убедитесь в том, что рабочая зона хорошо освещена, а также обеспечьте соответствующую вентиляцию в закрытых помещениях.

Безопасность персонала

- ▶ Никогда не прижимайте монтажный пистолет к руке или другой части тела! Никогда не направляйте монтажный пистолет на других людей! → страница 115
- ▶ Не прижимайте монтажный пистолет рукой на магазине, направляющей крепежа, поршне или направляющей поршня или установленном элементе крепления. Вследствие сжатия монтажного пистолета рукой он может прийти в состояние готовности, даже если направляющая крепежа еще не смонтирована. Вследствие этого возникает опасность тяжелых травм для вас и других лиц.
- ▶ Все, кто находится поблизости, должны носить защитные наушники, защитные очки и защитную каску.
- ▶ Будьте внимательны, следите за своими действиями и серьезно относитесь к работе с инструментом для непосредственного монтажа. Не пользуйтесь монтажным пистолетом, если вы устали или находитесь под действием наркотиков, алкоголя или медикаментов. Немедленно прекращайте работу в случае недомогания. Незначительная ошибка при невнимательной работе с монтажным пистолетом может стать причиной серьезного травмирования.
- ▶ При выполнении работ выбирайте удобное положение тела, не работайте в неудобных позах. При выполнении работ выбирайте устойчивую позу и сохраняйте равновесие.
- ▶ При срабатывании монтажного пистолета держите руки согнутыми (не выпрямленными).
- ▶ В зоне действия инструмента не должно находиться посторонних лиц, особенно детей.

Аккуратное обращение с инструментами для непосредственного монтажа и их правильная эксплуатация

- ▶ Применяйте его только по назначению и только в исправном состоянии.
- ▶ Не используйте монтажный пистолет в местах, где существует опасность пожара и взрыва.
- ▶ Перед забиванием крепежных элементов убедитесь в отсутствии людей за элементом конструкции, в который выполняется забивание. Опасность вследствие выступающих крепежных элементов!
- ▶ Следите за тем, чтобы наконечник монтажного пистолета никогда не был направлен на вас или на других лиц.
- ▶ Держите монтажный пистолет только за предусмотренные для этого поверхности для хвата.
- ▶ Замасленные поверхности немедленно очищайте, они должны быть сухими и чистыми (без следов масла и смазки).
- ▶ Нажимайте на спусковой крючок, только когда монтажный пистолет прижат к базовому материалу в строго вертикальном положении.
- ▶ Перед забиванием проверяйте выбранную установку энергии выстрела.
 - ▶ Выполните пробное забивание крепежных элементов в базовый материал.
- ▶ При забивании всегда надежно держите монтажный пистолет строго под прямым углом к базовому материалу. Это снижает риск схода крепежного элемента с базового материала.
- ▶ Не забивайте крепежные элементы в уже готовые отверстия, за исключением случаев, когда это рекомендуется **Hilti**.
- ▶ Не используйте уже использованные крепежные элементы — существует опасность травмирования! Используйте новый крепежный элемент.
- ▶ Крепежный элемент, забитый недостаточно глубоко, забивать повторно запрещается! Он может сломаться.
- ▶ Никогда не оставляйте заряженный монтажный пистолет без присмотра.
- ▶ Всегда разряжайте монтажный пистолет (извлекайте патроны и крепежные элементы) перед чисткой, сервисным и профилактическим обслуживанием, при замене направляющей крепежа, перерывом в работе, а также перед тем, как убрать его на хранение.
- ▶ Транспортируйте и храните монтажный пистолет в предназначенном для этого кейсе **Hilti**.
- ▶ Неиспользуемые монтажные пистолеты храните в разряженном состоянии в сухом и недоступном (закрываемом на замок) для детей месте.



- ▶ Всегда устанавливайте (приставляйте) монтажный пистолет на гладкие, ровные и свободные поверхности с соответствующей несущей способностью базового материала.
- ▶ Соблюдайте необходимые расстояния от краев и расстояния между крепежными элементами (см. главу «**Минимальные расстояния**»).
- ▶ Перед забиванием проверьте базовый материал на отсутствие внутри него электрических кабелей, водо- и газопроводов.
- ▶ Для получения подробной информации запросите «Справочник **Hilti** по технологии крепления» или соответствующее «Техническое руководство **Hilti** по технологии крепления» в **Hilti Store**.

Правила техники безопасности (термозащита)

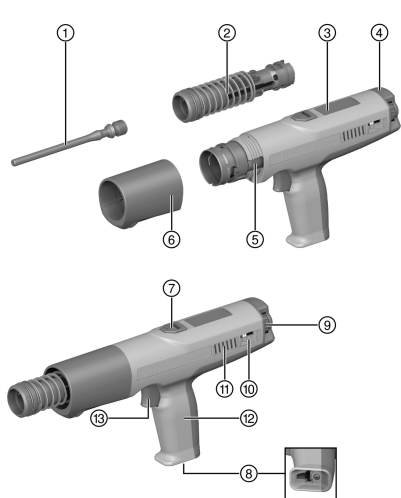
- ▶ Не превышайте рекомендованную максимально допустимую частоту забивания, указанную в главе **Технические характеристики**.
- ▶ Если монтажный пистолет перегревается или патронная лента деформируется/оплавляется, извлеките ленту и дайте монтажному пистолету остыть.
- ▶ Не демонтируйте монтажный пистолет, если он сильно нагрет. Дайте остыть монтажному пистолету.

Опасность взрыва при использовании патронов

- ▶ Используйте с монтажным пистолетом только подходящие/допущенные патроны.
- ▶ Извлекайте патронную ленту на время перерыва в работе, после завершения работ или перед транспортировкой инструмента.
- ▶ Не пытайтесь силой извлечь крепежные элементы и/или патроны из магазинной ленты или монтажного пистолета.
- ▶ Храните неиспользованные патроны в соответствии с инструкциями по хранению патронов для пороховых монтажных пистолетов (например, в сухом месте при температуре от 5 °C до 25 °C) в запираемом на замок месте.
- ▶ Не раскидывайте неиспользованные или частично использованные патронные ленты. Собирайте использованные патронные ленты и храните их в подходящем месте.
- ▶ Соблюдайте все указания по технике безопасности, обращению, хранению, приводимые в сертификате безопасности для патронов.

3 Описание

3.1 Обзор устройства 1



- ① Поршень
- ② Направляющая поршня
- ③ Корпус инструмента
- ④ Подручник
- ⑤ Защелка
- ⑥ Фиксирующая обойма
- ⑦ Шахта для патронов (разрядка)
- ⑧ Шахта для патронов (зарядка)
- ⑨ Регулятор настройки энергии выстрела
- ⑩ Индикатор энергии выстрела (у моделей VT/VTG черного цвета)
- ⑪ Вентиляционные прорези
- ⑫ Основная рукоятка
- ⑬ Спусковой крючок

3.2 Обзор: Направляющие крепежа 2

- ① Выходное отверстие для крепежных элементов (наконечник)
- ② Накладная гайка
- ③ Тормоз поршня
- ④ Детектирование гвоздя



3.3 Использование по назначению

Данное изделие представляет собой монтажный пистолет с патронным рабочим механизмом, который предназначен для забивания крепежных элементов и комбинированных крепежных элементов в бетон, сталь и силикатный кирпич.

Инструмент разрешается использовать только в комбинации с подходящей оснасткой. Направляющие крепежа, поршни и крепежные элементы должны соответствовать друг другу.

Инструмент разрешается использовать только с запчастями и принадлежностями **Hilti**, а также с патронами и крепежными элементами **Hilti** или другими подходящими патронами и крепежными элементами.

3.4 Требования к патронам

ПРЕДУПРЕЖДЕНИЕ

Опасность травмирования вследствие неожиданного взрыва! У патронов, которые не отвечают минимальным требованиям по технике безопасности, возможно появление отложений из несгоревшего пороха. Это может привести к внезапному взрыву и серьезным травмам как самого пользователя, так и находящихся рядом людей.

- ▶ Используйте только патроны, которые соответствуют минимальным требованиям по безопасности, предписанным местным законодательством!
- ▶ Соблюдайте интервалы технического обслуживания и регулярно очищайте монтажный пистолет в **Hilti-Service!**

Используйте только указанные в этой таблице патроны **Hilti DX** или другие подходящие патроны, которые отвечают минимальным требованиям по технике безопасности:

- Для стран ЕС и EFTA: патроны должны соответствовать требованиям CE и иметь маркировку CE.
- Для Великобритании: патроны должны соответствовать требованиям UKCA и иметь маркировку UKCA.
- Для США: патроны должны соответствовать требованиям ANSI A10.3-2020.
- Для неевропейских стран С.И.Р.: патроны должны иметь допуск С.И.Р. для используемого монтажного пистолета DX.
- Для остальных стран: патроны должны пройти специальную проверку (на отложения из несгоревшего пороха) согласно EN 16264 и иметь соответствующую декларацию производителя.

Подходящие патроны

Обозначение для заказа	Цвет	Уровень мощности
6.8/11 М белый	белый	очень низкий
6.8/11 М зеленый	зеленый	низкий
6.8/11 М желтый	желтый	средний
6.8/11 М красный	красный	высокий

3.5 Информация об областях применения

Для получения подробной информации об областях применения см. фирменный сайт **Hilti**.

4 Технические данные

4.1 Характеристики устройства

	DX 351 M&E	DX 351 MX
Масса базового инструмента (без ручки и удлинителя/удлинителей)	2,7 кг	2,7 кг
Длина (монтажный пистолет)	545 мм	545 мм
Рекомендуемая макс. частота забивания	700 выстрелов/ч	700 выстрелов/ч
Требуемое усилие прижима	100 Н	130 Н



	DX 351 M&E	DX 351 MX
Ход прижима	59 мм	59 мм
Температура окружающей среды (хранение и применение)	-15 °C ... 45 °C	-15 °C ... 45 °C

4.2 Минимальные расстояния от края и между центрами

При креплении необходимо соблюдать минимальные расстояния. В зависимости от инструмента они могут отличаться.

i Соблюдайте указания по эксплуатации из руководства по эксплуатации используемого крепежного элемента, «Справочника **Hilti по технологии крепления**» или соответствующего «Технического руководства **Hilti по технологии крепления**».

	Бетон	Стальные подконструкции
Мин. расстояние от края (Минимальное расстояние от края базового материала до крепежного элемента)	≥ 70 мм	≥ 15 мм
Мин. расстояние между осями (между крепежными элементами)	≥ 80 мм	≥ 20 мм
Мин. толщина базового материала	≥ 100 мм	Соблюдайте указания руководства по эксплуатации крепежного элемента!

4.3 Данные о шуме и вибрации

Общие условия измерения звука

Приведенные значения шума были определены при следующих типовых условиях:

Типовые условия:

Патрон	Калибр 6,8/11, цвет красный
Установка энергии выстрела	3
Область применения	Крепление стального листа толщ. 2 мм на бетоне (C40) с X-U 27/32P8

Технические характеристики: шумовая и вибрационная нагрузки

Данные о шуме

	DX 351 M&E	DX 351 MX
Уровень звуковой мощности (L_{WA})	107 ±2 дБ	107 ±2 дБ
Уровень звукового давления (L_{pA})	101 ±2 дБ	101 ±2 дБ
Пиковый уровень звукового давления ($L_{pC,peak}$)	135 ±2 дБ	135 ±2 дБ

Общие значения вибрации

Указываемое согласно 2006/42/EC значение не превышает предельное значение:	< 2,5 м/с ²
-----------------------------------------------------------------------------------	------------------------

5 Подготовка к работе

- ▶ Перед каждым началом работы проверяйте выбор правильной комбинации направляющей крепежа, поршня, крепежных элементов и патрона.
- ▶ Перед началом работы проверьте наличие и исправное функционирование всех защитных устройств и приспособлений. Все детали должны быть правильно установлены и отвечать всем условиям, обеспечивающим исправную работу монтажного пистолета.



- ▶ Проверьте правильность монтажа всех установленных принадлежностей.



Изучите и соблюдайте указания по технике безопасности, монтажу и эксплуатации, приводимые в руководстве по эксплуатации принадлежности.

5.1 Монтаж монтажного пистолета

1. Движением от себя надвиньте фиксирующую обойму на направляющую поршня.
2. Центрируйте метку на направляющей поршня **(1)** относительно метки на металлическом корпусе **(2)**.
3. Прижав фиксирующую обойму к пружине и удерживая ее, полностью установите направляющую поршня в корпус инструмента.
4. Сожмите обе защелки **(3)** и затяните фиксирующую обойму по часовой стрелке до упора.
5. Откройте упор поршня, повернув фиксирующую обойму на один полный оборот против часовой стрелки.
6. Вставьте поршень до упора в направляющую поршня.
7. Вкрутите фиксирующую обойму по часовой стрелке до упора.
 - ▶ Фиксирующая обойма зафиксируется со щелчком.
8. Смонтируйте направляющую крепежа. → страница 114

5.2 Демонтаж монтажного пистолета

1. Снимите направляющую крепежа. → страница 114
2. Откройте упор поршня, повернув фиксирующую обойму на один полный оборот против часовой стрелки.
3. Вытяните поршень из направляющей поршня.
4. Полностью выкрутите фиксирующую обойму из резьбы в корпусе инструмента.



Фиксирующая обойма посажена на предварительно натянутой пружине на направляющей поршня. Надежно придерживайте направляющую поршня при выкручивании.

5. Вытяните направляющую поршня с фиксирующей обоймой из корпуса инструмента.
6. Движением к себе стяните фиксирующую обойму с направляющей поршня.

5.3 Замена направляющей крепежа

Демонтаж направляющей крепежа

1. Отпустите направляющую крепежа, открутив накидную гайку против часовой стрелки.
2. Вытяните направляющую крепежа из направляющей поршня.

Монтаж направляющей крепежа

3. При наличии нижеуказанного оснащения дополнительно выполните это действие:

DX 351 M&E

- ▶ Проверьте, в наличии ли тормоз поршня **(1)** и правильно ли он смонтирован.
- ▶ Установите направляющую крепежа на направляющую поршня.
- ▶ Прижмите направляющую крепежа через защитную втулку в направляющую поршня до упора.
 - ▶ Направляющая крепежа полностью задвинется в корпус инструмента.
 - ▶ Направляющая крепежа правильно посажена на направляющей поршня.
- ▶ Зафиксируйте направляющую крепежа, плотно затянув накидную гайку **(2)** по часовой стрелке.
 - ▶ Кольцевая пружина зафиксируется с характерным щелчком в посадочном отверстии направляющей крепежа.
- ▶ Убедитесь в том, чтобы кольцевая пружина правильно установлена в посадочном отверстии **(3)**.



5.4 Зарядка инструмента без магазина 7

DX 351 M&E

- ▶ Задвиньте крепежный элемент спереди в направляющую крепежа таким образом, чтобы пластиковая шляпка крепежного элемента удерживалась в направляющей крепежа.

5.5 Зарядка инструмента с магазином 3

DX 351 MX

1. Вытяните выдвигной ящик вниз до фиксации.
2. Вставьте ленту с крепежными элементами в шахту магазина.
3. Расфиксируйте выдвигной ящик из фиксированного положения.
 - ▶ Выдвигной ящик закроет магазин под действием пружины.

5.6 Зарядка патронных лент 9

1. Задвиньте патронную ленту узким концом вперед в патронную шахту (зарядка) так, чтобы лента полностью вошла в рукоятку.
2. Если вы хотите использовать начатую патронную ленту, вытягивайте рукой патронную ленту из инструмента вверх, пока еще неиспользованный патрон не окажется в патроннике.

6 Управление

ПРЕДУПРЕЖДЕНИЕ

Опасность травмирования вследствие ошибочного срабатывания! Заряженный монтажный пистолет может быть приведен в состояние готовности в любое время. При бесконтрольных забиваниях возможно травмирование себя и других лиц.

- ▶ Всегда разряжайте монтажный пистолет (патроны и крепежные элементы) при прерывании работы с монтажным пистолетом.
- ▶ Перед проведением любых работ по техническому обслуживанию, очистке и оснащению убедитесь в том, что в монтажном пистолете нет патронов и крепежных элементов.

ПРЕДУПРЕЖДЕНИЕ

Опасность вследствие нагретых поверхностей! При работе монтажный пистолет может сильно нагреваться.

- ▶ Работайте в защитных перчатках.

Если сопротивление при установке патронной ленты непривычно высокое, проверьте, совместима ли лента с этим монтажным пистолетом.

Соблюдайте указания по технике безопасности и предупреждающие указания, приводимые в этом руководстве по эксплуатации и на инструменте.

Указание по эксплуатации для обеспечения техники безопасности

Примерное изображение	Описание
	<p>Не прижимайте монтажный пистолет к частям тела!</p> <p>При прижимании инструмента к какой-либо части тела (например, к руке) он может быть приведен в состояние готовности к использованию. Вследствие этого существует опасность выстрела в части тела.</p>



Примерное изображение	Описание
	<p>Не извлекайте магазин или другие направляющие крепежа рукой! В противном случае монтажный пистолет может быть приведен в состояние готовности к использованию (выстрелу). Вследствие этого существует опасность выстрела в части тела.</p>

6.1 Настройка энергии выстрела

Выберите настройку энергии выстрела с учетом конкретного применения. При отсутствии предварительных данных всегда начинайте работу с минимальной энергией выстрела:

1. Установите регулятор на нужную ступень энергии выстрела:
 - ▶ **Ступень 1** → минимальная ступень энергии выстрела
 - ▶ **Ступень 2** → средняя ступень энергии выстрела
 - ▶ **Ступень 3** → максимальная ступень энергии выстрела
2. Выполните пробное забивание и при необходимости скорректируйте выбор ступени энергии выстрела.

6.2 Установка крепежного элемента

ОСТОРОЖНО

Опасность травмирования вследствие удара электрическим током! При забивании в местах, где проложена скрытая электропроводка, существует опасность поражения электрическим током.

- ▶ Проверяйте рабочую зону на наличие скрытой электропроводки.
- ▶ Всегда держите монтажный пистолет за черные части ручки.
- ▶ Регулярно проверяйте изолированные поверхности для хвата на наличие повреждений.

Перед началом работы ознакомьтесь с характеристиками используемого крепежного элемента и техническими условиями применения. См. руководство по эксплуатации для соответствующего крепежного элемента.

1. Установите монтажный пистолет.
2. Держите монтажный пистолет прямо и перпендикулярно к рабочей поверхности.
3. Прижмите монтажный пистолет до упора.
4. Нажимайте спусковой крючок, как только монтажный пистолет будет прижат до упора.
 - ▶ Крепежный элемент будет забит.

Спусковой крючок следует всегда нажимать полностью.

5. Уберите монтажный пистолет с рабочей поверхности.
6. Позиционируйте монтажный пистолет в следующем месте и повторите операции.



7 Действия при неисправностях

ОПАСНО

Опасность травмирования вследствие потери контроля над монтажным пистолетом! При заедании монтажного пистолета в прижатом состоянии или в случае невоспламенения патрона возможна перезарядка инструмента и его переход в небезопасное состояние (потеря контроля). Бесконтрольное срабатывание пистолета может привести к серьезным травмам.

- ▶ Всегда проверяйте, не направлен ли монтажный пистолет на вас или других лиц.
 - ▶ Следите за тем, чтобы монтажный пистолет не мог сработать непреднамеренно, и не помещайте руки в зону перед наконечником направляющей крепежа.
 - ▶ Всегда держите под присмотром монтажный пистолет, который находится в небезопасном состоянии.
-
- ▶ Устраните причину заедания. → страница 117
 - ▶ После 2–3 осечек без четко различимого шума воспламенения и при заметно уменьшенной глубине забивания крепежных элементов действуйте следующим образом: → страница 118
 - ▶ При отсутствии воспламенения патрона действуйте следующим образом: → страница 117

7.1 Монтажный пистолет заедает и не возвращается в исходное положение.

ОПАСНО

Опасность травмирования вследствие потери контроля над монтажным пистолетом! При заедании монтажного пистолета в прижатом состоянии или в случае невоспламенения патрона возможна перезарядка инструмента и его переход в небезопасное состояние (потеря контроля). Бесконтрольное срабатывание пистолета может привести к серьезным травмам.

- ▶ Всегда проверяйте, не направлен ли монтажный пистолет на вас или других лиц.
- ▶ Следите за тем, чтобы монтажный пистолет не мог сработать непреднамеренно, и не помещайте руки в зону перед наконечником направляющей крепежа.
- ▶ Всегда держите под присмотром монтажный пистолет, который находится в небезопасном состоянии.

1. Прижмите инструмент как минимум на 30 с и снова включите его.
2. Уберите монтажный пистолет с рабочей поверхности.
 - ▶ При этом следите за тем, чтобы он не был направлен на вас или на других лиц!
3. Попробуйте вытянуть направляющую крепежа в исходное положение вручную.
 - ▶ Убирайте палец со спускового крючка и не беритесь руками за наконечник монтажного пистолета (не держите руки в зоне перед ним)!
4. Немедленно вытяните патронную ленту из монтажного пистолета.
 - ▶ Если патронная лента не вынимается:
 - ▶ Поместите монтажный пистолет в безопасное, находящееся под надзором место.
 - ▶ Всегда проверяйте, не направлен ли монтажный пистолет на вас или других лиц.
 - ▶ Свяжитесь с сервисной службой **Hilti**.
5. Выполните сервисное обслуживание инструмента. → страница 119

7.2 Патрон не воспламеняется при температуре монтажного пистолета выше рабочей

Всегда проверяйте, не направлен ли монтажный пистолет на вас или других лиц!

При отсутствии воспламенения патрона действуйте следующим образом:

1. Прижмите инструмент как минимум на 30 с и снова включите его.
2. Если патрон так и не воспламенится, подождите 30 секунд и отведите монтажный пистолет от рабочей поверхности.
3. Немедленно вытяните патронную ленту из монтажного пистолета.
 - ▶ **Если патронная лента не вынимается:**
 - ▶ Поместите монтажный пистолет в безопасное, находящееся под надзором место.
 - ▶ Свяжитесь с сервисной службой **Hilti**.
4. Выполните сервисное обслуживание инструмента. → страница 119
5. Положите патрон в безопасное место для хранения.
6. Утилизируйте невоспламенившиеся патроны.
 - ▶ Соблюдайте местные предписания по утилизации.



7. Дайте остыть монтажному пистолету и продолжите работу с новой патронной лентой.

7.3 Патрон не воспламеняется при разогревом до рабочей температуры монтажном пистолете

После 2–3 осечек без четко различимого шума воспламенения и при заметно уменьшенной глубине забивания крепежных элементов действуйте следующим образом:

1. Прижмите инструмент как минимум на 30 с и снова включите его.
2. Если патрон так и не воспламенится, подождите 30 секунд и отведите монтажный пистолет от рабочей поверхности.
3. Немедленно приостановите работу и извлеките патронную ленту.
4. Демонтируйте монтажный пистолет. → страница 114
5. Проверьте выбор правильной комбинации направляющих крепежа, поршня, крепежных элементов и патрона.
6. Проверьте тормоз поршня и поршень на следы износа и при необходимости замените компоненты. → страница 119
7. Очистите и смажьте монтажный пистолет. → страница 119
 - ▶ Если после всех вышеназванных мер проблема остается, дальнейшая эксплуатация инструмента запрещается.
 - ▶ Сдайте инструмент для проверки и возможно необходимого ремонта в сервисный центр **Hilti**.



Регулярное использование инструмента приводит к его загрязнению и износу функциональных деталей.

Регулярно выполняйте сервисное обслуживание инструмента → страница 119. При интенсивном использовании монтажного пистолета проверяйте поршень и тормоз поршня ежедневно, но не позднее чем после 2500–3000 выстрелов. Интервал соответствует регулярному интервалу очистки монтажного пистолета. Периодичность технического обслуживания и очистки основаны на стандартном использовании инструмента.

Выполняйте техническое обслуживание монтажного пистолета после 30 000 забиваний в сервисном центре **Hilti**.

8 Уход и техническое обслуживание

8.1 Уход за монтажным пистолетом

Используйте для очистки только входящие в комплект принадлежности **Hilti** для очистки или аналогичные им материалы. Никогда не используйте для очистки распылительные устройства, струю сжатого воздуха, очистители высокого давления, растворители или воду.

Для технического обслуживания и смазки компонентов монтажного пистолета всегда используйте фирменный спрей **Hilti**. Категорически запрещается использовать пластичные смазки, так как их применение может привести к функциональным сбоям монтажного пистолета.



ОСТОРОЖНО

Опасность повреждений монтажного пистолета! Посторонние предметы могут заклинить в монтажном пистолете и при срабатывании повредить монтажный пистолет.

- ▶ Следите за тем, чтобы внутрь монтажного пистолета не попадали посторонние предметы.
- ▶ Регулярно очищайте внешнюю поверхность инструмента слегка увлажненной тканью.
- ▶ Не допускайте перекрытия вентиляционных прорезей и работайте с монтажным пистолетом только при неперекрытых вентиляционных прорезях.

8.2 Техническое обслуживание



ПРЕДУПРЕЖДЕНИЕ

Опасные вещества! Грязь в инструментах DX может содержать вредные для здоровья вещества.

- ▶ Во время очистки не вдыхайте пыль или грязь.
- ▶ Не допускайте попадания пыли/грязи на продукты питания.
- ▶ После чистки монтажного пистолета мойте руки.
- ▶ Очищайте монтажный пистолет и используйте спрей **Hilti** согласно указаниям в руководстве по эксплуатации. Благодаря этому предотвращаются функциональные сбои инструмента.



1. Регулярно проверяйте все расположенные снаружи детали инструмента на отсутствие повреждений.
2. Регулярно проверяйте все элементы управления на исправное функционирование.
3. Эксплуатируйте монтажный пистолет только с подходящими патронами и рекомендуемой установкой энергии выстрела.
 - ▶ Использование неподходящих патронов или работа с несоответствующей энергией выстрела могут стать причиной преждевременного отказа монтажного пистолета.

8.3 Выполнение сервисного обслуживания инструмента

Выполняйте сервисное обслуживание инструмента в следующих ситуациях:

- ▶ Возникают колебания энергии (можно распознать по неравномерной глубине забивания крепежных элементов).
- ▶ Возникают осечки патрона (патрон не воспламеняется).
- ▶ Заметно снижается комфорт при работе с инструментом:
 - ▶ Возрастает необходимое давление прижима.
 - ▶ Сопротивление спуску курка возрастает.
 - ▶ Затруднена регулировка энергии выстрела.
 - ▶ Патронная лента вынимается с трудом.

8.4 Очистка монтажного пистолета 11, 12

1. Демонтируйте монтажный пистолет. → страница 114
2. Очистите направляющую крепежа (отверстие и резьбу фиксирующей обоймы).
3. Очистите патронную шахту входящим в комплект штоком.
4. Очистите направляющую поршня снаружи и внутри (задняя сторона направляющей поршня), патронник (1) и отверстие для регулировки мощности выстрела (2) на торце направляющей поршня.



Обратите внимание: не чистите кольцо круглого сечения металлической щеткой или не допускайте его удаления по ошибке. Использование металлических щеток может привести к повреждению кольца круглого сечения.

5. Смажьте небольшим количеством масла направляющую изнутри.
6. Проверьте кольцо круглого сечения (3) на износ, повреждения и правильную посадку.
7. Смажьте маслом направляющую поршня снаружи или – в виде альтернативы – фиксирующую обойму внутри.
8. Очистите корпус инструмента изнутри и снаружи.

8.5 Дополнительные проверки в рамках сервисного обслуживания инструмента



ПРЕДУПРЕЖДЕНИЕ

Опасность травмирования! Неисправные тормоза поршней, поршни или направляющие крепежа повышают риск возникновения функциональных сбоев.

- ▶ Проверяйте тормоз поршня и поршень на износ и заменяйте их в случае выявления повреждений.
- ▶ Не подвергайте поршень никаким изменениям.
- ▶ Не пытайтесь самостоятельно отремонтировать неисправный поршень (например, путем подшлифовки его рабочей части).

1. Замените поршень при возникновении одного из следующих обстоятельств:
 - ▶ поршень сломан;
 - ▶ Поршень сильно изношен (например, выступание кольцеобразного возвышения на рабочей части поршня больше 90°)
 - ▶ деформация поршня (проверка путем катания поршня по гладкой поверхности).
2. Замените тормоз поршня при возникновении одного из следующих обстоятельств:
 - ▶ сломано металлическое кольцо тормоза поршня или оно расфиссировалось;
 - ▶ тормоз поршня больше не держится на направляющей крепежа;
 - ▶ при распознавании значительного точечного износа резиновой прокладки под металлическим кольцом.
 - ▶ поршень заедает в тормозе поршня.



8.6 Финальная проверка монтажного пистолета





- ▶ После ухода за инструментом и его технического обслуживания убедитесь, что все защитные устройства и приспособления установлены и исправно функционируют.

9 Помощь при неисправностях

9.1 Проблемы с монтажным пистолетом

⚠ Перед тем как приступить к устранению неполадок, убедитесь в том, что в монтажном пистолете нет патронов и крепежных элементов. Если извлечь патроны не удастся, обратитесь в сервисный центр **Hilti**.

В случае неисправностей, которые не указаны в этой таблице или которые вы не можете устранить самостоятельно, обращайтесь в ближайший сервисный центр **Hilti**.

Неисправность	Возможная причина	Решение
Увеличивается необходимое давление прижима.	Отложение продуктов сгорания	<ul style="list-style-type: none"> ▶ Выполните сервисное обслуживание инструмента. ▶ Установите новую патронную ленту.
Сопrotивление спуску возрастает	Отложение продуктов сгорания	<ul style="list-style-type: none"> ▶ Выполните сервисное обслуживание инструмента. → страница 119 ▶ Свяжитесь с сервисной службой Hilti.
Регулятор настройки энергии выстрела регулируется с трудом.	Отложение продуктов сгорания	<ul style="list-style-type: none"> ▶ Выполните сервисное обслуживание инструмента. → страница 119
Монтажный пистолет не срабатывает.	Монтажный пистолет был недостаточно хорошо прижат.	<ul style="list-style-type: none"> ▶ Полностью прижмите монтажный пистолет.
	Неправильно установлен поршень.	<ul style="list-style-type: none"> ▶ Проверьте монтаж и при необходимости повторите его. → страница 114
	Монтажный пистолет неисправен.	<ul style="list-style-type: none"> ▶ Свяжитесь с сервисной службой Hilti.
	 DX 351 MX Магазин не заряжен.	<ul style="list-style-type: none"> ▶ Зарядите магазин.
	 DX 351 MX Остатки пластика в магазине	<ul style="list-style-type: none"> ▶ Откройте магазин, извлеките ленту с гвоздями и остатками пластика.
	 DX 351 MX Неправильное положение поршня в инструменте с магазином (поршень при срабатывании не находится в исходном положении)	<ul style="list-style-type: none"> ▶ Извлеките патронную ленту и выполните сервисное обслуживание инструмента. ▶ Проверьте поршень и тормоз поршня. → страница 119.
	 DX 351 MX Неправильное позиционирование гвоздя (крепежного элемента) в магазине	<ul style="list-style-type: none"> ▶ Перезарядите монтажный пистолет.
	Неправильно навинчена направляющая крепежа.	<ul style="list-style-type: none"> ▶ Поворачивайте направляющую крепежа до фиксации со щелчком. → страница 114.
	Вибрации вследствие слишком высокой энергии выстрела.	<ul style="list-style-type: none"> ▶ Уменьшите энергию выстрела.



Неисправность	Возможная причина	Решение
Поршень заедает в направляющей крепежа.	Поврежден поршень и/или тормоз поршня.	<ul style="list-style-type: none"> ▶ Проверьте тормоз поршня и поршень на следы износа и при необходимости замените компоненты. → страница 119
	DX 351 MX Остатки пластика в магазине	<ul style="list-style-type: none"> ▶ Откройте магазин, извлеките ленту с гвоздями и остатками пластика.
	Слишком высокая энергия выстрела	<ul style="list-style-type: none"> ▶ Уменьшите энергию выстрела с помощью регулятора настройки энергии выстрела.
	Поршень деформирован вследствие забивания без крепежного элемента	<ul style="list-style-type: none"> ▶ Избегайте холостых выстрелов. ▶ Проверьте поршень на прямизну и при необходимости замените.
DX 351 MX Заедает направляющая крепежа магазина.	В магазине заклинило два крепежных элемента.	<ul style="list-style-type: none"> ▶ Вставьте отвертку через передний шлиц в магазине, чтобы вытолкнуть крепежные элементы.

9.2 Проблемы с крепежными элементами

Неисправность	Возможная причина	Решение
Различная глубина забивания	Неправильное положение поршня	<ul style="list-style-type: none"> ▶ Проверьте тормоз поршня и поршень на следы износа и при необходимости замените компоненты. → страница 119
	Вибрации вследствие слишком высокой энергии выстрела.	<ul style="list-style-type: none"> ▶ Уменьшите энергию выстрела.
Крепежный элемент деформируется (гнется).	Твердое основание (сталь, бетон).	<ul style="list-style-type: none"> ▶ Увеличьте энергию выстрела с помощью регулятора настройки энергии выстрела. ▶ Используйте гвоздь меньшей длины (крепежный элемент). ▶ Используйте более прочный гвоздь (крепежный элемент). ▶ Для бетона: используйте DX-Kwik (с предварительным сверлением) → см. «Справочник по технологии крепления».
	Твердые заполнители и/или большая доля заполнителей в бетоне.	<ul style="list-style-type: none"> ▶ Используйте DX-Kwik (с предварительным сверлением).
	Арматурные стержни располагаются непосредственно под бетонной поверхностью.	<ul style="list-style-type: none"> ▶ Выполните забивание в другом месте.
Крепежный элемент не забивается заподлицо.	Неподходящий крепежный элемент	<ul style="list-style-type: none"> ▶ Используйте крепежный элемент, длина которого соответствует толщине основания.
	Неправильная настройка энергии выстрела	<ul style="list-style-type: none"> ▶ Измените установку энергии выстрела на монтажном пистолете.
	Твердые заполнители и/или большая доля заполнителей в бетоне.	<ul style="list-style-type: none"> ▶ Используйте DX-Kwik (с предварительным сверлением).
	Арматурные стержни располагаются непосредственно под бетонной поверхностью.	<ul style="list-style-type: none"> ▶ Выполните забивание в другом месте.



Неисправность	Возможная причина	Решение
Растрескивание бетона	Твердые заполнители и/или большая доля заполнителей в бетоне.	► Используйте DX-Kwik (с предварительным сверлением).
Повреждена головка крепежного элемента	Слишком высокая энергия выстрела.	► Уменьшите энергию выстрела с помощью регулятора настройки энергии выстрела.
	Использован неподходящий поршень.	► Используйте правильное сочетание поршня и крепежных элементов.
	Поврежден поршень	► Замените поршень.
Гвоздь проникает в основание недостаточно глубоко.	Слишком низкая энергия выстрела	► Увеличьте энергию выстрела. ► Используйте более мощный патрон.
	Работа за пределами эксплуатационных характеристик (очень твердое основание)	► Используйте более прочный гвоздь (крепежный элемент).
	Неподходящая система	► Используйте более мощный инструмент, например DX 6.
Крепежный элемент не держится в базовом материале.	Тонкое стальное основание (толщ. 4–5 мм)	► Используйте другую установку энергии выстрела. ► Используйте гвоздь (крепежный элемент) для тонких стальных оснований.
Излом крепежного элемента (излом при срезе)	Слишком низкая энергия выстрела	► Увеличьте энергию выстрела. ► Используйте более мощный патрон.
	Работа за пределами эксплуатационных характеристик (очень твердое основание)	► Используйте более мощный инструмент, например, DX 6, с подходящими крепежными элементами.
Излом крепежного элемента (с деформацией)	Слишком низкая энергия выстрела	► Увеличьте энергию выстрела. ► Используйте более мощный патрон.
	Работа за пределами эксплуатационных характеристик (очень твердое основание)	► Используйте более мощный инструмент, например, DX 6, с подходящими крепежными элементами.
	Слишком высокая энергия выстрела.	► Уменьшите энергию выстрела с помощью регулятора настройки энергии выстрела.
Головка гвоздя пробивает материал основания.	Слишком высокая энергия выстрела	► Уменьшите энергию выстрела с помощью регулятора настройки энергии выстрела. ► Используйте патрон с меньшей мощностью.

9.3 Проблемы с патронами

Неисправность	Возможная причина	Решение
Не происходит подача патронной ленты.	Повреждение патронной ленты	► Замените патронную ленту.
	Монтажный пистолет поврежден.	► Свяжитесь с сервисной службой Hilti .
	Используется неправильная патронная лента	► Используйте только предусмотренную для данного монтажного пистолета патронную ленту.



Неисправность	Возможная причина	Решение
Не происходит подача патронной ленты.	Не полностью нажат спусковой крючок.	<ul style="list-style-type: none"> ▶ При срабатывании всегда нажимайте спусковой крючок до упора.
Патронная лента извлекается с большим трудом.	Монтажный пистолет перегрет.	<ul style="list-style-type: none"> ▶ Оставьте монтажный пистолет остывать под постоянным контролем. ▶ Извлекая из монтажного пистолета патронную ленту, соблюдайте осторожность.
	Отложение продуктов сгорания	<ul style="list-style-type: none"> ▶ Выполните сервисное обслуживание инструмента. ▶ Установите новую патронную ленту.
Патрон не воспламеняется.	Дефектный патрон	▶ Протяните патронную ленту на один патрон вперед.
	Монтажный пистолет загрязнен.	▶ Выполните сервисное обслуживание инструмента.
	Монтажный пистолет был недостаточно хорошо прижат.	▶ Полностью прижмите монтажный пистолет.
	Неправильная комбинация крепежного элемента, направляющей крепежа и т. д.	▶ Проверьте, соответствует ли комбинация крепежного элемента, направляющей крепежа и т. д. конкретному применению.
Патронная лента плавится.	При забивании инструмент прижимается слишком долго.	<ul style="list-style-type: none"> ▶ Извлеките патронную ленту и замените ее на новую. ▶ Сократите время прижима перед выстрелом.
	Слишком высокая частота забивания (монтажный пистолет слишком горячий).	<ul style="list-style-type: none"> ▶ Немедленно прекратите работу. ▶ Извлеките патронную ленту и дайте остыть инструменту. ▶ Не превышайте рекомендованную максимально допустимую частоту забивания (см. глава «Технические данные»).
Патрон выпадает из патронной ленты.	Слишком высокая частота забивания (монтажный пистолет слишком горячий).	<ul style="list-style-type: none"> ▶ Немедленно прекратите работу. ▶ Извлеките патронную ленту и дайте остыть инструменту. ▶ Не превышайте рекомендованную максимально допустимую частоту забивания (см. глава «Технические данные»).

10 Утилизация

Большинство материалов, из которых изготовлены изделия Hilti, подлежат вторичной переработке. Перед утилизацией следует тщательно рассортировать материалы (для удобства их последующей переработки). Во многих странах фирма Hilti уже организовала прием старых (электро)инструментов (изделий) для утилизации. Дополнительную информацию по этому вопросу можно получить в отделе по обслуживанию клиентов или у консультантов по продажам фирмы Hilti.

11 Гарантия производителя

- ▶ С вопросами по поводу гарантийных условий обращайтесь в ближайшее представительство Hilti.



12 Подтверждение проверки С.І.Р.

Для стран-членов С.І.Р. вне юрисдикции государств ЕС и ЕАСТ: Инструмент **Hilti** DX 351 допущен к использованию по типу конструкции и прошел системную проверку. В подтверждение этого на инструменте размещено клеймо приемки РТВ квадратной формы с нанесенным номером приемки S 809. Таким образом, компания **Hilti** гарантирует соответствие с утвержденным типом.

13 Дополнительная информация

DX 351 M&E

Дополнительную информацию по эксплуатации, техническому оснащению, защите окружающей среды и повторному использованию см. по следующей ссылке: **qr.hilti.com/manual/?id=333016&id=332581&id=333017&id=333018**

Эта ссылка приводится также в конце руководства по эксплуатации в виде QR-кода.



EC Declaration of Conformity | UK Declaration of Conformity



Manufacturer:
Hilti Corporation
Feldkircherstraße 100
9494 Schaan | Liechtenstein

UK Importer:
Hilti (Gt. Britain) Limited
No. 1 Circle Square, 3 Symphony Park
Manchester, England, M1 7FS

DX 351 (01)

Serial Numbers: 1-9999999999

2006/42/EC | Supply of Machinery (Safety)
Regulations 2008

EN 15895:2011, A1:2018

Klaus Bertsch
Head of Quality and Process Management
Business Area Direct Fastening

Schaan, 22.06.2023

Rafael Garcia
Head of BU Direct Fastening
Business Unit Direct Fastening





Hilti Corporation
LI-9494 Schaan
Tel.:+423 234 21 11
Fax:+423 234 29 65
www.hilti.group



333016