

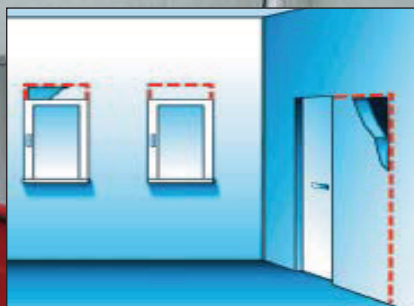
HILTI

DS TS 5-SE

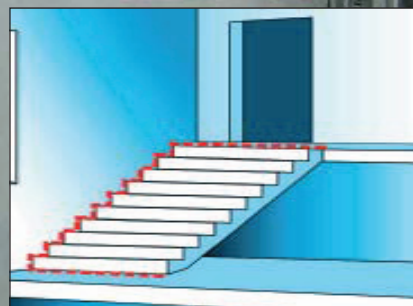
Bruksanvisning

sv

CE



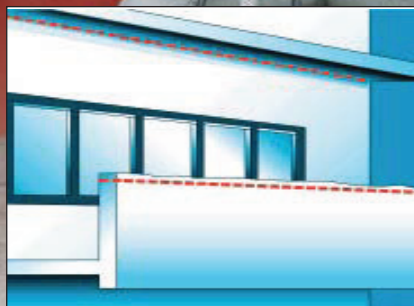
Öppningar och utökningar för dörrar och fönster



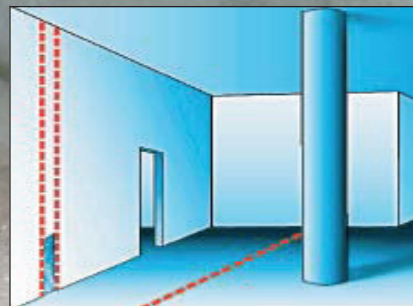
Lättare sågning i trappor



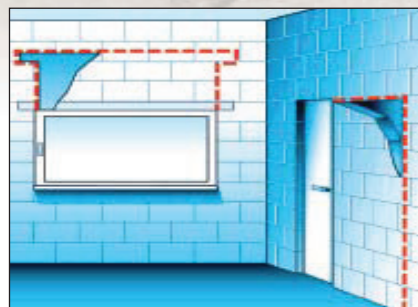
Fasadelement



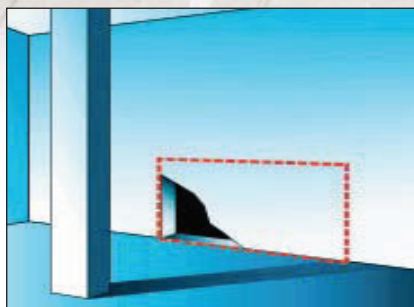
Bröstningar och balkonger



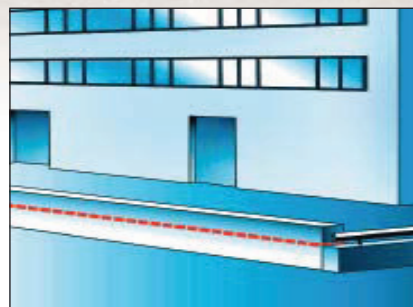
Springor och fogar



Dörrar och fönster i tegel/murverk



Ljusgenomsläpp och slätsågningsapplikationer



Avgränsningar

Elektrisk väggsåg**DS TS 5-SE 3×200 V / DS TS 5-SE 3×400 V****Vi gratulerar**

Vi gratulerar till Ditt innehav av Hilti elektriska väggsåg **DS TS 5-SE**, som är en kvalitetsprodukt med hög prestanda, byggd för största möjliga säkerhet och tillförlitlighet. Genom kompromisslös kvalitetssäkring vid tillverkningen garanteras en lång livslängd.

Tack vare enmansbetjäning, hög flexibilitet, snabb och enkel installation liksom automatisk matningskontroll, oavsett vilket material som bearbetas, är denna väggsåg användarvänlig och ger hög kostnadseffektivitet vid sågning i betong och murverk, t ex väggar, golv och tak, upp till 280/300 mm.

Observera att väggsåg **DS TS 5-SE** inte får börja användas innan operatören läst igenom och blivit väl förtrogen med innehållet i denna bruksanvisning samt blivit inskolad av Hilti-personal. Detta är en förutsättning för effektiv och säker användning av väggsågen.

Vi önskar Dig lycka till i arbetet och tackar för visat förtroende för Hilti-produkterna.

Innehåll

Säkerhetsåtgärder	1 Generella föreskrifter	4
	2 Säkerhetsföreskrifter vid installation, montering och användning av DS TS 5-SE elektrisk väggsåg	4
	3 Allmänna säkerhetsföreskrifter	5
	4 Elsäkerhetsföreskrifter	6
Tekniska data och beskrivning	1 Beskrivning av den elektriska väggsågen	8
	2 Tekniska data för elektrisk väggsåg DS TS 5-SE	8
	3 Buller, EU-överensstämmelse, typskyltar	9
	4 Mått och vikt	10
	5 Manöverknappar	11
	6 Delar till elektrisk väggsåg	14
Användning	1 Förberedelser på arbetsplatsen	16
	2 Montering av elektrisk väggsåg	17
	3 Diamantsågblad	24
	4 Kontroll, drift och sågningsförlopp	27
	5 Demontering av sågsystemet	30
	6 Tips och tricks	31
Underhåll	1 Tillbehör / verktygsset	33
	2 Skötsel och underhåll	34
	3 Problemlösning	35
	4 Reparationer	37
Övrigt	1 Återvinning	38
	2 Tillverkarens produktgaranti	39

Viktigt!

När elektriska verktyg används måste alltid följande råd och grundläggande säkerhetsrekommendationer följas för att förhindra el-chock, skada och brandrisk.

1. Allmänna råd



1.1 Börja inte använda väggsågen innan Du har fått instruktioner om dess användning. Inskolning får Du av en Hilti-specialist.

1.2 Läs noggrant igenom all information i bruksanvisningen innan Du skall använda väggsågen för första gången. Förvara alltid bruksanvisningen tillsammans med utrustningen och vidarebefordra den till efterföljande användare.

1.3 Godkännande av ansvarig person måste inhämtas, innan sågningsarbetet eller borrarning av hål i hörn etc påbörjas. Sågningsarbetet kan inverka negativt på byggnadsstabiliteten eller annan konstruktion, speciellt om armeringsjärn eller stödbalkar kapas. Vidare måste sågningsområdet vara fritt från gas-, vatten-, ström- eller liknande ledningar i det område där sågningsarbetet skall utföras.

1.4 Området framför, under och bakom sågningsplatsen måste säkras för att förhindra ev person/sakskador till följd av nedfallande material. Fastgör även utsågade betongblock och borrhävar för att hindra dem från att falla ner.

1.5 Operatör eller obehöriga får INTE uppehålla sig i närheten av nedhängande last från kran.

1.6 Nationella föreskrifter och tillämpliga lagar måste beaktas.

1.7 Hantering av borr- och sågslam

Vid arbete med diamantverktyg i mineralmaterial i en våtprocess uppstår borr- eller sågslam, som vid kontakt med hud/ögon kan ge upphov till irritation. Använd därför skyddskläder, skyddshandskar och skyddsglasögon. Ur miljöaspekt är det problematiskt att låta detta slam gå direkt ut i åar, sjöar eller avloppssystem utan föregående åtgärder.

Avfallshantering

Vid bortforsling av borr- resp. sågslam skall, utöver följande rekommendationer beträffande förebyggande åtgärder, gällande nationella föreskrifter följas.

Vi rekommenderar följande förebyggande behandling:

- Sug upp borr- och sågslammet (t ex med en lämplig industridammsugare).
- Småpartiklarna i detta slam bör separeras från vattnet, vilket kan ske genom att de får sjunka till botten (t ex genom att låta det stå en tid eller tillsätta koaguleringsmedel).
- Fast material från borr-/sågslam skall lämnas som byggavfall till avfallsanläggning.
- Vattnet från borr-/sågslammet skall neutraliseras (t ex genom att tillsätta en stor mängd vatten eller annat neutraliseringsmedel) innan det går ut i avloppssystemet.

Säkerhetsåtgärder vid upprigging, montering och användning av el-väggsåg DS TS 5-SE



2.1 Försäkra Dig om tillräckligt med fritt utrymme för arbetet.

2.2 Använd metallexpander (storlek M12) för montering av rälsstöd. Säkra infästningar som är lämpliga för det material som skall sågas måste användas, t ex Hilti HKD-D, HKD-E, HKD-S, HSA, HVU, HVA expander.

2.3 Använd montageskruv av kvalitet ISO 8.8 för rälsfästena.

2.4 Placera alltid DS-ESSI skenstopp i skenans slutända, vilket förhindrar sågen från att oavsiktligt fara över rälskanten.

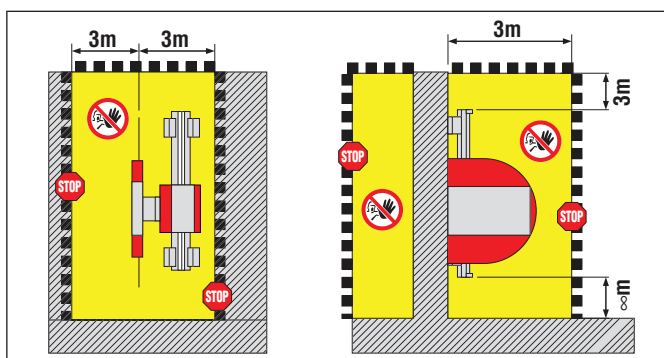
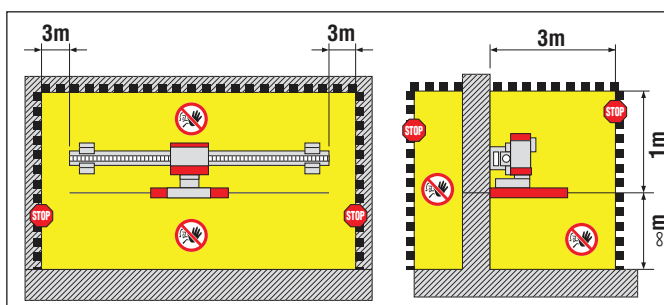
2.5 Innan sågningsarbetet påbörjas skall alltid kontroll enligt kapitel 4.1 Användning genomföras.

2.6 DS TS 5-SE el-väggsåg får INTE användas i miljö, där explosionsrisk kan föreligga.

2.7 Säkring av riskområde

Sågningsområdet ska säkras så att användare, andra personer och omgivningen inte kan skadas av delar som slungas ut eller faller ner (diamantsplinter, kisel, sågslam och liknande). Säkra också baksidan på snittområdet som inte är direkt synlig.

Riskområdet får ALDRIG beträdas medan bladen används. Området omfattar 3 m på alla sidor om det snitt som utförs.



-VAR FÖRSIKTIG-

Håll arbetsområdet säkert. Kontrollera att inga personer eller föremål i omgivningen kan skadas av fallande eller utslungade delar.

1. Godkännande från byggladningen av sågningsuppdraget.
2. Ta reda på om hörn får sågas överlappande. Om inte, planeras och genomförs motsvarande borring av hörnhål.
3. Nödvändiga stöd, avspärningar och varningar för utomstående ska placeras ut.

Riskområdet får bara beträdas när verktyget är frånkopplat eller om nödstoppknappen har aktiverats.

Använd endast sågblad som har en tillåten skärhastighet på minst 63 m/s och motsvarar föreskrifterna i EN 13236.

2.8 Bär lämpliga arbetskläder. Ha inte vida kläder eller smycken, vilka kan fastna i rörliga delar. Använd skyddshjälm, -glasögon, arbetshandskar, skyddsskor, hörselskydd

samt hårnät, om Du har långt hår. Använd skyddsmask vid arbete i slutna utrymmen.



Läs igenom bruksanvisningen



Använd hörselskydd



Bär skyddshjälm



Använd skyddsglasögon



Använd skyddshandskar



Använd skyddsskor



Varning för skärskada

2.9 Bär inte sågen eller andra tunga delar med böjd kroppsställning. Se till att Du står stadigt och med bra balans, speciellt vid arbete på stege eller byggnadsställning.

2.10 Rekommenderat maximalt omgivande temperaturområde:

För förvaring: -15°C till $+50^{\circ}\text{C}$

För användning av utrustningen: -15°C to $+45^{\circ}\text{C}$

Viktigt: Vid temperaturer lägre än 0°C måste sågen efter användning tömmas på kylvatten (blåsas ut).

2.11 Sågbladshastighet och sågdjup

Observera de rekommenderade hastigheterna (r.p.m.) och sågdjupen som finns angivna i bruksanvisningen och på DS-RC-TS5-E fjärrkontroll för att förhindra överbelastning av såg och sågblad.

2.12 Sågning i t ex tak är möjligt om extra säkerhetsåtgärder vidtas. Sågbladsskyddet skall utrustas med vattenavrinnings-anordning. Stå inte under sågen!

3. Allmänna säkerhetsföreskrifter

3.1 Håll ordning på arbetsplatsen och lägg alltid ut respektive kabel i sin fulla längd. Oordning på arbetsplatsen ökar olycksrisken.

3.2 Ta hänsyn till faktorer som påverkar miljön där arbetet utförs. Sörj för god belysning i arbetsområdet. Använd inte utrustningen i närheten av brandfarlig vätska eller gas. Vidta åtgärder för vattenbortforsling.

3.3 Håll barn och andra obehöriga borta från arbetsom-

Säkerhetsföreskrifter

rådet. Se till att obehöriga inte rör vid verktyg, förlängningskabel eller vattenslangar, då utrustningen är i drift.

3.4 Förvara el-väggsågen, delar och verktyg i torrt och säkert utrymme, utom räckhåll för barn, då utrustningen inte används. För detta ändamål rekommenderar vi vår funktionella transportvagn.

3.5 Använd inte väggsågen för andra ändamål eller applikationer än den är avsedd för.

3.6 Ett noggrant underhåll av systemet är en förutsättning för säker och störningsfri drift. Följ skötsel-föreskrifterna. Se till att handtagen är torra och fria från olja och fett. Rengör väggsågen dagligen efter användning. Tvätta händerna med tvål och vatten efter ev. kontakt med betongslam.

3.7 Låt inga verktyg (t ex skiftnyckel) sitta kvar. Kontrollera före start att nycklar och monteringsverktyg har tagits bort.

3.8 Var uppmärksam och håll noggrann uppsikt på hur arbetet framskrider. Handla logiskt och använd inte väggsågen om Du är okoncentrerad.

3.9 Du bör vara medveten om, att arbete med DS TS 5-SE kan innebära en viss risk med tanke på maskindelar som blir slitna eller skadade. Kontrollera därför alltid före start att väggsåg och tillbehör är i bra skick och fungerar felfritt. Var speciellt uppmärksam på förslitningsdetaljer såsom gummit på bladskyddshållaren, skenstopp, montageskruvar för sågblad, montage-skruvar för slätsågning etc. Kontrollera att alla delar är korrekt monterade och att alla andra förutsättningar, som kan påverka driften av utrustningen stämmer. Om fel eller brister upptäcks, kontakta Din Hilti-säljare eller närmaste Hilti-verkstad.

3.10 Transportvagnen eller såghuvudet måste säkras för att förhindra lastförskjutning under transport (t ex i bil).

3.11 Med väggsågen sker utsågning av betongblock som ibland kan väga flera hundra kilo. Därför måste åtgärder vidtas för säkring och transport av dessa betongblock. Använd stålkilarna som ingår i verktygssatsen för att säkra betongblocken. Håll rent och god ordning i

arbetsområdet och spärra av öppningar/hål, om det föreligger risk för nedfallande gods.

3.12 Försumlighet att följa råd, säkerhetsföreskrifter eller bruksanvisning kan leda till skador på väggsågen eller innebära skaderisk för operatör/annan person.

3.13 Använd endast tillbehör/extra utrustning som anges eller rekommenderas i bruksanvisningen. Användning av andra insatsverktyg och tillbehör kan innebära skaderisk för operatören.

3.14 Sågbladen som används till väggsågen DS TS 5-SE måste uppfylla VBG 49 standard. Underlåtenhet att iaktta denna punkt kan innebära risk för personskador. Väggsågen DS TS 5-SE med tillhörande sågblad DS-BE får endast användas för sågning i betong och sten. All annan användning av sågbladen tillsammans med DS TS 5-SE är förbjuden.

4. Elsäkerhetsföreskrifter



4.1 Kontrollera alltid att elkabel (nät- eller generatorkabel) har en jordledare och att denna ledare är ansluten. DS TS 5-SE får inte under några omständigheter användas utan jordad anslutning. Defekt isolering eller sågning i strömförande ledning medför dödsfara om jordad anslutning saknas.

4.2 Kontrollera alltid att elkabel (nät- eller generatorkabel) är utrustad med jordfelsbrytare med nominell kapacitet om max. 30 mA. Kontrollera alltid före start av DS TS 5-SE att jordfelsbrytaren fungerar.

4.3 Kontrollera varje gång innan användning att alla kablar och kontakter är i fullgott skick.

4.4 Använd inte väggsågen om skador upptäcks eller om manöverknapparna inte är helt i ordning.

4.5 Nätströmstyrkan måste stämma överens med den som finns angiven på typskylten. Tolerans för användning av DS TS 5-SE är $\pm 10\%$.

4.6 Vid start av väggsågen, iaktta alltid de automa-

tiska kontrollfunktionerna på fjärrkontrollen (indikatorlampor).

4.7 Före byte av sågblad eller demontering av sågen, kontrollera att väggsågen är avstängd via fjärrkontrollen. Som en extra försiktighetsåtgärd rekommenderar vi att nödknappen OFF trycks in.

4.8 Elkablar och i synnerhet kontakterna skall hållas torra. När du drar ut kabeln, dra i kontakten och inte i kabeln. Skydda kabeln mot skarpa kanter och stark värme. Se till att kabeln inte kommer i kontakt med olja.

4.9 Använd bara godkänd förlängningskabel med ledare med tillräcklig kapacitet (kabel-tvårsnitt). I annat fall kan resultatet bli prestandaförlust och överhettning av kabeln.

4.10 Elektriska förlängningskablar får inte vara upprulade på kabeltrumma under tiden väggsågen är i drift.

4.11 Endast utbildad och auktoriserad Hilti-personal får avlägsna kåpan till motorhuset på väggsågen DS TS 5-SE för att utföra reparationsarbete.

4.12 Dra alltid ut stickkontakten när väggsågen inte används och innan underhållsarbete påbörjas.

4.13 Viktigt: Information till reparationspersonal
Kondensatorn i DS TS 5-SE är spänningsförande i ungefär 2 minuter efter det att väggsågen har fränkopplats nätet.

4.14 Öppna aldrig kåpan till motorhuset på DS TS 5-SE ute på en arbetsplats.

4.15 Om en elektrisk generator skall användas för att driva väggsågen DS TS 5-SE rekommenderar vi en generator med märkeffekt 15 kVA (3×400 V) / 10 kVA (3×200 V). Generatoren måste vara jordad.

Tekniska data och beskrivning

1. Beskrivning av den elektriska vägg-sågen

1.1 DS TS 5-SE är en elektrisk, rälsstyrd väggsåg som utrustad med diamantsågblad med diameter 500 mm och 700/745 mm sågar lätt till medelhård armerad betong, murverk och sten.

1.2 Samtliga funktioner hos DS TS 5-SE kan styras via en fjärrkontroll. Sågbladshastigheten kan steglöst regleras mellan 800 och 1200 rpm.

1.3 Sågbladets drivmotor ger konstant maximal effekt. Matningen styrs manuellt och/eller automatiskt. Tack

vare automatisk matning, oberoende av vilket material som bearbetas, är handhavandet mycket enkelt och vägg-sågen arbetar automatiskt med maximal effekt i alla situationer.

1.4 Det flexibla räls- / rälstödsystemet med inbyggd vinkeljustering och pivåfunktioner gör att operatören mycket snabbt och enkelt kan montera upp väggsågen.

1.5 Bäst sågkapacitet erhålls när DS TS 5-SE används tillsammans med de speciellt utformade väggsågbladen DS-BE.

2. Tekniska data för väggsågen DS TS 5-SE

2.1 Såg	DS TS 5-SE 3×400 V	DS TS 5-SE 3×200 V
Nominell effekt P1:	5 kW	5 kW
Nominell spänning:	400 V ~ 50 / 60 Hz 3 P + PE	200 V ~ 50 / 60 Hz 3 P + PE
Märkström (max. säkring):	16 A	32 A
ntegrerad jordfelsbrytare på arbetsplatsens nätanslutning:	max. 30 mA	max. 30 mA
Skyddsklass:	IP 65	IP 65
Nominell sågbladshastighet:	800–1200 rpm	800–1200 rpm
Kylvattenförsörjning:	2–4 l/min., 4 till max. 6 bar, garanterade vid max. 18°C	2–4 l/min., 4 till max. 6 bar, garanterade vid max. 18°C
Vikt utan elkabel:	ca. 28 kg	ca. 28 kg
Sågblad:	500 mm dia 700 mm dia.	745 mm dia.
Max. sågdjup:	18 cm 28 cm	30 cm
Omgivande temperatur vid drift:	–15°C to +45°C (föruppvärmd vid under 0°C)	–15°C to +45°C
Förvaringstemperatur för torr maskin:	–15°C to +50°C	–15°C to +50°C
Användning vid höjd över havet:	Nominella data garanterade vid upp till 2000 m ö h	
Generator effektkrav:	min. 15 kVA	min. 10 kVA
2.2 Fjärrkontroll	DS-RC-TS 5-E	
Kabellängd:	7 m	
Nominell spänning:	24 V	
Skyddsklass:	IP 65	
Vikt:	ca. 2,2 kg	

3. Buller, EU-överensstämmelse, typskyltar

Bullerinformation

(Värden fastställda i överensstämmelse med EN 50144)

Karakteristisk A-vägd ljudnivå

Maskin: DS TS 5-SE elektrisk väggsåg

Ljudtrycksnivå (på 3 m avstånd): 94 dB (A)

Ljudeffektnivå: ca. 112 dB (A)

Använd hörselskydd!

OBS: Ljudtrycksnivån kan reduceras med ca. 10 dB (A) genom att använda sågblad med lägre ljud.

Försäkran om EU-överensstämmelse

Beskrivning: Elektrisk väggsåg Serienummer: från 2101 till 9999

Beteckning: DS TS 5-SE Konstruktionsår: 2003

Vi intygar på eget ansvar, att denna produkt överensstämmer med följande direktiv och normer: t.o.m. 28.12.2009 98/37/EG, fr.o.m. 29.12.2009 2006/42/EG, 2004/108/EG, EN 60204-1, EN 55014-1, EN 55014-2, EN 61000-3-2 (3x400 V), EN 61000-3-3 (3x400 V).

Oberoende bedömning

Bedömd av: CE-överensstämmelse bekräftad genom neutralt provningsorgan.

Hilti Corporation



Dietmar Sartor

Head of BA Quality and
Process Management
Business Area Electric Tools
& Accessories
01 / 2010



Johannes Wilfried Huber

Senior Vice President
Business Unit Diamond

01 / 2010

Typskylt

Typskylten är placerad på såghuvudets undersida strax intill låsspaken för säkring av såghuvudet på vagnen.

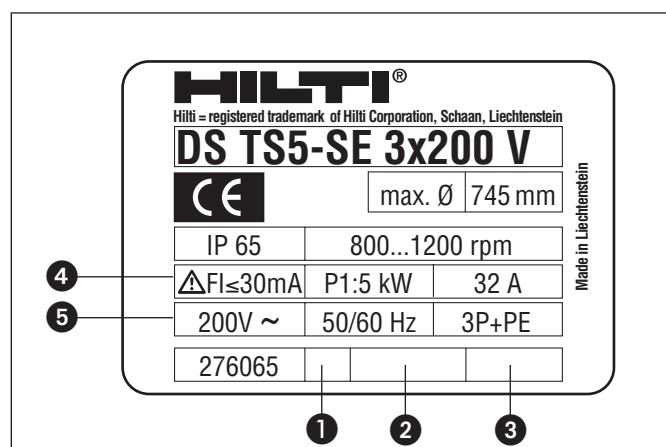
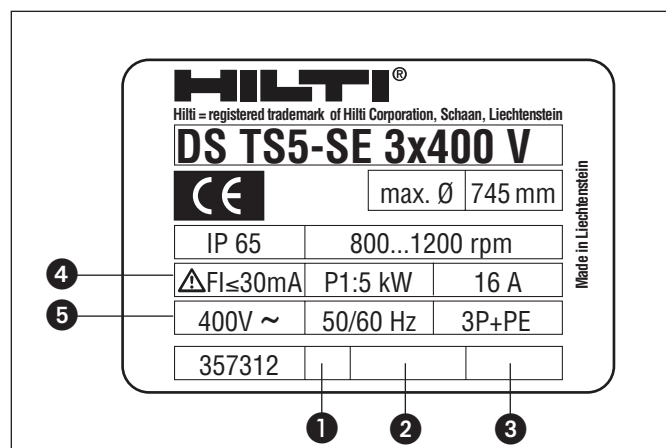
- ① = Reservdelsindex
- ② = Serienummer
- ③ = Tillverkningsår
- ④ = Δ FI \leq 30 mA betyder: EI från arbetsplats utrustad med RCD jordfelsbrytare \leq 30 mA
- ⑤ = 3-fas växelström, \pm 10%

Förklaringar:

Skyddsklass IP65

6 = kontaktskydd

5 = förstärkt skydd mot stänkvatten



Tekniska data och beskrivning

4. Mått och vikt

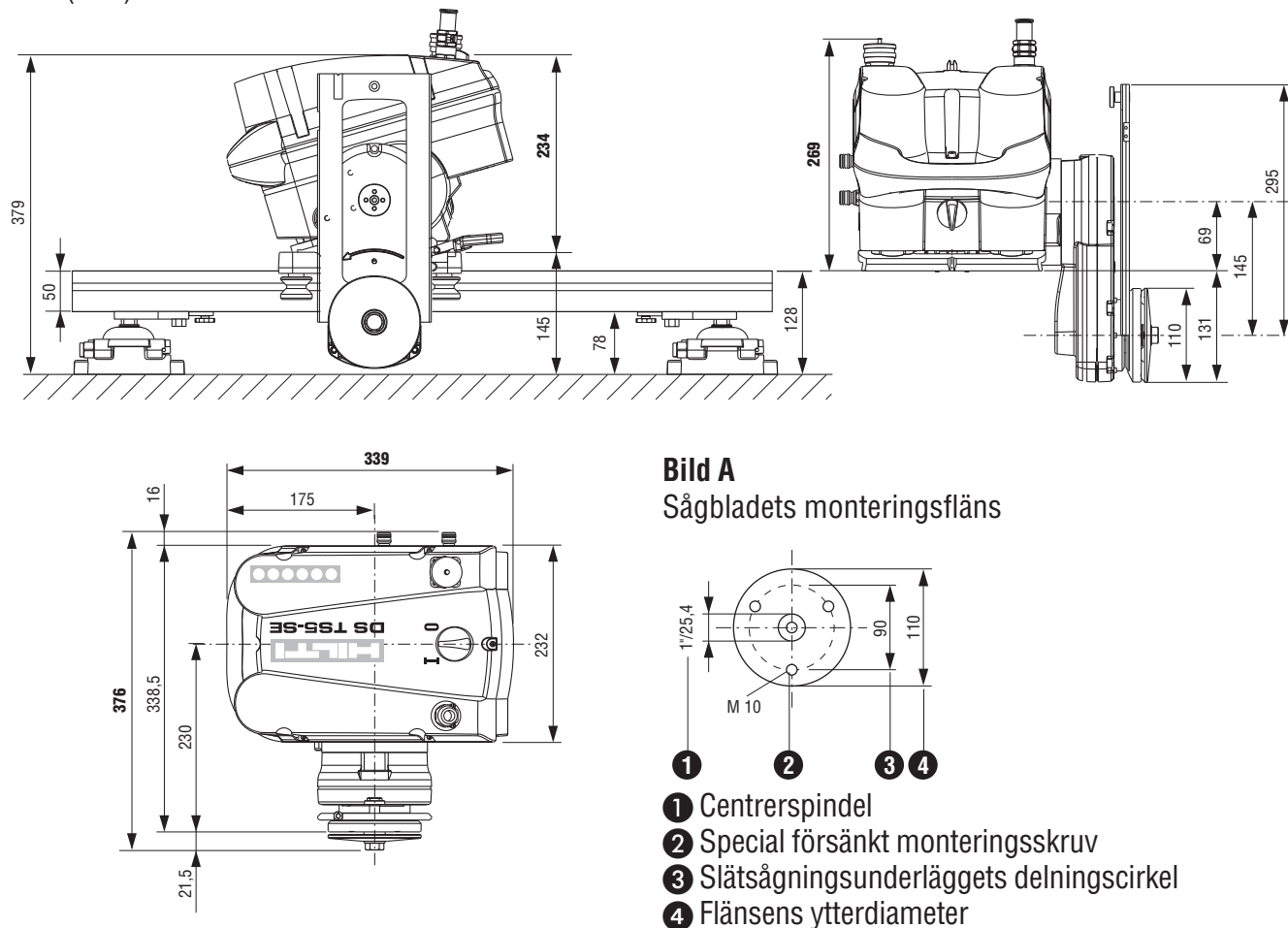
4.1 Huvudmått på DS TS 5-SE såghuvud:

LxBxH = 376x339x269 mm

Vikt, såghuvud:

ca.28 kg

Mått (mm)



4.2 Transportvagnens mått:

LxBxH = 850x655x1140 mm

Totalvikt inkl. basutrustning:

ca. 130 kg (endast vagn ca. 60 kg)

Basutrustning

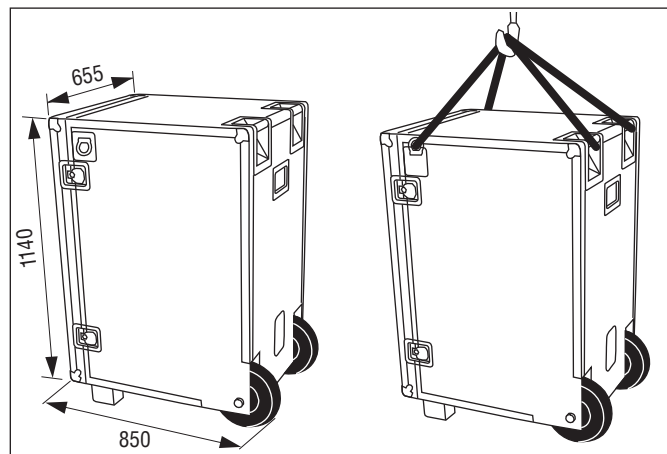
Utöver basutrustningen kan även följande artiklar packas i vagnslådan:

1 borrhammare

(t ex Hilti TE 15-C)

3–4 sågblad

(t ex DS-BE 500/700/745)



Transportkärra:

- Högst tillåtna totalvikt för transportkärror är 180 kg.
- Krantransport för transportvagnen får endast utföras med därför avsedd upphängningspunkt.
- Vid transporten ska alla utrustningsdelar säkras mot glidning och fall. Uppehåll dig aldrig under svängande last. Använd kontrollerade lyftverktyg och remmar.
- Alltför liten avställningsyta gör transportvagnen instabil.

4.3 D-R 100 SI räls

Längd: 1000 mm

Vikt: 5,5 kg

D-R 230 SI räls

Längd: 2300 mm

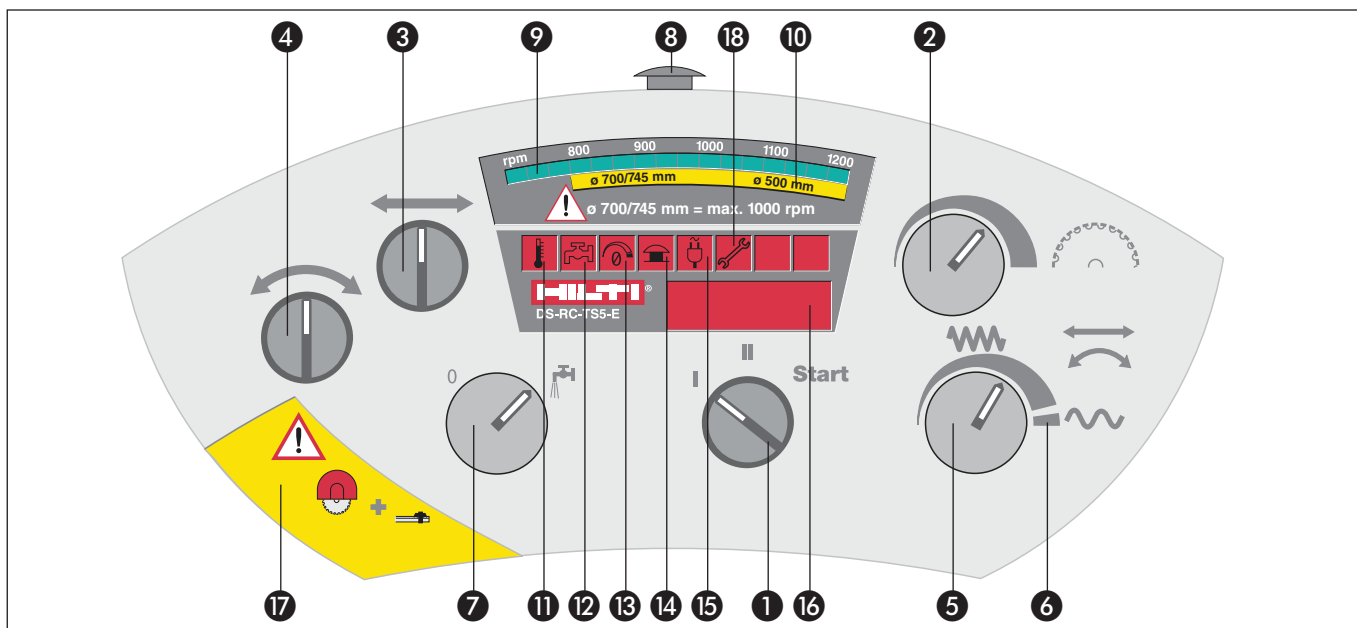
Vikt: 12,7 kg

Rälsen har en integrerad kuggstång och är tillverkad av rostfritt stål.

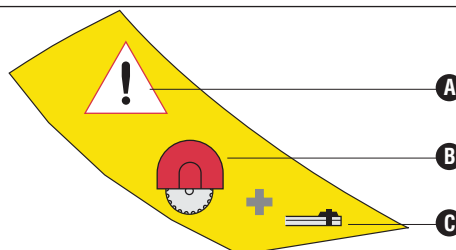


5. Manöverknappar

5.1 Manöverknappar på DS-RC-TS 5-E fjärrkontroll



- A** Varning
- B** Använd alltid sågbladsskyddet
- C** Montera alltid stoppar på rälsen



5.1 Manöverknappar på DS-RC-TS 5-E fjärrkontroll

Nr.	Beteckning	Funktion
1	Sågbladsdrift ON / OFF	Start av sågbladet: Vrid till START (brytaren återgår i läge II när man släpper den) Position II = sågbladsdriften är ON Position I = sågbladsdriften är OFF
2	Sågbladshastighet (rpm)	Steglös hastighetsreglering (rpm)
3	Matningsriktning (höger / vänster eller upp / ner)	Väljer sågens matningsriktning på rälsen
4	Sågbladsinstick (höger / vänster)	Väljer sågbladets insticksriktning
5	Hastighetsreglage för funktionerna 3 och 4	Manuell och / eller automatisk matning eller instick
6	Snabb manöver för 5	För snabb matning och instick när sågbladsdriften är avstängd
7	Kylvatten ON / OFF (vattenventil)	Kontrollerar kylvattentillförseln till sågbladet. Vattnet rinner när strömstyrka inte är ansluten.
8	Nödstopp OFF	Tryck på denna i nödfall! Låt den vara intryckt vid montering eller byte av sågblad etc. Vid omstart: Vrid i pilens riktning - knappen går upp.

5.2 Display, symboler och varningslampor på DS-RC-TS 5-E

Nr.	Beteckning	Funktion
9	Hastighetsmätare för sågblad drift	Grön lampa visar sågbladshastigheten under arbetet, väljs via manöverknapp 2.
10	Sågbladets hastighetsområde (rpm), Ø 500 mm och Ø 700/745 mm dia.	Rekommenderad hastighet (rpm) för Hilti sågblad
11	Temperaturmätare	Tänds vid överhettad maskin. Stänger av automatiskt om reaktion från operatören uteblir.
12	Vattenkylning	Tänds / blinkar när kylning av maskinen inte är tillfredsställande, t ex för varmt eller för lite vatten
13	0-läge	Tänds om någon av manöverknapparna inte står på «0» eller i «neutralt» läge då maskinen startas.
14	Nödstopp OFF	Tänds när nödstoppsknappen OFF trycks in.
15	Nätström / varningslampa	Tänds när maskinen inte är klar att använda. Tänds vid problem med nätvolttalet. Blinkar för att indikera elektriskt fel på DS TS 5-SE.
16	Indikator för antalet driftstimmar Indikator för uteffekt Indikator för spänning Fel-indikator	Totala antalet aktuella arbetstimmar visas när maskinen startas. Under sågningen visas avgiven effekt hos sågbladsmotorn, t ex 100 %. Vrid brytare 1 till START under sågning. Visar eventuella felmeddelande, t ex "Er01".
17	Varning	Arbeta INTE med väggsågen utan att sågbladsskyddet och rälsstoppar är monterade!
18	Service-indikator	Tänds efter 100 driftstimmar. Låt Hilti serviceverkstad genomföra service.

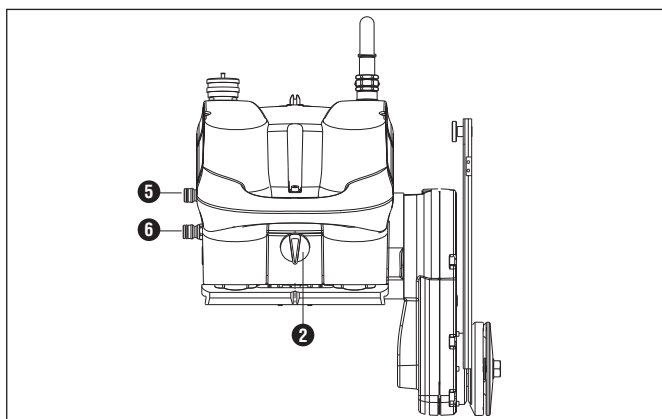
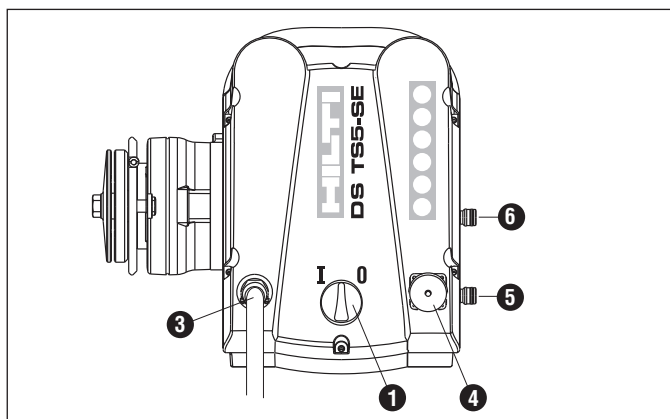
5.3 Manöverknappar på DS TS 5-SE såghuvud

Nr.	Beteckning	Funktion
1	Huvudbrytare	Vrid till läge «0» för att koppla ifrån strömmen för hela systemet (inkl. fjärrkontrollen). Anm.: Huvudbrytaren återgår alltid (från «0» eller «I») till mellanläge när man släpper den. Vrid till läge «I» för att starta. Systemet är klart att använda efter ca 10 sek. Mätarna på fjärrkontrollen testas automatiskt under dessa 10 sek enligt följande: 1. Grön LAMPA, sågbladshastighet (rpm) 2. Alla röda varningslampor 3. Den digitala displayen 4. Mätaren av arbetstimmar Nätströms-varningslampan slocknar när maskinen är klar att använda.
2	Vattenventil	Positionering mot sågarmen = allt kylvatten riktas mot sågbladet. Mellanlägen går att ställa in. Positionering mot vattenanslutning = kylvattnet riktas i returomlopp men en minimum-mängd på ca. 0.5 l / min. rinner alltid mot sågbladet.

Tekniska data och beskrivning

5.4 El och vattenanslutning

Nr.	Beteckning	Funktion
3	Elkabel från nätanslutning	Elkabeln är integrerad i väggsågen (ingen stickproppsanslutning på väggsågen). Kabellängd: 7 m OBS! Den elektriska väggsågen får endast anslutas till nät med spänning motsvarande den som finns angiven på typskylten.
4	Fjärrkontrollanslutning	Uttag för fjärrkontrollkabeln
5	Anslutning för inkommande kylvatten	Kylvattenanslutning med standard Gardena-koppling. Vattnet kyler elmotorn, styrelektroniken och sågbladet.
6	Anslutning för utgående kylvatten	När sågen används med ett minimum av kylvatten till sågbladet, kan vattenventilen 2 regleras så att vattnet omdirigeras till returledningen 6.



6. Den elektriska väggsågens delar

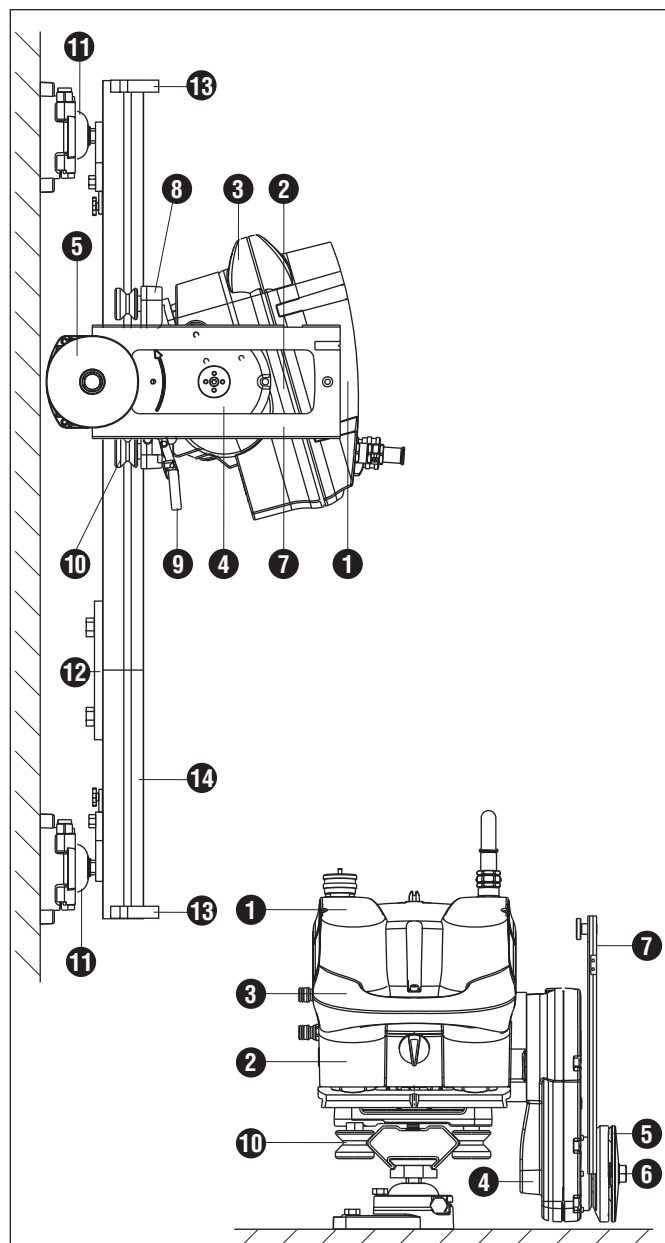
6.1 DS-RC-TS 5-E fjärrkontroll

Nr.	Beteckning
1	Fjärrkontrollenhet
2	Handtag / kontrollpanelskydd
3	Display med driftsreglage
4	Axelhäng med fäste
5	Fästpunkt för bältfästet
6	Baksidan på fjärrkontrollen: Anvisningar / sågningsriktlinjer



6.2 DS TS 5-SE elektrisk väggsåg inkl. räls

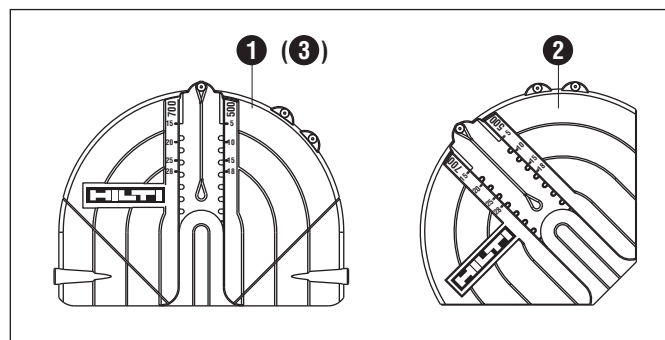
Nr.	Beteckning
1	Såghuvud, kåpa
2	Såghuvud, motorhus
3	Såghuvud, bärhandtag
4	Vridbar (360°) sågarm
5	Sågbladsfläns
6	Special M12×25 skruv
7	Hållare för klingskydd
8	DS-CA 5-E matarhus
9	Sågenhet, snabbspak
10	Styrhjul
11	DS-RFS1 rälsstöd
12	DS-RCSI rälsanslutning
11	DS-ESSI ändstopp
13	D-R 100 / 230 SI räls



6.3 DS-BG 5-E klingskydd

Nr.	Beteckning
1	DS-BG 5-ES klingskydd, standard (700/745 mm dia.)
2	DS-BG 5-EC klingskydd, hörn (700/745 mm dia.)
3	DS-BG 5-EF klingskydd, slätsågning (700/745 mm dia.)

Samma klingskydd används för 500 mm diamantsågblad.



Användning

1. Förberedelser på arbetsplatsen

1.1 Varnings- och säkerhetsåtgärder

Läs igenom och beakta avsnittet «Säkerhetsåtgärder» innan Du börjar använda den elektriska väggsågen DS TS 5-SE.

1.2 Nätanslutning

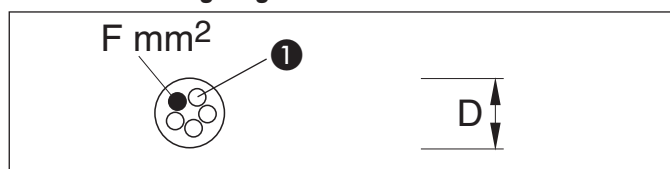
Försäkra Dig om att elanslutningen på arbetsplatsen, från nätet eller från en generator, har en jordledare och att denna fungerar. Elanslutningen på arbetsplatsen måste uppfylla följande säkerhetskrav:

Spänning V	Max. säkring (amps)
3 x 200 V	32 A
3 x 400 V	16 A
RCD jordfelsbrytare	max. 30 mA

1.3 Förlängningskablar

Använd förlängningskabel av fullgod kapacitet (ledaretvärsnitt) som är godkänd för denna typ av applikation. Montera om nödvändigt den medlevererade CEE 16-kopplingen enligt EN 60309 på Din förlängningskabel. Erfordrat kabeltvärsnitt beror på kabellängden enligt följande:

Elektrisk förlängningskabel - kabeltvärsnitt



F = tvärsnittsarea i mm² hos en enskild ledare i förlängningskabeln

① Förlängningskabeln kan ha 4 eller 5 ledare. Den 5: e ledaren (neutral) behövs **INTE**.

Tvärsnitt F i mm²

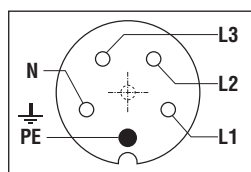
Kabellängd i meter	Spänning och strömstyrka:	
	400 V / 16 A	200 V / 32 A
25	F = 1.5 mm ²	F = 2.5 mm ²
50	F = 1.5 mm ²	F = 2.5 mm ²
75	F = 2.5 mm ²	F = 4 mm ²
100	F = 2.5 mm ²	F = 4 mm ²

1.4 Euro standard stickkontakt enligt EN 60309

Kopplingschema 3P + PE

PE = jord

N = neutral: Denna ledare är inte nödvändig för DS TS 5-SE el-väggsåg.



L1 = Fas 1
L2 = Fas 2
L3 = Fas 3

Stickkontakten bör kopplas enligt information på stickkontaktens sockel (numrerad).

1.5 Kylvatten

Specificerad kylvattenmängd är 2–4 l/min. vid en optimal vattentemperatur om $\leq 18^{\circ}\text{C}$.

Absolut minimummängd är 2 l/min.

Vattentryck: 4 till max. 6 bar

Beroende på arbete och situation bör åtgärder för avloppsvatten vidtas, t ex vattenlås, våtdammsugare, plastövertäckning etc.

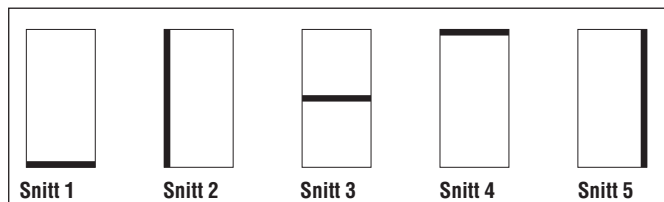
1.6 Klargör situationen och säkra arbetsplatsen

Ansvarig platschef skall ge sitt godkännande, innan sågningsarbetet påbörjas. Få klarlagt om hörn som skall sågas ut får sågas översnittsfritt. Om inte, förbered och utför hörnhålsborrning. Kontrollera att området är avspärrat, att stagnation är på plats och varningsskyltar finns uppsatta.

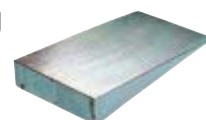
1.7 Planering av sågningsföljd samt uppmärkning av sågsnitt och förankringspunkter

Vanligtvis märker uppdragsgivaren ut, var sågningen skall ske. Rationell sågningsföljd erhålls genom välplacerade rälsstöd.

Om nödvändigt, anpassa den maximala vikten på betongblocket till rådande förhållanden, t ex i enlighet med arbetsuppgiften, anpassat efter hanteringen, kranens kapacitet eller den maximala golvbelastningen.

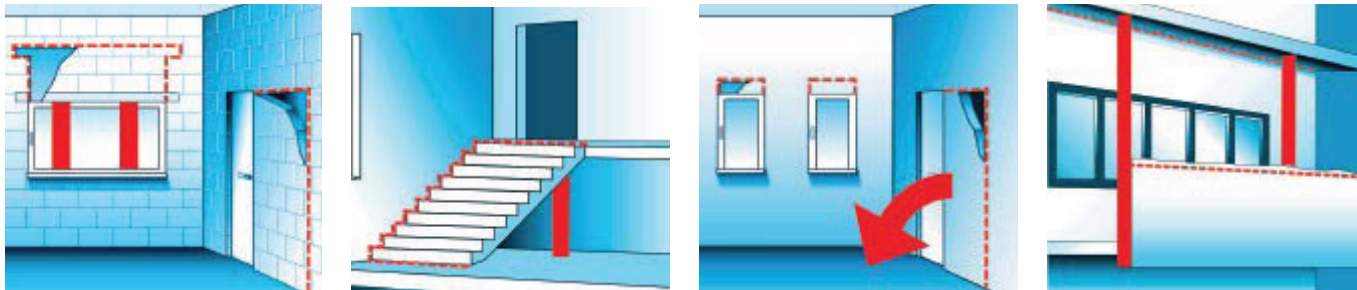


Vid behov, använd stålkil för fixering av den sågade betongen:
Beteckning: Stålkil



1.8 Stöd / säkring av betongblock

Betongblock med en vikt om flera hundra kg sågas kanske ut under sågningsarbetet. Säkra blocken innan sågningen påbörjas på något av följande sätt:



2. Uppmontering av el-väggsågen

2.1 Förankring i underlaget

Noggrann och säker förankring är en grundförutsättning för effektiv och säker sågning.

Använd därför Hilti bormaskiner och expandersystem.

Rälsstöden måste förankras med expandrar som är lämpliga för underlaget. Följ noga expander-tillverkarens monteringsanvisningar.

Vad gäller t ex Hilti expanderhylsa HKD M12 måste ett minsta avstånd till kant om 20 cm beaktas. (Orsak: risk för betongsplittring när hylsan expanderar). I stort sett skall dessa expandrar sättas jäms med betongytan eller djupare, om ytan är ojämn etc.

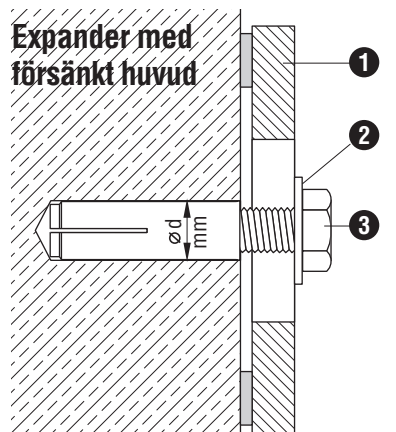
Viktigt: Efter borrarng måste hålet alltid blåsas rent från borrarndamm.

Alternativa infästningsmetoder såsom användning av Hilti HIT kemiska ankare eller gängstänger i genomstickshål kan användas i tegel, murverk eller liknande material.

Ojämnheter eller nivåskillnader på underlaget kan på ett enkelt sätt kompenseras genom justering av vinkeln på rälsstödet.

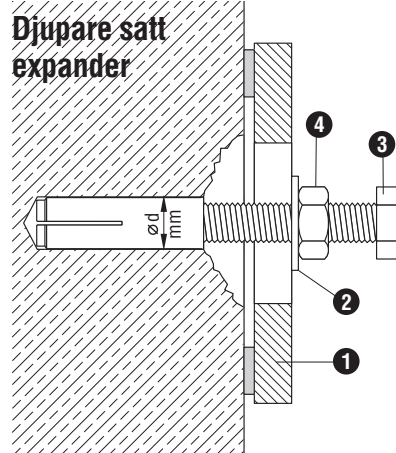
Exempel på expanderinfästning i betong

Expander med försänkt huvud



- 1 Rälsstöd
- 2 Bricka
- 3 M12 skruv
- 4 M12 flänsmutter eller mutter med bricka

Djupare satt expander



Rekommendation av Hilti:

- HKD-D M 12×50, expanderhål 16 mm diam.
- HKD-E M 12×50, expanderhål 15 mm diam.
- HKD-S M 12×50, expanderhål 15 mm diam.

- Galvaniserad skruv, klass 8.8
- M 12 × 40 mm
- M 12 × 70 mm

Användning

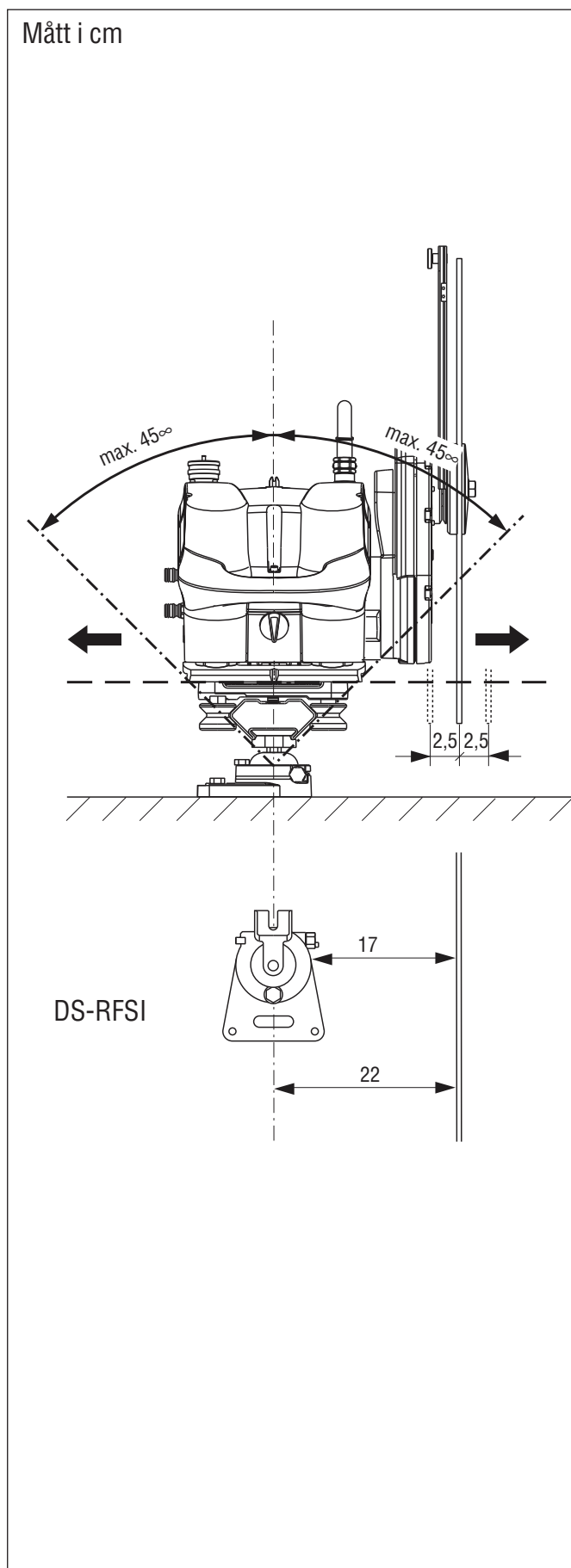
2.2 Positionering och montering av rälsstöden

Rälsstödet kan monteras i ett oändligt antal positioner tack vare sin innovativa Hilti-design. Operatören behöver bara känna till 3 basavstånd:

1. Avstånd för expanderns placering: sågsnitt till expanderhål = 22 cm / 30 cm
 2. Kontrollmått: sågsnitt till rälsstöd = 17 cm
- Dessa avstånd gäller när såghuvudet är placerat mitt på matarvagnen. Dessutom kan såghuvudet flyttas i sidled på matarvagnen med ± 2.5 cm. Samma avstånd gäller vid standardsågning som vid slätsågning.

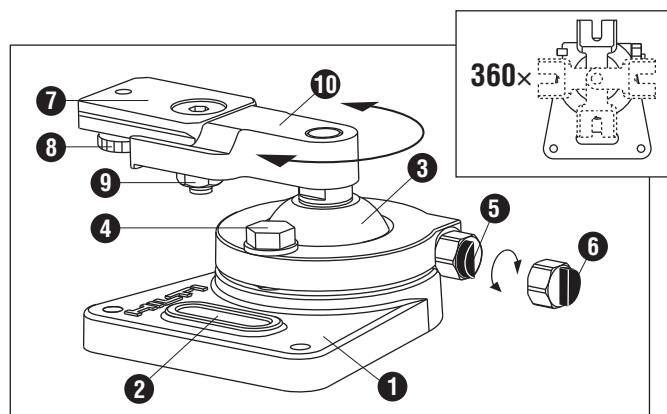
Standardmontering

1. Märk upp och borra expanderhålen.
2. Placera expandrarna och montera rälsstöden.
3. Montera rälsen med matarvagn.
4. Gör en vertikal eller horisontal injustering av rälsen med hjälp av libellen. Dra åt expanderskruvarna.
5. Montera såghuvudet på matarvagnen.
6. Montera sågbladet.
7. Justera tills sågbladet är i 90° mot väggen eller i annan önskad vinkel mellan 90° och 45° , allt efter behov. För detta ändamål måste låsskruv ④ lossas. Efter utförd vinkelinställning, dra åter fast denna skruv.
8. Positionera sågbladet exakt efter den uppmärkade såglinjen genom att flytta sågen i sidled på matarvagnen.
9. Använd en 19 mm AF ring / fast nyckel för att dra fast rälsstödens monterings- och låsskruvar.



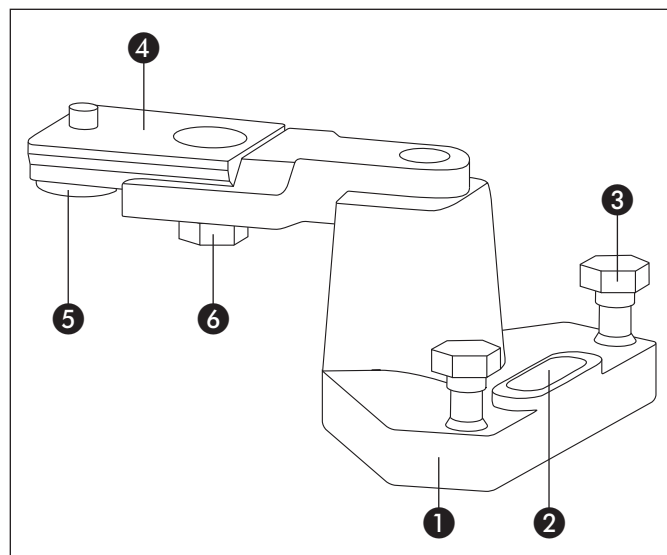
2.3 DS-RFSI rälsstöd

Nr.	Beteckning
1	Bottenplatta
2	Öppning för M12 expanderskruv
3	Kullekare för justering av rälsvinkel (max. 45°)
4	Låsskruv för vinkeljustering
5	90° låst läge: låst när halvmånen är vänd mot kulan
6	Öppet läge: öppet när halvmånen är vänd bort från kulan
7	Rälsklämma
8	Skruv med räfflat huvud
9	M12 flänsmutter
10	Montagegaffel (360° vridbar)



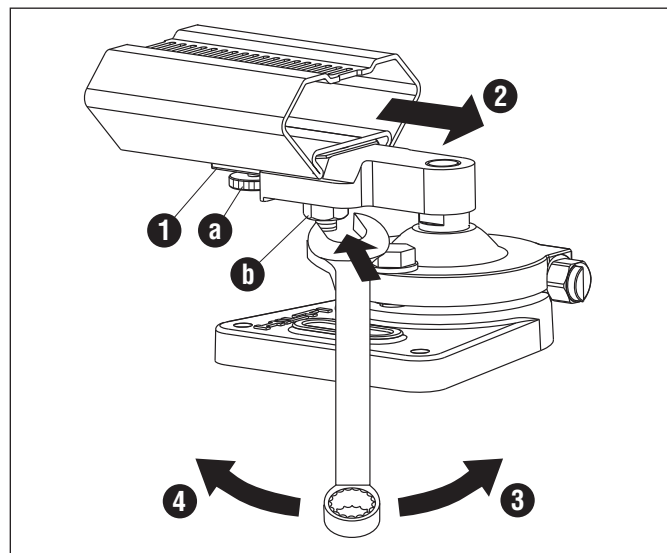
2.4 DS-RFIX SI rälsstöd

1	Bottenplatta
2	Öppning för M12 expanderskruv
3	Nivellerskruvar
4	Rälsklämma
5	Skruv med räfflat huvud
6	Flänsmutter



2.5 Montering av D-R 100/230 SI räls på rälstödet

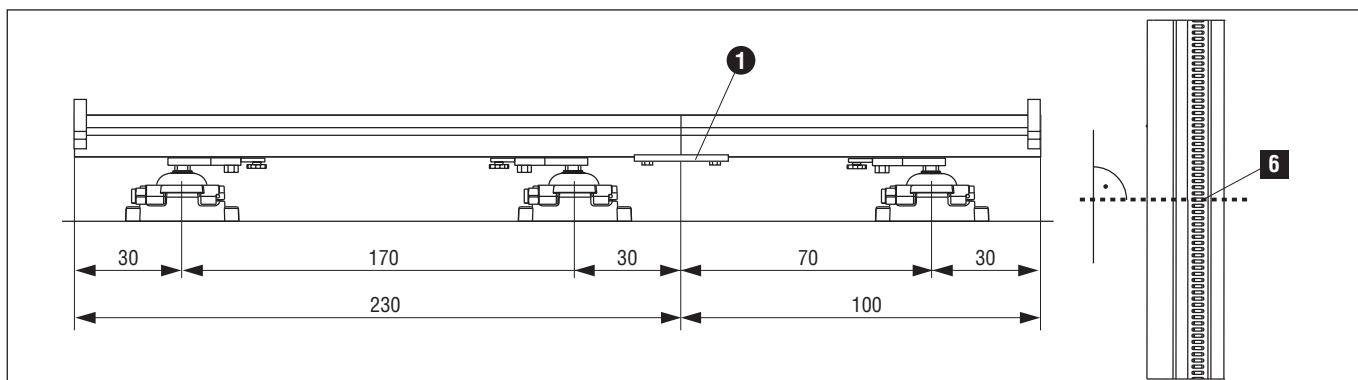
- 1 För in rälsklämman i rälsprofilen. Skruv (a) med räfflat huvud kan dras åt för att hindra rälsklämman från att röra sig eller falla ur.
- 2 För på rälsklämman på rälstödet monteringsbygel.
- 3 Använd en 19 mm AF fast nyckel för att dra fast rälsklämmans M 12 flänsmutter (b).
- 4 Lossa räls: Använd den fasta nyckeln för att lossa rälsklämmans M12 flänsmutter (b) och ta ut rälsklämman ur rälstödet monteringsbygel.



Användning

2.6 Avstånd mellan rälsstöd, förlängning av räls

Avståndet mellan 2 rälsstöd får inte överstiga 170 cm. Rälsen kan efter behov kortas till önskad längd. Kapningen måste göras exakt i mitten av en av kuggöppningarna **6**. Ev. grader bör avlägsnas från kapstället.

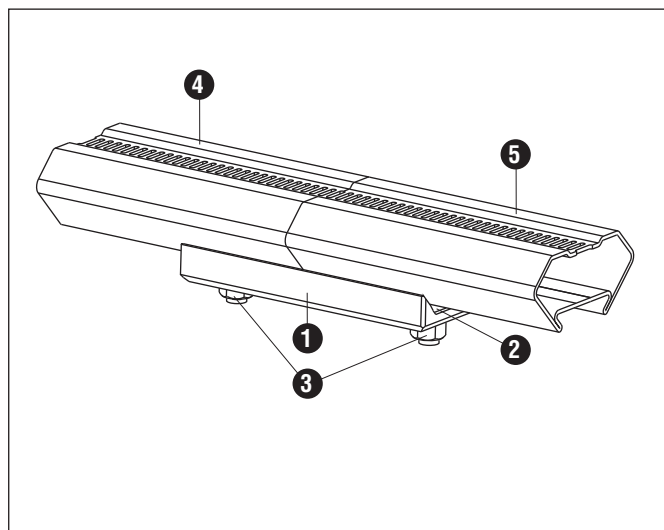


2.7 DS-RCSI rälskoppling

För in rälsklämman i rälsen och använd den 19 mm AF fasta nyckeln för att säkra M12-muttern.

Nr. Beteckning

- | | |
|---|-----------------------------|
| 1 | Rälskoppling |
| 2 | Klämmor (2) |
| 3 | M 12 flänsmutter (19 mm AF) |
| 4 | Räls 1 |
| 5 | Räls 2 |

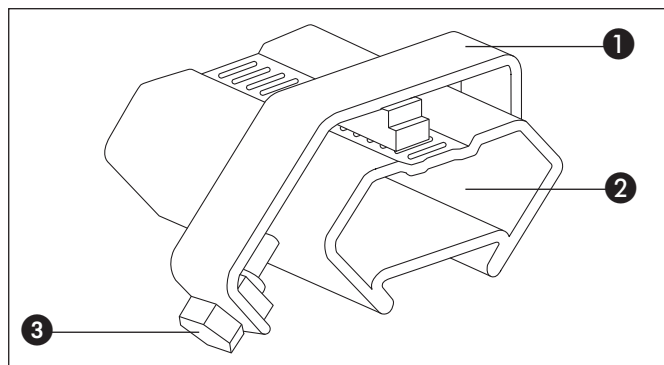


2.8 DS-ESSI ändstopp

En ändstopp måste alltid monteras i vardera rälsände.

Nr. Beteckning

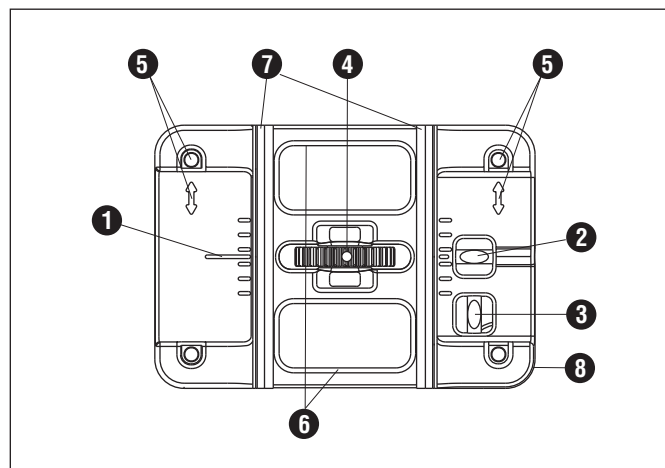
- | | |
|---|----------|
| 1 | Ändstopp |
| 2 | Räls |
| 3 | Låsskruv |



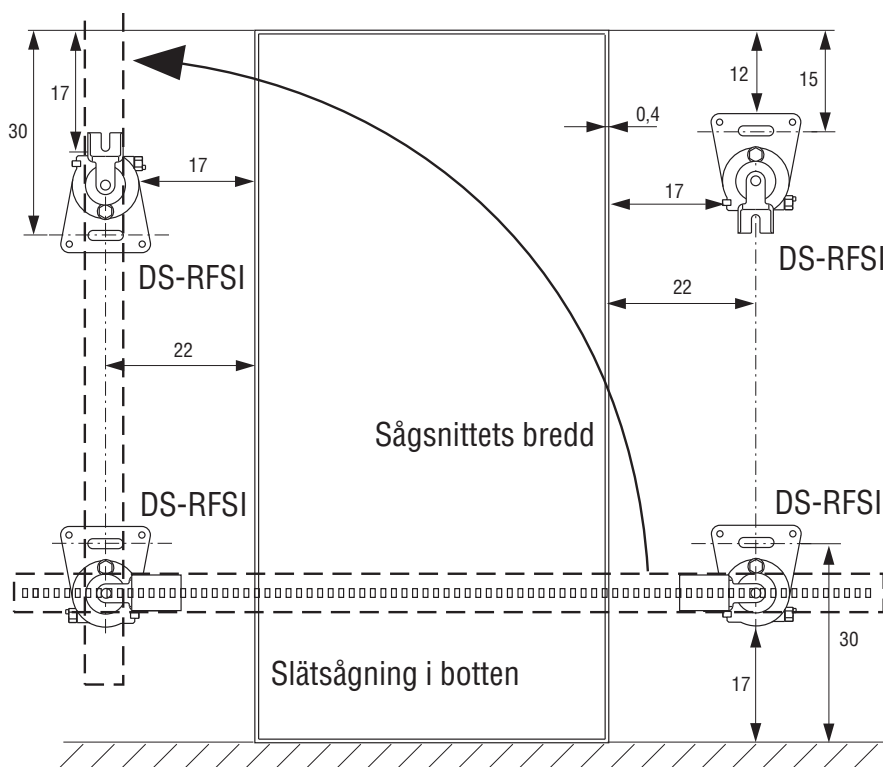
2.9 DS-CA5-E matarvagn

Matarvagnen kan förbli permanent monterad på rälsen.

Nr.	Beteckning
1	Märk ut för centrering och avväg för justering av såghuvudet
2	Horisontal-libell
3	Vertikal-libell
4	Matardrev
5	Styrvalsar för justering utan spel
6	Handtag (transport med räls)
7	Såghuvud, monteringspår
8	Kabelskydd

**2.10 Exempel på en öppning med slätsågning i botten med hjälp av vridbart DS-RFSI rälsstöd**

Positionering av ev. rälsstöd (samtliga mått i cm)

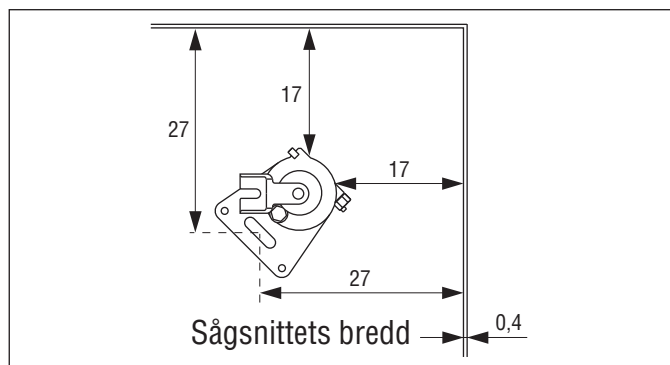


I exemplet är det möjligt att flytta rälsen, utan att man tar av väggsågen.

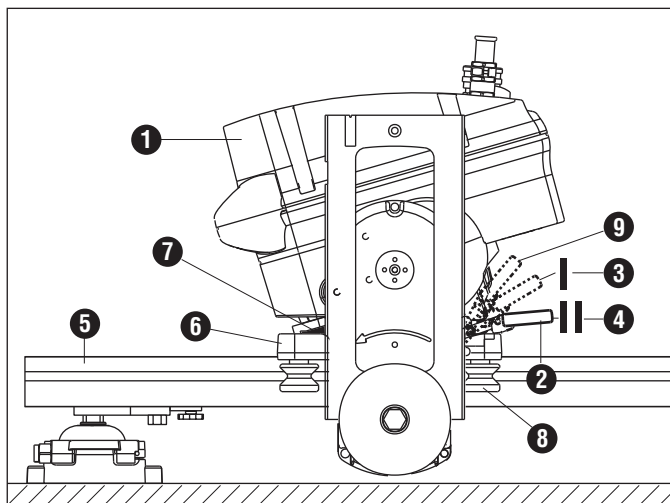
1. Placera väggsågen i vridpunkten
2. Lossa rälsklämman mitt emot från rälsstödet
3. Vrid rälsen med den monterade väggsågen i ny sågposition och montera i det förmonterade rälsstödet.
4. Rikta in väggsågen med monterat sågblad på snittmarkeringen

Användning

2.11 Möjlig alternativ positionering av DS-RFSI rälsstöd (samtliga mått i cm)



2.12 Montering av DS TS 5-SE såghuvud



Nr.	Beteckning
①	Såghuvud
②	Låsvred
③	I ihopkopplad, säkrad
④	II fast läge
⑤	Räls
⑥	Matarvagn
⑦	Styrning
⑧	Styrvalsar
⑨	Öppet-läge

Steg 1

Kugga i såghuvudet i styrning ⑦ och för det mot matarvagnen på låsmekanism-sidan. Det skall höras när det «snäpper» i låsmekanismen.

Låsmekanismen är då i läge I = ③. I detta läge är såghuvudet säkrat och kan inte falla av. Det är dock rörligt i sidled upp till ± 2,5 cm.

Steg 2

För låsvred ② neråt, förbi dödpunktsläget, till läge II = ④, så långt det går.

Detta är sågningsläget. Såghuvudet är fastgjort i matarvagnen.

Att avlägsna såghuvudet från matarvagnen

Frigör låsvredet ② (position I) och fortsätt dra det uppåt ⑨ tills såghuvudet är loss. Var beredd på dess tyngd. Håll med en hand i handtaget.

2.13 Montering av sågbladet

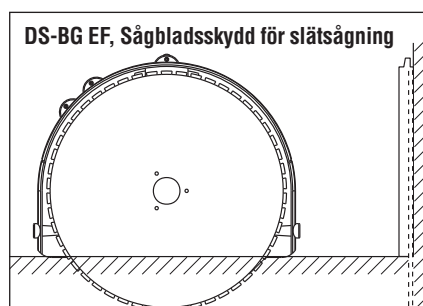
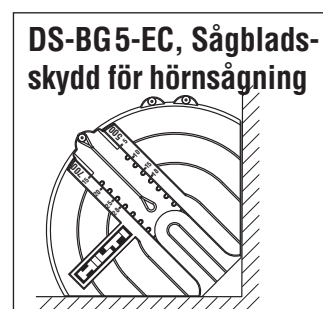
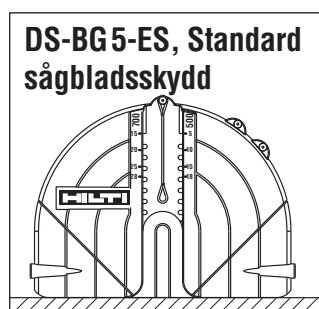
- Välj rätt sågblad (BC, RC eller MC) beroende på vilket material som skall sågas.
- Sågbladets diameter: 500 eller 700/745 mm.
- Var observant på korrekt rotationsriktning vid montering av sågbladet. Rotationsriktningen för drivaxeln framgår av sågarmen (motsols, sett framifrån sågbladsmontering).
- Sätt på sågbladensflänsen och dra fast centrumskraven med en 19 mm fast nyckel.

2.14 Montering av sågbladsskyddet

Placera hållaren för sågbladsskyddet i önskad position på sågarmen.

För på sågbladsskyddet på hållaren och säkra med gummistroppen.

Samtliga sågbladsskydd kan användas för både 500 och 700/745 mm sågblad och visar aktuellt sågdjup. Sågbladsskyddets hållare fungerar som djupmått.



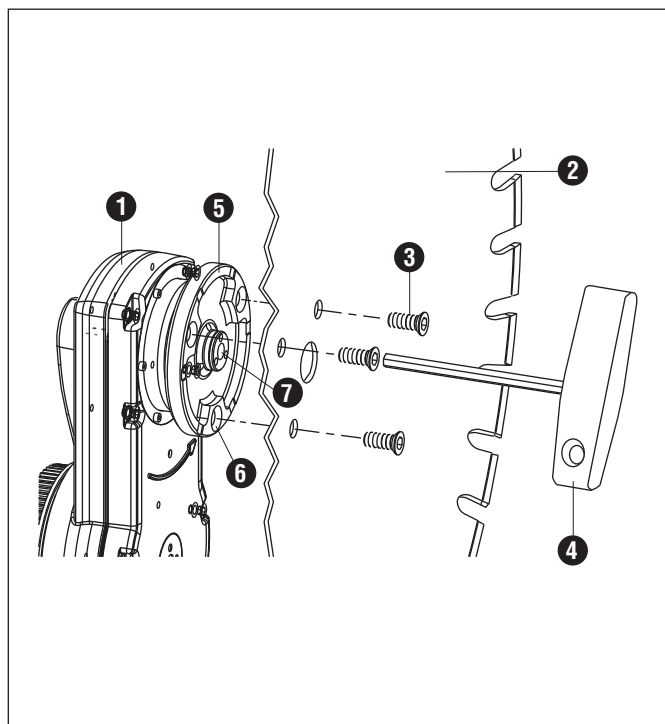
2.15 Slätsågning

Vid slätsågning monteras sågbladet direkt på drivflänsen med hjälp av 3 skruvar med försänkt huvud.

I detta fall används inte standard sågblad och centrummonteringskruv. Mått för expandrarnas placering samt kontrollmått är exakt de samma som vid standardsågning. Innan sågbladet monteras måste de 3 plaststopparna **6** skruvas av. Sätt samtidigt in en täckpropp M12 i det gängade hålet för att förhindra smuts att komma in i samband med slätsågning. För att skydda urborringarna mot smuts bör plaststopparna sättas tillbaka igen efter avslutad slätsågning.

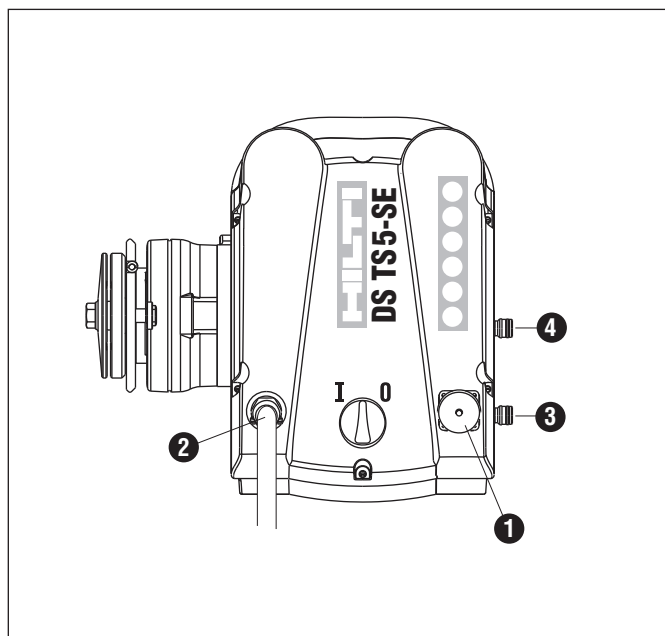
Nr. Beteckning

1	Sågarm
2	Sågblad
3	Sågblad, monteringskruvar
4	6 mm insexnyckel med T-grepp
5	Sågbladsmontering på drivfläns
6	Plaststoppar M10 (3 st)
7	Plaststoppar M12 (1 st)

**2.16 Anslutning av fjärrkontroll, el och vatten**

Nr. Beteckning

1	Anslut DS-RC-TS5-E fjärrkontrollens bajonettfattning till uttaget på sågen. För samma skyddskåporna på stickanslutningarna (förhindrar att smuts tränger in).
2	Anslut elkabeln till nätet via förlängningskabel. Kontrollera att nätel och specifikationerna på typskylten stämmer överens.
3	Anslut inkommande vatten i den övre anslutningen (med Gardena-koppling).
4	Vid behov, anslut slang för avloppsvatten (med Gardena-koppling) i den nedre anslutningen.



3. Diamantsågblad

3.1 Sågbladsprogram / rekommendationer

Till DS TS 5-SE el-väggsåg rekommenderar vi att de härför speciellt utformade DS-BE sågbladen används. Välj lämpligt sågblad beroende på vilket material som skall sågas, materialtjocklek samt förekomst av armeringsjärn.

- Sågbladstyp RC och BC har kort-tandade segment
- Observera informationen och pilen för rotationsriktning på klisterlappen.
Anm.: Uppgiften «Max. 1700 rpm 63 m/s enligt VBG 49» hänvisar till tillämplig standard / bestämmelse.
Rekommenderade såghastigheter (rpm) återfinns i tabellen under punkt 3.2.
- Slätsågning: Använd specialskraven M10 med försänkt huvud för montering av sågbladet.

3.2 Såghastighet och sågbladshastighet (rpm)

Optimal såghastighet (bladets periferihastighet) beror på olika faktorer såsom: betongkvalitet, ballastmaterial och armeringsjärn.

DS TS 5-SE el-väggsåg kan användas inom hastighetsområdet 800–1200 rpm. Hastigheten är steglöst reglerbar upp till maximum 1200 rpm och visas på displayen (ljusst fält).

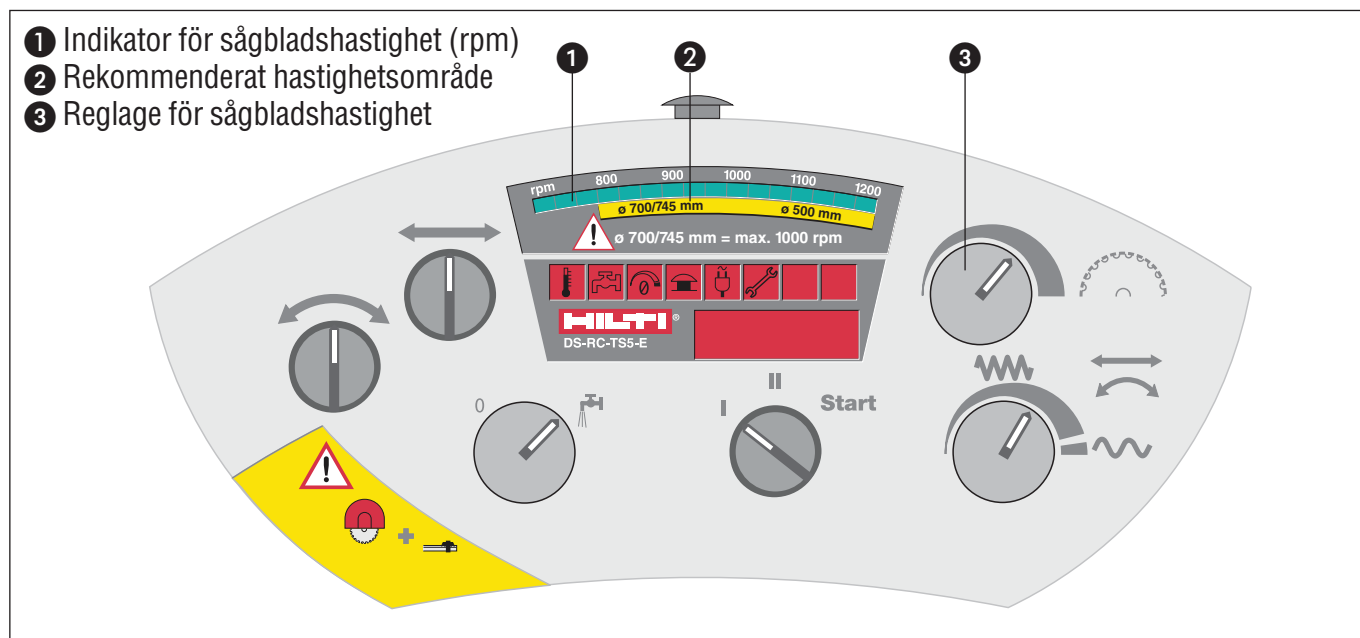
Vägledande värden för DS TS 5-SE el-väggsåg

Sågblads-diameter (mm)	Hastighet (rpm)	Sågningshastighet (m/sek.)
500	1200	31
700	850–1000	31–37
745	800–1000	31–39

Varning: Sågen får inte arbeta vid hastighet understigande 800 rpm.



Med sågblad 700/745 mm Ø får sågen inte användas med högre hastighet än 1000 v/min.!



3.3 Tumregler beträffande periferi- resp. såghastighet

- Periferi- eller, respektive, spindelhastigheten (rpm) bör reduceras vid hård betongballast (sten, t ex «Silex», flinta etc.)
- En högre periferihastighet eller, respektive, en något högre spindelhastighet (rpm) kan väljas om betongen är lättsågad.
- Periferihastigheten eller, respektive, spindelhastigheten (rpm) bör reduceras, om betongen innehåller en hög andel armeringsjärn.

Användning Diamantsågblad

3.4 Sågdjup för DS-BE sågblad

Bladdiameter (mm) Sågdjup (cm)

500 18

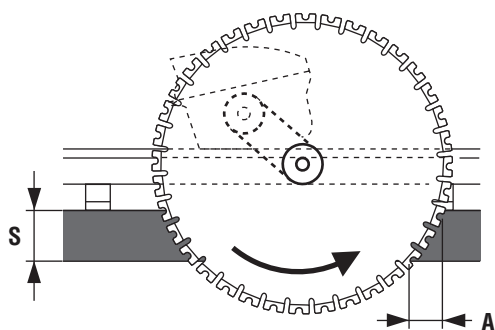
700 28

745 30

Avstånd vid översnittssågning för DS TS 5-SE el-väggsåg

Beroende på typ av applikation och om sågbladet kan/inte kan föras ner till sitt max. djup erhålls olika avstånd vid översnittssågning.

Exempel A

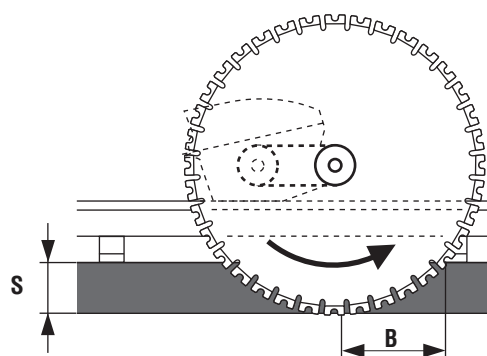


Betong S (cm)	500 mm diameter blad - A (cm)	700 mm diameter blad - A (cm)	745 mm diameter blad - A (cm)
10	7	4	3
15	13	8	6
20	-	13	11
25	-	20	17
30	-	-	32

Exempel A

Sågbladsdiameter	500 mm
Betongtjocklek	15 cm
Översnittssågning - avstånd	13 cm

Exempel B



Betong S (cm)	500 mm diameter blad - B (cm)	700 mm diameter blad - B (cm)	745 mm diameter blad - B (cm)
10	20	24	25
15	22	28	30
20	-	31	33
25	-	33	35
30	-	-	37

Exempel B

Sågbladsdiameter	500 mm
Betongtjocklek	15 cm
Översnittssågning - avstånd	22 cm

4. Kontroll, användning och sågningsprocedur

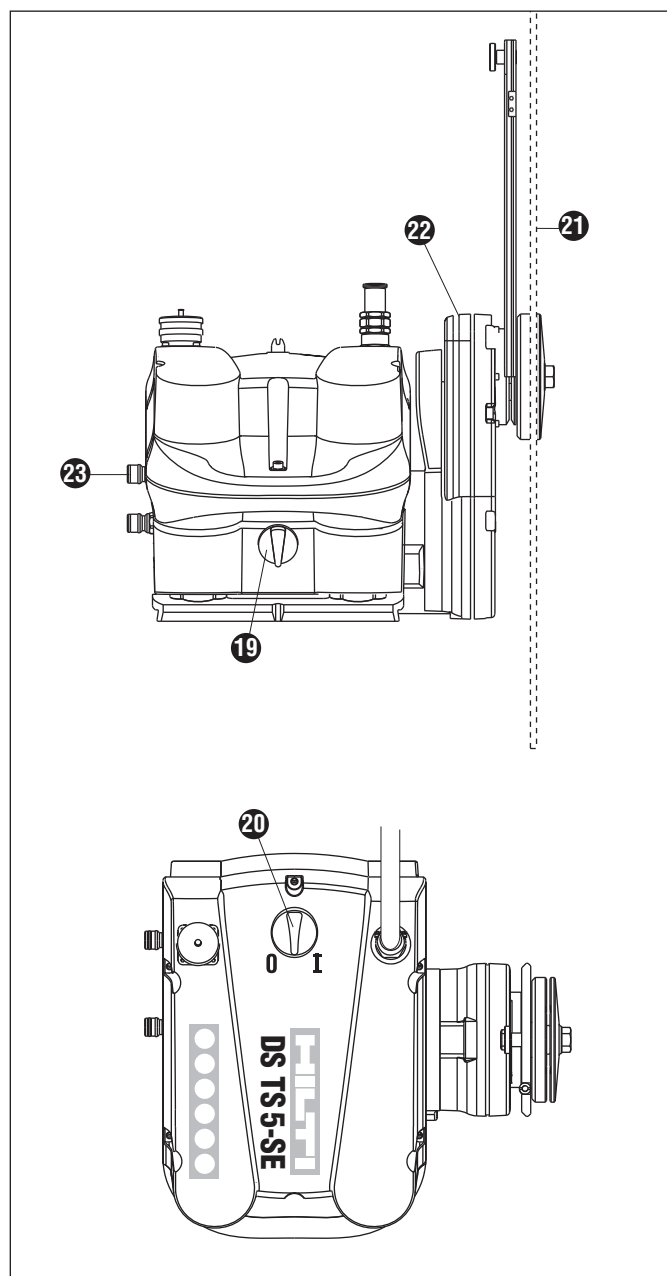
4.1 Att kontrollera innan sågningsarbetet påbörjas

- Rälsstöd och räls måste vara injusterade och korrekt monterade (alla skruvar ordentligt fastdragna).
- Såghuvudet måste vara monterat korrekt på matarvagnen och säkrat med låsvredet i läge 2.
- Sågbladet måste vara monterat i rätt rotationsriktning och sågbladsflänsens låsskruv (eller de 3 M10 skruvarna med försänkt huvud) ordentligt åtdragna.
- Sågbladsskyddet måste vara på plats och ändstopparna påsatta.
- Fjärrkontroll, elkabel och vattenslangar skall vara anslutna.
- Alla kontroller på fjärrkontrollen skall vara inställda på OFF eller i neutralt läge.
- Operatören bör bära fjärrkontrollen (använd axelremmarna). Vattenventilen skall stå på «Return» (Retur) eller «Saw blade» (Sågblad).
- Observera säkerhetsföreskrifterna!

4.2 Handhavande under sågningsproceduren

Se även avsnitt 5.1, «Manöverknappar på fjärrkontrollen».

- | Nr. | Beteckning |
|-----|--|
| 1. | Vrid på vattentillförseln från arbetsplatsen 23 och ställ in vattenventilen 19 på önskat vattenflöde. |
| 2. | Vrid huvudströmbrytaren 20 på såghuvudet till läge I (brytaren återgår till mellanläge, när man släpper den).
→ Fjärrkontrollen utför automatisk kontroll (se avsnitt 5.3: driftskontroll).
→ El-väggsågen är färdig att använda efter ca 10 sekunder. |
| 3. | Använd reglagen 3 samt 5/6 för att få såghuvudet i startposition (återställ därefter reglagen i neutral- /nollläge). |
| 4. | Vrid reglage 1 för att starta sågbladsmotorn: I → Start → II . Sågbladet 21 börjar rotera. |
| 5. | Ställ in sågbladshastigheten 2/9 |
| 6. | Öppna vattenventilen via fjärrkontrollen 7 |



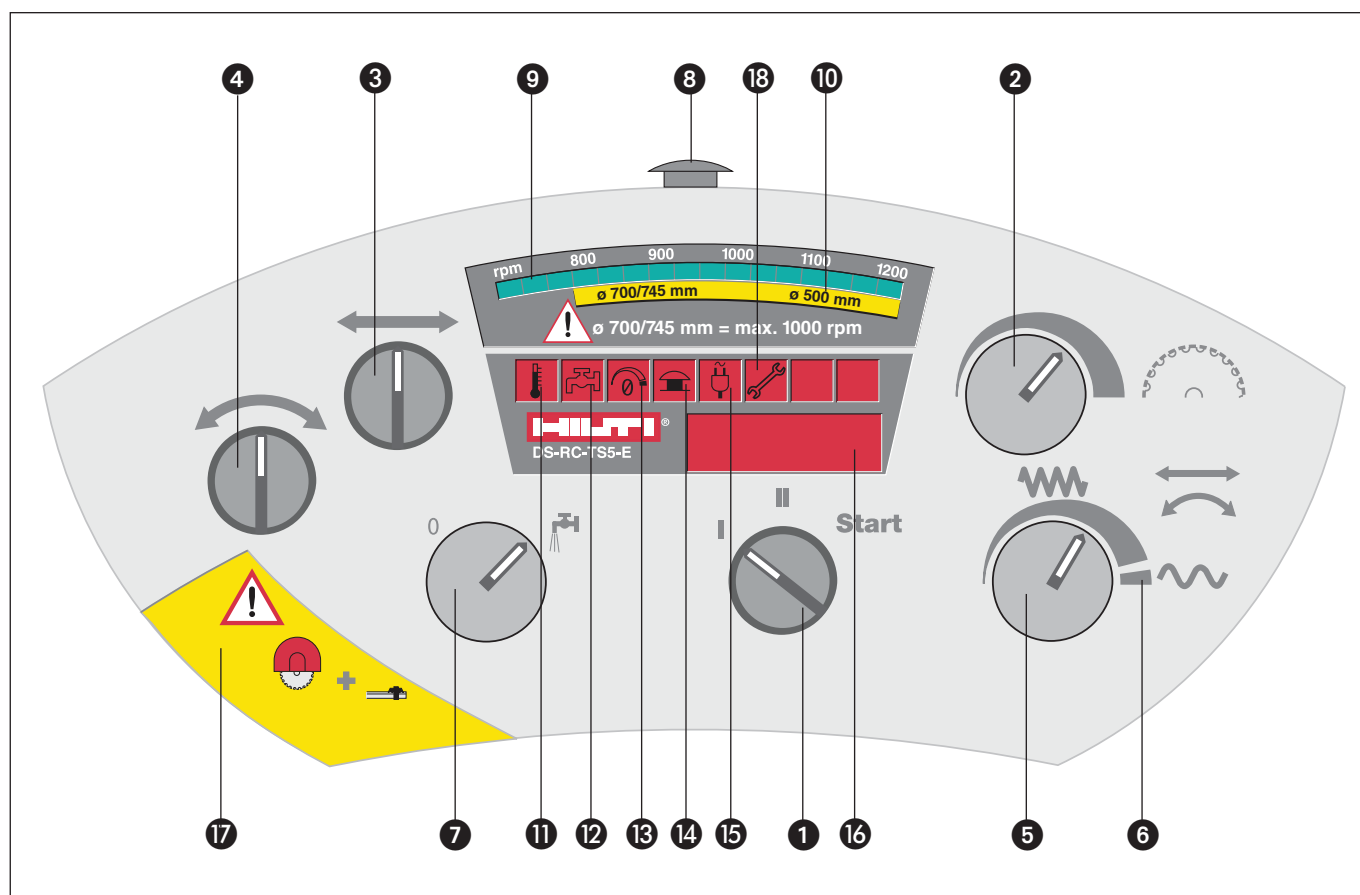
Användning

4.2 Handhavande under sågningsproceduren (forts.)

- | Nr. | Beteckning |
|-----|---|
| 7. | Vrid sågarmen för att sänka ner sågbladet i betongen med 4 och 5 . |
| 8. | Välj matarriktning 3 och börja såga genom att ställa in hastighetskontrollen 5 (önskad manuell inställning eller inställning på maximalläge). Sågmatningen övervakas elektroniskt och reduceras automatiskt vid påträffat ökat motstånd (t ex vid genomsågning av armeringsjärn), vilket förhindrar att bladet kör fast. |
| 9. | Bevaka sågningsproceduren. Prestationsindikatorn 16 är inte aktiv. Vid slutet av sågningen, öka om nödvändigt sågdjupet (instick), välj matarriktning och fortsätt såga (se punkterna 7. och 8.). |
| 10. | När sågningen är färdig, lyft upp sågarmen i 90° / vertikal position 22 och mata fram sågen längs rälsen till önskat läge. Sätt på tomgång, stäng av sågbladsmotorn (II → I), ställ vattenventilen 7 på «0» och alla övriga reglage på neutral / 0 -läge. Tryck in nödfallsknappen OFF 8 som en extra säkerhetsåtgärd. Förbered för nästa sågsnitt. |



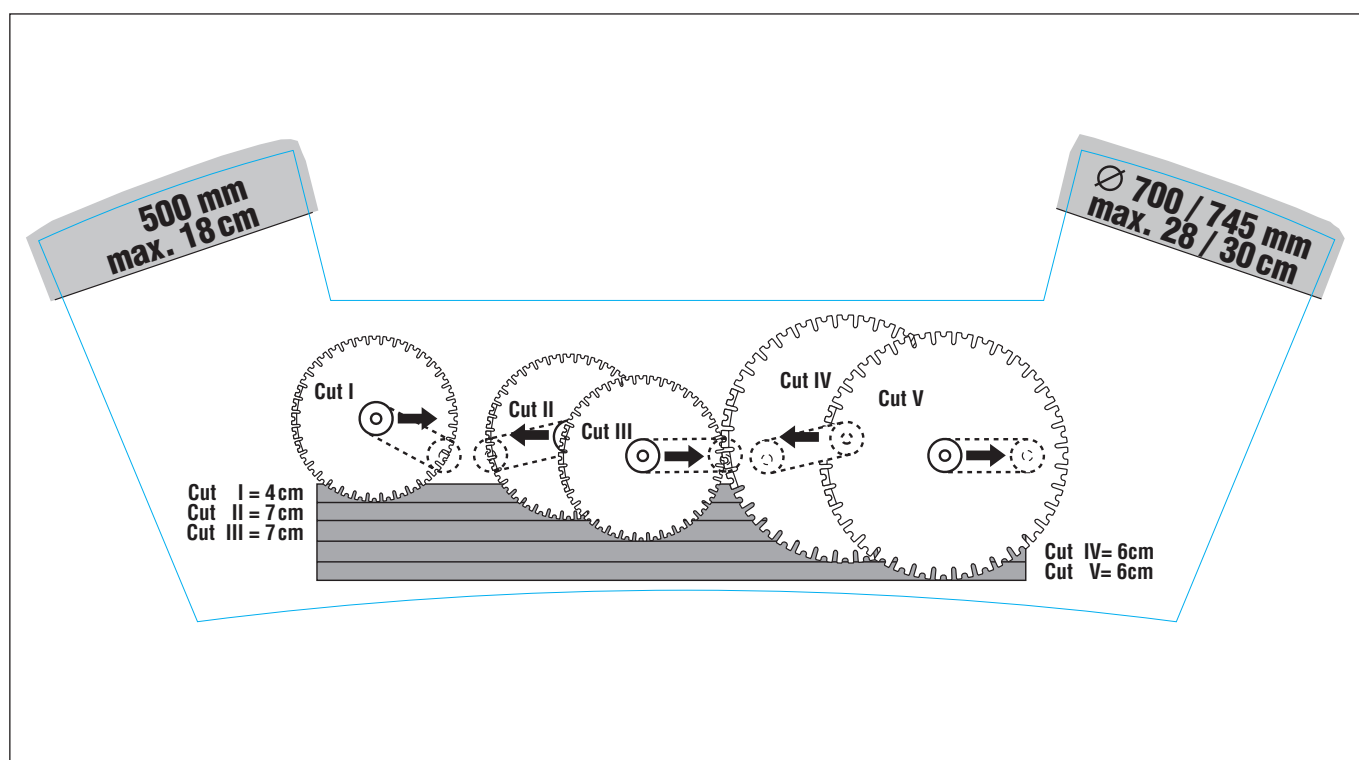
Tryck in nödfallsknappen OFF **8** om kritisk eller riskfylld situation skulle uppstå under sågningen!



4.3 Rekommendationer rörande styrsnitt och sågningsföljd

Se klisterdekalen på DS-RC-TS 5-E fjärrkontrollens baksida.

Snitt	Sågblad diam.	Matardjup	Totalt snittdjup	Sågarms-position	Kapacitet
1	500 mm	4 cm	4 cm	alltid spårposition	65 %
2	500 mm	7 cm	11 cm	helst spårposition	100 %
3	500 mm	7 cm	18 cm	helst spårposition	100 %
4	700/745 mm	6 cm	24 cm	helst spårposition	100 %
5	700/745 mm	4/6 cm	28/30 cm	helst spårposition	100 %



4.4 Styrnsnitt

Initialsågningen, benämnd styrnsnitt, måste alltid ske med sågarmen i spår-läge (se bild ovan). Beroende på grundmaterialet (hårt, mjukt eller tegel) kan styrsnittet göras till ett djup av mellan 2 och 4 cm. Styrsnittet bör göras med ca 65% kraft. Detta hindrar sågbladet från att «vand-
ra» och säkerställer ett rakt snitt.

4.5 Efterföljande sågning

Efter styrsnittet kan följsågning ske med sågarmen i spår- eller framkantsposition. Sågdjupet är beroende av det material som skall sågas men bör vara mellan 4 och 7 cm (se II och III på bild ovan samt följande punkter).

4.6 Sågdjup

För applikationer, där betongväggar med upp till ca 15 cm tjocklek skall sågas, rekommenderar vi som en

grundregel att ett 500 mm Ø sågblad används (max. sågdjup 18 cm).

Vid sågning till större djup i betong, använd alltid ett 500 mm Ø sågblad för att göra styrsnittet.

När ett större sågdjup erfordras, kan ett max. djup av 28/30 cm erhållas genom att man byter till ett 700/745 mm Ø sågblad.

4.7 Matningskontroll

Den intelligenta matningskontrollen sköts automatiskt efter inställning till max. läge. Detta innebär att matningshastigheten automatiskt minskar eller ökar beroende på det motstånd diamantsågbladet möter. Detta garanterar att DS TS 5-SE automatiskt använder optimal tillgänglig kapacitet vid arbete under full last.

4.8 Avslutning av sågningsprocessen

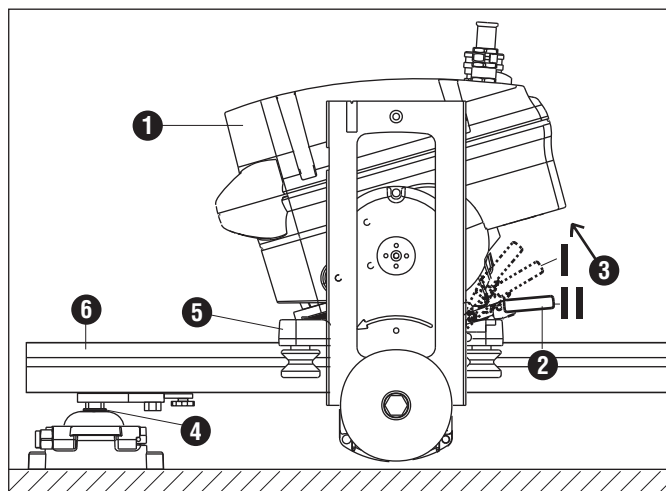
- Sågbladet skall medan det fortfarande roterar alltid lyftas upp ur skåran när t ex sågningen avbryts för byte av sågblad eller när genomsågning av betongen har skett och sågarbetet är färdigt.
- Omedelbart när sågbladet är helt upplyft, fortsatt enligt följande:
 1. Stäng av sågbladsmotorn.
 2. Stäng av vattnet.
 3. Placera sågarmen i dess högsta position (i 90° mot rälsen) och mata fram såghuvudet till önskat läge.
 4. Samtliga reglage på fjärrkontrollen skall återställas till position **0** eller **neutral**. Om ytterligare sågning skall utföras och såghuvudet bara placeras i annat läge utan att stickkontakten dras ut, behöver inte huvudströmbrytaren på såghuvudet vridas till läge **0**. Tryck in nödfallsknappen OFF som en säkerhetsåtgärd.

5. Demontering av sågsystemet

- Placera såghuvudet **1** i önskat läge och för upp sågarmen till dess högsta punkt (90° mot rälsen) - klar för montering av sågblad nästa gång den skall användas. Stäng av strömmen genom att vrida huvudströmbrytaren på såghuvudet till **20 0** (brytaren återgår i mellanläge när man släpper den).
- Innan demontering av väggsågen kan påbörjas måste de utsågade betongblocken säkras för att hindra dem från att falla ner. Använd stålkilarna som finns i verktyglådan.
- Dra ut såghuvudets elkabel från nätuttaget.
- Rengör el-väggsågen genom att spraya den med vatten och torka av den med en trasa.
- Ta av sågbladsskyddet.
- Demontera sågbladet.
- Koppla bort fjärrkontrollen från såghuvudet.
- För upp spak **2 3** och ta av såghuvudet från matarvagnen
- Matarvagnen **5** kan lämnas kvar på rälsen eller tas av enligt önskemål.
- Lossa och ta av rälsen.
- Lossa och ta av rälsstöden.
- Rörliga delar på såghuvudets låsmekanism **2** samt rälsstöden **4** bör sprayas lätt med olja innan de ställs undan.
- Förvara el-väggsågen i vagnen (extra tillbehör, beroende på vilken version av väggsågen).



OBS! Var beredd på att såghuvudet väger tungt när det lossas från matarvagnen. Håll med en hand i handtaget!

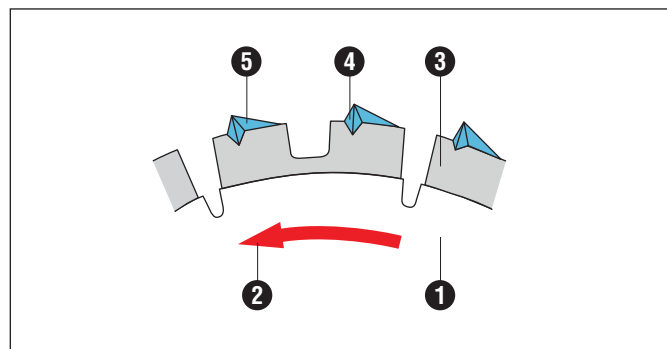


6. Tips

6.1 Sågbladets rotationsriktning

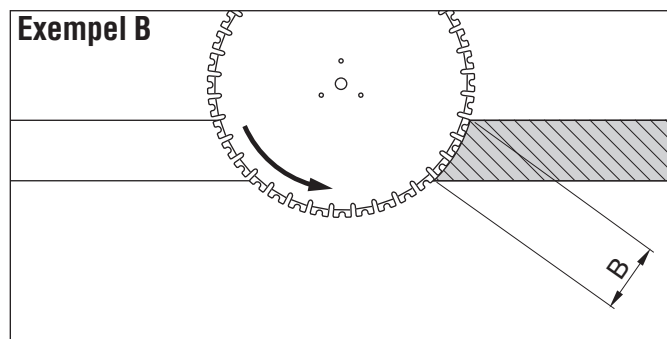
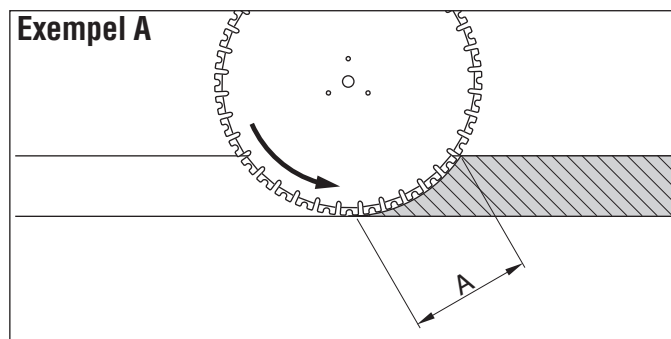
På alla Hilti sågblad finns en pil som visar rotationsriktningen. Om pilen har blivit oläslig kan rotationsriktningen bestämmas utifrån diamantsegmenten.

Nr.	Beteckning
①	Sågblad
②	Rotationsriktning för sågbladet
③	Diamantsegment
④	Enskild diamant
⑤	Vinkel på enskild diamants baksida



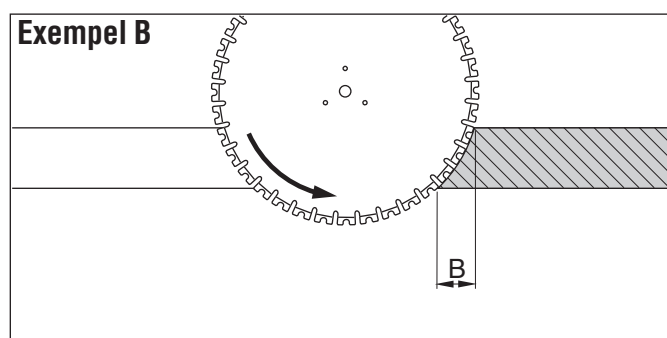
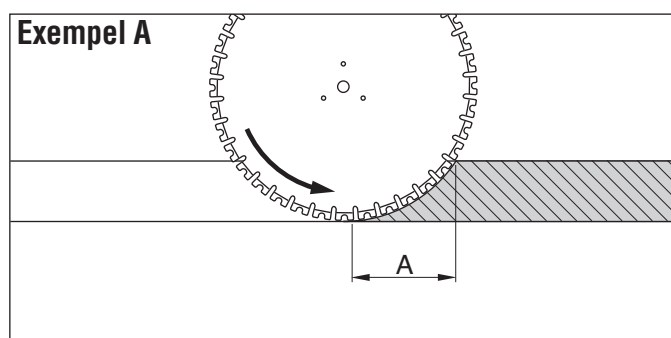
6.2 Effektiv sågning

Ju kortare segmentlängd som är i kontakt med betongen, desto högre är sågbladets material-avverkningsprestanda. Resultatet av detta är inte bara högre sågkraft utan det reducerar också starkt tendensen till att segmenten blir slitna.



6.3 Avstånd - översnittssågning

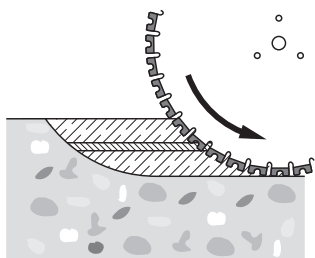
En kort kontaktlängd (exempel B) resulterar alltid i kortast möjliga översnittsavstånd i hörn för fönster- och dörröppningar.



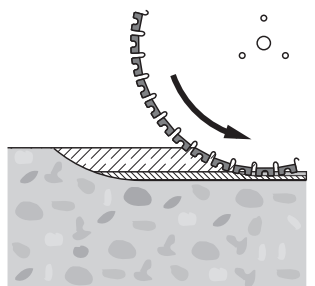
6.4 Sågning genom armeringsjärn, längsgående

Vid längsgående genomsågning av armeringsjärn är det av yttersta vikt att armeringsjärnet sågas helt igenom. Detta hindrar segmenten från att bli «polerade» då bladet sågar genom betongen före och efter (över och under) armeringsjärnet.

Rätt!



Fel!



6.5 Skärpning av sågblad

Om segmenten mot förmodan skulle bli «polerade» är det viktigt att sågbladet omslipas.

Försök aldrig såga med ett «polerat» sågblad, vilket skulle ge följande konsekvenser:

- Mycket låg sågkapacitet
- Sågbladet «vandrar» ur kurs
- Sågbladets diamantsegment och stålskiva överhettas vilket leder till förlust av spännhållfasthet hos bladet
- Överskridande av tillåten mekanisk påkänning på diamantsegmenten orsakar segment-deformation
- Reducerad sågblads-livslängd

Rent generellt finns det tre olika sätt att ge ny skärpa åt ett «polerat» diamantsågblad:

1. Med Hilti skärpplatta

Använd kilar för att låsa skärpplattan direkt mot rälstödet mellan grundmaterialet och styrskenan. Det roterande sågbladet skall sedan få göra ett sågsnitt i skärpplattan 2 eller 3 gånger utan att vatten används. (Skärpplattan måste flyttas ca 1 cm efter varje snitt.)

Tips: För att utnyttja skärpplattan maximalt, bör snitten inte gå helt igenom.

2. Med abressivt grundmaterial

(Kalksandsten eller tegel)

Om inte Hilti skärpplatta finns tillgänglig kan ett kalksandblock eller abressivt tegel användas för att ge ett sågblad ny skärpa, enligt beskrivning i punkt 1 ovan. När denna metod används, bör emellertid lite vatten användas.

3. I skåran, under sågning

Sågbladet kan också skäras under sågningsarbetet enligt följande:

- Gör ett snitt i betongen till ett djup av endast ca 2 cm. Sågbladet får inte komma i kontakt med armeringsjärn.
- Reducera hastigheten (rpm) något
- Välj snabb matning
- Använd endast lite vatten
- Upprepa proceduren 2–3 gånger.

1. Tillbehör / verktygsset

Med varje DS TS 5-SE el-väggsåg levereras en uppsättning verktyg och övriga tillbehör. Dessa artiklar hjälper till att säkerställa att väggsågen kan användas på ett effektivt och säkert sätt. De enskilda artiklarna (reservdelar) kan beställas av Din Hilti-säljare eller via Kundtjänst. Artikelnummerna för tillbehör och reservdelar finns i anvisningarna som levereras med tillbehörs/verktygssetet.

Beställningsbeteckning	Antal	Användning
Tillbehör / verktyg		Komplett set
Fast nyckel, 19 mm	1	Åtdragning av alla muttrar, skruvar och låsanordningar
Insexnyckel med T-grepp	1	Matarvagn, slätsågning, justering av valsspel
ABP blåspump	1	Renblåsning av expanderhål och, på vintern, blåsa ut vatten från såghuvudet
2 m tumstock	1	Mätning av infästningspunkt
Träpenna, lång	2	Markering av infästningspunkt
Vattenpass	1	Som används av operatören
UTP rengöringsduk	1	Rengöring
Hilti spray	1	Rengöring / smörjning
Flatborste	1	Rengöring
Hörselskydd	1	Skyddsutrustning för operatören
Skyddsglasögon	1	Skyddsutrustning för operatören
Skruv, M12×40	10	Montering av rälsstöd
Skruv, M12×70	10	Montering av rälsstöd
Bricka	10	Montering av rälsstöd
Flänsmutter, M12	20	Montering av rälsstöd
Rälsklämma komplett	1	Montering av rälsstöd
DS-ESS 1 ändstopp	3	Ändstopp på rälsen, stoppar sågen vid räls slut
Stålkil	4	Säkring av betongblock
Gummistropp	2	Fastsättning av sågbladsskyddet på såghuvudet
Plastplugg M10	10	Sågbladsfläns, täckning av hål
Täckpropp M12	2	Täcker det gängade hålet M12 vid slätsågning
Specialskruv M10 med försänkt huvud	6	Slätsågning, montering av sågblad
Special sexkantsskruv M12×25	1	Montering av sågbladsfläns / blad
O-ring för sexkantsskruv M12	1	För sågbladsfläns
Anvisningar för tillbehör / verktyg	1	Tillbehör, verktyg och reservdelar
Bruksanvisning	1	DS TS 5-SE el-väggsåg
Audio-visuell instruktionshjälp	1	CD-ROM

Följande artiklar medlevereras monterade på såghuvudet

Koppling för vattenanslutning	2	Vattenanslutning till såghuvudet
Plastplugg	3	Sågbladsfläns / täckning av hål
CEE 16A kontaktdon (3×400 V) (kontaktuttag) / CEE 32A kontaktdon (3×200 V) (kontaktuttag)	1	Monteras på användarens förlängningskabel, om så erfordras

Se även anvisningar för tillbehör / verktyg för information om övriga reservdelar.

2. Skötsel och underhåll

2.1 Rengöring

– Vi rekommenderar att el-väggsågen tvättas av efter varje gång den använts genom att den sprayas av med vatten.

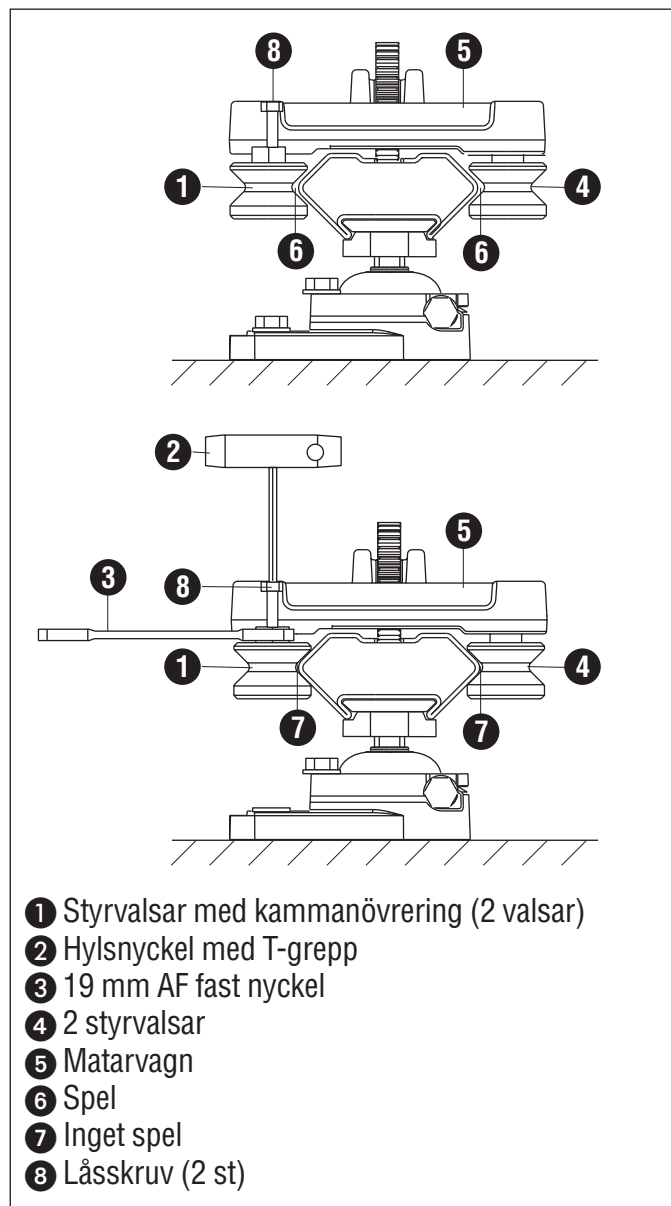
OBS: Högtrycks- eller ångtvättsanläggningar får INTE användas.

2.2 Underhåll

– Sedan arbetet avslutats bör rörliga delar såsom såghuvudets låsmekanism eller rälsstöd smörjas in lätt med oljespray.

– När temperaturen är under 0°C skall kylvattnet blåsas ut ur el-väggsågen efter avslutat arbete.

– DS TS 5-SE kräver inget annat underhåll.



2.3 Matarvagn, justering av valsspel

– Rent allmänt skall **inget spel** förekomma mellan matarvagn och räls men det skall inte heller vara så trångt att det finns risk att den fastnar.

– Test för korrekt inställning: Håll DS-CA5-E matarvagn med en 1 m D-R100SI-räls framför Dig. Rälsen skall inte av sin egenvikt glida igenom matarvagnen. Vid behov, justera styrvalsarna 1 enligt följande: Montera rälsen med rälsstöd på underlaget. Ställ in styrvalsarna 1 enligt önskad förspänning med den fasta nyckeln SW 19 3 utan att först lossa låsskruvarna 8. När inställningen är korrekt, kontrollera att låsskruvarna 8 sitter fast. För kontroll att inställningen av de enskilda styrvalsarna är utan spel, får styrmedlen alltid föras med endast ett valspar på rälsen.

2.4 Service

Vi rekommenderar att Hilti serviceverkstad löpande gör en översyn av DS TS 5-SE elväggsåg efter 100 driftstimmar. Detta garanterar att sågen alltid är klar att använda när den behövs.

2.5 Kontroll och inspektion

Sågsystemets el- och mekaniska säkerhet liksom tillbehören (t ex förlängningskabel) måste kontrolleras med jämna mellanrum i enlighet med nationella bestämmelser.

I EU-länder måste följande kontroller/inspektioner utföras en gång om året enligt EN 60204-1:

- Motståndmätning av jordledare (max. 0.3 ohms)
- I stället för kontroll av isolermotstånd enligt EN 60204-1 skall en läckströmsmätning under arbete utföras, då ett eventuellt isoleringsfel på så sätt mycket snabbt kan upptäckas.
- Mätning av skyddsledarström (max. 3.5 mA under arbete, med maskinen stående på isolerat underlag)
- Funktionstest och visuell inspektion av nödfallsknappen OFF, driftskontroller, indikatorer, tätningar, kabel, sågbladsskydd och support-system för att identifiera uppenbara fel som skulle kunna innebära risk/fara.









3. Felsökning

3.1 Feldiagnos

El-väggsågen är försedd med indikator för feldiagnos, vilket hjälper operatören att lokalisera och om möjligt själv avhjälpa eventuella driftstörningar.











Om operatören inte själv kan avhjälpa felet kan han vägleda Hilti serviceverkstad genom att så noggrant som möjligt beskriva felet samt uppge vilken information som lämnats på fjärrkontrollens display.

3.2 Feldiagnosens innebörd och möjliga åtgärder för att avhjälpa felet

Indikering på fjärrkontroll	Beskrivning av felet	Trolig orsak	Rekommenderad åtgärd för att avhjälpa felet
Symbol 14 tänds 	Maskinen startar inte	Nödstoppsknappen är intryckt	<ul style="list-style-type: none"> – Frigör nödstoppsknappen – Låt Hilti serviceverkstad avhjälpa felet
Symbol 13 tänds 	Sågbladsmotorn startar inte	Ett eller flera reglage eller brytare står inte på "0"– eller i neutralläge	<ul style="list-style-type: none"> – Ställ alla vridreglage och brytare på "0" eller i neutralläge.
Symbol 13 tänds och symbol 15 blinkar  	Maskinen har stängts av automatiskt	Sågbladet har fastnat i sågskåran	<ul style="list-style-type: none"> – Ställ alla reglage på "0" eller i neutralläge – Dra ut det blockerade sågbladet ur skåran med hjälp av matnings- eller insticksrörelse – Undanröj orsaken till sågbladsblockeringen och starta såg på nytt – Låt Hilti serviceverkstad avhjälpa felet, om symbolen fortsatt lyser
Symbol 12 tänds 	Maskinen börjar bli överhettad	Överhettningsskyddet kommer att lösa ut, om driften fortsätter med oförändrade parametrar	<ul style="list-style-type: none"> – Öka kylvattenmängden (2-4 l/min, 4-6 bar, 18°C) – Reducera sågdjup (se rekommendation på fjärrkontrollens baksida) – Använd ett snabbsågande sågblad – Förhindra att sågbladet "vandrar"
Symbol 12 blinkar långsamt 	Maskinen är överhettad	Överhettningsskyddet kommer omedelbart att lösa ut, om driften fortsätter med oförändrade parametrar	<ul style="list-style-type: none"> – Öka kylvattenmängden (2-4 l/min, 4-6 bar, 18°C) – Reducera sågdjup (se rekommendation på fjärrkontrollens baksida) – Använd ett snabbsågande sågblad – Förhindra att sågbladet "vandrar"
Symbol 12 blinkar Symbol 11 och 13 tänds  	Maskinen har stängts av automatiskt	Temperaturvarning har ignorerats; Maskinens överhettningsskydd har löst ut	<ul style="list-style-type: none"> – Låt maskinen svalna av med kylvattnet rinnande till dess symbolerna slocknar och starta sedan maskinen – Låt Hilti serviceverkstad reparera felet.

Underhåll

3.2 Feldiagnosens innebörd och möjliga åtgärder för att avhjälpa felet, forts.

Indikering på fjärrkontroll	Beskrivning av felet	Trolig orsak	Rekommenderad åtgärd för att avhjälpa felet
Symbol 15 tänds 	Maskinen startar inte	Nätspänningen ligger utanför tillåten gräns	<ul style="list-style-type: none"> – Kontrollera nätspänningen (Ställ brytare 1 på "Start") – Låt någon med elbehörighet kontrollera strömförsörjning och anslutning – Låt Hilti serviceverkstad avhjälpa felet
Symbol 15 tänds kortvarigt under drift 	Ingen störning	Nätspänningen ligger utanför tillåten gräns	<ul style="list-style-type: none"> – Kontrollera nätspänningen (Ställ brytare 1 på "Start") – Låt någon med elbehörighet kontrollera strömförsörjning och anslutning – Låt Hilti serviceverkstad avhjälpa felet
Symbol 13 och 15 tänds  	Avbrott i kommunikationen mellan fjärrkontroll och såghuvud	Kabel eller stickkontakt är skadad eller smutsig	<ul style="list-style-type: none"> – Kontrollera fjärrkontrollens kabel och stickkontakt – Byt ut fjärrkontrollen – Låt Hilti serviceverkstad avhjälpa felet
Symbol 13 tänds och "8888" visas i display 16  	Maskinen har stängts av automatiskt	Såghuvudet har tagit upp överström på grund av otillåten belastning	<ul style="list-style-type: none"> – Felaktig användning
Ingen felindikation	Matning eller huvudmotor går bara långsamt	Varvtalssensor ändrad eller defekt	<ul style="list-style-type: none"> – Låt Hilti serviceverkstad avhjälpa felet
Ingen indikation	Sågen är ansluten och huvudströmbrytaren "On" men fjärrkontrollens display visar ingenting	Felaktig nätanslutning. Defekt nätanslutning eller såg resp. fjärrkontroll	<ul style="list-style-type: none"> – Dra ur stickkontakten och låt någon med elbehörighet kontrollera anslutningen – Byt ut fjärrkontrollen – Låt Hilti serviceverkstad avhjälpa felet
Symbol 18 tänds 	Dags för service	Efter var 100:e driftstimme bör förebyggande service göras för att säkerställa problemfri drift	<ul style="list-style-type: none"> – Låt Hilti serviceverkstad utföra rekommenderad service
Indikering Er00 	Maskinen fungerar inte som den skall	Fjärrkontroll ej kompatibel med såghuvudet	<ul style="list-style-type: none"> – Kontrollera kompatibilitet och byt vid behov ut till lämplig typ av fjärrkontroll
Indikering Er01 	Maskinen fungerar inte som den skall	Störning i elanslutning mellan fjärrkontroll och såghuvud	<ul style="list-style-type: none"> – Kontrollera stickkontakt och kabel – Undanröj ev. skada eller smuts – Byt vid behov ut fjärrkontrollen – Låt Hilti serviceverkstad avhjälpa felet
Indikering Er03 	Maskinen fungerar inte som den skall	Störning i elanslutning mellan fjärrkontroll och såghuvud eller elektronik i fjärrkontroll defekt	<ul style="list-style-type: none"> – Kontrollera stickkontakt och kabel – Undanröj ev. skada eller smuts – Byt vid behov ut fjärrkontrollen – Låt Hilti serviceverkstad avhjälpa felet

3.2 Feldiagnosens innebörd och möjliga åtgärder för att avhjälpa felet, forts.

Indikering på fjärrkontroll	Beskrivning av felet	Trolig orsak	Rekommenderad åtgärd för att avhjälpa felet
Indikering Er04	Maskinen fungerar inte som den skall	Fjärrkontroll – elektronik defekt	– Byt ut fjärrkontrollen – Låt Hilti serviceverkstad avhjälpa felet
Indikering Er05	Maskinen fungerar inte som den skall	Fjärrkontroll – elektronik defekt	– Byt ut fjärrkontrollen – Låt Hilti serviceverkstad avhjälpa felet
Indikering Er06	Maskinen fungerar inte som den skall	Fjärrkontroll – elektronik defekt	– Byt ut fjärrkontrollen – Låt Hilti serviceverkstad avhjälpa felet
Indikering Er07	Maskinen fungerar inte som den skall	Fjärrkontroll – elektronik defekt	– Byt ut fjärrkontrollen – Låt Hilti serviceverkstad avhjälpa fel
Indikering Er11	Maskinen fungerar inte som den skall	Såghuvud – elektronik defekt	– Låt Hilti serviceverkstad avhjälpa felet
Indikering Er12	Maskinen fungerar inte som den skall	Såghuvud – elektronik defekt	– Låt Hilti serviceverkstad avhjälpa felet
Indikering Er13	Maskinen fungerar inte som den skall	Såghuvud – elektronik defekt	– Låt Hilti serviceverkstad avhjälpa felet
Indikering Er15	Maskinen fungerar inte som den skall	Såghuvud – huvudskydd eller fjärrkontrollkabel resp. stickkontakt defekt	– Kontrollera kabel och stickkontakta – Undanröj ev. skada eller smuts – Byt vid behov ut fjärrkontroll – Låt Hilti serviceverkstad avhjälpa felet
Indikering Er21	Maskinen fungerar inte som den skall	Såghuvud – temperatursensor huvudmotor defekt	– Låt Hilti serviceverkstad avhjälpa felet
Indikering Er22	Maskinen fungerar inte som den skall	Såghuvud – temperatursensor kylplåt defekt	– Låt Hilti serviceverkstad avhjälpa felet
Indikering Er33	Maskinen har stängts av automatiskt	Såghuvud – upptag av överström på grund av otillåten belastning	– Felaktig användning

4. Reparationer

Motorhuset på DS TS 5-SE el-väggsåg får endast öppnas av auktoriserad och utbildad Hilti reparatör och behö-
rig elspecialist för utförande av reparation. Öppna ALDRIG sågens motorkåpa ute på arbetsplatsen!

OBS: Viktig information till reparatören

Kondensatorerna i DS TS 5-SE såghuvud är spänningsförande under ca 2 minuter efter det att sågen har kopp-
lats från nätanslutningen.

1. Återvinning

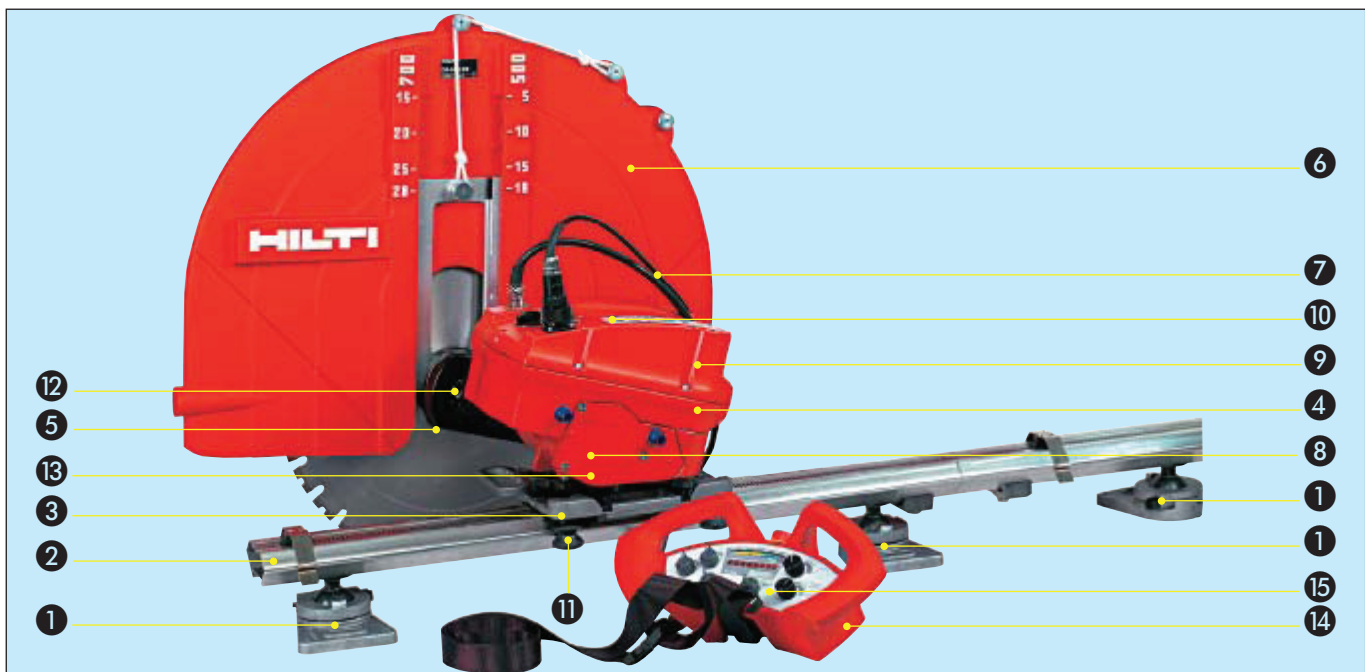


Återvinn avfallet

Återvinning av DS TS 5-SE el-väggsåg

- Denna produkt är uteslutande tillverkad av material som kan återvinnas. Materialet måste separeras korrekt innan det kan återvinnas. Hilti tar emot sina uttjänta verktyg för återvinning. För ytterligare information, kontakta Hilti Kundtjänst eller Din Hilti-säljare.
- Om Du själv vill lämna uttjänt utrustning till en återvinningscentral, gör då så här: Demontera maskinen så långt det går utan specialverktyg.
- Sortera och kassera de olika delarna.

Nr.	Del / montering	Huvudmaterial	Återvinning
①	Rälsstöd	Aluminium	Metallskrot
②	Räls	Stål	Metallskrot
③	Matarvagn	Aluminium	Metallskrot
④	Såghuvud, hölje	Aluminium	Metallskrot
⑤	Svängbar arm	Aluminium	Metallskrot
⑥	Sågbladsskydd	Plast	Plaståtervinning
⑦	Elkabel	Koppar, syntetisk mantel	Metallskrot
⑧	Sågbladsmotor	Stål och koppar	Metallskrot
⑨	Matarmotor	Stål och koppar	Metallskrot
⑩	Elektronikreglage	Övrigt	Elektronikskrot
⑪	Styrvalsar	Stål	Metallskrot
⑫	Drevdelar	Stål	Metallskrot
⑬	Matardrev	Stål	Metallskrot
⑭	Fjärrkontroll, hölje	Plast	Plaståtervinning
⑮	Strömbrytare och kretskort	Övrigt	Elektronikskrot



**Gäller endast EU-länder**

Elektriska verktyg får inte kastas i hushållsso-porna!

Enligt direktivet 2002/96/EG som avser äldre elektrisk och elektronisk utrustning och dess tillämpning enligt nationell lagstiftning ska uttjänta elektriska verktyg sorteras separat och lämnas till miljövänlig återvinning.

2. Tillverkarens produktgaranti

Hilti garanterar att produkten inte har några material- eller tillverkningsfel. Garantin gäller under förutsättning att produkten används och hanteras, sköts och rengörs enligt Hiltis bruksanvisning samt att den tekniska enheten bevarats, d.v.s. att endast originaldelar, tillbehör och reservdelar från Hilti har använts.

Garantin omfattar kostnadsfri reparation eller kostnadsfritt utbyte av felaktiga delar under hela produktens livslängd. Delar som normalt slits omfattas inte av garantin.

Ytterligare anspråk är uteslutna, såvida inte annat strikt föreskrivs i nationella bestämmelser. Framför allt kan Hilti inte hållas ansvarigt för direkta eller indirekta tillfälliga skador eller följdskador, förluster eller kostnader i samband med användningen eller p.g.a. att produkten inte kan användas för en viss uppgift. Indirekt garanti avseende användning eller lämplighet för något bestämt ändamål är uttryckligen utesluten.

När felet fastställts ska produkten tillsammans med den aktuella delen skickas för reparation och/eller utbyte till Hiltis serviceverkstad.

Denna garanti omfattar Hiltis samtliga skyldigheter och ersätter alla tidigare eller samtida uttalanden, skriftliga eller muntliga överenskommelser vad gäller garanti.

HILTI

Hilti Corporation

LI-9494 Schaan

Tel.: +423 / 234 21 11

Fax: +423 / 234 29 65

www.hilti.com



334145